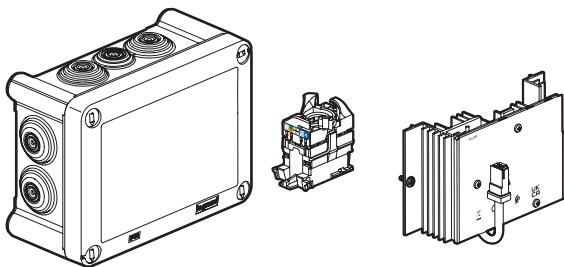


Point d'accès Wi-Fi PoE N+AC IP55
IP55 PoE Wi-Fi Access Point N+AC
PoE WLAN Access Point N+AC IP55
Punto de acceso wifi PoE N+AC IP55
0 336 12

Ponto de acesso Wi-Fi PoE N+AC IP55
Точка доступа Wi-Fi PoE N+AC IP55
IP55级PoE供电N+AC协议WiFi无线网络接入点
PoE N+AC IP55 نقطة اتصال واي فاي

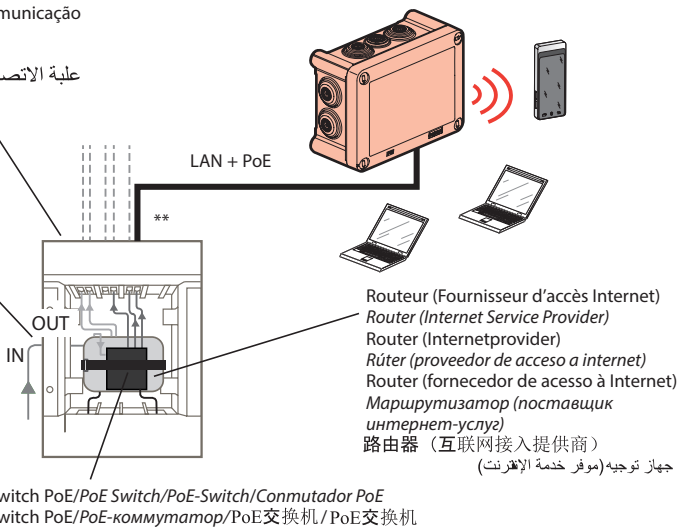


Principe/Principle/Prinzip/Principio/Princípio/Принцип действия/主要设备 / المبدأ

Coffret de communication
 Home Network Cabinet
 Schaltkasten
 Caja de comunicaciones

Caixa de comunicação
 Щит связи
 络布线箱
 علبة الاتصال

Arrivée Fibre optique ou cuivre
 Incoming optical fiber or copper
 Eingang Glasfaser oder Kupferkabel
 Entrada de fibra óptica o cobre
 Chegada de fibra óptica ou fio de cobre
 Оптоволоконный или медный входной кабель
 纤或铜线进口
 مدخل الألياف ضوئية أو نحاسي



**Câbles blindés 90 m max.
 **Shielded cable max. 90 m
 **abgeschirmte Kabel max. 90 m
 **Cables blindados de 90 m máx.
 ** Cabos blindados de 90 m máx.
 **Экранированные кабели макс. 90 м
 **最长90米屏蔽线缆
 **كابلات مُدرَّعة 90 متر أقصى حد.

⚠️ Consignes de sécurité

Avant toute intervention, couper le courant.
 Respecter strictement les conditions d'installation et d'utilisation.



⚠️ Safety instructions

Make sure the power supply is disconnected before any intervention.
 Strictly comply with instructions for installation and use.



⚠️ Sicherheitshinweise

Vor jeglichem Eingriff die Spannungsfreiheit sicherstellen.
 Einbau- und Gebrauchsanleitungen sind genau zu beachten.



⚠️ Consignas de seguridad

Antes de realizar cualquier intervención, cortar la corriente eléctrica.
 Respetar estrictamente las condiciones de instalación y uso.



⚠️ Instruções de segurança

Antes de qualquer intervenção, desligar a corrente.
 Respeitar rigorosamente as condições de instalação e de utilização.



⚠️ Меры предосторожности

Отключить питание перед проведением любых ремонтных работ.
 Строго соблюдайте требования к условиям монтажа и эксплуатации.

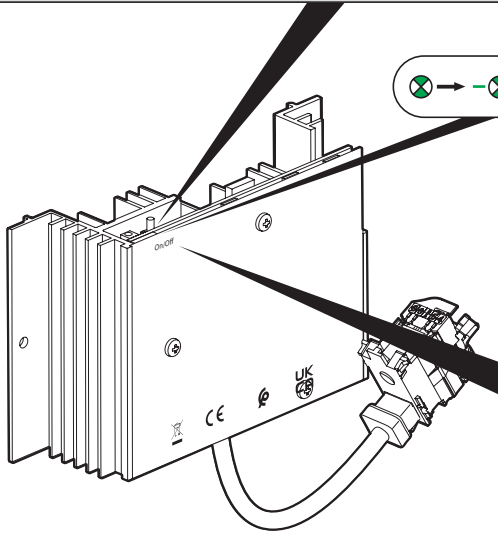


⚠️ 安全提示

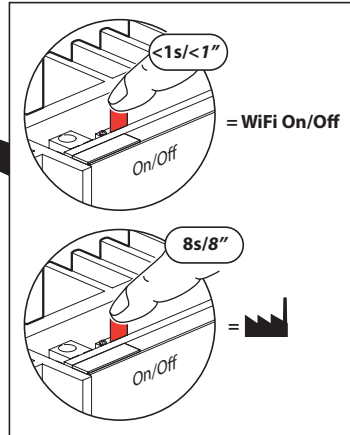
在任何干涉以前一定要断电，严格遵守安全和使用的规定。

إرشادات الأمان:
 «اقطع التيار الكهربائي، قبل أي تدخل، تقيداً تقيداً تاماً بشروط التركيب والاستخدام.»

Description/Description/Beschreibung/Descripción/Descrição/Описание/说明/الوصف

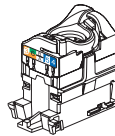
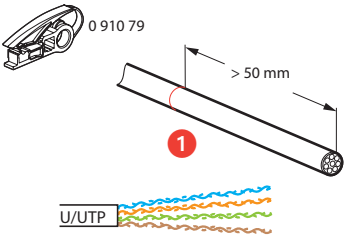



Bouton poussoir/Button/Drucktaste
 Botón pulsador/Botão de pressão/Кнопка
 /按钮/مفتاح ضغط

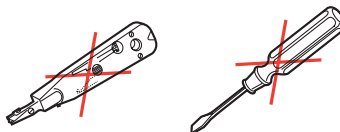
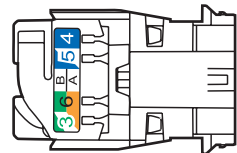
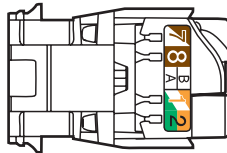
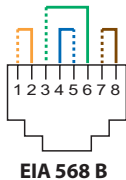
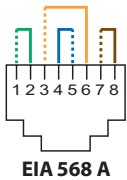


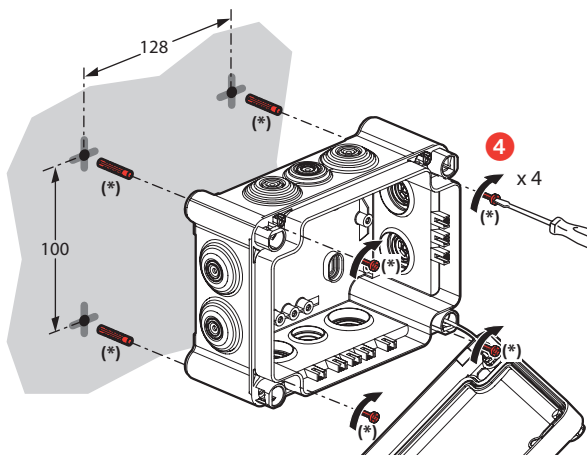
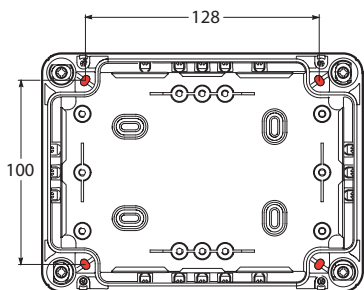
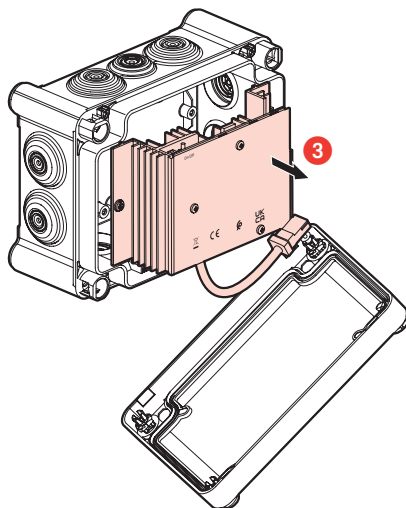
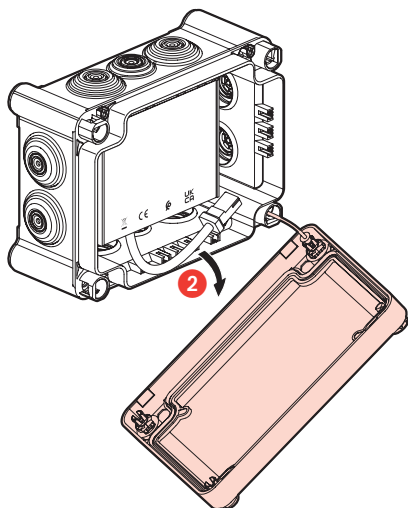
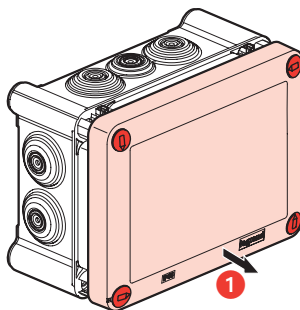
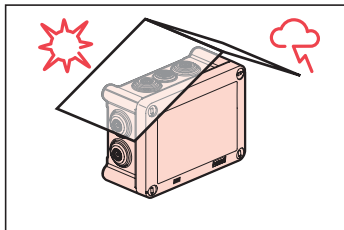
LED RGB (Rouge/Vert/Bleu)/RGB LED (Red/Green/Blue)/RGB LED (Rot/Grün/Blau)/LED RGB (Rojo/Verde/Azul)/LED RGB (vermelho/verde/azul)
 RGB-светодиод (красный/зеленый/синий)/RGB三色 (红色/绿色/蓝色) LED指示灯/(احمر/اخضر/الازرق) LED RGB

U/UTP mini

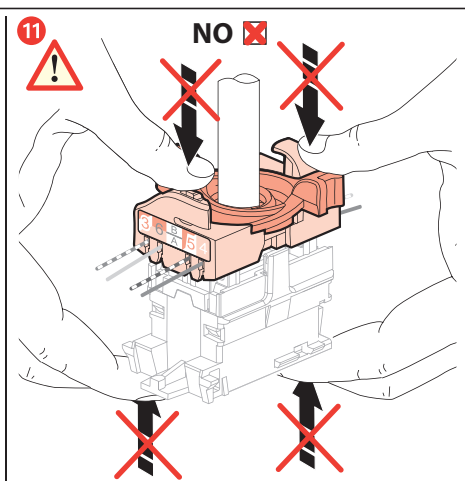
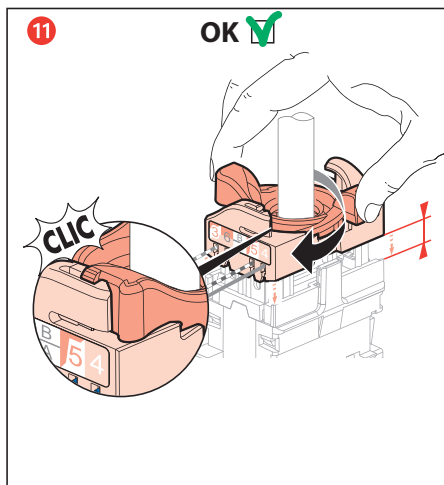
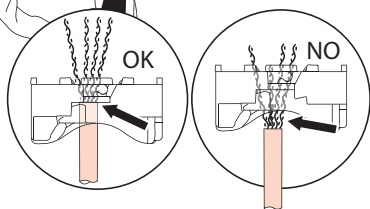
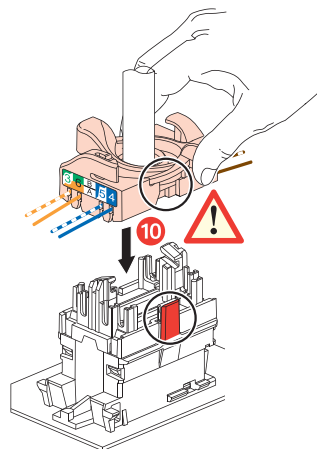
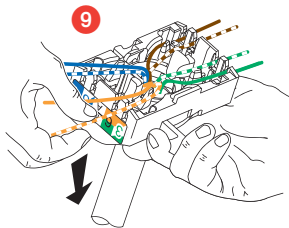
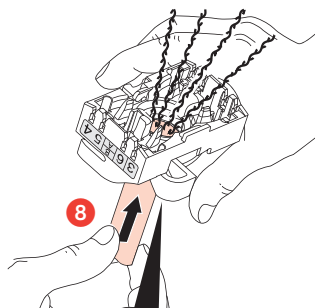
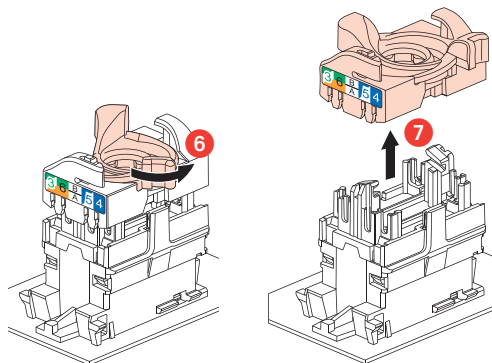
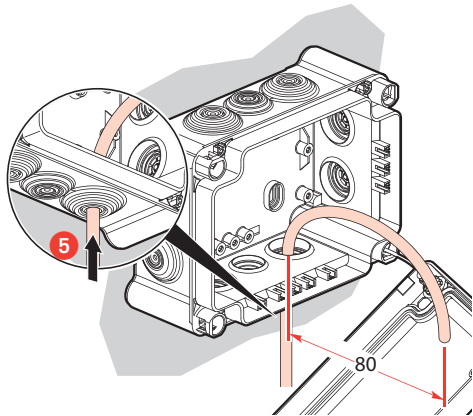


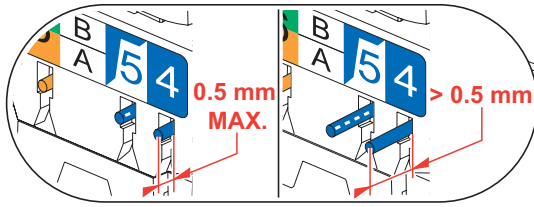
	UTP 
Cat 5e	SA01
Cat 6	SA51
Cat 6A	SA61





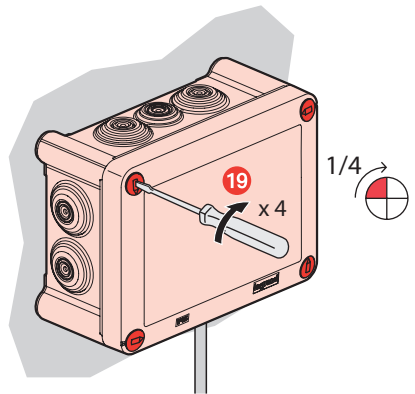
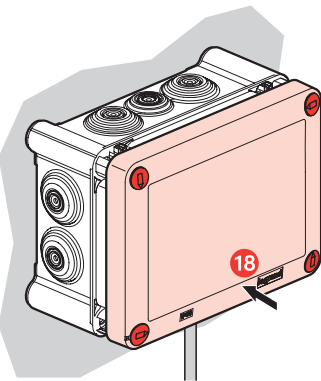
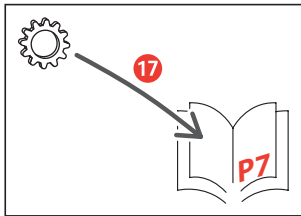
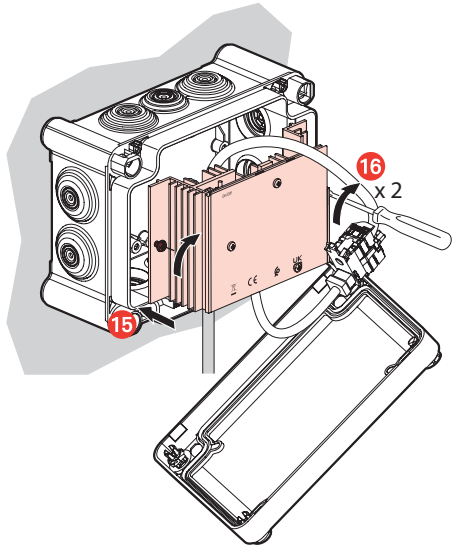
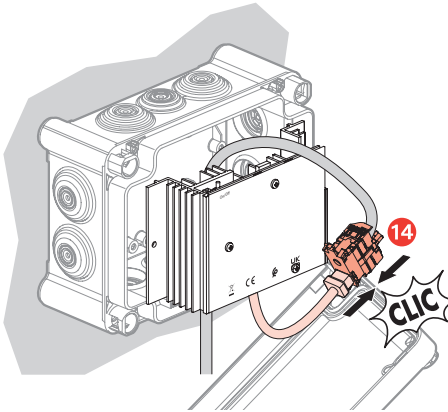
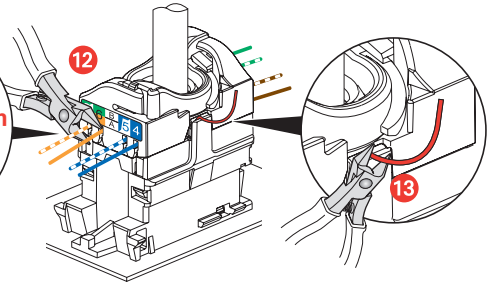
(*) Non livré/not supplied/Nicht mitgeliefert/No suministrado/Não fornecido/В комплект поставки не входит/ 未提供 / غير مرفوق بالمنتج

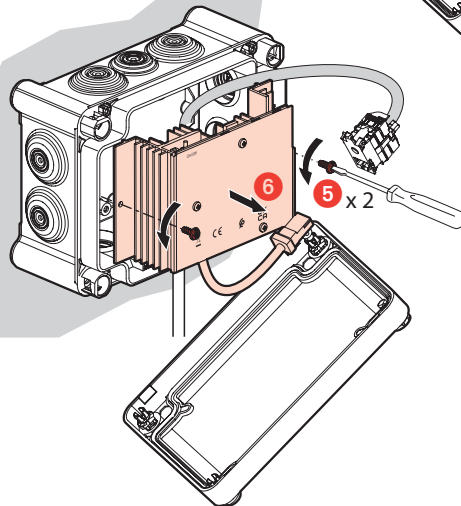
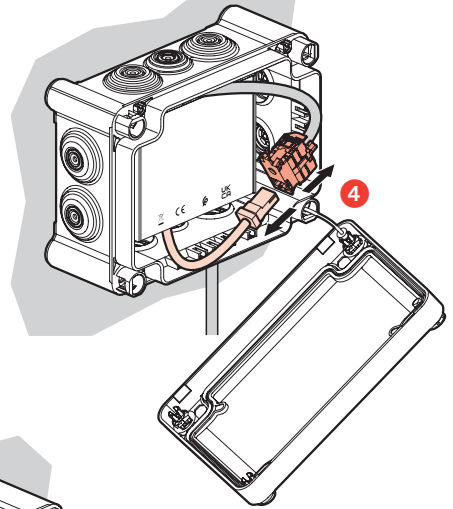
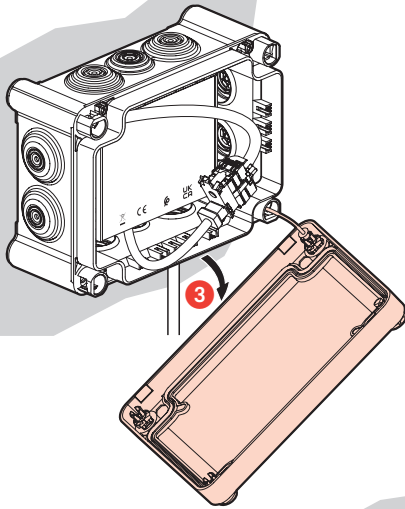
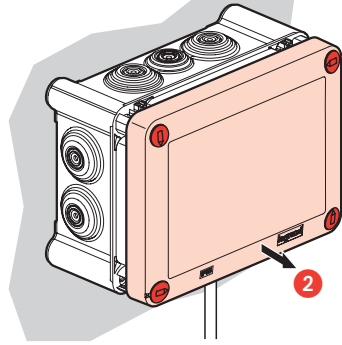
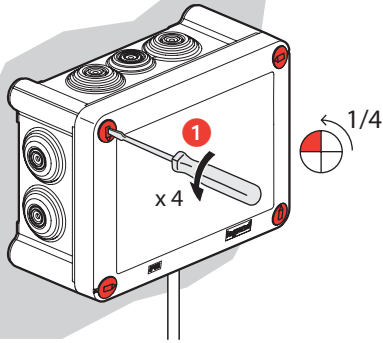




OK ✓

NO ✗





Configuration/Configuration

Configuration avec l'app Home + Project (voir chap. 1) ou sans application à installer (voir chap. 2)
Il n'est pas nécessaire d'avoir une connexion internet pour paramétrer le point d'accès Wi-Fi PoE.

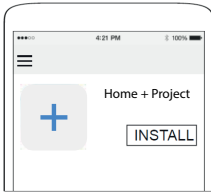
*Configuration with the Home+Project app (see chap. 1) or without application to install (see chap. 2)
You do not need an internet connection to set up the PoE Wi-Fi hotspot.*

- 1 Avec l'app HOME+PROJECT/With HOME+PROJECT app

Une fois que votre point d'accès WiFi est branché et alimenté en PoE, la LED clignote en vert puis devient bleue et reste éclairée fixement.

Afin de configurer votre produit, téléchargez l'application Legrand Home + Project dans un des magasins d'applications en ligne :
Accédez à la configuration du point d'accès Wi-Fi via "Paramètres"/"Autres produits"
Laissez-vous ensuite guider à travers les étapes de configuration.

*Once your WiFi access point is plugged in and powered by PoE, the LED flashes green and then turns blue and stays lit securely.
To configure your product, download the Legrand Home + Project app from one of the online app stores:
Access the Wi-Fi access point configuration via "Parameters"/"Other products"
Let yourself be guided through the configuration steps.*



- 2 Sans application à installer/Without application to install

Une fois que votre point d'accès est branché et alimenté en PoE, la LED verte clignote, puis devient bleue et reste éclairée.

Vous pouvez maintenant vous connecter en Wi-Fi à celui-ci. Si votre installation comporte plusieurs point d'accès, choisissez le réseau sans-fil finissant par les derniers caractères de l'adresse MAC indiquée sur l'étiquette de l'équipement (ici eWiFi_setup_1D00E3).

Une fois connecté, une info bulle vous proposera d'ouvrir le navigateur pour configurer le point d'accès, acceptez. Si ce n'est pas le cas, ouvrez votre navigateur internet et tapez l'adresse de votre site préféré, vous serez automatiquement redirigé vers la page de configuration de votre point d'accès.

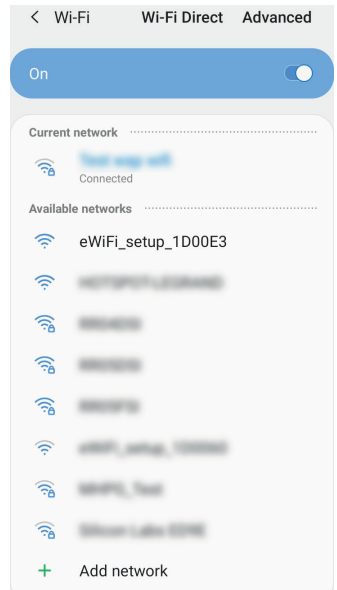
Laissez-vous ensuite guider à travers les étapes de configuration.

Once your access point is plugged in and powered with PoE, the green LED flashes, then turns blue and stays lit.

You can now connect to it with Wi-Fi. If your installation has multiple access points, choose the wireless network ending in the last characters of the MAC address shown on the equipment label (here eWiFi_setup_1D00E3).

Once connected, a tooltip will prompt you to open the browser to configure the access point, accept. If this is not the case, open your internet browser and type the address of your favorite site, you will be automatically redirected to the configuration page of your access point.

Let yourself guide through the configuration steps.









FLASHÉZ-MOI/FLASH ME



**et accédez aux compléments
d'information et de configuration
and access additional informations**

Caractéristiques techniques/Technical characteristics/Technische Merkmale/Características técnicas

Características técnicas/Технические характеристики/技术规格/المواصفات الفنية

	Alimentation/Power supply Stromversorgung/Alimentación Alimentação/Питание وحدة التيار الكهربائي/电源	Power over Ethernet, norme 802.3at/Power over Ethernet, standard 802.3at/Power over Ethernet, Norm 802.3at Power over Ethernet, norma 802.3at/Power over Ethernet (PoE), norma 802.3at Технология Power over Ethernet, стандарт 802.3at/以太网供电, 802.3at 标准 الطاقة عبر الإنترنت, المعيار 802.3at			
	Consommation Consumption Verbrauch Consumo Consumo Потребляемый ток 耗电 استهلاك الطاقة	wifi OFF WIFI uit Wifi aus Wifi apagado Wifi OFF ΑΠΕΝΕΡΓΟΠΟΙΗΣΗ WIFI Wifi OFF Wifi OFF Wifi 关闭 Wifi 关闭	On, sans client On, no client On, ohne Client On, sin cliente Ligado, sem cliente Вкл, без клиента 开机, 无客户端 مشغل, دون عميل 开机, 有客户端无流量 مشغل, مع عميل لوزن حركة	On, avec client sans trafic On, with client, no traffic On, mit Client, ohne Verkehr On, con cliente sin tráfico Ligado, com cliente e sem tráfego Вкл, с клиентом без трафика 开机, 有客户端无流量 مشغل, مع عميل لوزن حركة	On, avec clients et trafic On, with clients and traffic On, mit Clients und Verkehr On, con clientes y tráfico Ligado, com clientes e tráfego Вкл, с клиентом и трафиком 开机, 有客户端有流量 مشغل, مع عميل وحركة
		2400 MHz à 2480 MHz ISM 5150 à 5350 MHz - 5470 à 5725 MHz ISM 2400 to 2480 MHz ISM 5150 to 5350 MHz - 5470 to 5725 MHz ISM 2400 MHz bis 2480 MHz ISM 5150 bis 5350 MHz - 5470 bis 5725 MHz ISM 2400 a 2480 MHz ISM 5150 a 5350 MHz - 5470 a 5725 MHz ISM	2400 MHz a 2480 MHz ISM 5150 a 5350 MHz - 5470 a 5725 MHz ISM Om 2400 до 2480 МГц ISM Om 5150 до 5350 МГц - Om 5470 до 5725 МГц ISM ISM频段, 2,400兆赫兹至2,480兆赫兹 ISM频段, 5,150兆赫兹至5,350 - ISM频段, 5470兆赫兹至5725兆赫兹 من 2400 إلى 2480 ميجا هرتز, نطاق صناعي وعلمي وطني من 5150 إلى 5350 ميجا هرتز, نطاق صناعي وعلمي وطني	Class 2 Class 2 Class 2 Class 2	
Puissance /Power/ Leistung Potencia / Potência Мощность / 功率 / القوة		20 dBm - 100 mW max			
Sécurité/Security / Sicherheit Seguridad / Segurança Стандарт безопасности 安全性 / الأمان		802.11i			
	Portée Range Reichweite Alcance Alcance Радиус действия 范围 المدى	Jusqu'à 20 mètres en intérieur* Jusqu'à 80 mètres en champ libre* *selon l'environnement de l'installation Up to 20 meters indoors* Up to 80 meters in open field* *depending on the installation environment Bis zu 20 m im Innenbereich* Bis zu 80 m im freien Feld* *je nach Installationsumgebung Hasta 20 metros en interior* Hasta 80 metros en campo abierto* *según el entorno de la instalación	Até 20 metros em espaços fechados* Até 80 metros em obstáculos* *consoante o ambiente da instalação До 20 метров в помещении* До 80 метров вне помещений* *в зависимости от условий установки 室内最远20米* 空旷处最远80米* *取决于安装环境 إلى 20 متر في مكان مغلق* إلى 80 متر في مجال مفتوح* * حسب بيئة التركيب	20 dBm - 100 mW max	
	Temperature/Température Temperatur / Temperatura Temperatura / Температура درجة الحرارة / 温度	-20°C à +50°C -20°C to +50°C -20°C bis +50°C -20°C a +50°C	-20°C a +50°C -20°C до +50°C -20°C 至 +50°C من -20 مئوية إلى +50 مئوية	95% máx. Max. 95% max. 95% 95% máx.	
	Humidité/Relative humidity Feuchtigkeit / Humedad Humidade / Humidität الرطوبة / 湿度	+95 % max. max. 95% max. 95% 95% máx.	95% máx. Макс. 95% 最高95% %95 كاقصى حد.	95% máx.	

The soussigné, LEGRAND, déclare que l'équipement radioélectrique du type (0 336 12) est conforme à la directive 2014/53/UE.
 Le texte complet de la déclaration UE de conformité est disponible à l'adresse suivante : legrand.com/ecatalogue

The undersigned, LEGRAND, declares that radio equipment of the type (0 336 12) complies with Directive 2014/53 / UE.
 The full text of the EU declaration of conformity can be found at: legrand.com/ecatalogue

Legrand bestätigt hiermit, dass unser Funksignal-Gerät der Type (0 336 12) die Richtive 2014/53/EU erfüllt.
 Die komplette Konformitätserklärung finden sie unter: legrand.com/ecatalogue

El abajo firmante, LEGRAND, declara que el equipo radioeléctrico de tipo (0336 12) cumple con la directiva 2014/53/UE.
 El informe completo de la declaración UE de conformidad se encuentra disponible en: legrand.com/ecatalogue

O abaixo assinado, LEGRAND, declara que o equipamento radioelétrico de tipo (0 336 12) cumpre com a diretiva 2014/53/UE.
 O texto completo da declaração EU de conformidade encontra-se disponível no seguinte endereço: legrand.com/ecatalogue

Компания LEGRAND заявляет, что типовое радиоэлектронное оборудование (0 336 12) соответствует Директиве 2014/53/UE.
 Полный текст декларации о соответствии ЕЭК доступен на сайте: legrand.com/ecatalogue

签字人罗格朗公司 (LEGRAND) 声明: 型号为 (0336 12) 的无线电设备符合2014/53/UE号指令的要求。UE合格声明的完整文本在如下网址提供: legrand.com/ecatalogue

تصرّح LEGRAND أنّ الجهاز الإلكتروني الكهربائي من النوع (0 336 12) مطابق للتوجيه الأوروبي رقم 2014/53/UE. النص الكامل لتصريح المطابقة الأوروبي متوفر على الموقع الإلكتروني التالي: legrand.com/ecatalogue