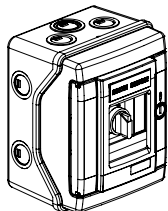


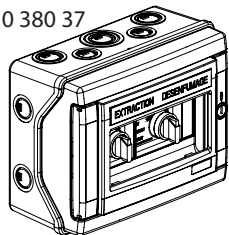
• **Présentation**

• **Presentation**

0 380 36



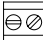
0 380 37



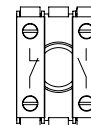
• **Caractéristiques**

• **Specifications**

IP 55 IK 07
-25°C +70°C

 2 x 1,5 mm²

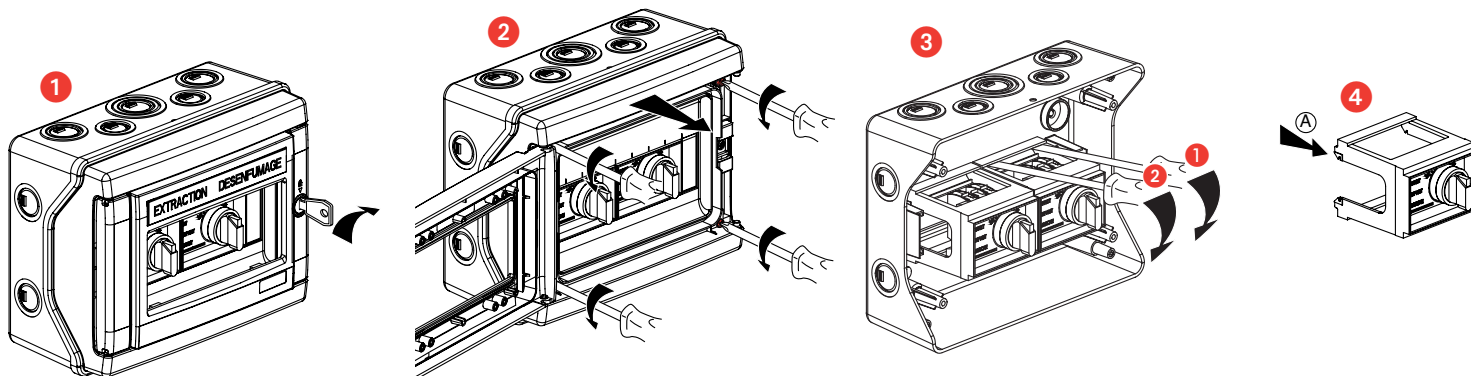
Mode \ Tension	● ARRET	○ ARRET	● ARRET
	○ DEFAUT	○ DEFAUT	● DEFAUT
	○ MARCHE	● MARCHE	○ MARCHE
12 V	3 mA	2,5 mA	5 mA
24 V	4 mA	3 mA	6,3 mA
56 V	7 mA	4,2 mA	10 mA



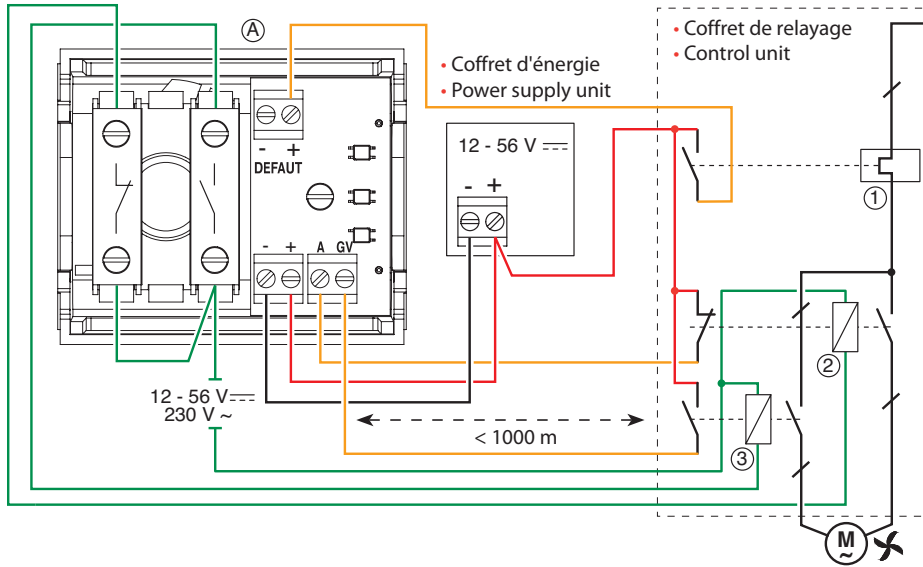
10 A ; 250 V ~
1,5 A ; 12 V - 56 V ---
2 x 1,5 mm²

• **Ouverture**

• **Opening**



• Câblage • Wiring



• Coffret de relaying
• Control unit

• Coffret d'énergie
• Power supply unit

230V - 400V ~ • Référez-vous à sa notice
• Refer to its technical sheet

- ① • Protection moteur
• Motor protection
- ② • Contacteur Petite Vitesse
• Low Speed Contactor
- ③ • Contacteur Grande Vitesse
• High Speed Contactor


- Nota : pour secourir les contacteurs, utilisez une alimentation secourue 12 - 56 V ===
- Note: To back-up the contactors use an emergency 12 - 56 V === power supply
- Séparez les lignes de commande (Arrêt / Grande vitesse / Défaut) de la ligne d'alimentation 230 V
- Separate the control lines (Off/High Speed/Fault) from the 230V power line

• Etat des voyants • Status of the indicators


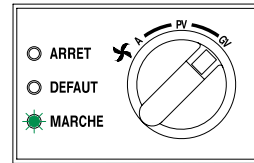
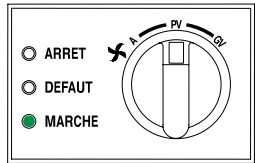
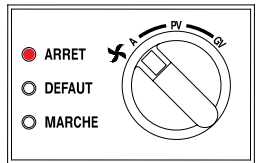
• Arrêt
• Off



• Petite vitesse
• Low speed



• Grande vitesse
• High speed

- Position "A" (Arrêt): Permet de forcer l'arrêt du ventilateur d'extraction fan to be forced
- "A" Position (Off): Enables the stop position of the smoke extraction fan to be forced
- Position "PV" (Petite Vitesse) : Permet le fonctionnement normal du ventilateur d'extraction
- Position "PV" (Low Speed): Provides normal operation of the smoke extraction fan
- Position "GV" (Grande Vitesse) : Permet d'accélérer la vitesse du ventilateur d'extraction
- Position "GV" (High Speed): Enables the speed of the smoke extraction fan to be accelerated
- Voyant "Défaut" : Est allumé si état de panne ou non fonctionnement accidentel du ventilateur d'extraction
- Indicator "Défaut": Is illuminated in case of failure status or accidental non-operation of the smoke extraction fan