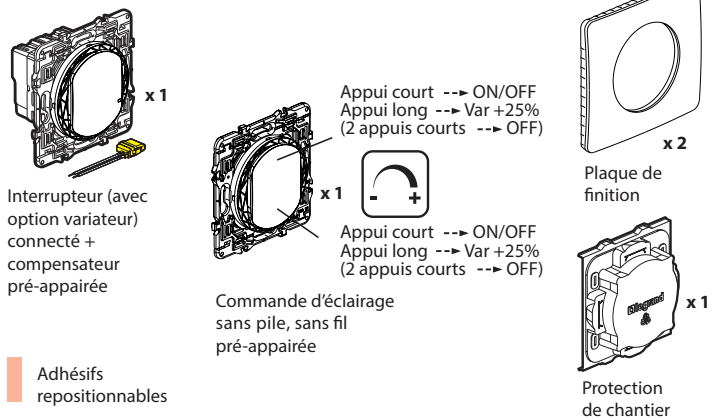


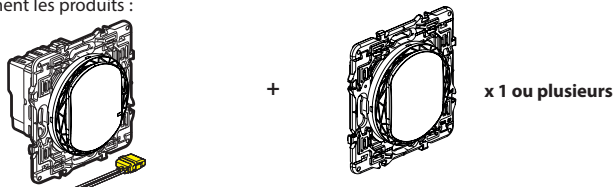
Ce pack vous permet de réaliser un va-et-vient d'éclairage dans votre logement. Vous pouvez compléter ce pack avec les produits compatibles des gammes «... with Netatmo» : **Prises, interrupteurs d'éclairage, micromodules d'éclairage et commandes d'éclairage sans fil**, vendus séparément.

**Composition du pack**



**Avant de commencer : précautions de câblage**

Pour commander une lumière à partir de deux points de commande ou plus, utilisez uniquement les produits :



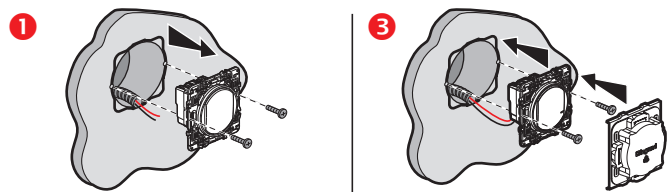
Interrupteur (avec option variateur) connecté + compensateur (inclus dans ce pack)

Commande sans pile, sans fil (1 commande incluse dans ce pack)

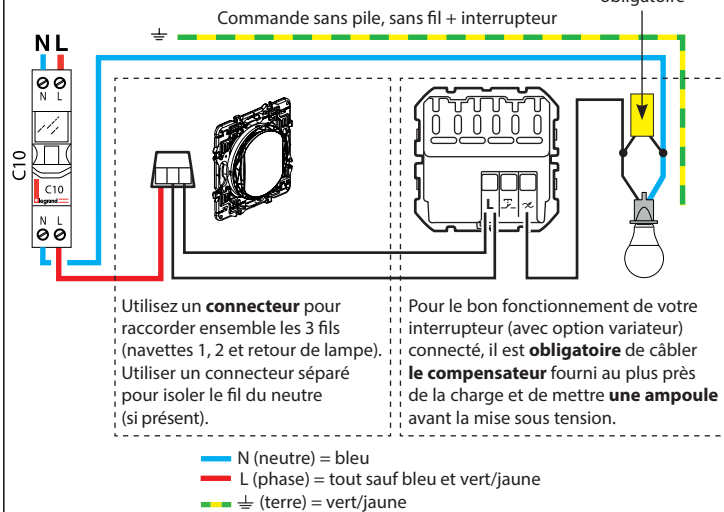
**N'utilisez pas** : deux interrupteurs (avec option variateur) pour commander un même point d'éclairage.

1

**2** Installez l'interrupteur (avec option variateur)



**2** Câblez l'interrupteur



Bande de fréquences : 2,4 à 2,4835 GHz - Niveau de puissance : < 100 mW

**!** L'interrupteur (avec option variateur) fonctionne avec des ampoules classiques ou à variation dont LED, d'une puissance supérieure à 5 W. L'utilisation de LED dimmables est obligatoire lorsque le mode variation est activé pour un fonctionnement optimal de l'installation.

3

**Caractéristiques**

Dans le mode de fonctionnement par défaut (ON/OFF), cet interrupteur fonctionne avec les ampoules suivantes :

 +45°C +5°C 50/60 Hz	 2 x 1,5 mm <sup>2</sup> 1 x 2,5 mm <sup>2</sup>		(*) <b>LED</b>	
240 V~	Maxi.	125 W	125 VA	125 VA
	Mini.	5 W	5 VA	5 VA
110 V~	Maxi.	75 W	75 VA	75 VA
	Mini.	5 W	5 VA	5 VA

(\*) Ou 10 lampes maxi. Pour un bon confort lumineux, il est recommandé d'utiliser des ampoules de même type et de même fabricant. Compatibilité avec toutes les ampoules en mode ON/OFF.

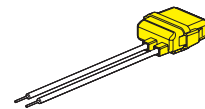
Produit **NON COMPATIBLE** avec une charge ferromagnétique (de type transformateur ). Risque de casse produit

**!** Dans le mode de fonctionnement option variateur (activable depuis l'App), cet interrupteur fonctionne uniquement avec les ampoules à intensité variable (identifiables grâce au logo présent dans l'emballage).

**Le compensateur Réf. 0 401 49 est à utiliser systématiquement pour :**

- éviter les allumages intempestifs de la charge à l'état OFF.
- un seul compensateur par circuit d'éclairage.

110-240 V~	50/60 Hz	11 mA max.	-5°C → +55°C

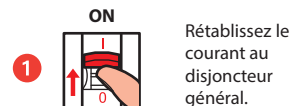


**1** Précautions impératives de sécurité

- 1 **!** Coupez le courant au disjoncteur général **OFF**
- 2 **!** Vérifiez l'absence de tension avant de procéder à l'installation.

LE15094AA

**3** Alimentez l'interrupteur

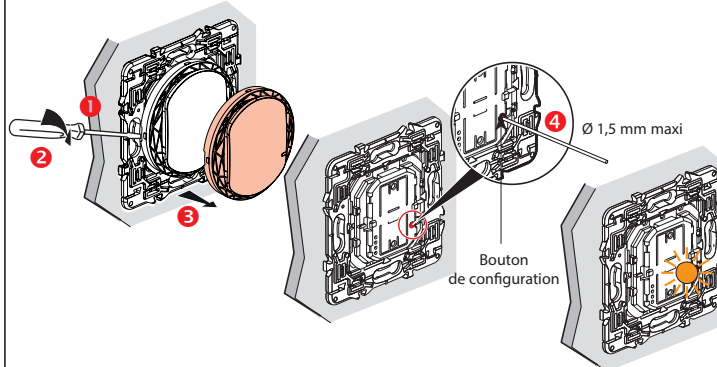


**Votre installation est fonctionnelle**

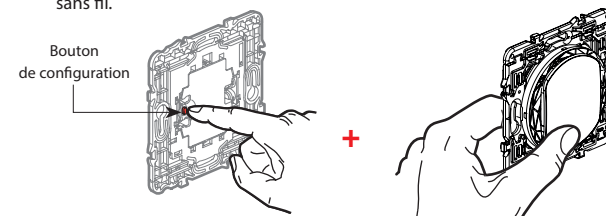
**4** Installez des commandes sans pile, sans fil, supplémentaires.

**Démarrez la configuration des commandes sans pile, sans fil supplémentaires**

- 1 A l'aide d'un tournevis plat, démontez l'enjoliveur de l'interrupteur inclus dans ce pack. Appuyez **brèvement** sur le bouton de configuration de l'interrupteur inclus dans le pack, celui-ci s'allume en orange.



- 2 Tout en maintenant l'appui sur le bouton **configuration** de la commande sans pile, sans fil, appuyez **brèvement** sur le bouton **ON** ou **OFF** de la commande sans pile, sans fil.

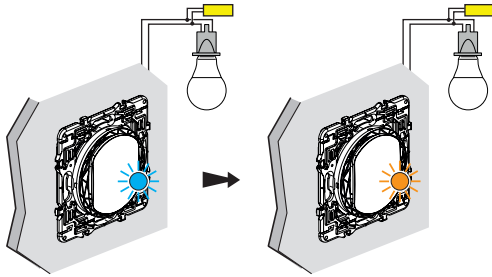


4

#### 4 Installez des commandes sans pile, sans fil, supplémentaires (suite).

Démarrez la configuration des commandes sans pile, sans fil supplémentaires (suite).

- 2 Le voyant de l'interrupteur s'allume brièvement en bleu fixe, puis redevient orange. L'association est réussie.



Vérifiez que votre commande sans pile, sans fil est correctement associée en effectuant une commande ON, puis OFF.

- 3 Finalisez la configuration

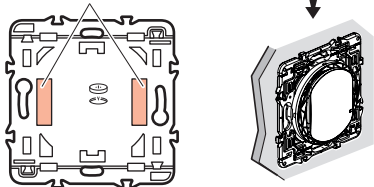
Attendre que le voyant orange de l'interrupteur s'éteigne

Votre centralisation est fonctionnelle : n'importe quelle commande sans pile, sans fil agit sur l'ensemble de vos produits câblés.

#### 5 Fixez la commande sans pile, sans fil

Fixez la commande sans pile, sans fil à l'endroit souhaité.

Positionnez les adhésifs



⚠ Avant de fixer la(les) commande(s) sans fil à l'aide des adhésifs repositionnables fournis, faites un test sur une zone non visible du mur.

Vous pouvez aussi fixer, de manière définitive, la commande sans pile, sans fil au mur en utilisant des vis.

5

Téléchargez l'App Home + Control et suivez les instructions pour associer votre prêt-à-poser



Vous êtes prêts à piloter votre installation et pouvez personnaliser vos scénarios via l'App Home + Control ou via votre assistant vocal.



iOS : Pour contrôler cet accessoire HomeKit, l'utilisation de la version la plus récente d'iOS ou d'iPadOS est recommandée.

Apple : App Store est une marque de service d'Apple Inc., enregistrée aux États-Unis et dans d'autres pays. iOS est une marque commerciale ou une marque déposée de Cisco aux États-Unis et dans d'autres pays et est utilisée sous licence.

HomeKit : HomeKit et iPadOS sont des marques commerciales d'Apple Inc., déposées aux États-Unis et dans d'autres pays. HomeKit est une marque déposée d'Apple Inc.

Google Play : Une version récente d'Android avec accès à Google Play est recommandée.

Amazon : Amazon, Alexa et tous les logos associés sont des marques commerciales de Amazon.com, Inc. ou de ses filiales.

Android : Android, Google Play et le logo Google Play sont des marques commerciales de Google LLC.



FCC ID: 2ACN8-ZLGP1X

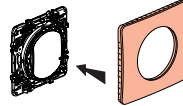
IC: 12132A-ZLGP1X

Model: ZLGP17

L'émetteur/récepteur exempt de licence contenu dans le présent appareil est conforme aux FCC RF et CNR d'Innovation, Sciences et Développement économique Canada applicables aux appareils radio exempts de licence. L'exploitation est autorisée aux deux conditions suivantes : (1) l'appareil ne doit pas produire de brouillage, et (2) l'appareil doit accepter tout brouillage radioélectrique subi, même si le brouillage est susceptible d'en compromettre le fonctionnement. Le présent appareil est conforme aux niveaux limites d'exigences d'exposition RF aux personnes définies par la FCC et l'ISDE. L'appareil ne doit pas être installé à proximité ou être utilisé en conjonction avec une autre antenne ou un autre émetteur. Mise en garde FCC: Les changements ou modifications non expressément approuvés par la partie responsable de la conformité peuvent annuler le droit de l'utilisateur à utiliser l'équipement. Note FCC : Cet équipement a été testé et déclaré conforme aux limites d'un appareil numérique de classe B, conformément à la partie 15 des règles FCC. Ces limites sont conçues pour fournir une protection raisonnable contre les interférences nuisibles dans une installation résidentielle. Cet équipement génère, utilise et peut émettre de l'énergie radiofréquence et, s'il n'est pas installé et utilisé conformément aux instructions, peut provoquer des interférences nuisibles aux communications radio. Cependant, il n'y a aucune garantie que des interférences ne se produiront pas dans une installation particulière. Si cet équipement provoque des interférences nuisibles à la réception de la radio ou de la télévision, ce qui peut être déterminé en éteignant et en rallumant l'équipement, l'utilisateur est encouragé à essayer de corriger l'interférence par une ou plusieurs des mesures suivantes : (1) Réorientez ou déplacez l'antenne de réception. (2) Augmentez la séparation entre l'équipement et le récepteur. (3) Connectez l'équipement à une prise sur un circuit différent de celui auquel le récepteur est connecté. (4) Consultez le revendeur ou un technicien radio / TV expérimenté pour obtenir de l'aide.

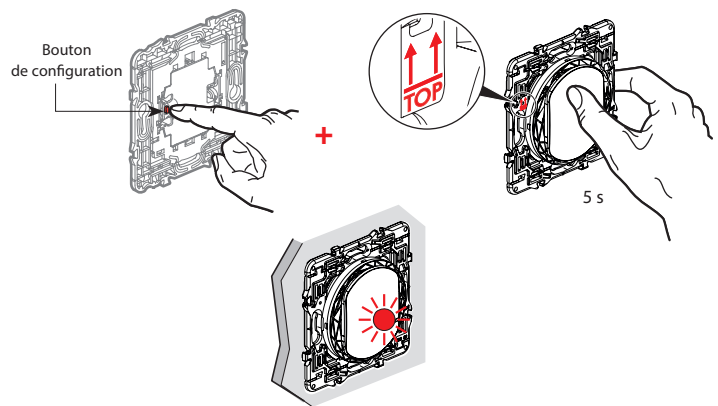
7

#### 6 Installez les plaques de finition



[www.legrand.fr/reference/CB5404](http://www.legrand.fr/reference/CB5404)  
LEGRAND  
Pro and Consumer Service  
BP 30076  
87002 LIMOGES CEDEX FRANCE  
[www.legrand.com](http://www.legrand.com)

En cas de besoin, effacez la configuration de la commande sans pile sans fil.



Tout en maintenant l'appui sur le bouton configuration, appuyez sur le haut du bouton de la commande sans pile, sans fil pendant 5 secondes.

Vérifiez que votre commande est correctement réinitialisée et ne pilote plus l'interrupteur en effectuant un appui haut puis bas sur le bouton.

#### DÉCLARATION UE DE CONFORMITÉ SIMPLIFIÉE

Le soussigné,

**Legrand**

déclare que les équipements radioélectriques cités sur cette notice sont conformes à la directive 2014/53/UE.

Le texte complet de la déclaration UE de conformité est disponible à l'adresse internet suivante :

[www.legrand.com/ecatalogue](http://www.legrand.com/ecatalogue)

6

#### ⚠ Consignes de sécurité :

Ce produit doit être installé conformément aux règles d'installation et par un électricien qualifié. Une installation incorrecte et/ou une utilisation incorrecte peuvent entraîner des risques de choc électrique ou d'incendie. Avant d'effectuer l'installation, lire la notice, tenir compte du lieu de montage spécifique au produit. Ne pas ouvrir, démonter, altérer ou modifier l'appareil sauf mention particulière indiquée dans la notice. Tous les produits Legrand doivent exclusivement être ouverts et réparés par du personnel formé et habilité par Legrand. Toute ouverture ou réparation non autorisée annule l'intégralité des responsabilités, droits à remplacement et garanties. Utiliser exclusivement les accessoires de la marque Legrand.

**green power**

certified by zigbee alliance

Model: ZLGP17

8