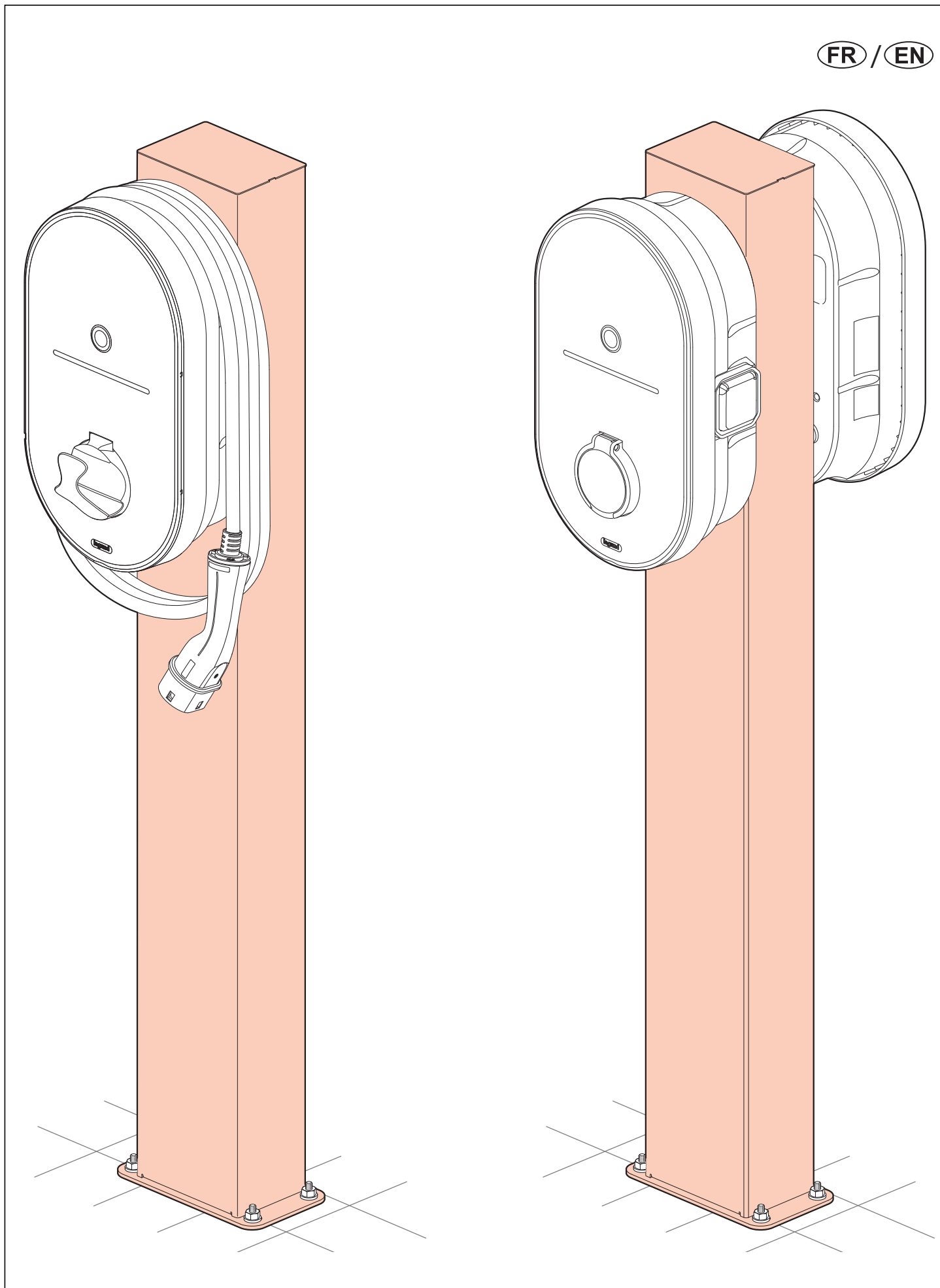


FR / EN

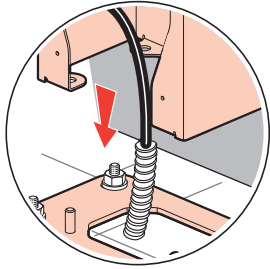




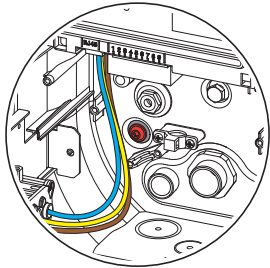
Consignes de sécurité / Safety instructions



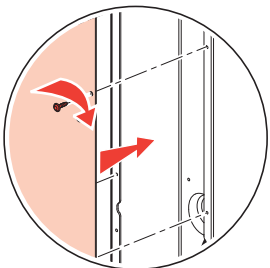
DEEE / WEEE



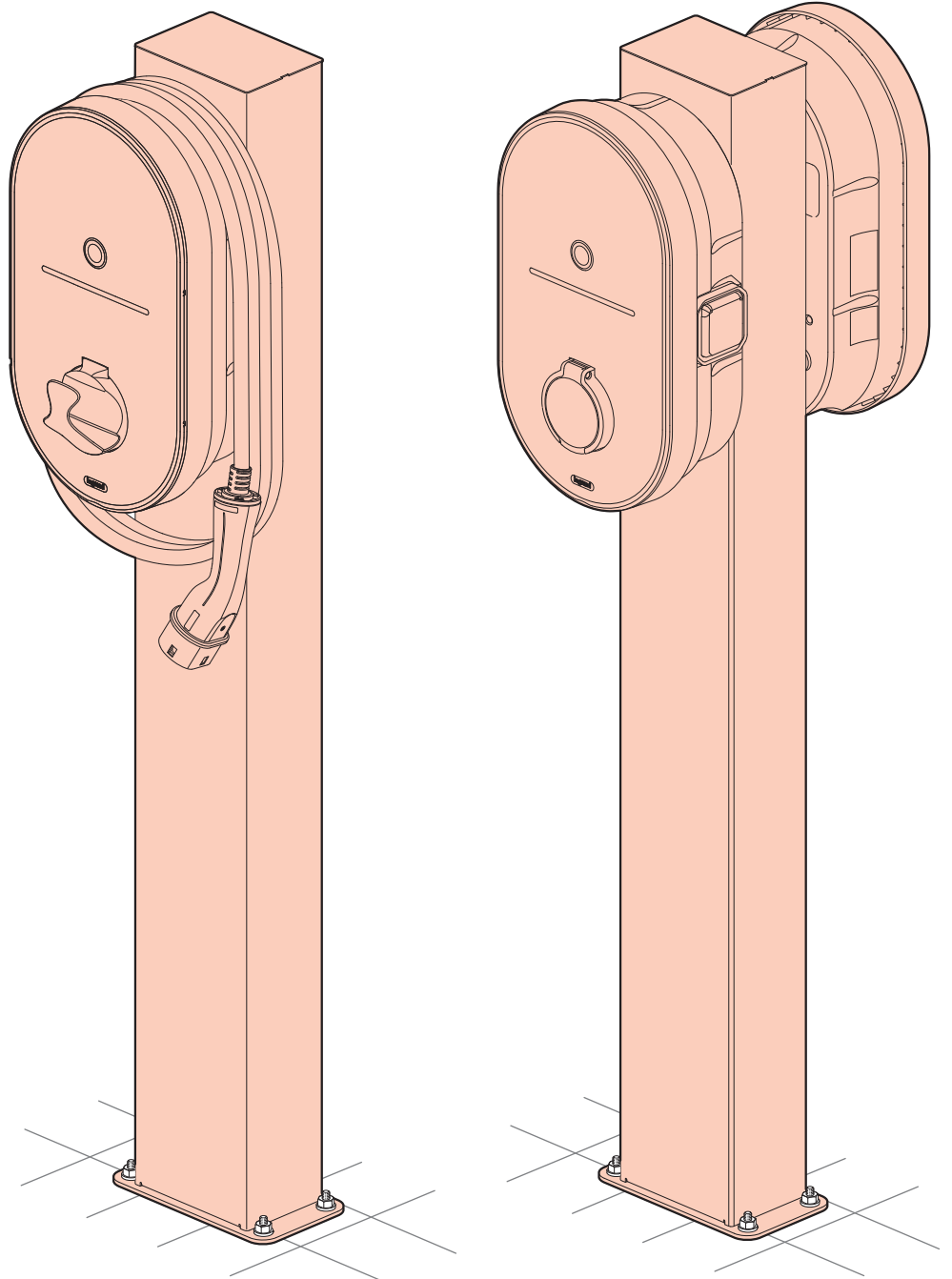
Installation ..... p 3  
Installation ..... p 3



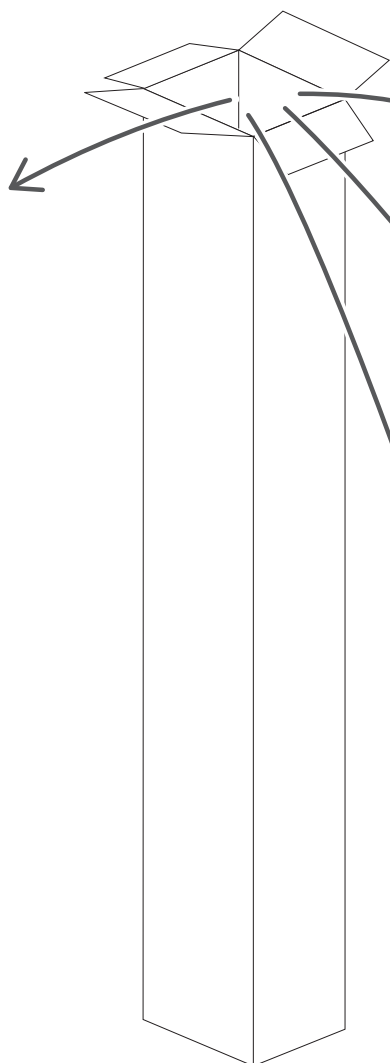
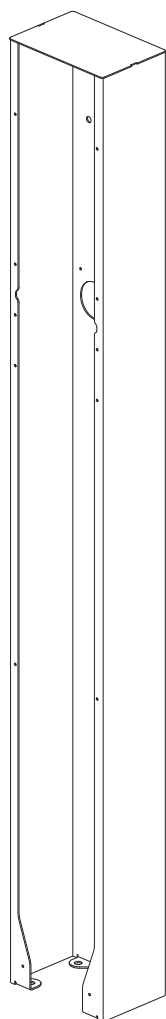
Montage borne ..... p 5  
One terminal installation ..... p 5



Fermeture  
du pied ..... p 8  
Pole closure ..... p 8



# CONTENU DE LA BOITE / CONTENTS OF THE BOX

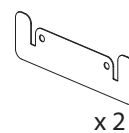


M8 x 8

M8 x 8

M8 x 4

M4 x 18



x 2



ISO 20



ISO 25

3 entrées/3 entries



A x 2



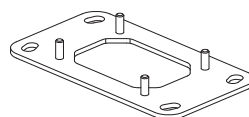
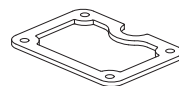
B



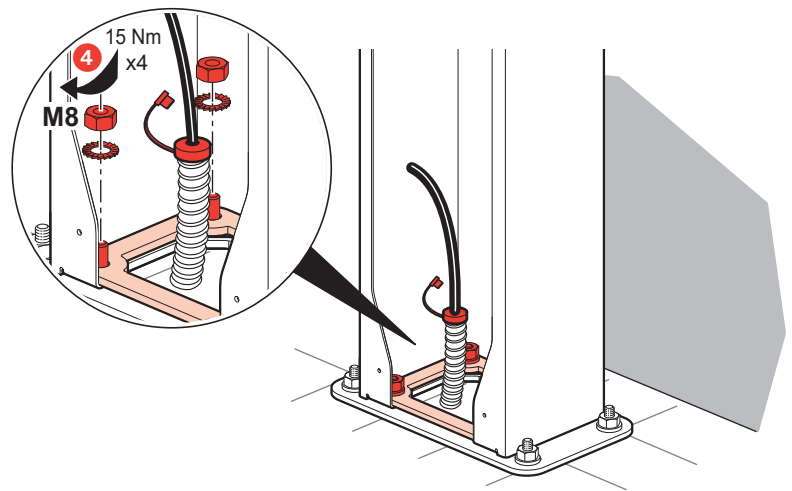
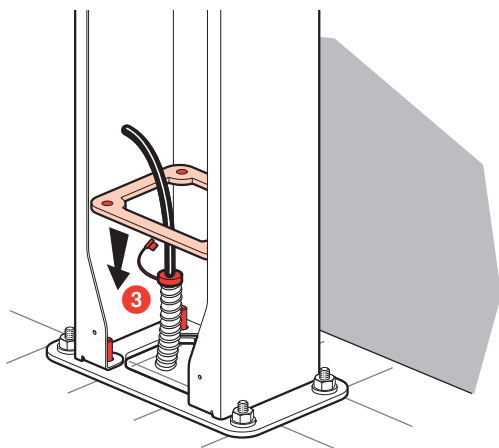
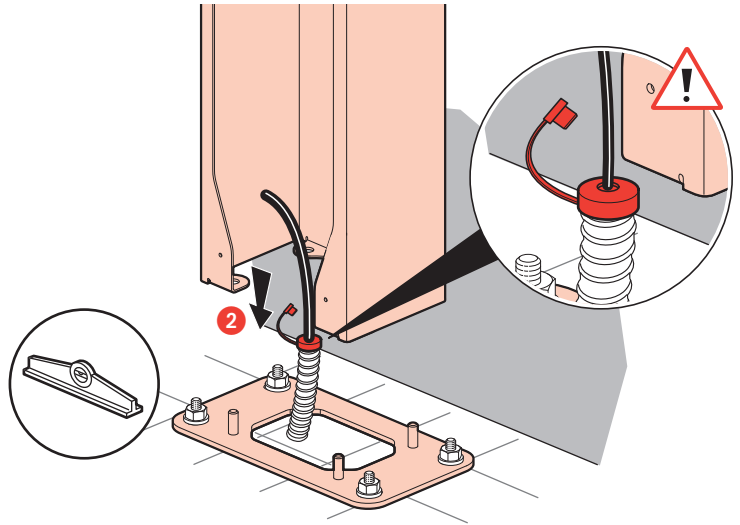
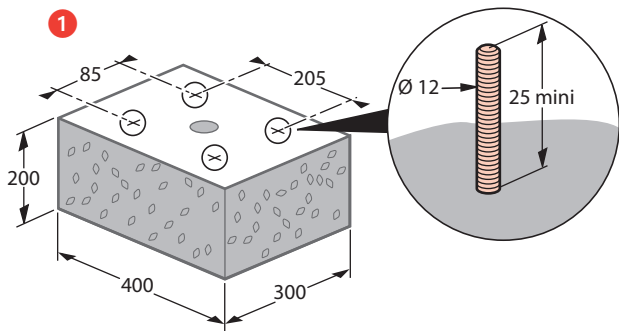
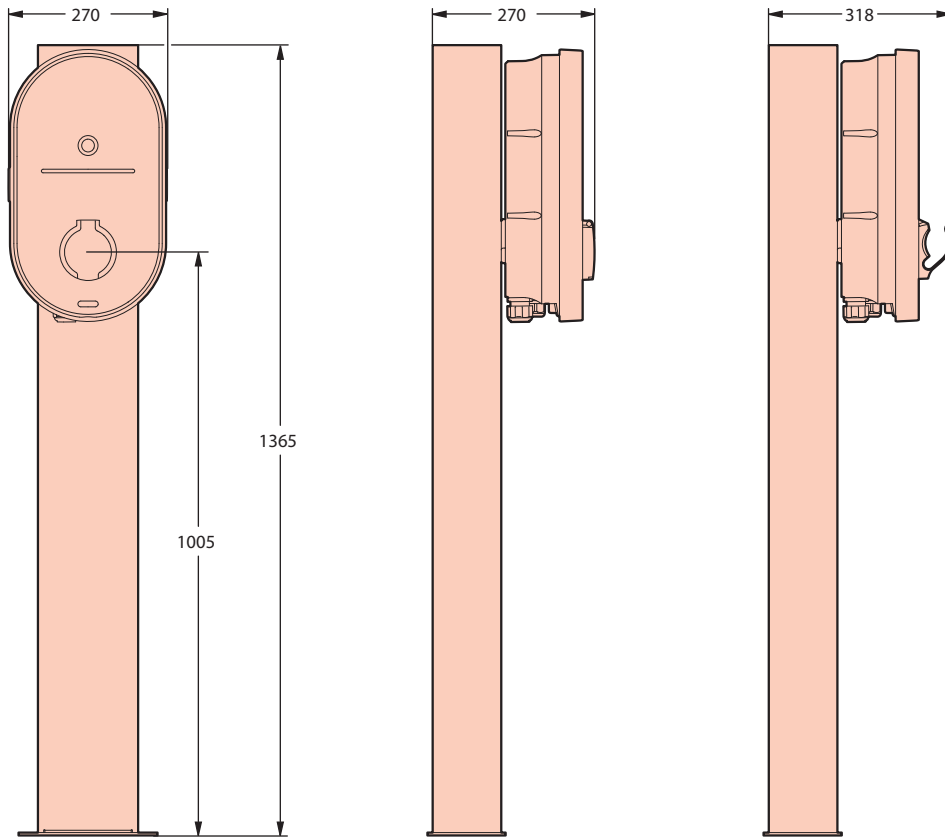
x 4



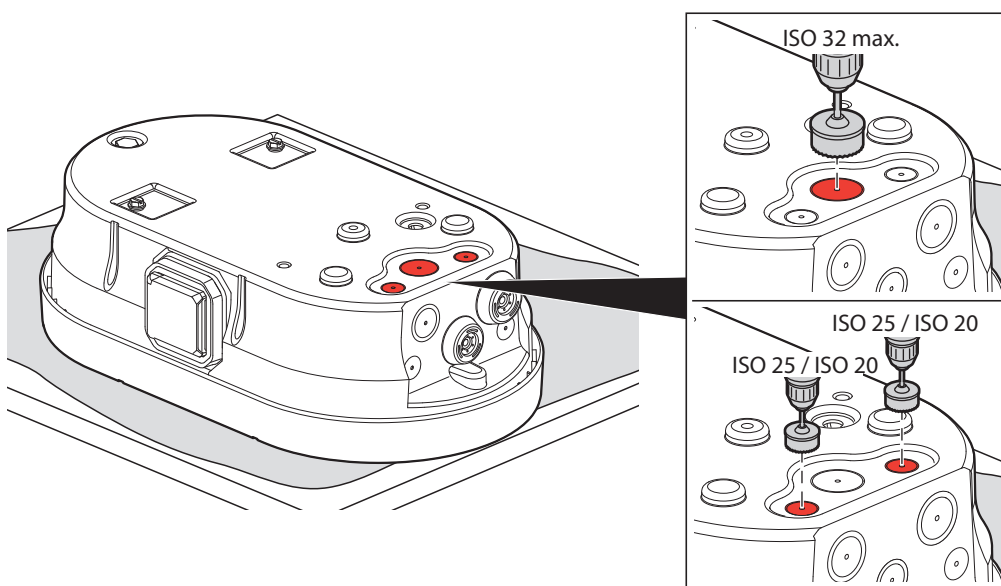
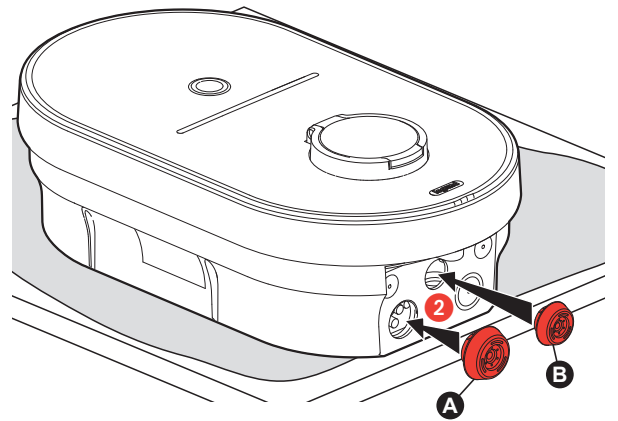
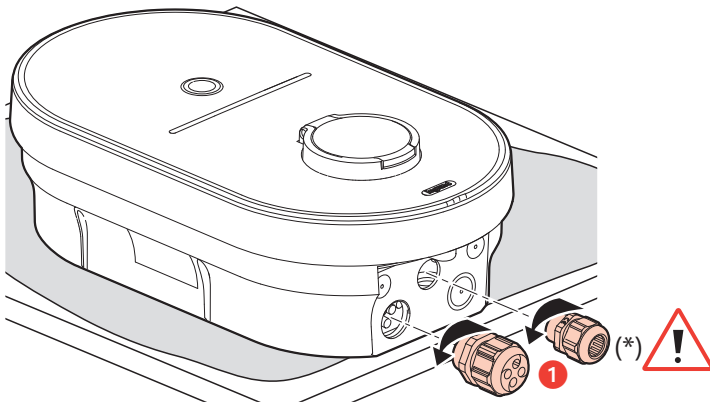
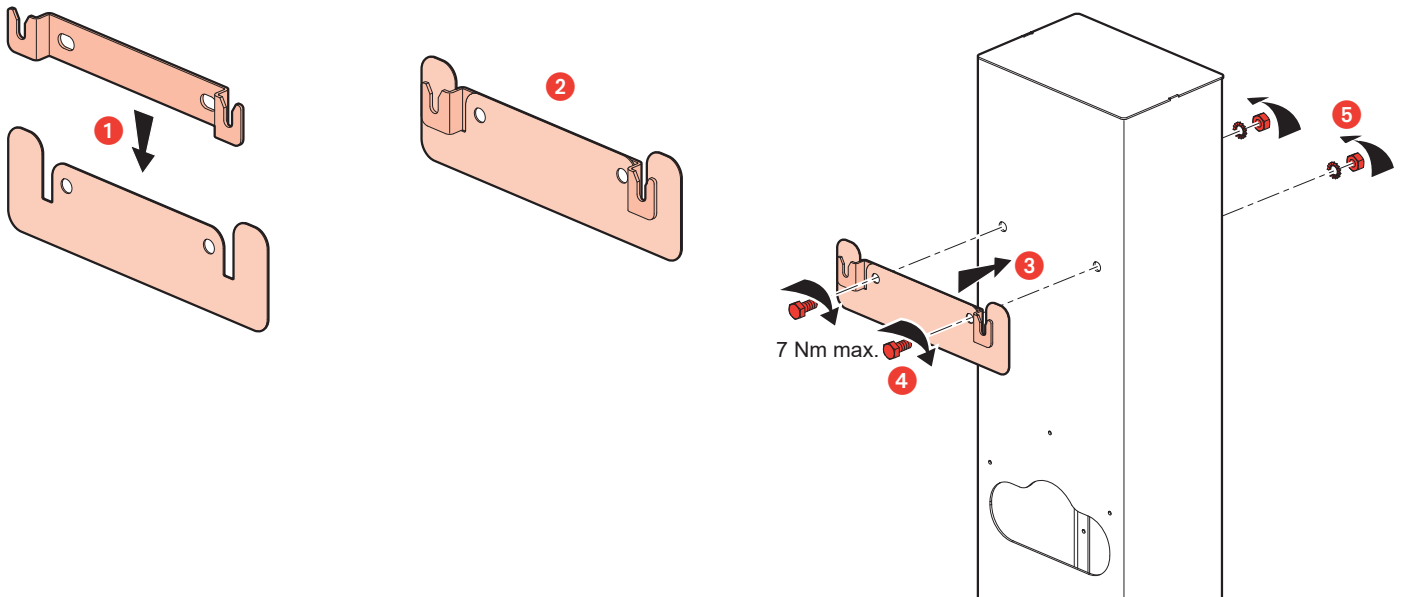
x 1



# INSTALLATION / INSTALLATION



# MONTAGE UNE BORNE / ONE CHARGING STATION INSTALLATION

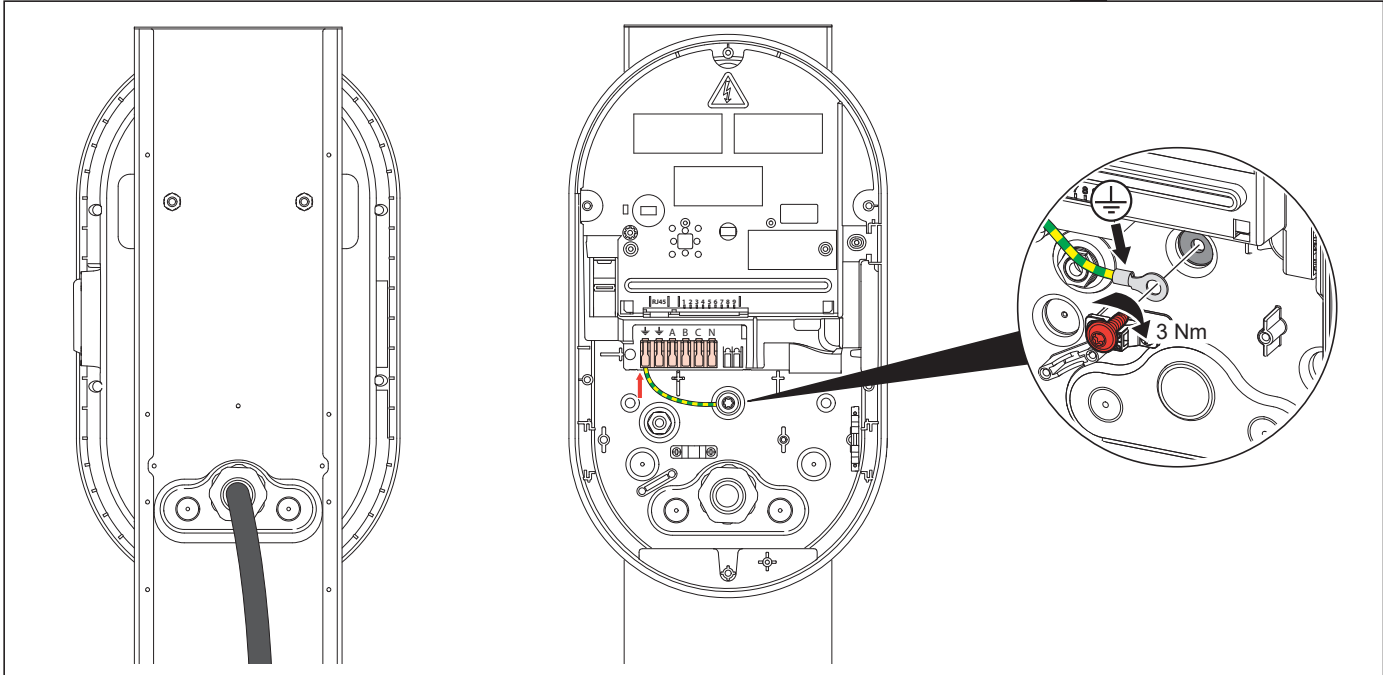
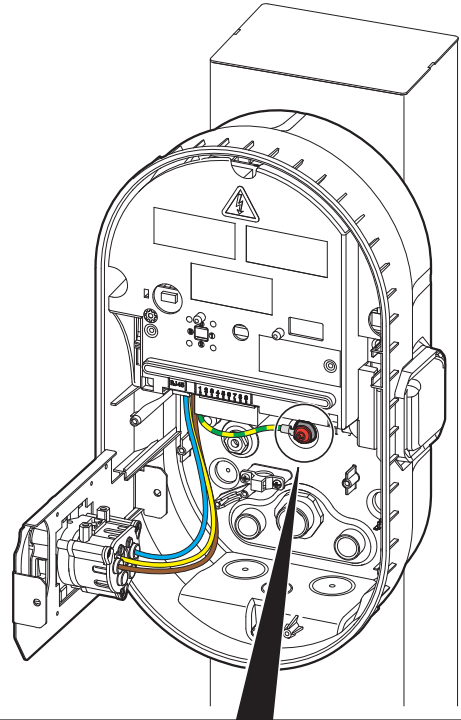
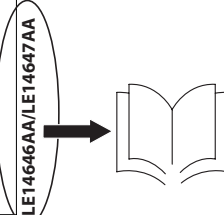
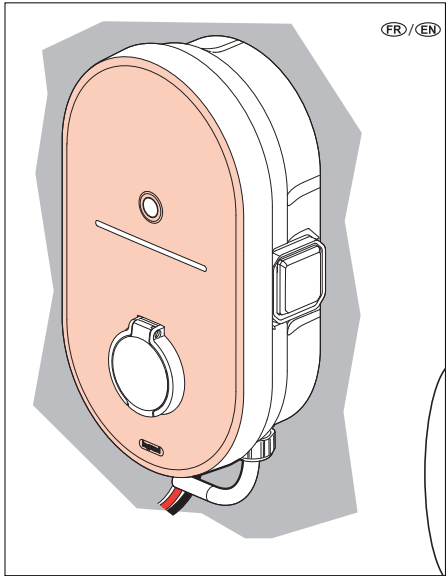


(\*) Ne pas démonter le presse-étoupe ISO25 (centre) sur les versions de bornes câble attaché.  
 (\*) Do not disassemble the cable gland ISO 25 (center) on the charging stations equipped with cable.

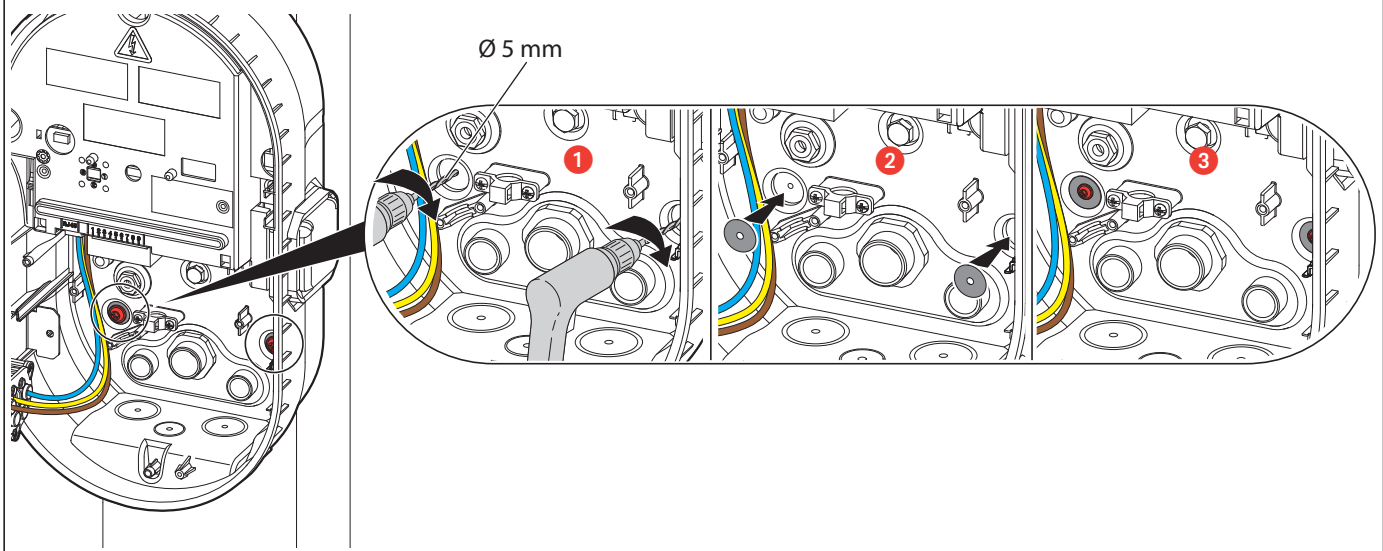
# MONTAGE UNE BORNE / ONE CHARGING STATION INSTALLATION

## Installation mécanique / Mechanical installation

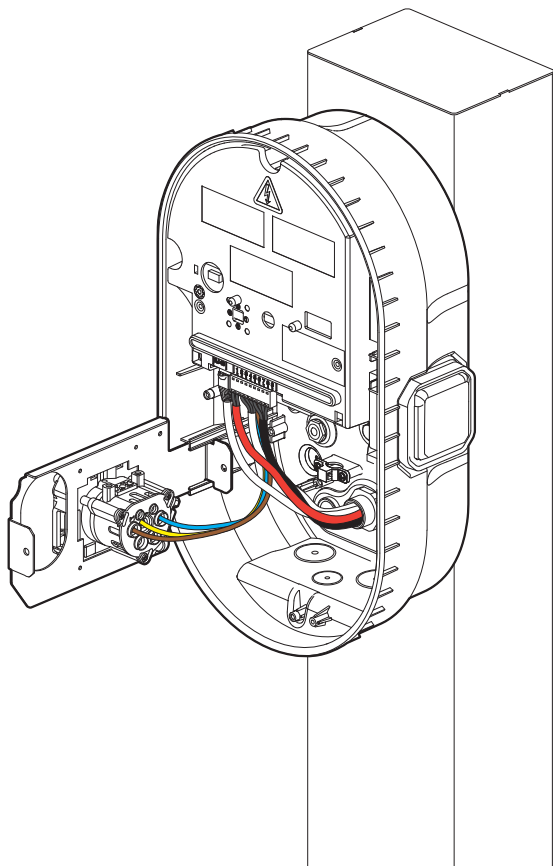
0 570 01 / 02 / 21 / 22 / 25 / 27 / 30 / 31 / 32 / 35 / 37  
GUMW 570 03 / 30



## Option de fixation / Fixation option

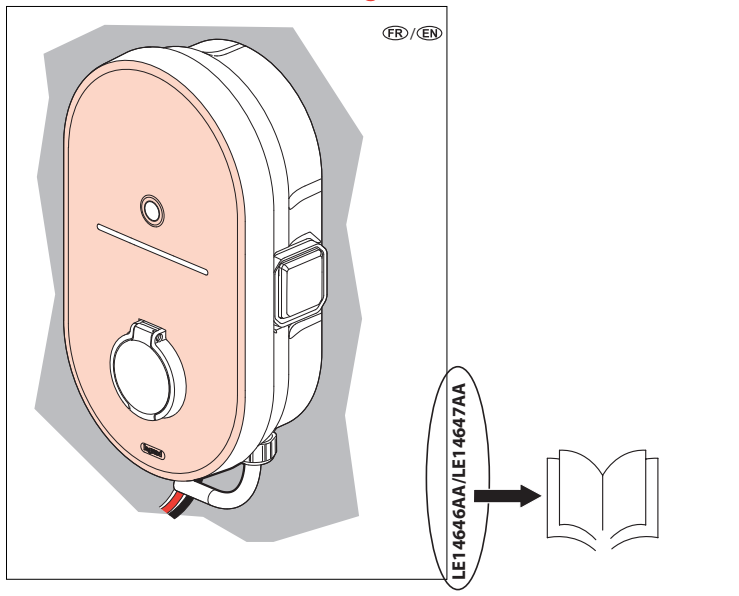


# RACCORDEMENT ELECTRIQUE / ELECTRICAL CONNECTION

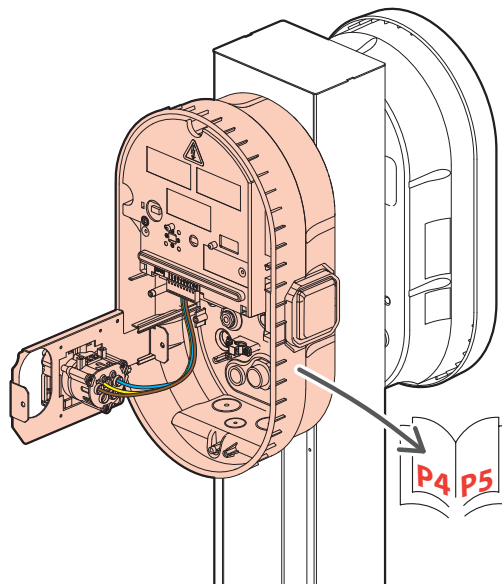
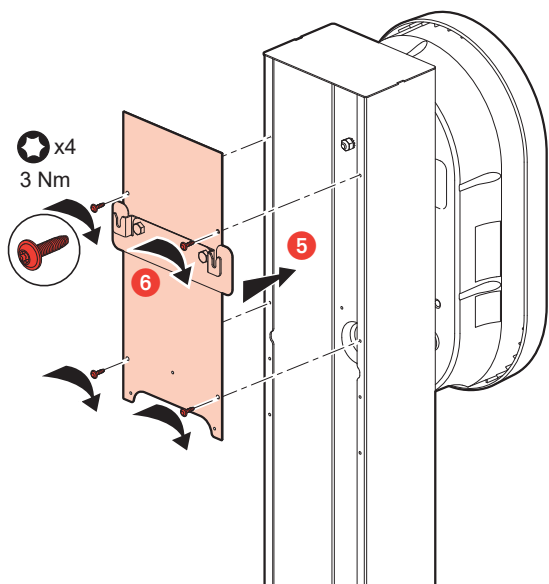
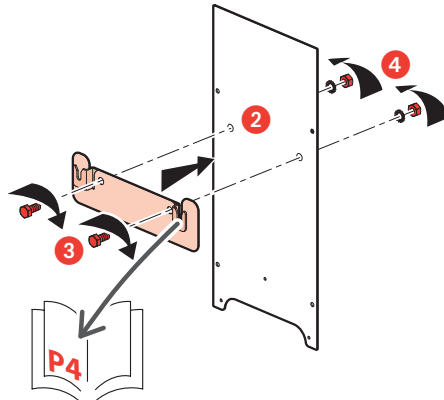
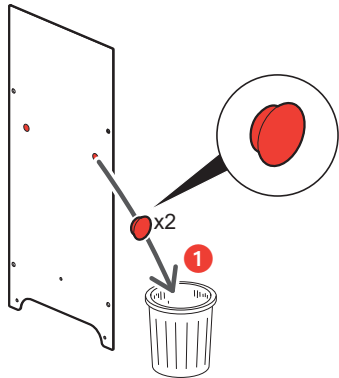


## Raccordement électrique / Electrical connection

0 570 01 / 02 / 21 / 22 / 25 / 27 / 30 / 31 / 32 / 35 / 37  
GHD 570 03 / 30



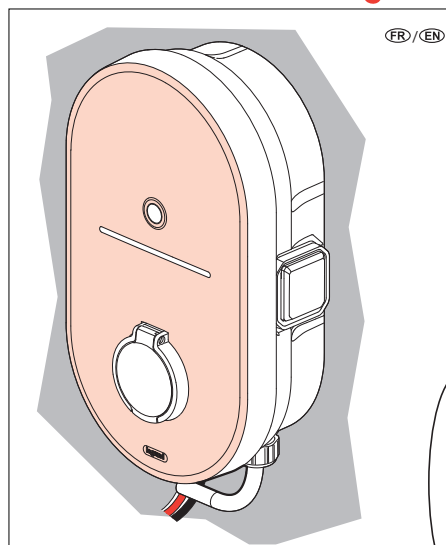
# MONTAGE DEUX BORNES / TOW CHARGING STATION MOUNTING



# FERMETURE DU PIED / POLE CLOSURE

## Fermeture du produit / Product closure

0 570 01 / 02 / 21 / 22 / 25 / 27 / 30 / 31 / 32 / 35 / 37  
GMR0 570 03 / 30



LE14646AA/LE14647AA

