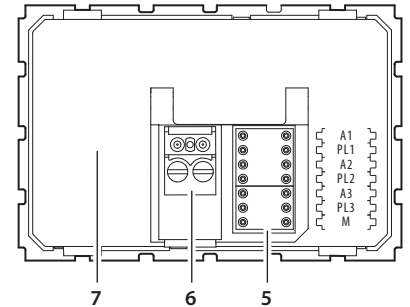
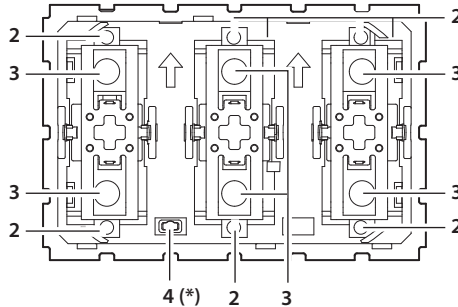
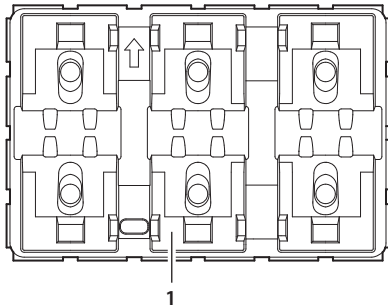


• Descrizione
• Description

• Description
• Beschreibung

• Descripción
• Beschrijving

• Descrição



1. Valva di protezione
2. LED segnalazione stato
Blu fisso: carico acceso
Bianco fisso: carico spento
Blu lampeggiante: oggetto non configurato
3. Pulsante di comando
4. Pulsante LED *
5. Sede configuratori
6. Morsetto BUS
7. Tappo trasparente di chiusura e sicurezza
Attenzione: non eliminare

1. Protective shell
2. Status notification LED
Blue steady: load ON
White steady: load OFF
Blue flashing: object not configured
3. Control pushbutton
4. LED pushbutton *
5. Configurator socket
6. BUS clamp
7. Safety and sealing clear cap
Caution: do not delete

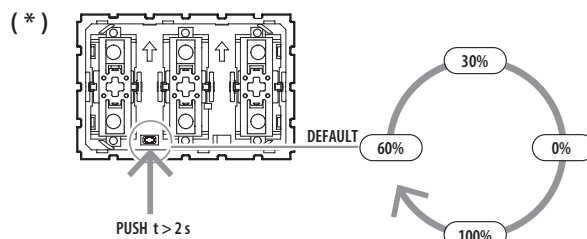
1. Coque de protection
2. Voyant d'indication d'état
Bleu fixe : charge allumée
Blanc fixe : charge éteinte
Bleu clignotant : objet non configuré
3. Bouton de commande
4. Bouton LED*
5. Logement configurateurs
6. Borne BUS
7. Bouchon transparent de fermeture et sécurité
Attention : ne pas éliminer

1. Schutzgehäuse
2. LED Statusmeldung
Blau fest leuchtend: Stromlast ein
Weiß fest leuchtend: Stromlast aus
Blau blinkend: Objekt nicht konfiguriert
3. Steuertaste
4. LED-Taste*
5. Sitz der Konfiguratoren
6. BUS-Klemme
7. Transparenter Verschluss und Sicherheitsstopfen
Achtung: nicht entfernen

1. Carcasa de protección
2. LED de señalización de estado
Azul fijo: carga encendida
Blanco fijo: carga apagada
Azul parpadeante: objeto no configurado
3. Pulsador de mando
4. Pulsador LED*
5. Alojamiento de los configuradores
6. Borne BUS
7. Tapón transparente de cierre y seguridad
Cuidado: no eliminar

1. Beschermpakje
2. Statussignalering met led
Blauw aan: lading ingeschakeld
Wit aan: lading uitgeschakeld
Blauw knipperend: object niet geconfigureerd
3. Bedieningsknop
4. Knop LED*
5. Plaats configuratoren
6. BUS-aansluitklem
7. Transparante sluit- en veiligheidsdop
Opgelet: niet verwijderen

1. Capa de proteção
2. LED de sinalização de estado
Azul fixo: carga ligada
Branco fixo: carga desligada
Azul lampejante: objecto não configurado
3. Botão de controle
4. Botão LED*
5. Sede dos configuradores
6. Borne BUS
7. Tampa transparente de fechamento e segurança
Atenção: não eliminar



• Configurazione
• Configuration

• Configuration
• Konfiguration

• Configuración
• Configuratie

• Configuração

- Per la configurazione e l'installazione del dispositivo e per qualsiasi altra informazione, fare riferimento alla App o alla documentazione scaricabile dal sito:
 - For device configuration and installation and for any other information, refer to the App or documentation that can be downloaded from the website:
- Pour la configuration et l'installation du dispositif et pour toute autre information, faire référence à l'App ou à la documentation téléchargeable en se rendant sur le site:
 - Für die Konfiguration und Installation des Geräts und alle anderen Informationen siehe die App oder die von der Website herunterladbare Dokumentation:
- Para la configuración e instalación del dispositivo y para cualquier otra información, consultar la App o la documentación que puede descargarse en el sitio:
 - Roadpleeg de app of de documentatie die van de website gedownload kan worden voor de configuratie en installatie van het apparaat:
- Para a configuração e instalação do dispositivo e para quaisquer outras informações, consulte a App ou a documentação que pode ser descarregada do sítio:



www.homesystems-legrandgroup.com

- ANDROID: richiede Android 5.0 o successivo con accesso a Google Play
 - ANDROID: requires Android 5.0 or later with access to Google Play
- ANDROID: nécessite Android 5.0 ou suivant avec accès à Google Play
- ANDROID: erfordert Android 5.0 oder höher mit Zugriff auf Google Play
- ANDROID: requires Android 5.0 or subsequent with access to Google Play
 - ANDROID: vereist Android 5.0 of hoger met toegang tot Google Play
- ANDROID: requer Android 5.0 ou posterior com acesso a Google Play



- iOS: richiede un iPhone con iOS 12.0 o successivo.
 - iOS: requires an iPhone with iOS 12.0 or later
- iOS: nécessite un iPhone avec iOS 12.0 ou suivant
- iOS: erfordert ein iPhone mit iOS 12.0 oder höher
- iOS: requires the use of an iPhone with iOS 12.0 or subsequent
 - iOS: vereist een iPhone met iOS 12.0 of hoger
- iOS: requer um iPhone com iOS 12.0 ou posterior



Download App



Home + Control



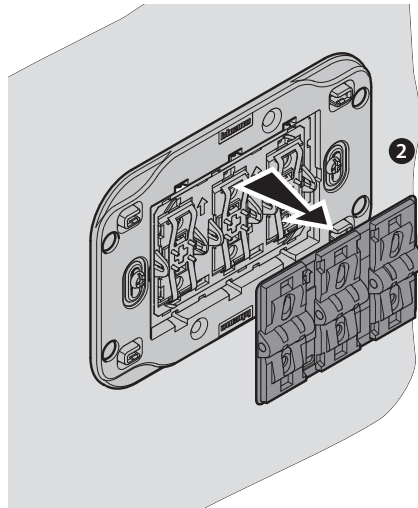
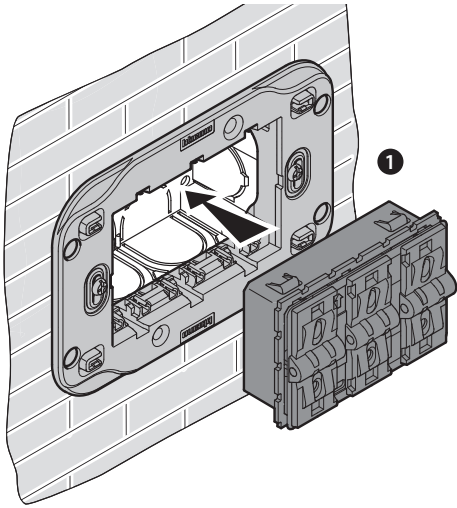
Home + Project

• Montaggio
• Mounting

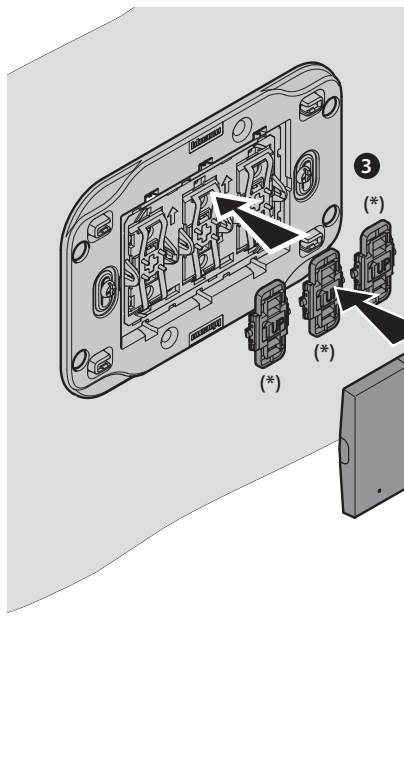
• Montage
• Montage

• Montaje
• Montage

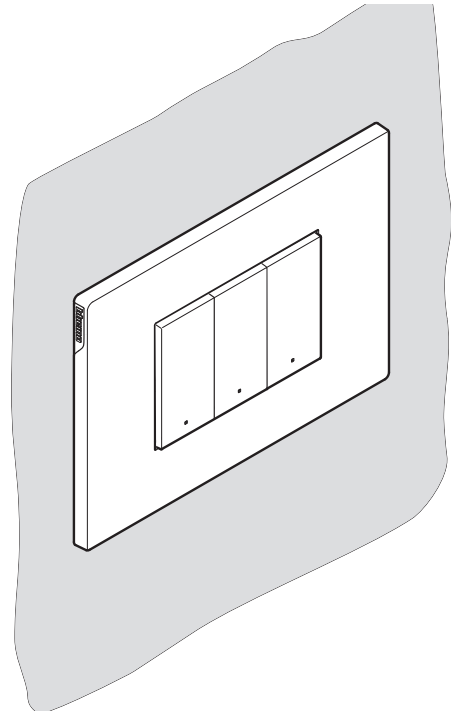
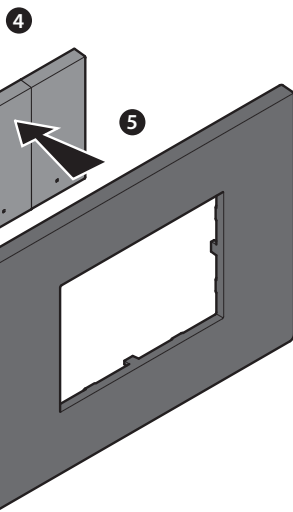
• Montagem



- **Attenzione:** lasciare la valva di protezione fino al montaggio dei tasti.
- **Caution:** leave the protective shell on until the keys are mounted.
- **Attention :** laissez la coque de protection jusqu'à ce que les touches soient assemblées.
- **Achtung:** Lassen Sie das Schutzgehäuse an seinem Platz, bis die Tasten montiert sind.
- **Atención:** deje en su lugar la carcasa de protección hasta que las teclas estén montadas.
- **Opgelet:** het beschermkapje op diens plaats houden tot de toetsen gemonteerd worden.
- **Atenção:** deixe a capa de proteção até à montagem das teclas.



- (*) • Non a corredo. Forniti con i tasti.
- **Not included.** Supplied with the keys.
 - **Non inclus.** Fournis avec les touches.
 - **Nicht mitgeliefert.** Mit den Tasten geliefert.
 - **No incluidos.** Se entregan con los botones.
 - **Niet meegeleverd.** Geleverd met toetsen.
 - **Não incluídos.** Fornecidos com as teclas.

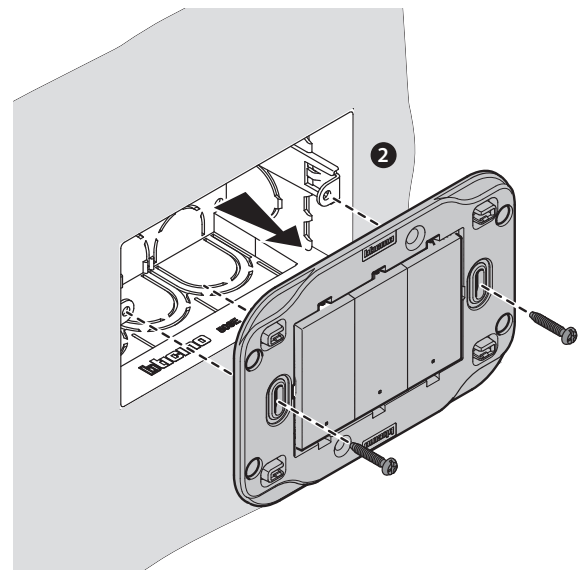
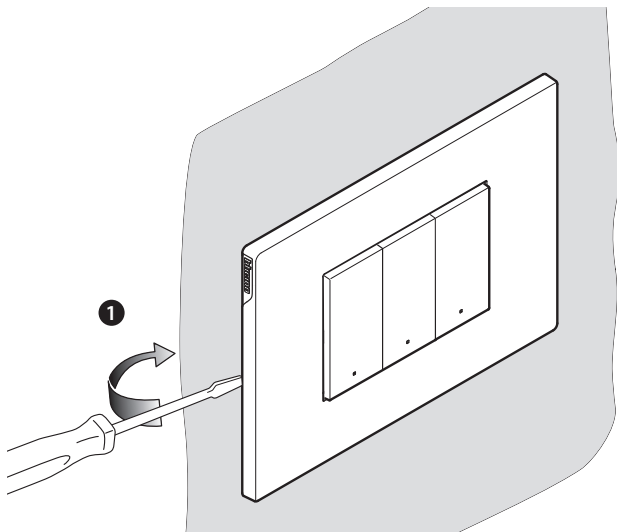


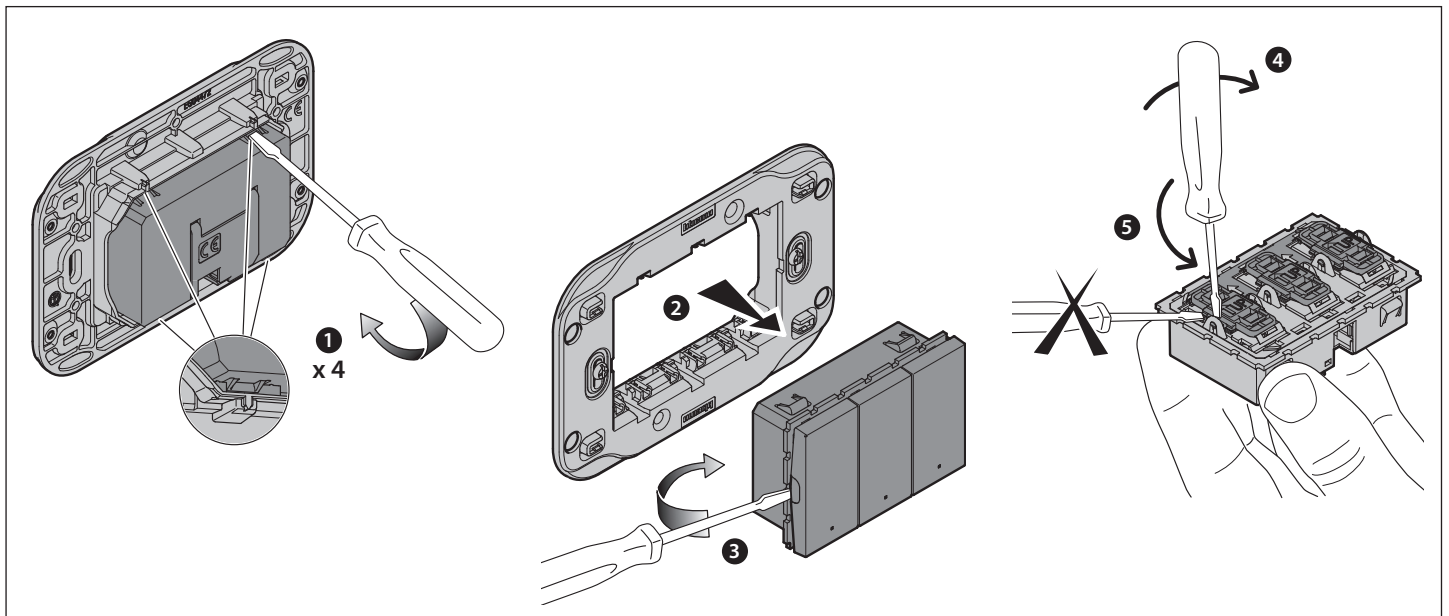
• Smontaggio
• Disassembling

• Démontage
• Demontage

• Desmontaje
• Demontage

• Desmontagem





• **Dati tecnici**
• **Technical data**

Alimentazione da Bus SCS	18 – 27 Vdc
Assorbimento stand-by	6 mA
Assorbimento max	7 mA
Temperatura di funzionamento	0 – 40 °C

Alimentación desde el Bus SCS	18 – 27 Vdc
Consumo en stand-by	6 mA
Consumo máx	7 mA
Temperatura de funcionamiento	0 – 40 °C

• **Caractéristiques techniques**

Power supply from SCS Bus	18 – 27 Vdc
Standby absorption	6 mA
Max. absorption	7 mA
Operating temperature	0 – 40 °C

Voeding met Bus SCS	18 – 27 Vdc
Stroomopname in stand-by	6 mA
Stroomopname max	7 mA
Bedrijfstemperatuur	0 – 40 °C

• **Technische Daten**
• **Dados técnicos**

• **Technische specificaties**
• **Dados técnicos**

Alimentation sur Bus SCS	18 – 27 Vdc
Absorption en stand-by	6 mA
Absorption max	7 mA
Température de fonctionnement	0 – 40 °C

Alimentação a partir de Bus SCS	18 – 27 Vdc
Consumo em stand-by	6 mA
Consumo máx	7 mA
Temperatura de funcionamento	0 – 40 °C

Stromversorgung über Bus SCS	18 – 27 Vdc
Stromaufnahme im Standby	6 mA
Stromaufnahme max.	7 mA
Betriebstemperatur	0 – 40 °C

Avvertenze e diritti del consumatore



Leggere attentamente prima dell'uso e conservare per un riferimento futuro.



Divieto di toccare le unità con le mani bagnate.
Divieto di utilizzo di pulitori liquidi o aerosol.
Divieto di occludere le aperture di ventilazione.
Divieto di modificare i dispositivi.
Divieto di rimuovere parti di protezione dai dispositivi.
Divieto di esporre l'unità a stitillidio o a spruzzi d'acqua.
Divieto di installare le unità in prossimità di fonti di calore / freddo.
Divieto di installare le unità in prossimità di gas nocivi e polveri.
Divieto di fissaggio delle unità su superfici non adatte.



Pericolo di shock elettrico.



Rischio caduta dei dispositivi a causa di cedimento della superficie su cui sono installati o installazione inappropriata.
Togliere l'alimentazione prima di ogni intervento sull'impianto.
L'azionamento da remoto può causare danni a persone o cose.



Attenzione: le operazioni di installazione, configurazione, messa in servizio e manutenzione devono essere effettuate esclusivamente da personale qualificato.
Assicurarsi che l'installazione a parete sia effettuata correttamente come da istruzioni installative.
Assicurarsi che l'installazione dell'unità sia conforme alle normative vigenti.
Collegare i cavi di alimentazione secondo le indicazioni.
Per eventuali espansioni di impianto utilizzare solo gli articoli indicati nelle specifiche tecniche

Avvertissements et droits du consommateur



Lire attentivement avant toute utilisation et installation de nos produits et conserver pour toute consultation en cas de besoin.



Interdiction de toucher les unités avec les mains mouillées.
Interdiction d'utiliser des produits de nettoyage liquides ou des aérosols.
Interdiction de boucher les ouvertures de ventilation.
Interdiction de modifier les dispositifs.
Interdiction de retirer les parties de protection des dispositifs.
Interdiction d'exposer l'unité à des suintements ou à des éclaboussures.
Interdiction d'installer les unités à proximité de sources de chaleur/froid.
Interdiction d'installer les unités à proximité de gaz nocifs et poussières/poussières.
Interdiction de fixer les unités sur des surfaces non appropriées.



Risque d'électrocution.



Risque de chute des dispositifs en cas de rupture de la surface sur laquelle ils sont installés ou mauvaise installation.
Couper l'alimentation avant toute intervention sur l'installation.
L'actionnement à distance peut causer des dommages corporels ou matériels.



Attention : les opérations d'installation, de configuration, de mise en service et d'entretien doivent être confiées à un personnel qualifié.
S'assurer que l'installation murale est correctement effectuée conformément aux instructions d'installation.
S'assurer que l'installation de l'unité est conforme aux normes en vigueur.
Brancher les câbles d'alimentation dans le respect des indications fournies.
Pour les éventuelles extensions de l'installation, utiliser uniquement les articles indiqués dans les caractéristiques techniques.

Warnings and consumer rights



Read carefully before use and keep for future reference.



Touching the units with wet hands is forbidden.
Using liquid cleaners or aerosols is forbidden.
Blocking the ventilation openings is forbidden.
Modifying the devices is forbidden.
Removing protective parts from the devices is forbidden.
Exposing the unit to water drops or splashes is x.
Installing the units near heat/cold sources is forbidden.
Installing the units near harmful gases and powders is forbidden.
Fastening the units on unsuitable surfaces is forbidden.



Danger of electrical shock.



Risk of devices falling because the surface on which they are installed collapses or inappropriate installation.
Switch the power supply OFF before any work on the system.
Remote operation may cause damage to people or property.



Caution: Installation, configuration, starting-up and maintenance must be performed exclusively by qualified personnel.
Check that the wall installation has been carried out correctly according to the installation instructions.
Check that the unit installation complies with the standards in force.
Connect the power supply wires as indicated.
Use only the items indicated in the technical specifications for any system expansions.

Hinweise und Rechte der Verbraucher



Vor Gebrauch, die Hinweise aufmerksam durchlesen und sorgfältig aufbewahren, um sie auch in Zukunft nachschlagen zu können.



Verbot, die Einheiten mit nassen Händen zu berühren.
Verbot, Flüssigreiniger oder Aerosol zu benutzen.
Verbot, die Belüftungsschlitze abzudecken.
Verbot, die Vorrichtungen zu ändern.
Verbot, die Schutzbleche von den Vorrichtungen abzunehmen.
Setzen Sie das Gerät keinem Tropf- oder Spritzwasser aus.
Die Einheit muss fern von Wärme-/Kältequellen installiert werden.
Verbot, die Einheit in der Nähe von giftigem Gas und Staub zu installieren.
Verbot, die Einheit an ungeeignete Flächen zu befestigen.



Stromschlaggefahr.



Risiko des Herabfallens der Vorrichtungen durch Nachlassen der Auflagefläche oder wegen falscher Installation.
Die Stromversorgung abtrennen, bevor an der Anlage gearbeitet wird.
Die Betätigung von fern kann Personen- oder Sachschäden verursachen.



Achtung: die Installation, Konfiguration, Inbetriebnahme und Wartung dürfen nur von qualifizierten Fachleuten vorgenommen werden.
Vergewissern Sie sich, dass die Wandmontage gemäß der Montageanleitung korrekt ausgeführt wird.
Vergewissern Sie sich, dass die Installation des Geräts mit den geltenden Vorschriften übereinstimmt.
Bei eventuellen Anlagenerweiterungen ausschließlich die Artikel verwenden, die in den technischen Spezifikationen angegeben sind.

Advertencias y derechos del consumidor



Lea detenidamente antes del uso y conserve la documentación para consultas futuras.

Se prohíbe tocar las unidades con las manos mojadas.
Se prohíbe el uso de limpiadores líquidos o aerosoles.
Se prohíbe tapar las aperturas de ventilación.



Se prohíbe modificar los dispositivos.
Se prohíbe desmontar las partes de protección de los dispositivos.
Se prohíbe exponer la unidad a goteos o a chorros de agua.
Se prohíbe instalar las unidades cerca de fuentes de calor / frío.
Se prohíbe instalar las unidades cerca de gases nocivos y polvo.
Se prohíbe fijar las unidades en superficies no aptas.



Peligro de choque eléctrico



Riesgo de caída de los dispositivos por hundimiento de la superficie de montaje o instalación inadecuada.
Corte la alimentación antes de intervenir en el sistema.
El accionamiento a distancia puede causar daños a personas o cosas.



Atención: Las operaciones de instalación, configuración, puesta en servicio y mantenimiento han de ser efectuadas exclusivamente por personal cualificado.
Asegúrese de que la instalación se haya efectuado correctamente según las instrucciones de instalación.
Asegúrese de que la instalación de la unidad cumpla las normativas vigentes.
Conecte los cables de alimentación según las indicaciones.
Para posibles expansiones del sistema, use solamente los artículos indicados en las especificaciones técnicas.

Waarschuwingen en rechten van de consument



Vóór het gebruik doorlezen en voor naslag bewaren.

Het is verboden het apparaat met natte handen aan te raken.
Het is verboden vloeibare reinigers of verstuivers te gebruiken.
Het is verboden de ventilatie-openingen af te sluiten.
Het is verboden het apparaat te wijzigen.



Het is verboden om beschermende onderdelen van het apparaat te verwijderen.
Het is verboden om de unit bloot te stellen aan druppelend of spattend water.
Het is verboden om de units te installeren in de buurt van koude-/warmebronnen.
Het is verboden de apparaten te installeren in de buurt van schadelijke gassen en stof.
Het is verboden de units te bevestigen aan ongeschikte oppervlakken.



Elektrocultiegevaar.



Gevaar voor vallen van de apparaten als het oppervlak waarop ze geïnstalleerd zijn instort of wegens een verkeerde installatie.
Verwijder de spanning alvorens werkzaamheden aan de installatie te verrichten.
De aansturing op afstand kan persoonlijk letsel of materiële schade veroorzaken.



Opgelet: laat de installatie, de configuratie, de inbedrijfstelling en het onderhoud uitsluitend verrichten door gekwalificeerd personeel.
Controleer of de installatie aan de muur correct is verricht in overeenstemming met de installatieaanwijzingen.
Controleer of de installatie aan de muur overeenstemt met de toepasselijke normen.
Sluit de voedingskabels aan volgens de aanwijzingen.
Gebruik uitsluitend de artikelen die in de technische specificaties zijn gegeven voor de eventuele uitbreiding van de installatie.

Advertências e direitos do consumidor



Ler atentamente antes do uso e guardar para qualquer futura referência.

Proibição de tocar as unidades com as mãos molhadas.
Proibição da utilização de produtos de limpeza líquidos ou aerossóis.
Proibição de obstruir as aberturas de ventilação.



Proibição de alterar os dispositivos.
Proibição de remover peças de proteção dos dispositivos.
Proibição de expor a unidade a gotejamento ou respingos de água.
Proibição de instalar as unidades em proximidade de fontes de calor / frio.
Proibição de instalar as unidades em proximidade de gases nocivos e pó.
Proibição de fixação das unidades sobre superfícies não adequadas.



Perigo de choque eléctrico.



Risco de queda dos dispositivos, devido a desabamento da superfície em que estão instalados ou instalação inadequada.
Tirar a alimentação elétrica antes de qualquer intervenção sobre a instalação.
O acionamento à distância pode causar danos às pessoas ou aos bens.



Atenção: as operações de instalação, configuração, colocação em serviço e manutenção devem ser realizadas exclusivamente por pessoal qualificado.
Certificar-se de que a instalação de parede seja realizada corretamente conforme as instruções de instalação.
Certificar-se de que a instalação da unidade esteja em conformidade com as normas vigentes.
Conectar os cabos de alimentação de acordo com as prescrições.
Face a eventuais extensões de instalações utilizar exclusivamente os artigos listados nas especificações técnicas.