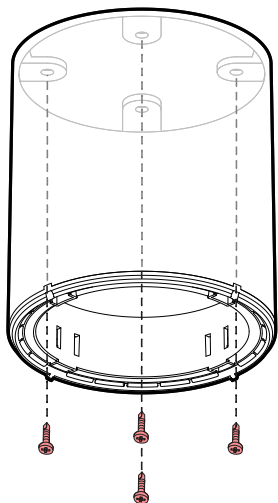


- Light Up Accessoire pour fixation détecteur en saillie
  - Light Up Surface Mount Back Box
  - Light Up Caja para montaje en superficie
- 0 485 80

- Light Up Scatola per installazione superficiale
- Light Up Opbouwdoos

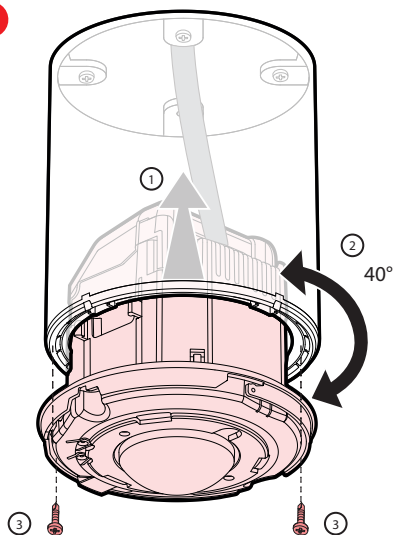
**legrand**<sup>®</sup>

1



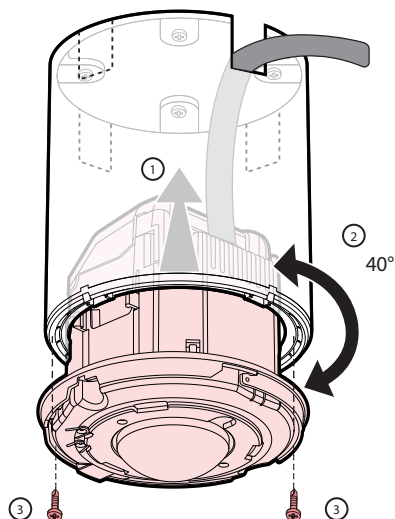
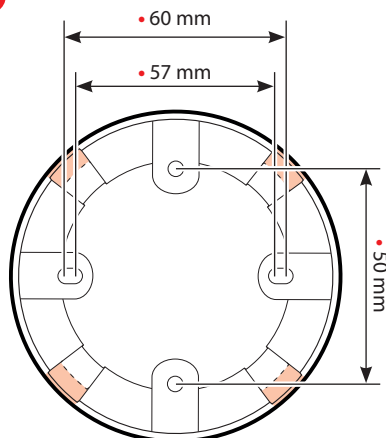
- Vis non fournies
- Screws not included
- Tornillos no incluidos
- Viti non fornite
- Schroeven niet meegeleverd

2

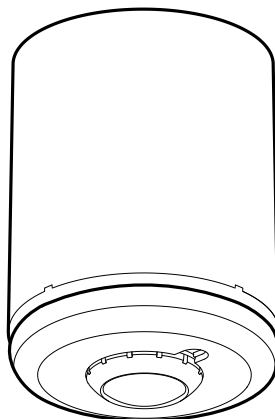
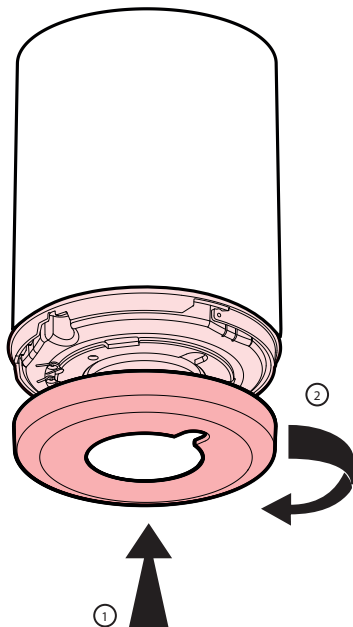


- Vis fournies
- Supplied screws
- Tornillos incluidos
- Viti fornite
- Meegeleverde schroeven

2'



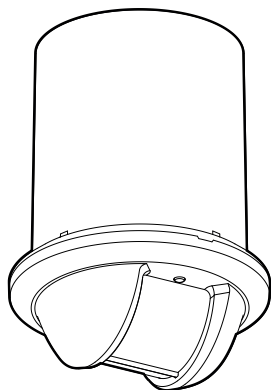
3



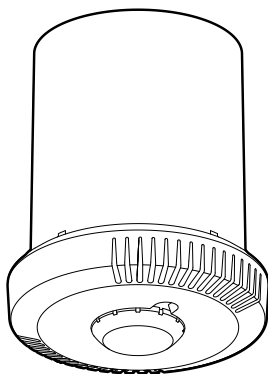
• 048551/52/55

- Réaliser le même montage pour les différents produits de détection de la gamme Light Up.
- Make the same assembly for the various products in the Light Up range.
- Realice el mismo montaje para los distintos productos de la gama Light Up.

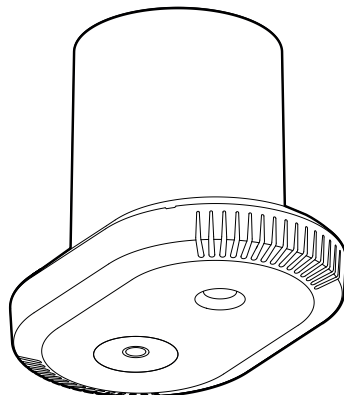
- Lo stesso montaggio viene utilizzato per i diversi prodotti della gamma Light Up.
- Dezelfde montage wordt gebruikt voor de verschillende producten in de Light Up-reeks.



• 048553/54/56



• 048571/73



• 048572/74/91