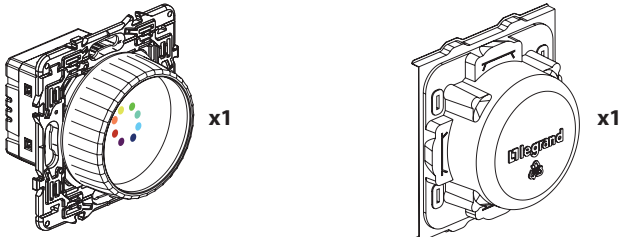


Nécessite l'installation préalable d'un pack de démarrage connecté avec les produits compatibles des gammes "... with Netatmo.

Composition du pack :



Command Filaire Rotary d'Ambiance Couleurs

Protection de chantier

Bande de fréquences : 2,4 à 2,4835 GHz - Niveau de puissance : < 100 mW

Caractéristiques

Cette Commande Filaire Rotary d'Ambiance Couleurs, permet de piloter tout type d'éclairage Zigbee 3.0

 +35° C +5° C 110-240 V~ 50/60 Hz	 2 x 1,5 mm ² 1 x 2,5 mm ²	 Zigbee3.0
---	--	---------------

1 Précautions impératives de sécurité

1 Coupez le courant au disjoncteur général

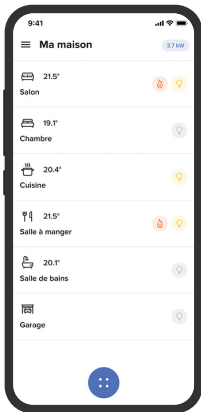
OFF

2 Vérifiez l'absence de tension avant de procéder à l'installation.

1

4 Démarrez la configuration de la Commande Filaire Rotary d'Ambiance Couleurs via l'application Home + Control

Assurez-vous d'avoir préalablement installé un pack de démarrage connecté "with Netatmo" et téléchargé l'App Home + Control



Pour ajouter la Commande Filaire Rotary d'Ambiance Couleurs à votre installation connectée et associer vos éclairages Zigbee 3.0 à la commande, suivez les instructions sur l'App Home + Control via le Menu/Ajout de produit.

Fonctionnement de la Commande Filaire Rotary d'Ambiance Couleurs

DIM +/- ou couleur

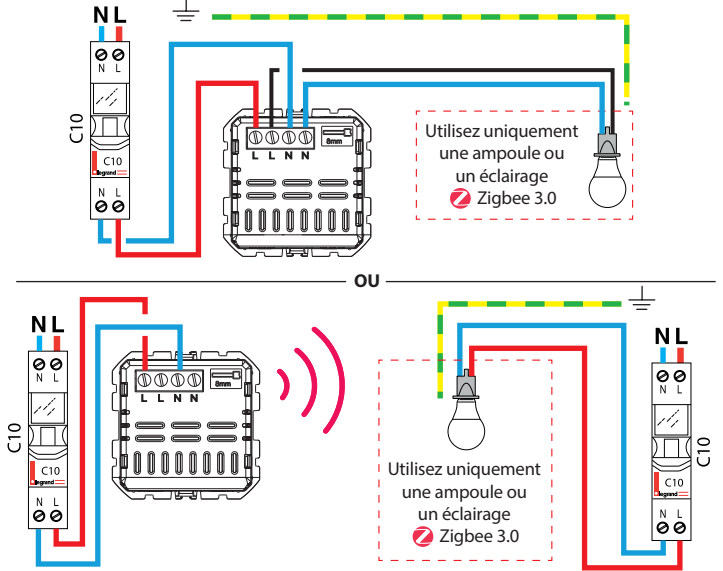
LED

Appui court : ON/OFF
Appui long (~ 2 sec.) : changement du paramètre à ajuster.

3

2 Installez la Commande Filaire Rotary d'Ambiance Couleurs.

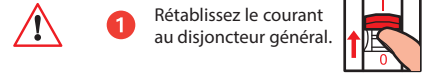
1 Câble la Commande



Vous pouvez associer la commande d'Ambiance couleurs pour rappeler vos ambiances favorites.

3 Alimentez la Commande Filaire Rotary d'Ambiance Couleurs

Étape d'installation à suivre impérativement :



Vérifier que l'ampoule Zigbee 3.0 est allumée après la remise sous tension. Le voyant de la Commande Filaire Rotary d'Ambiance Couleurs clignote en vert.

2

Fonctionnement de la Commande Filaire Rotary d'Ambiance Couleurs (suite)

ON/OFF → Led blanche → Ajustement de l'intensité lumineuse

2 s → Led de couleur → Ajustement de la couleur / température de blanc

Modes de fonctionnement :

Mode «direct» (par défaut) : la couleur et l'intensité lumineuse des éclairages sont ajustés pendant la rotation.

Mode «adaptatif» : la couleur et l'intensité lumineuse des éclairages sont ajustés à la fin de la rotation.

→ 1 clignotement : mode «direct»
→ 2 clignotements : mode «adaptatif»

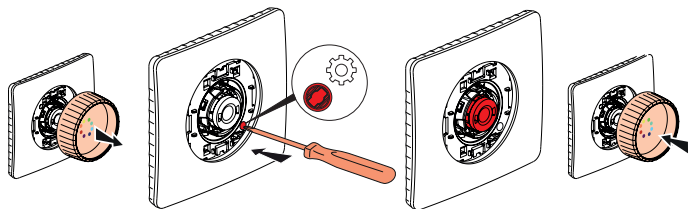
Certains éclairages ne supportent pas de rapides changements de couleur / d'intensité lumineuse. Le mode «adaptatif» peut permettre d'améliorer cela.

4


LE1 4720AA

Réinitialisation de la Commande Filaire Rotary d'Ambiance Couleurs

La réinitialisation de la Commande Filaire Rotary d'Ambiance Couleurs s'opère par un appui long d'environ 7s sur le bouton " Configuration ", accessible en retirant l'enjoliveur de la commande. La réinitialisation est confirmée par un flash rouge.



Pilotez les éclairages Zigbee 3.0

La Commande Filaire Rotary d'Ambiance Couleurs permet de contrôler les éclairages (ampoules, spots, ruban LED, etc.) compatibles Zigbee 3.0 de toutes marques (Ledvance Smart + Zigbee, Philips Hue et bien d'autres). Pour vérifier si un éclairage est certifié Zigbee 3.0, cherchez le logo  sur l'emballage ou sur la notice du produit. Vous pouvez également consulter la liste de tous les produits certifiés Zigbee 3.0 à l'adresse suivante : <https://csa-iot.org>
Si vous possédez déjà des éclairages certifiés Zigbee 3.0 associés à leur propre pont de connexion, pensez à les réinitialiser pour pouvoir les utiliser avec votre installation connectée Legrand with Netatmo. Référez-vous à la notice de vos éclairages pour connaître la procédure de réinitialisation.



www.legrand.fr/reference/CB2408

LEGRAND - Pro and Consumer Service - BP 30076
87002 LIMOGES CEDEX FRANCE • www.legrand.com

Consignes de sécurité :

Ce produit doit être installé conformément aux règles d'installation et de préférence par un électricien qualifié. Une installation incorrecte et/ou une utilisation incorrecte peuvent entraîner des risques de choc électrique ou d'incendie. Avant d'effectuer l'installation, lire la notice, tenir compte du lieu de montage spécifique au produit. Ne pas ouvrir, démonter, altérer ou modifier l'appareil sauf mention particulière indiquée dans la notice. Tous les produits Legrand doivent exclusivement être ouverts et réparés par du personnel formé et habilité par Legrand. Toute ouverture ou réparation non autorisée annule l'intégralité des responsabilités, droits à remplacement et garanties.
Utiliser exclusivement les accessoires de la marque Legrand.

DÉCLARATION UE DE CONFORMITÉ SIMPLIFIÉE

Le soussigné, **Legrand**
déclare que les équipements radioélectriques cités sur cette notice
sont conformes à la directive 2014/53/UE
Le texte complet de la déclaration UE de conformité
est disponible à l'adresse internet suivante :
www.legrand.com/ecatalogue