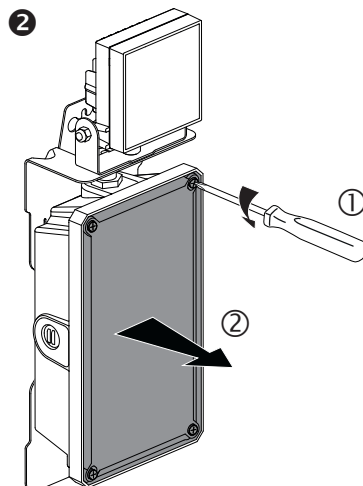
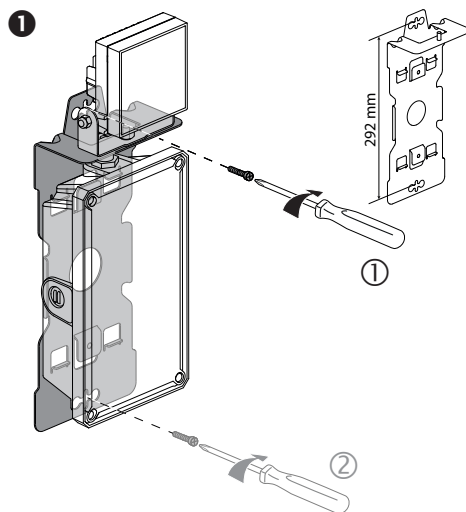
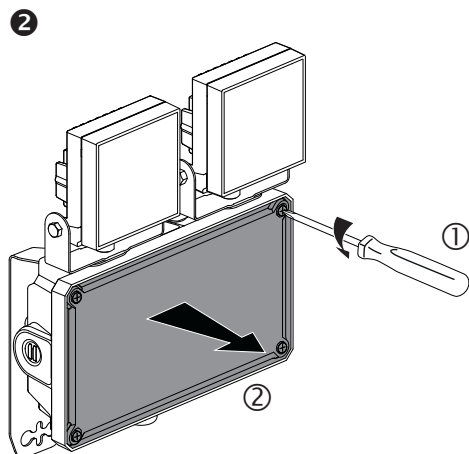
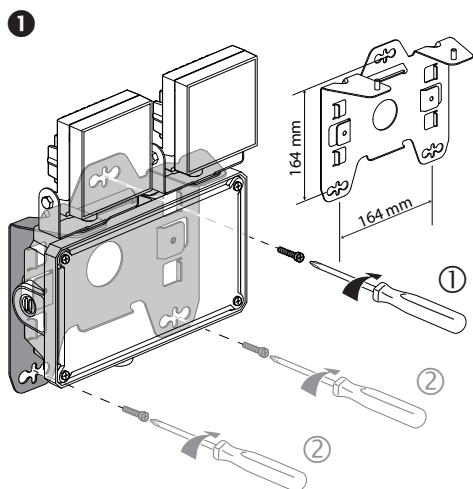


Bloc à phares

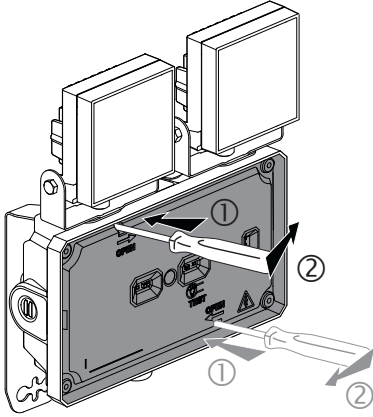
UR130036 - UR130037 - UR130038 - UR130039

230 VAC 50/60 Hz  IP65 - IK07  35°C
0°C

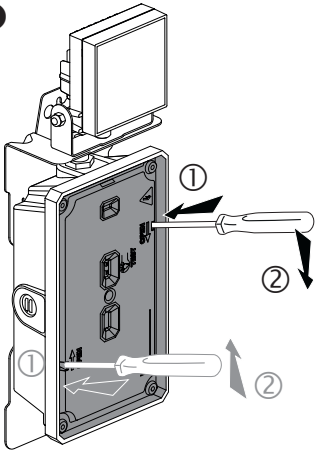
1 Installation



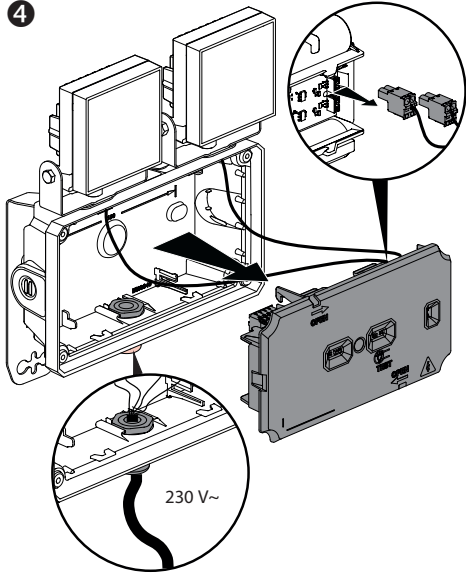
3



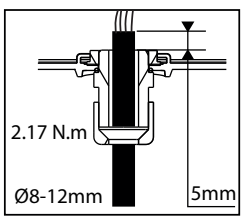
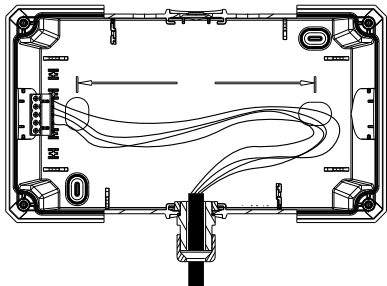
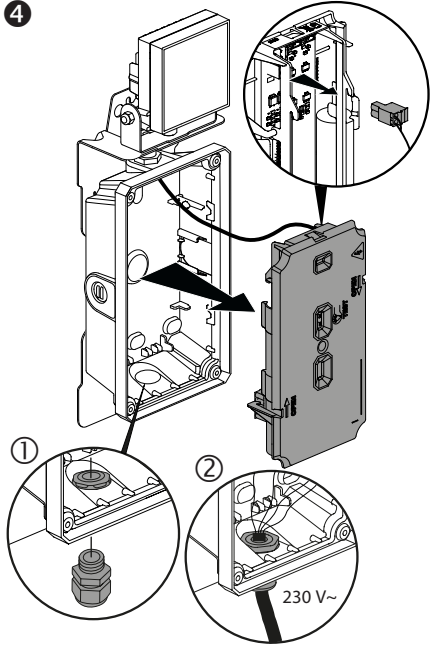
3



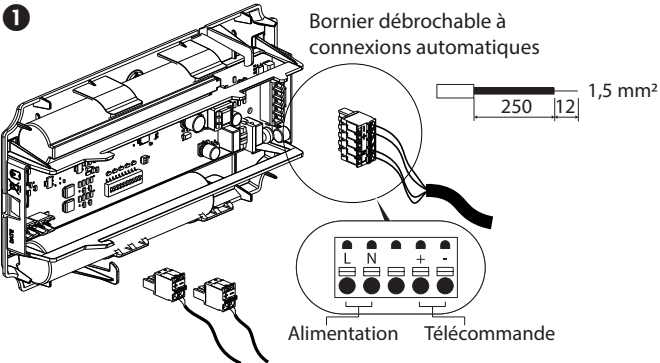
4



4



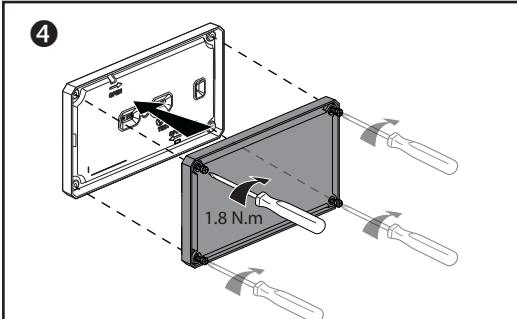
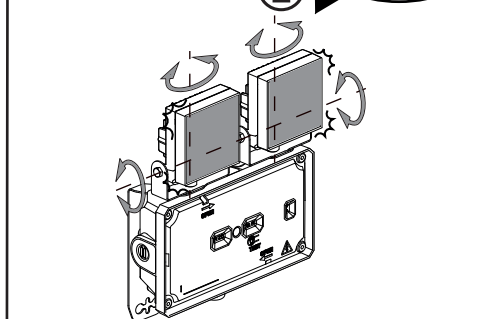
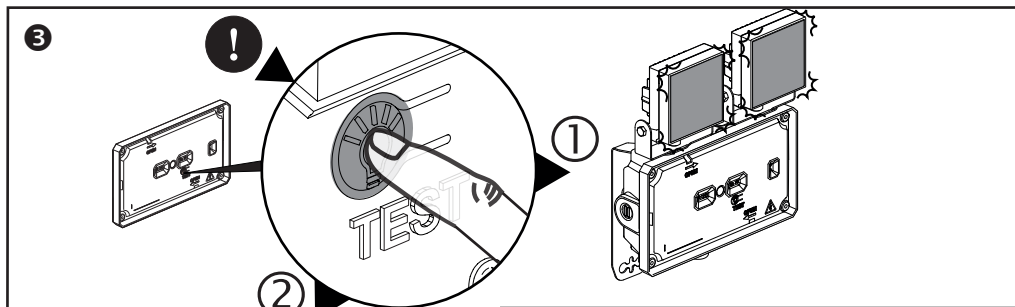
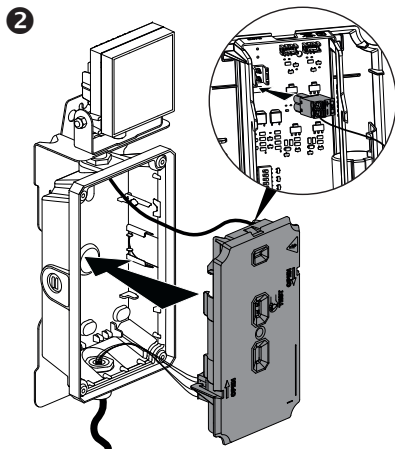
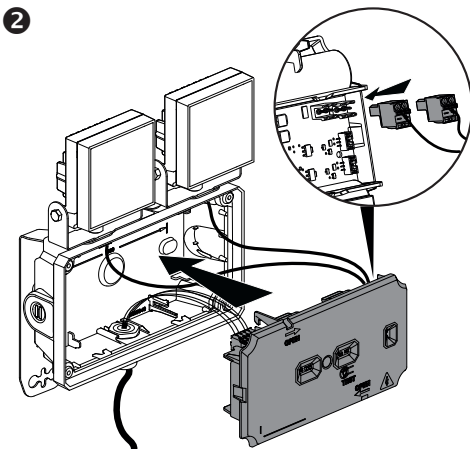
2 Raccordement



Nota :

Les blocs SATI connectés sont à associer impérativement aux télécommandes 140 130 ou 140 131 pour le fonctionnement en mode connecté.

Pour les blocs adressables, une procédure d'adressage, d'installation et de mise en service est décrite dans la fiche technique consultable sur le site www.ura.fr.



3 Fonctionnement

- A la mise sous tension, vérifier que les LEDs blanches sont en veille (faible flux lumineux) et que la LED verte SATI est allumée.

Nota : Pendant les 28 premières heures de charge la LED verte SATI clignote.

- En cas de coupure d'alimentation, la LED verte SATI s'éteint et les phares éclairent. Au retour de l'alimentation, le bloc revient automatiquement en veille (LED verte SATI allumée).

Le bloc surveille en permanence l'état de ses composants de sécurité et effectue automatiquement les tests suivants :

- **Hebdomadaire :** passage en secours et test des sources lumineuses pendant 15 secondes.

- **Trimestriel :** passage en secours, test des sources lumineuses et de la durée d'autonomie de la batterie.

Signification du résultat des tests par les LEDs de signalisation :

LED verte SATI allumée fixe	LED verte SATI clignotante	LED jaune allumée fixe et LED verte éteinte	LED jaune clignotante et LED verte éteinte
Bloc OK	Bloc en charge	Remplacer la batterie	Remplacer le bloc

IEC 61347-2-7
Durée de coupure maximale (T_{RM}) : 25 jours

4 Remplacement des batteries

Remplacement de batteries :

Important : Les batteries doivent être remplacées lorsque le bloc autonome ne satisfait plus à sa durée assignée de fonctionnement.

 **Procéder à l'intervention qu'après interruption de l'alimentation électrique**

Réf. batterie	Caractéristiques	Nombre	Références produits
UR111923	LiFePO4 6,4 V - 3,2/3,3 Ah	1	UR130036
		2	UR130037
UR111924	LiFePO4 9,6 V - 3,2/3,3 Ah	2	UR130038 - UR130039

5 Informations de sécurité

La source électrique de sécurité (batterie) n'est pas un composant accessible à l'utilisateur et doit être remplacée uniquement par une personne qualifiée.

La source lumineuse de ce luminaire n'est pas remplaçable.

Lorsque la source lumineuse atteint sa fin de vie, le luminaire entier doit être remplacé.



Ce produit doit être installé conformément aux règles d'installation et de préférence par un électricien qualifié. Une installation incorrecte et/ou une utilisation incorrecte peuvent entraîner des risques de choc électrique ou d'incendie. Avant d'effectuer l'installation, lire la notice, tenir compte du lieu de montage spécifique au produit.

Ne pas ouvrir, démonter, altérer ou modifier l'appareil sauf mention particulière indiquée dans la notice. Tous les produits **Ura** doivent exclusivement être ouverts et réparés par du personnel formé et habilité par **Ura**. Toute ouverture ou réparation non autorisée annule l'intégralité des responsabilités, droits à remplacement et garanties.

Utiliser exclusivement les accessoires de la marque **Ura**.

Certificat de conformité disponible sur demande auprès de la société URA, ou sur www.ura.fr



Respecter strictement les conditions d'installation et d'utilisation

