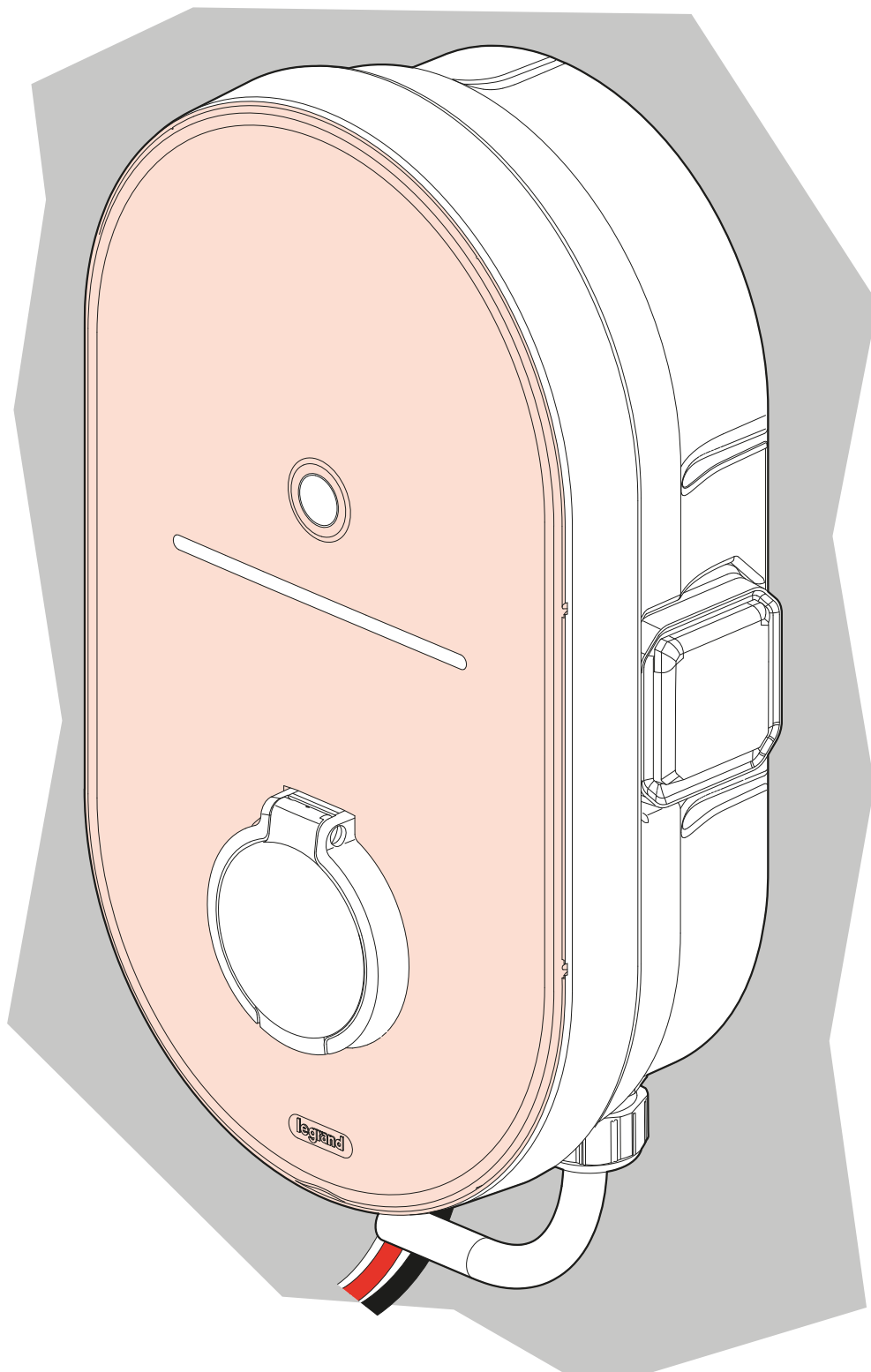


FR / EN

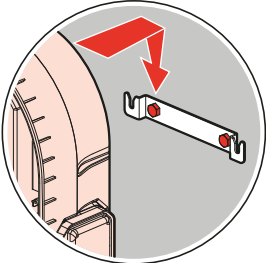




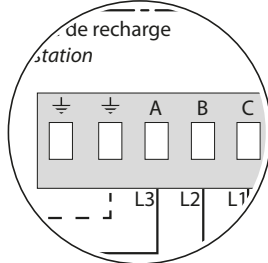
Consignes de sécurité / Safety instructions



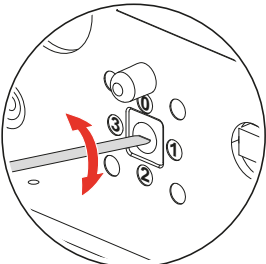
DEEE / WEEE



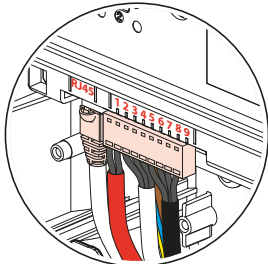
Installation p 4
Installation p 4



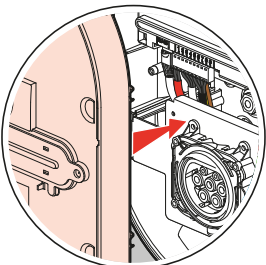
Raccordement p 6
Connection p 6



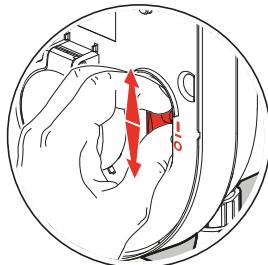
Calibrage p 9
Calibration p 9



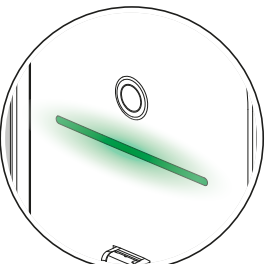
Raccordement
des signaux p 9
Signal connection p 9



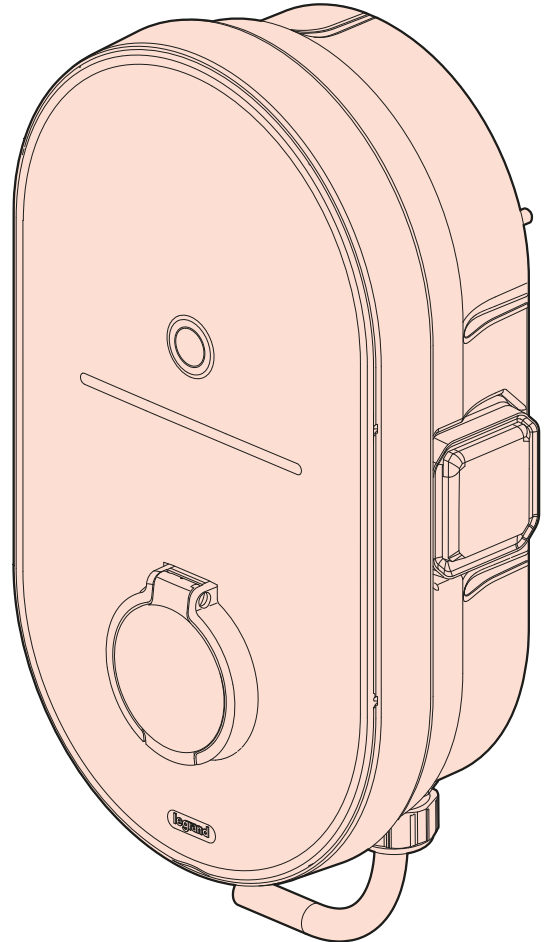
Fermeture du
produit p10
Product closure p10



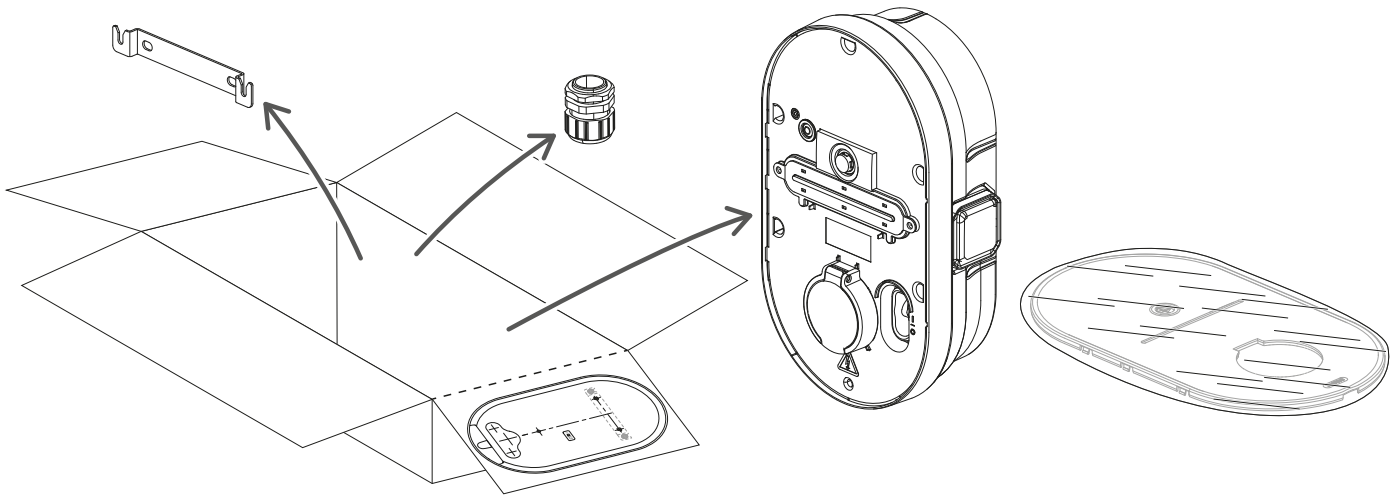
Manipulation de
la protection p 11
Handling of
protection p 11

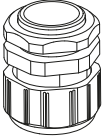




Voyant p 12
Leds p 12

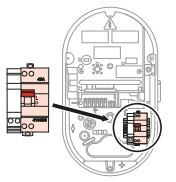
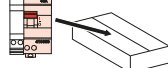


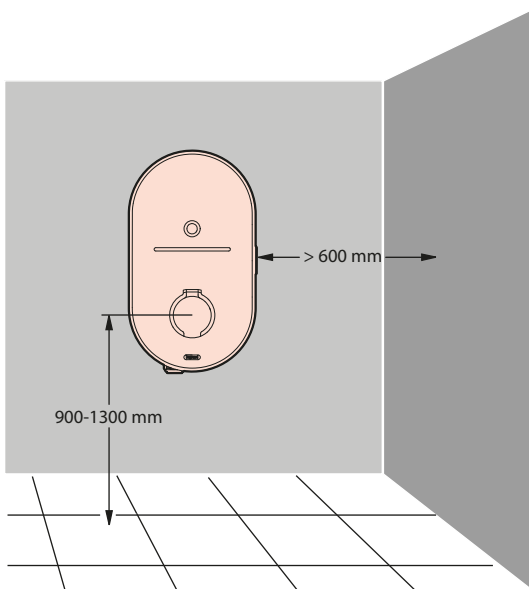
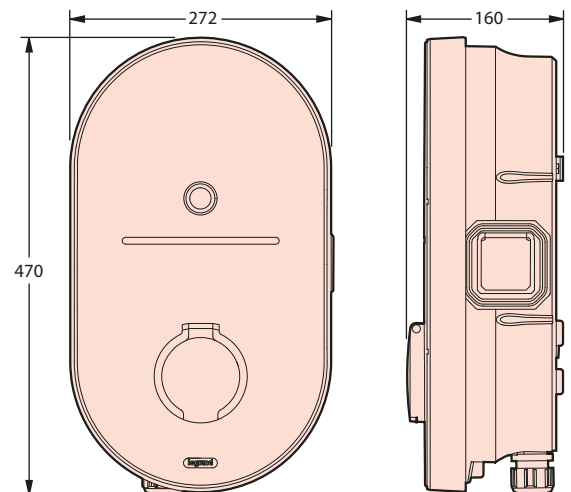
CONTENU DE LA BOITE / CONTENTS OF THE BOX



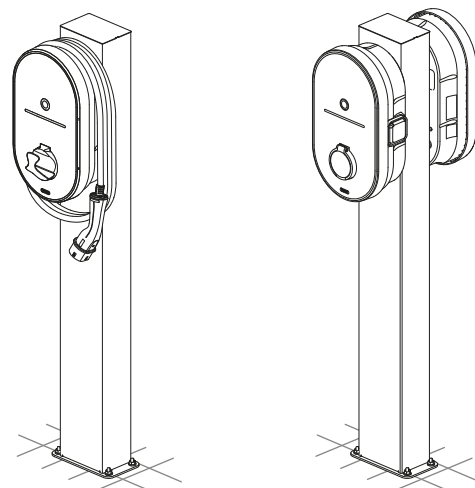
Références / Cat. Nos	0 570 03 / 30 GUH057003 / 30	0 570 01 / 04 / 21 / 25 / 31 / 35	0 570 02 / 07 / 22 / 27 / 32 / 37
	 ISO 25 (monté / mounted)	ISO 25 (monté / mounted) +  ISO 25 (livré / supplied)	ISO 32 (livré / supplied)

DIMENSIONS GENERALES / GENERAL DIMENSIONS

Références / Cat. Nos	Tension Voltage		
0 570 21 / 25 / 30 / 31 / 35 GUH057030	230 V - 50/60Hz		
0 570 01 / 03 / 04 GUH057003	230 V - 50/60Hz	●	
0 570 22 / 32 / 27 / 37	380 V - 50/60Hz		
0 570 02 / 07	380 V - 50/60Hz		●



Montage sur pied / Pole mounting Ref. / Cat. Nos 0 570 57

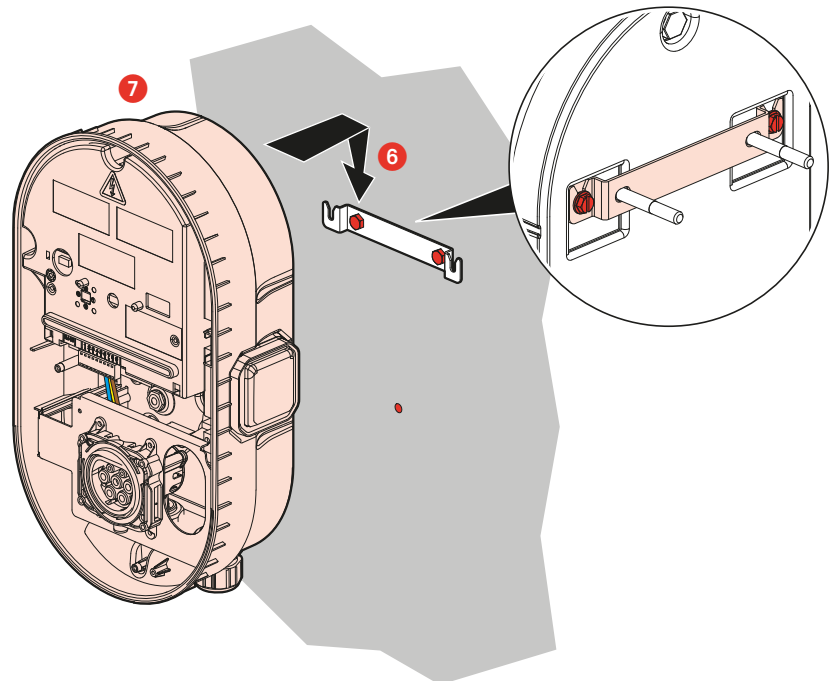
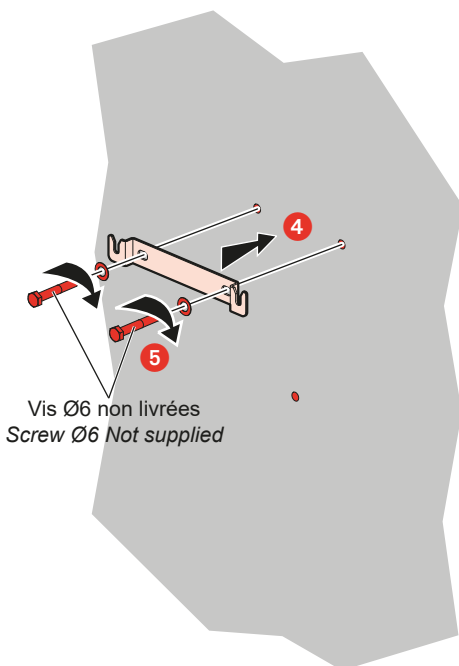
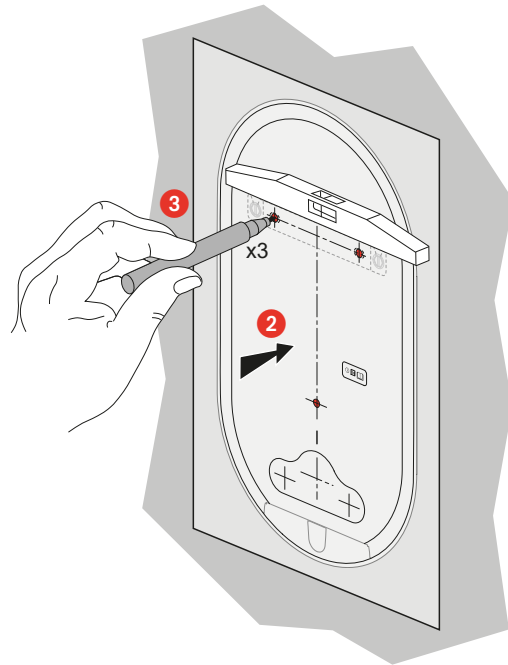
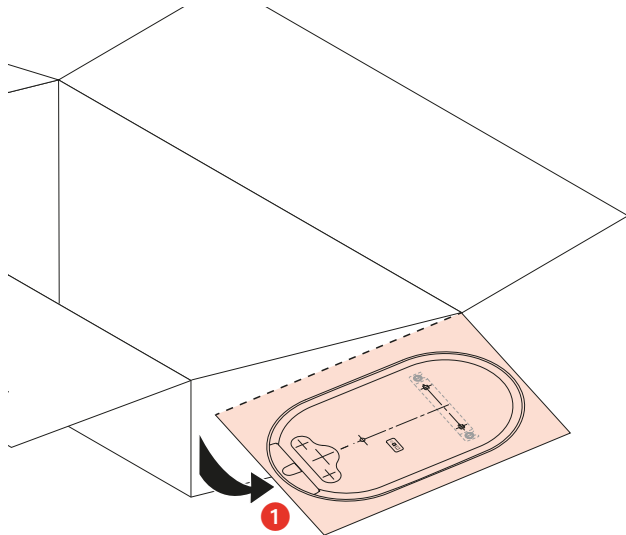
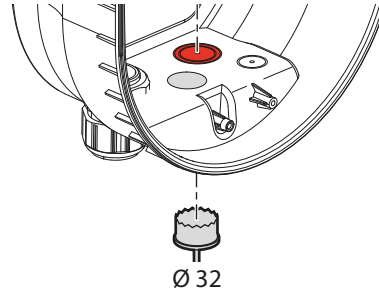
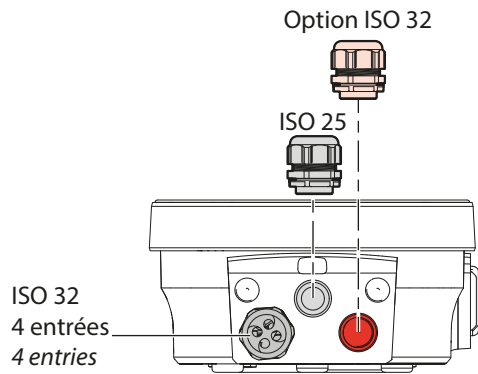


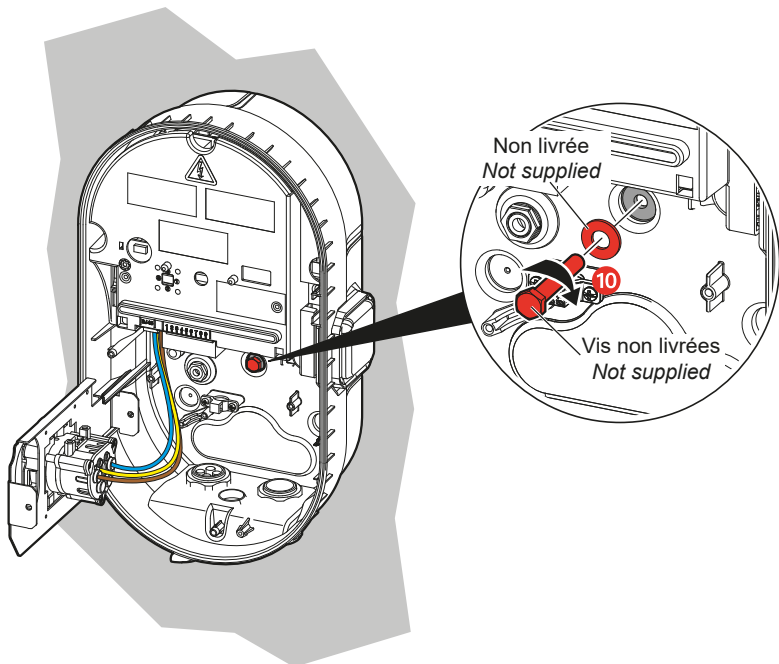
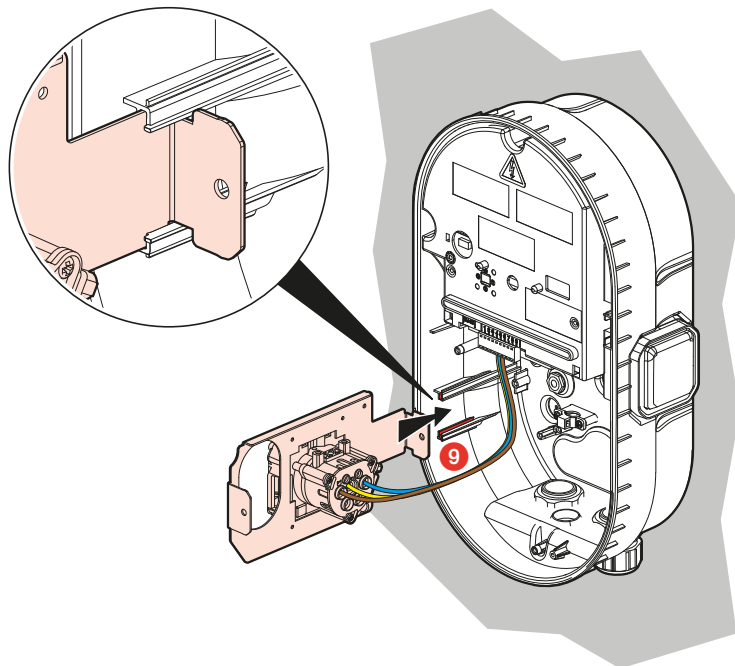
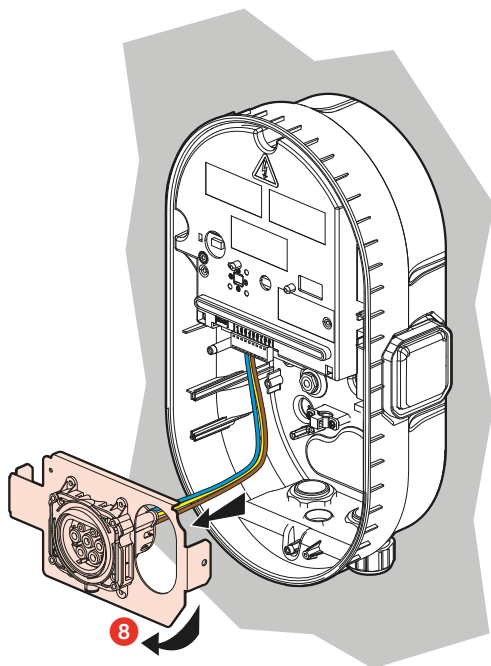
INSTALLATION MECANIQUE / MECHANICAL INSTALLATION



Pour les entrées de câbles, percer avec un outil (non défonçable). Si besoin avant la mise en place de la borne au mur.

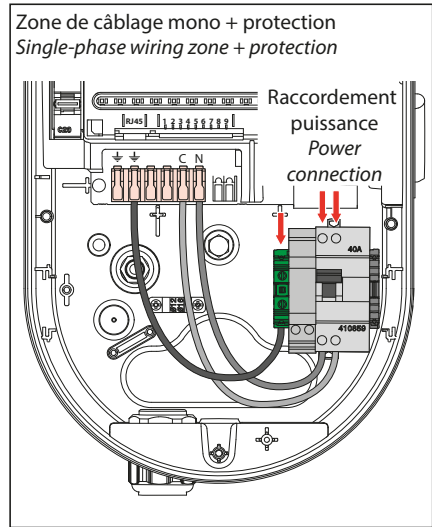
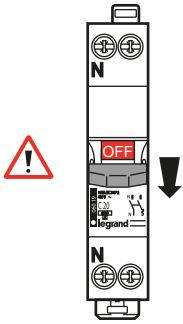
For cable entries, drill with a tool (not breakable). If necessary before installing the station on the wall.


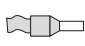
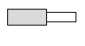


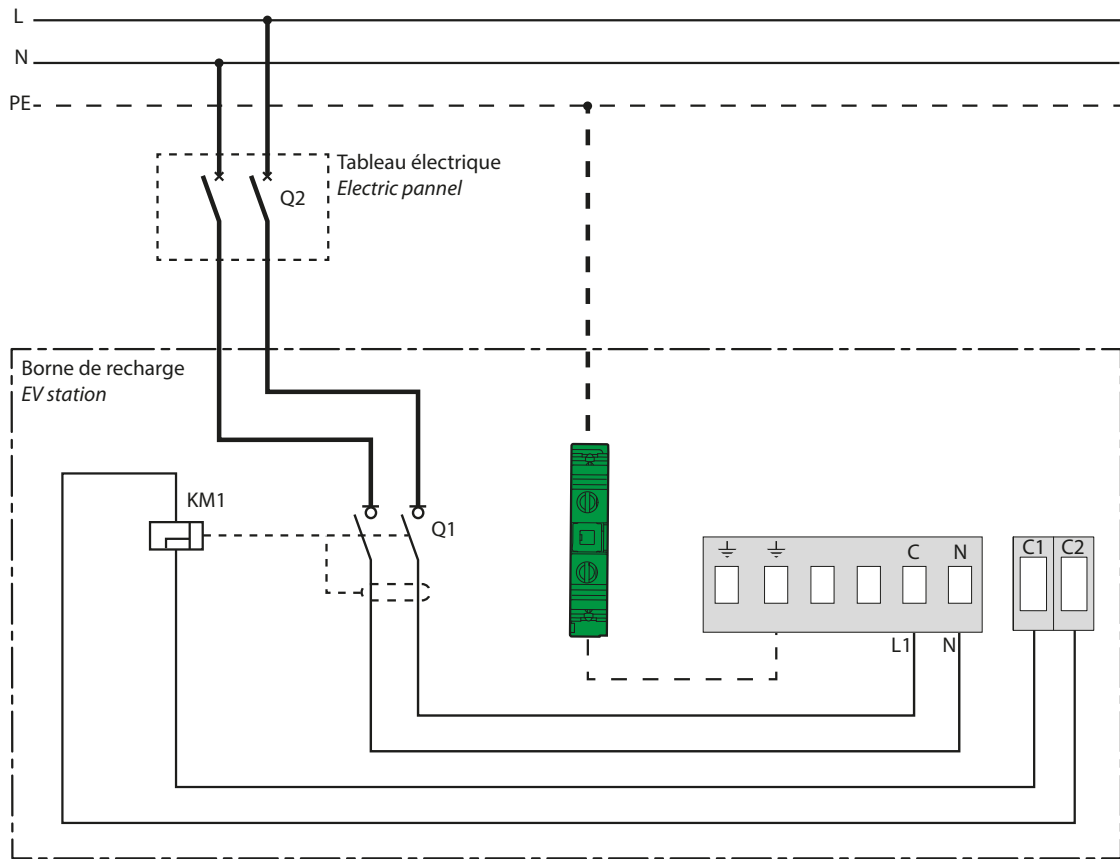


RACCORDEMENT ELECTRIQUE / ELECTRICAL CONNECTION

Réf. / Cat. Nos: 0 570 01 / 03 / 04 / GUH057003



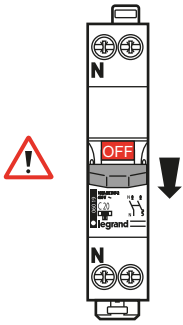
Q1		1 x 10 mm ² max.	PZ2 2.5 N.m
		1 x 10 mm ² max.	
		1 x 10 mm ² max.	


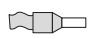




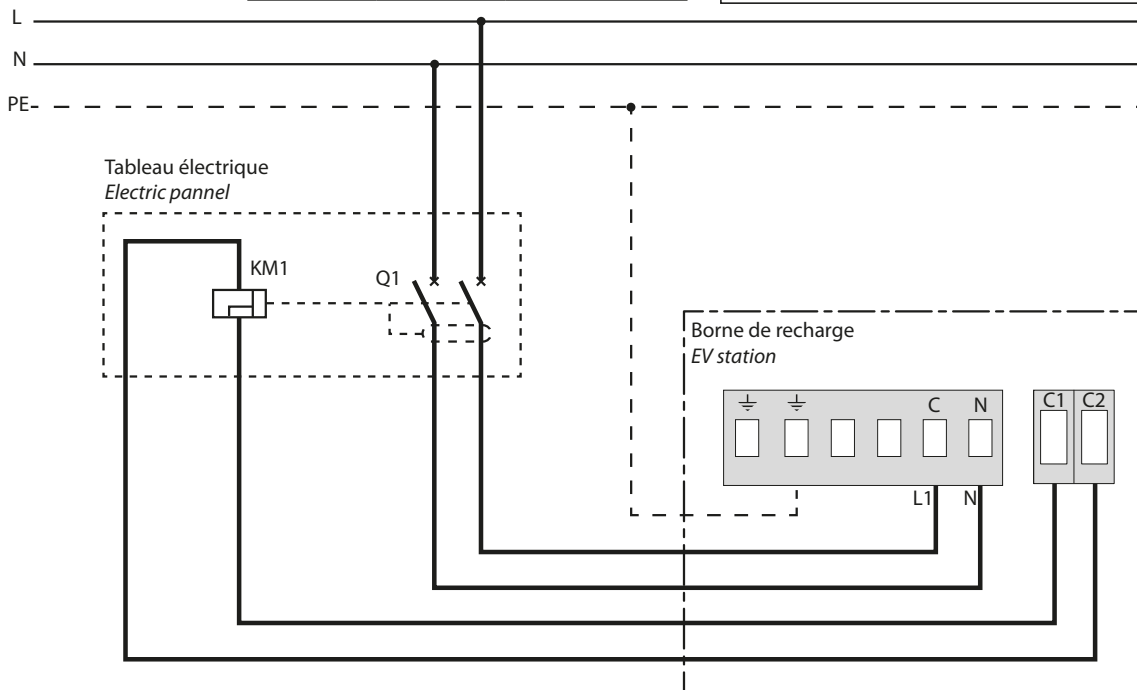
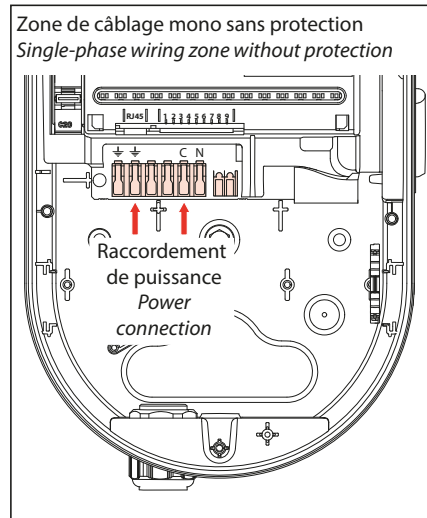
Références Cat. Nos	Ampérage Current strength (A)	Puissance Power (kW)	Section ligne puissance Power line section (mm ²)	KM1 (livré / supplied)	Q1 (livré / supplied)	Q2 (livré / supplied)
0 570 01	32	7.4	10	4 062 76	4 115 56	4 068 73
0 570 03 GUH057003	16	3.7	2.5	4 062 76	4 115 54	4 067 75
0 570 04	32	7.4	10	4 062 76	4 115 56	4 068 73

Attention : pour les valeurs de sections de câbles, se référer à la note de calcul
 Caution : The values indicated are recommendations, refer to the calculation note.

Réf. / Cat. Nos: 0 570 21 / 25 / 30 / 31 / 35 / GUH057030



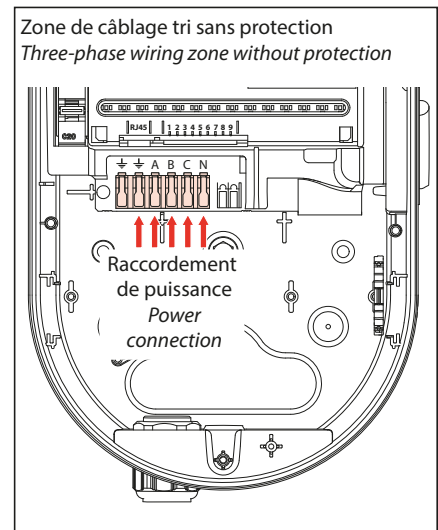
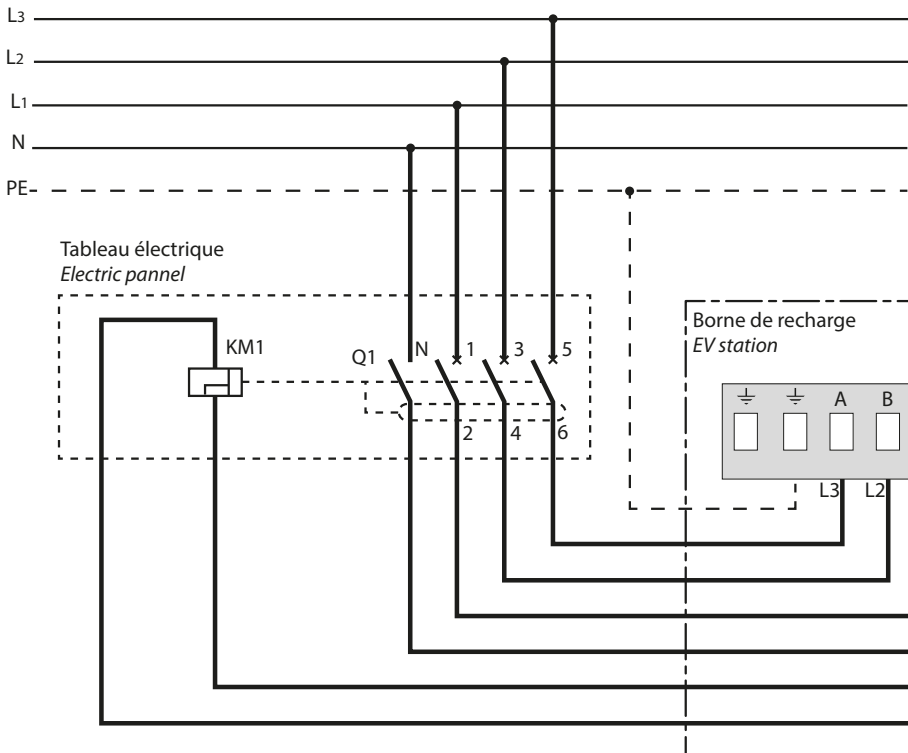
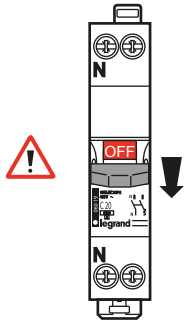
⊕ - L1 - N	 1 x 10 mm ² max.
	 1 x 10 mm ² max.
C1 - C2	 1 x 1.5 mm ² max.
	 1 x 1.5 mm ² max.



					Références catalogue Legrand Export Legrand Export catalogue numbers	Références catalogue Legrand France Legrand France catalogue numbers
Références Cat. Nos	Ampérage Current strength (A)	Puissance Power (kW)	Section ligne puissance Power line section (mm ²)	Déclencheur à émission Shunt trip (KM1)	Disjoncteur différentiel RCBO (Q1)	Disjoncteur différentiel RCBO (Q1)
0 570 21 / 25	16	3.7	2.5	4 062 76	4 110 95	4 107 54
	20	4.6	4	4 062 76	4 110 96	4 107 55
	25	5.8	6	4 062 76	4 110 97	4 107 56
	32	7.4	10	4 062 76	4 110 98	4 108 59
0 570 30 GUH0 570 30	16	3.7	2.5	4 062 76	4 110 95	4 107 54
0 570 31 / 35	16	3.7	2.5	4 062 76	4 110 95	4 107 54
	20	4.6	4	4 062 76	4 110 96	4 107 55
	25	5.8	6	4 062 76	4 110 97	4 107 56
	32	7.4	10	4 062 76	4 110 98	4 108 59

Attention : Les valeurs indiquées sont des préconisations, se référer à la note de calculs.
Caution : The values indicated are recommendations, refer to the calculation note.

Réf. / Cat. Nos: 0 570 02 / 07 / 22 / 27 / 32 / 37



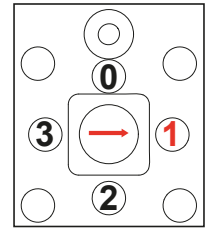
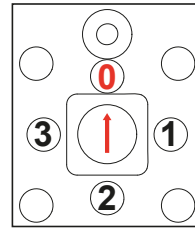
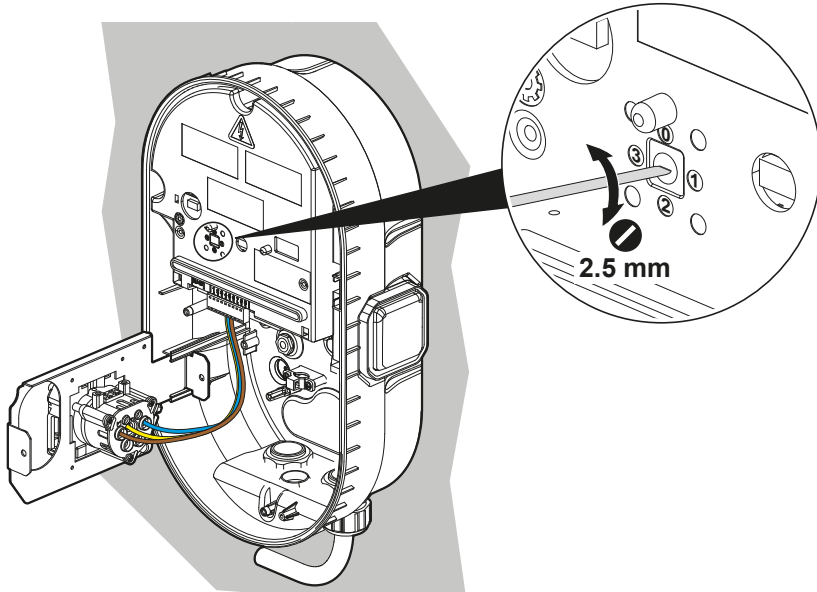
⏏ - L3 - L2 - L1 - N
1 x 10 mm ² max.
1 x 10 mm ² max.
C1 - C2
1 x 1.5 mm ² max.
1 x 1.5 mm ² max.

					Références catalogue Legrand Export Legrand Export catalogue numbers	Références catalogue Legrand France Legrand France catalogue numbers
Références Cat. Nos	Ampérage Current strength (A)	Puissance Power (kW)	Section ligne puissance Power line section (mm ²)	Déclencheur à émission Shunt trip (KM1)	Disjoncteur différentiel RCBO (Q1)	Disjoncteur différentiel RCBO (Q1)
0 570 02	16	11	2.5	4 062 76	4 112 45	4 112 45
	20	15	4	4 062 76	4 112 46	4 112 46
	25	18	6	4 062 76	4 112 47	4 112 47
	32	22	10	4 062 76	4 079 32 + 4 105 34	4 079 02 (livré / supplied) + 4 105 33 (livré / supplied)
0 570 07	16	11	2.5	4 062 76	4 112 45	4 112 45
	20	15	4	4 062 76	4 112 46	4 112 46
	25	18	6	4 062 76	4 112 47	4 112 47
	32	22	10	4 062 76	4 079 32 + 4 105 34	4 079 02 (livré / supplied) + 4 105 33 (livré / supplied)
0 570 22 / 27 / 32 / 37	16	11	2.5	4 062 76	4 112 45	4 112 45
	20	15	4	4 062 76	4 112 46	4 112 46
	25	18	6	4 062 76	4 112 47	4 112 47
	32	22	10	4 062 76	4 079 32 + 4 105 34	4 079 02 + 4 105 33

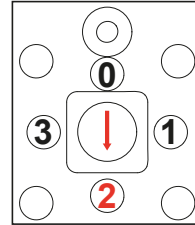
Attention : Les valeurs indiquées sont des préconisations, se référer à la note de calculs.
 Caution : The values indicated are recommendations, refer to the calculation note.

CALIBRAGE DE LA BORNE / CALIBRATION OF THE EV STATION 0 → 16A

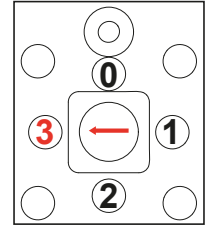
1 → 20A



2 → 25A

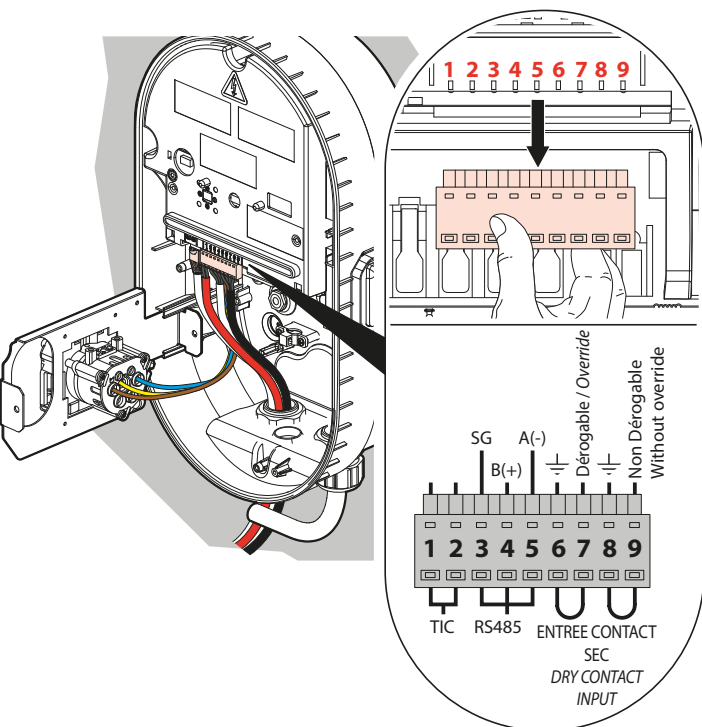
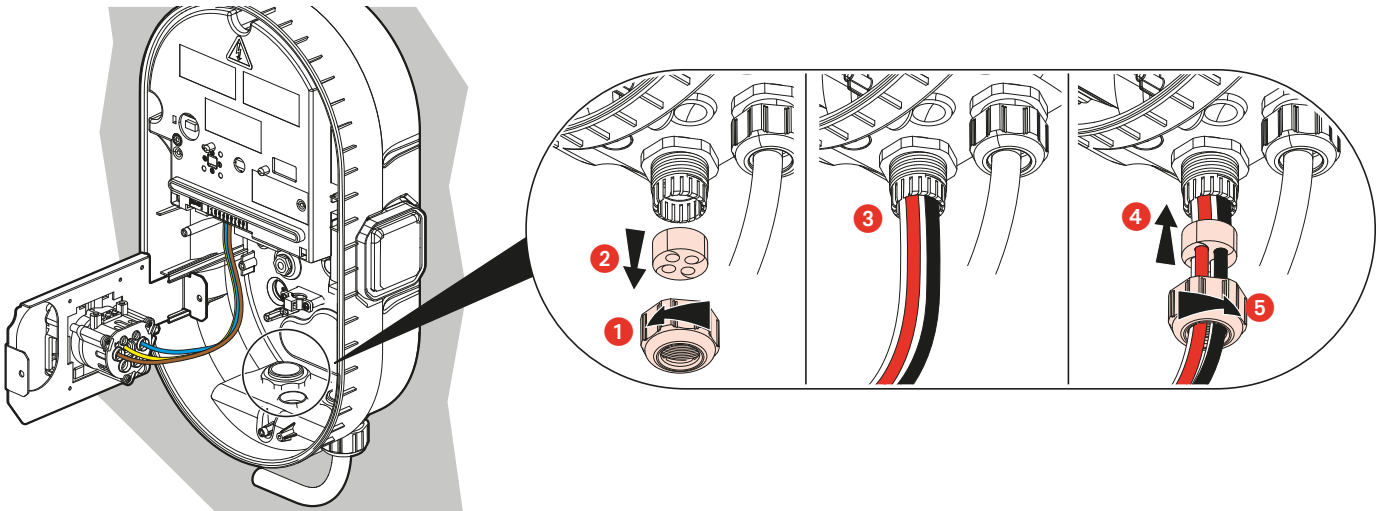


3 → 32A

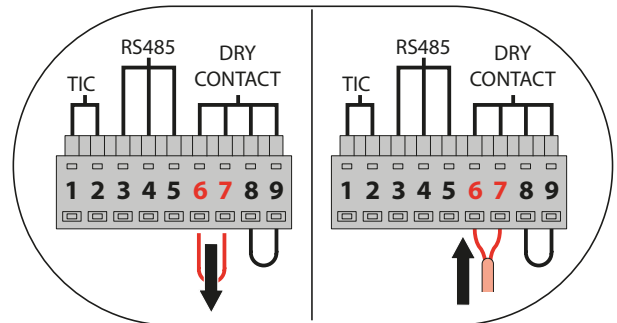


! Réf. / Cat. Nos
 0 570 03 / 30 / GUH0 570 03 / 30:
 0-1-2-3 => 16A

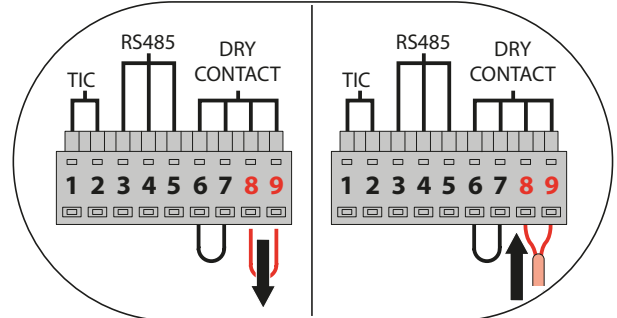
RACCORDEMENT DES SIGNAUX / SIGNAL CONNECTION



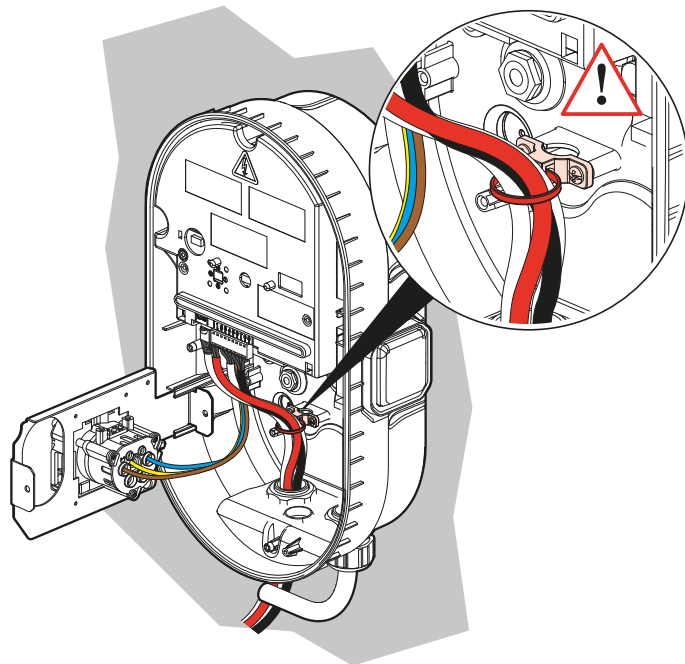
Mode dérogable / Override mode



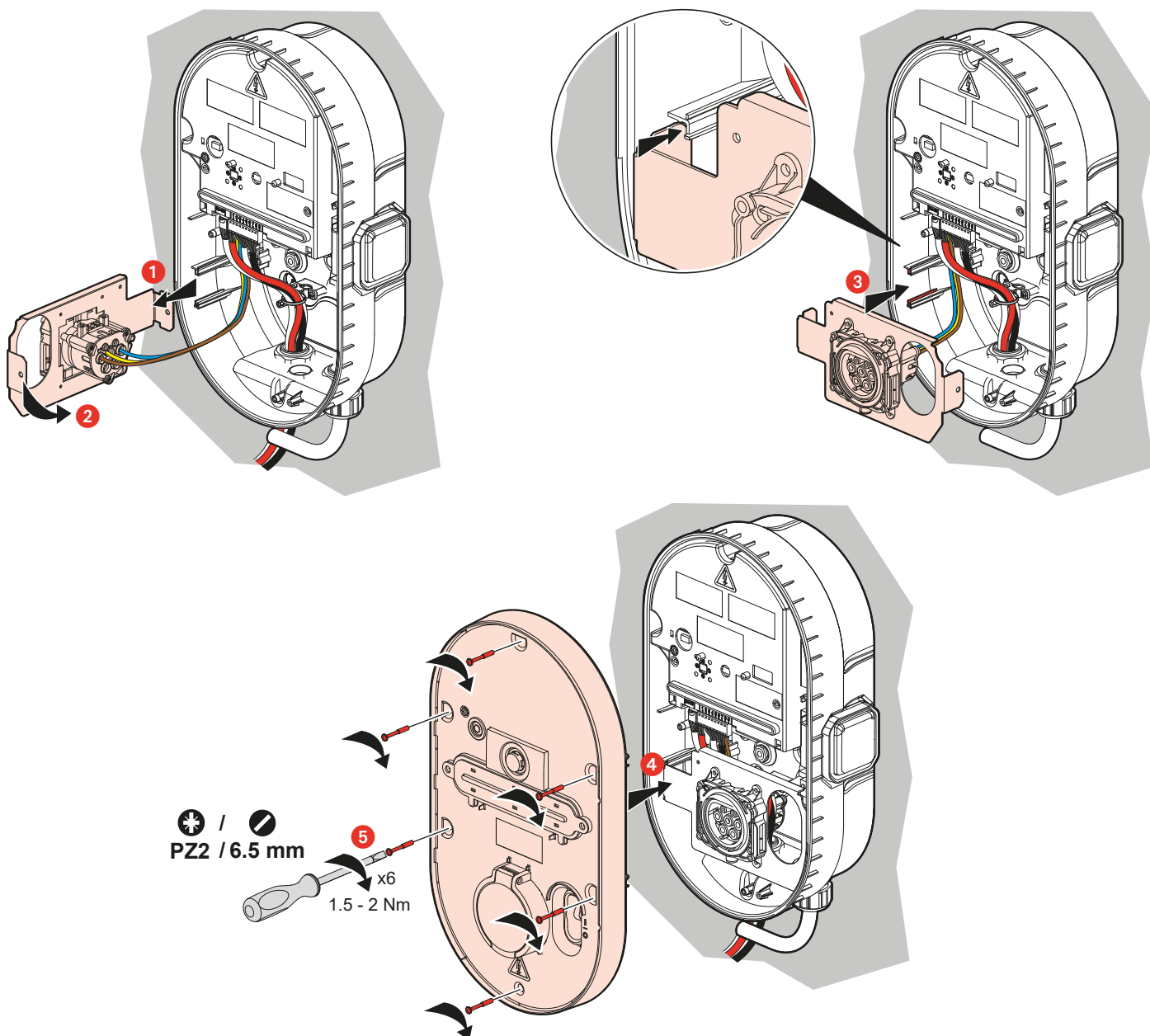
Mode non dérogable / Without override mode



BRIDAGE DES SIGNAUX / SIGNAL CLAMPING

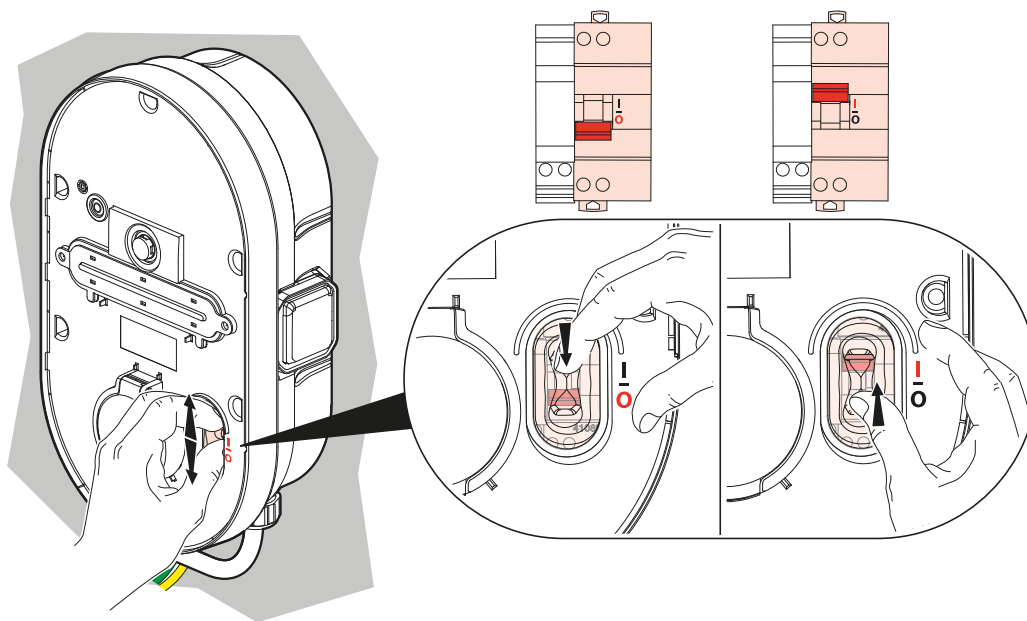


FERMETURE DU PRODUIT / PRODUCT CLOSURE

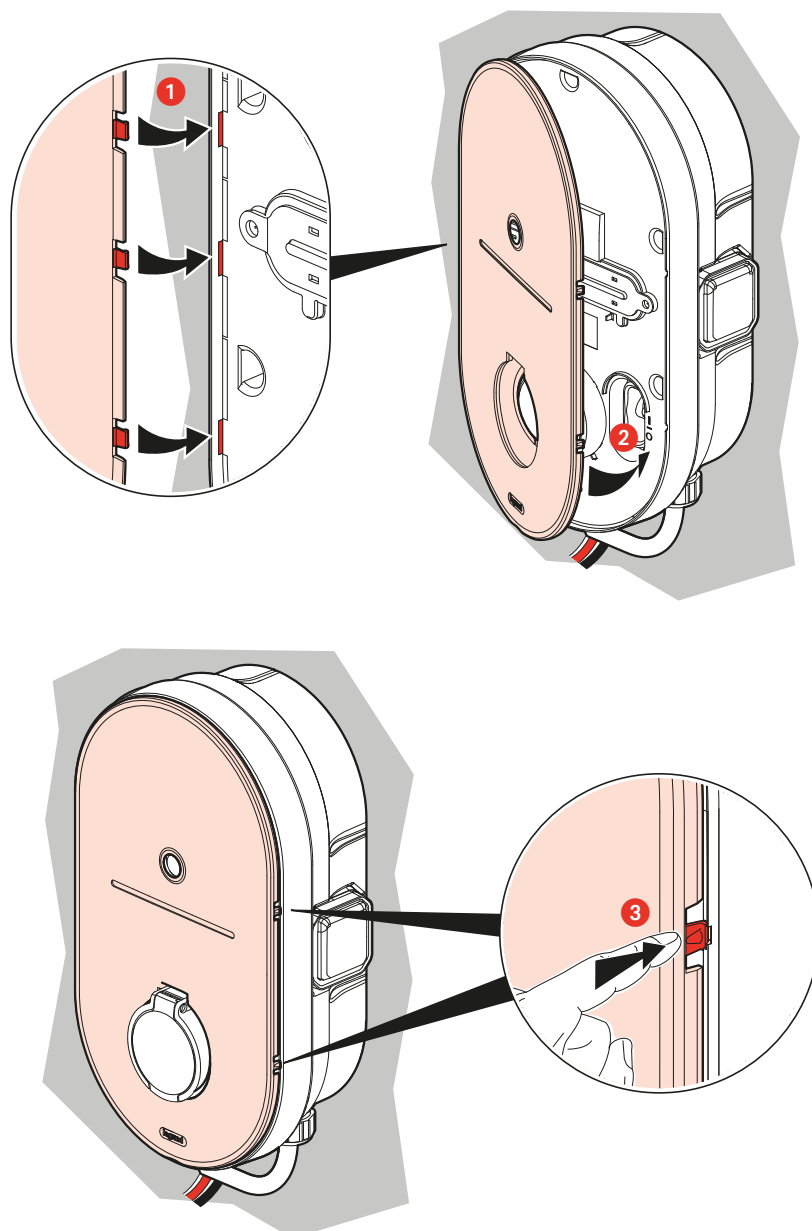


MANIPULATION DE LA PROTECTION / HANDLING OF PROTECTION

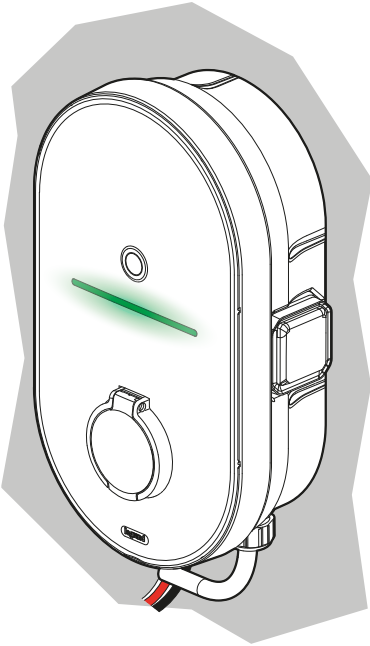
Réf. / Cat. Nos: 0 570 01 / 02 / 03 / 04 / 07 / GUH057003



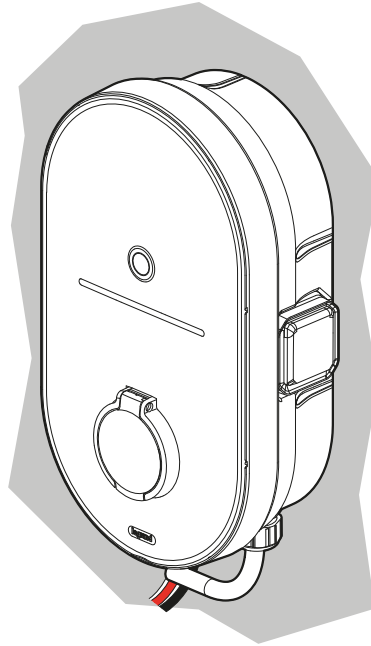
MISE EN PLACE HABILLAGE / FITTING THE CASING



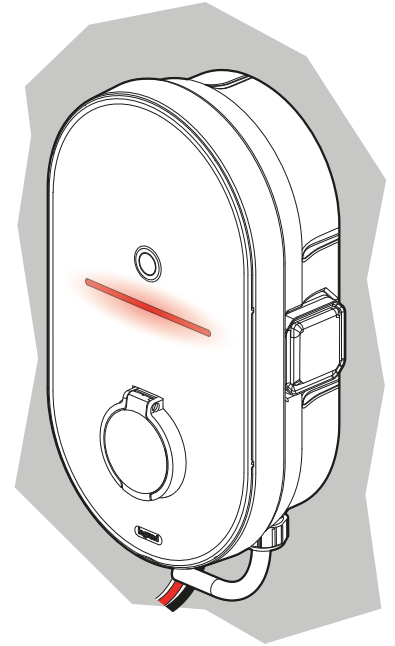
VOYANT / LEDS



Prêt pour la charge
Ready



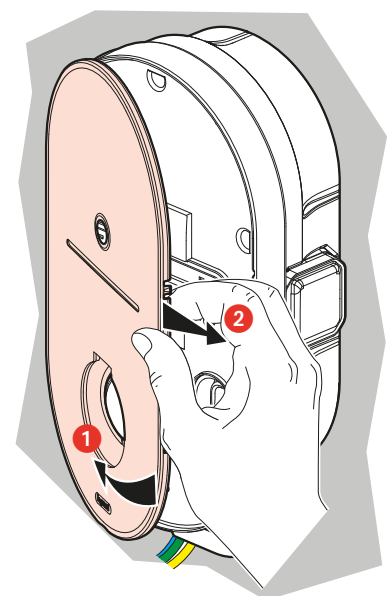
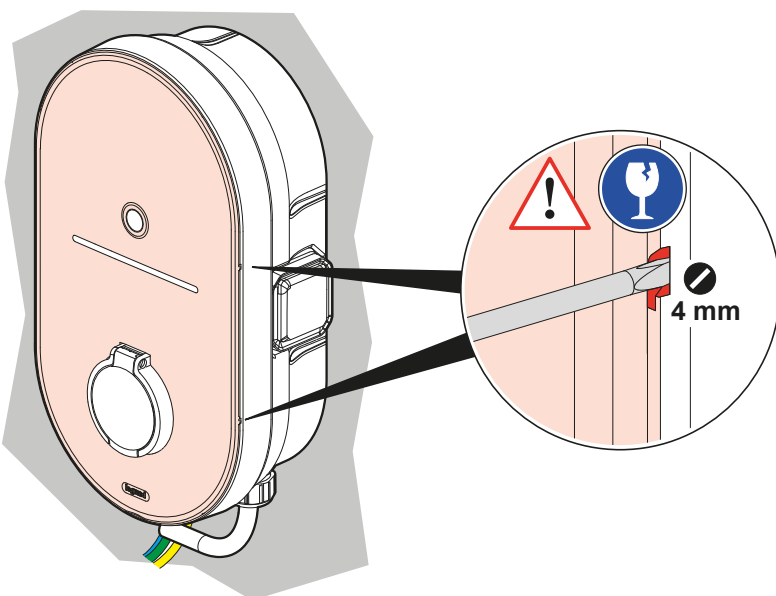
Non alimentée / veille
No power supply / standby



Borne en défaut
EV Station with fault

IHM / HMI	
	Prêt pour la charge / <i>Ready for charging</i>
	Charge en cours / <i>Charging in progress</i>
	Prêt à charger - en attente autorisation (HP/HC, programme...) <i>Ready for charging - awaiting authorization (HP/HC, program, etc.)</i>
	Défaut/ <i>Default</i>

RETRAIT HABILLAGE / REMOVAL OF COVERING



Pour télécharger la documentation d'installation du dispositif et pour toute autre information, faire référence au site internet.

To download the device installation documentation and for any other information, refer to the website.



www.legrand.com/ecatalogue

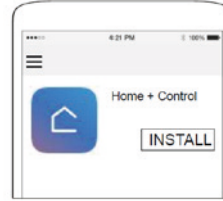
Téléchargez l'application / Download application.

Votre installation est prête, vous pouvez télécharger l'application

Legrand Home+Control

Your installation is ready, you can download the app. from

Legrand Home+Control

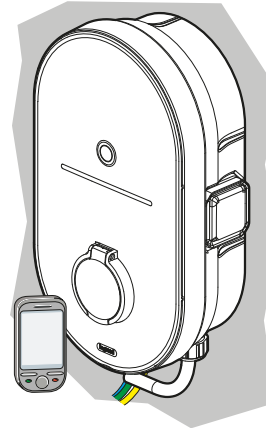
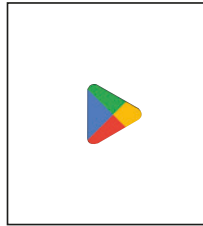


ENREGISTREMENT DE LA BORNE / REGISTER EV STATION

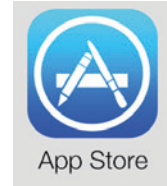
Télécharger l'application **Home + Control** disponible sur :

Download the **Home + Control APP** available from:

Play Store :

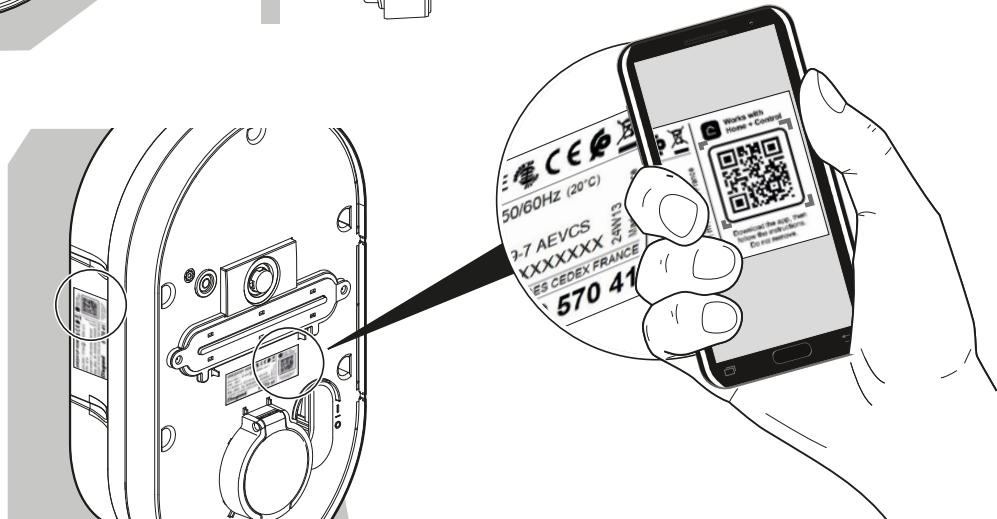
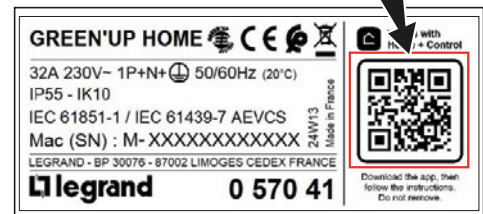
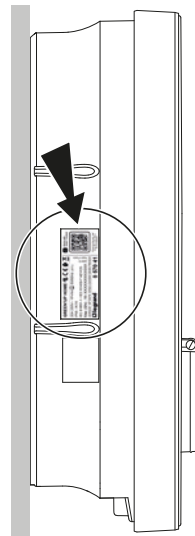
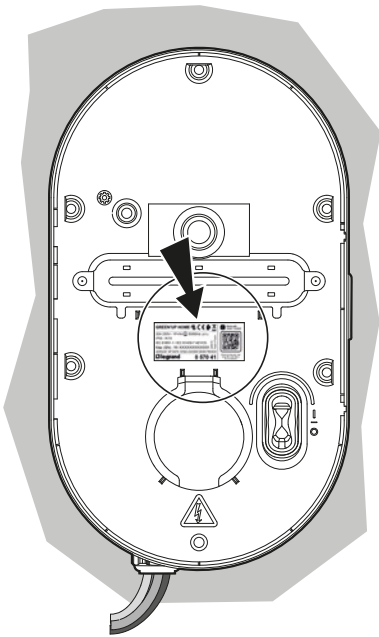


App Store :



Créer son compte client, scanner le QR code de la borne dans l'application et suivre les instructions sur l'APP.

Create your customer account, scan the QRcode of the terminal in the application and follow the instructions on the APP.



CARACTERISTIQUES TECHNIQUES* / TECHNICAL CHARACTERISTICS*

Références / Cat. Nos.	0 570 01/02/03/04/07/21/22/25/27/30/31/32/35 – GUH057003/30
Dimensions H x L x P (mm) / Dimensions H x W x D (mm)	469.5 x 272 x 160 mm
Poids (kg) / Weight (kg)	3.5 kg - 4.5 kg selon version / Depending version
Caractéristiques électriques / Electrical characteristics	
Tension d'emploi (Ue) / Courant assigné (In A, In C) Operating voltage (Ue) / Rated current (In A, In C)	Bornes monophasées phase + N 230V~ de 16 à 32A (déterminé à 20°C) Single-phase terminals, phase + N 230V~ from 16 to 32A (determined at 20°C) Bornes triphasées 3 phases + N 400V~ de 16 à 32A (déterminé à 20°C) Three-phase terminals, 3 phases + N 400V~ from 16 to 32A (determined at 20°C)
Tension de chocs (Uimp) / Impulse voltage (Uimp)	4kV
Tension d'isolement (Ui) / Insulation voltage (Ui)	500V
Fréquence (fn) / Frequency (fn)	50Hz/60Hz
Tension assignée / Rated voltage	1 phase + N: 230V~ - 3 phases + N: 400V~
Tolérance de tension (V) Hors exigences véhicules Voltage tolerance (V) Regardless of vehicle requirements	195V - 265V
Protection différentielle amont prescrite Specified upstream RC protection	30mA Type A ou F pour les bornes monophasées (1 phase + N) 30mA Type A or F for single-phase terminals (1 phase + N) 30mA Type F pour les bornes triphasées (3 phases + N) 30mA Type F for three-phase terminals (3 phases + N) Ou suivant réglementation locale 30mA Type F pour toutes les bornes. Or according to local regulations 30mA Type F for all the charging terminal.
Protection différentielle intégrée Built-in Residual current circuit breakers	Détection 6mA contre les courants de défaut DC 6mA DC fault current detection
Raccordement sur secteur Connection to the mains	Phase/Neutre/Terre sur bornes à vis 2,5 à 10 mm ² rigide H07 V R/U ou souple H07 V K avec embout. Borne de recharge raccordée en permanence au réseau d'alimentation à courant alternatif. Phase/Neutral/Earth on rigid 2.5 to 10 mm ² screw terminals H07 V R/U or flexible terminals H07 V K. Charging terminal permanently connected to the AC power supply network.
Modes de charge Type of load	Mode 1,2 ; Mode 3 borne de recharge équipée d'un système de verrouillage pour le Mode 3 Mode 1,2; Mode 3 charging terminal equipped with a locking system for Mode 3
Raccordement du véhicule prise Mode 3 Vehicle connection Mode 3 connector	 Type 2 3P+N (compatible monophasé) avec pilotes conforme à IEC 62196-1 et IEC 62196-2. Utiliser uniquement une fiche homologuée constructeur avec contacts argentés. Utilisation de prolongateur et adaptateur interdite. Type 2 3P+N (single-phase compatible) with pilots compliant with IEC 62196-1 and IEC 62196-2. Use only a manufacturer-approved plug with silver-plated contacts. Use of extension and adapter prohibited.
Raccordement du véhicule prise Mode 2 Vehicle connection Mode 2 connector	Type E/F domestique 2P+T (16A-250V - 16A VE) avec détection magnétique de présence pour fiche Green'Up conforme à NF C 61-314 et IEC 60884-1 Utilisation de prolongateur et adaptateur interdite. Type E/F domestique 2P+E (16A-250V - 16A EV) with magnetic presence detection for Green'Up plug compliant with NF C 61-314 and IEC 60884-1 Use of extension and adapter prohibited.
Commande de ventilation externe External ventilation control	Non applicable / Not applicable
Installation / Installation	
Intérieur ou extérieur, zone d'accès limitée (hors voirie), destinée à être utilisée par des personnes ordinaires (DBO), ensemble en coffret, (fixation murale / fixation au sol), degré de pollution 3 à l'extérieur du produit (pollution 2 à l'intérieur du produit), régime de neutre compatible TNS, TT. En cas de régime de neutre en IT, il est possible de changer localement le régime de neutre par l'ajout d'un transformateur d'isolement. Construction fixe. Interior or exterior, limited access zone (excluding roads), intended for use by ordinary persons (DBO) assembly in cabinet (wall mounted / floor mounted), Pollution Degree 3 outside the product (pollution 2 inside the product), TNS, TT, compatible earthing system. In the event of an IT earthing system, this can be changed locally by adding an isolating transformer. Fixed assembly.	
Environnement / Environment	
Température d'utilisation / Operating temperature	-30°C / +50°C
Température de stockage / Storage temperature	-25°C / + 70°C
Classe de corrosivité Corrosivity class	3C2 selon IEC 60721-3-3 et 4C2 selon IEC 60721-3-3 3C2 according to IEC 60721-3-3 and 4C2 according to IEC 60721-3-3
Indice de protection Protection rating	IP 55 (IEC 60529) (modèles avec 2P+T : IP54 en connexion), résistance moyenne (IEC61439-7) + IK 10 (EN 62262) IP 55 (IEC 60529) (models with 2P+T: IP54 in connection), medium resistance (IEC61439-7) + IK 10 (EN 62262)
Exposition solaire Exposure to sunlight	Test ISO 4892-2 Weatherometer 750h Méthode A ISO 4892-2 Weatherometer test, 750hrs Method A
Normes de référence / Reference standards	
Installation Installation	NF C 15-100, guide UTE C 17-722 / NF C 15-100, UTE C 17-722 guide, IEC 60364-7-722 exigences pour les installations spéciales ou les fournitures d'emplacements pour les véhicules électriques IEC60364-7-722: requirements for special installations or locations - Supplies for electric vehicle
Produit Product	IEC 61851-1, IEC 61439-7 (AEVCS)
Sécurité électrique Electrical safety	Classe 1 IEC 61140 Class 1 IEC 61140

*Spécifications susceptibles d'évoluer sans avis préalable / *Specifications are subject to change without notice

CARACTERISTIQUES DISJONCTEURS / CIRCUIT BREAKER CHARACTERISTICS

	Références disjoncteurs / Disjoncteurs différentiels MCB / RCBO Cat. Nos	Type	Courbe Curve	Calibre (A) Rating (A)	I _{cc}	I _{pk} (kA)	I ² t	I _{cw} (kW)
France	4 067 75	F	C	20	4500A / 6kA	6.75	37000A ² s	6
	4 068 73	F	C	40	4500A / 6kA	6.75	37000A ² s	6
	4 107 54	F	C	20	4500A / 6kA	6.75	37000A ² s	6
	4 107 55	F	C	25	4500A / 6kA	6.75	37000A ² s	6
	4 107 56	F	C	32	4500A / 6kA	6.75	37000A ² s	6
	4 108 59	F	C	40	6000A / 10kA	10.2	63000A ² s	10
	4 112 45	F	C	20	6000A / 10kA	10.2	63000A ² s	10
	4 112 46	F	C	25	6000A / 10kA	10.2	63000A ² s	10
	4 112 47	F	C	25	6000A / 10kA	10.2	63000A ² s	10
	4 079 02		C	40	6000A / 10kA	10.2	63000A ² s	10
	4 115 54	A		25				10
	4 115 56	A		63				10
	4 077 01		C	20	6000A / 10kA	10.2	52000A ² s	10
	4 105 33	F		40				
Export	4 110 95	F	C	20	6000A / 10kA	10.2	52000A ² s	10
	4 110 96	F	C	25	6000A / 10kA	10.2	52000A ² s	10
	4 110 97	F	C	32	6000A / 10kA	10.2	52000A ² s	10
	4 110 98	F	C	40	6000A / 10kA	10.2	63000A ² s	10
	4 079 32		C	40	6000A / 10kA	10.2	63000A ² s	10
	4 105 34	F		63				

Le soussigné, LEGRAND, déclare que l'équipement radioélectrique du type (0 570 01/02/03/04/07/21/22/25/27/30/31/32/35/37 - GUH057003/GUH057030) est conforme à la directive 2014/53/UE.

Le texte complet de la déclaration UE de conformité est disponible à l'adresse suivante : www.legrandoc.com/ecatalogue.

The undersigned, LEGRAND, declares that radio equipment of type (0 570 01/02/03/04/07/21/22/25/27/30/31/32/35/37 - GUH057003/ GUH057030) complies with the Directive 2014/53/EU.

The full text of the EU declaration of conformity can be found at: www.legrandoc.com/ecatalogue.

