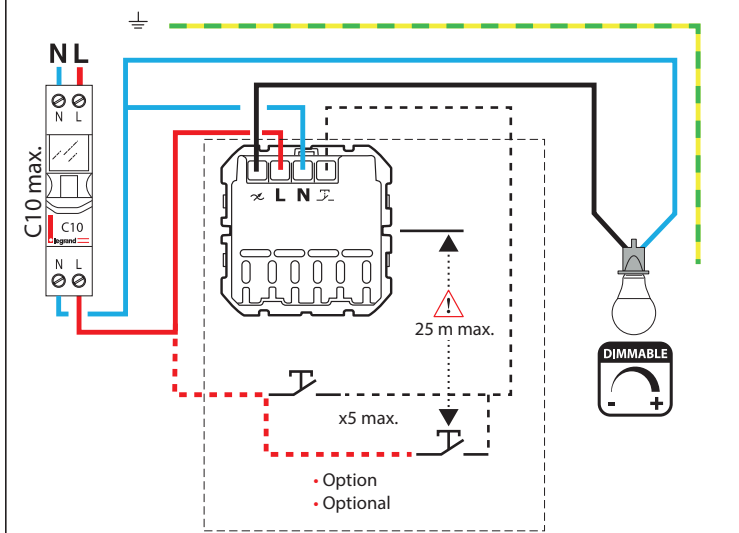


1

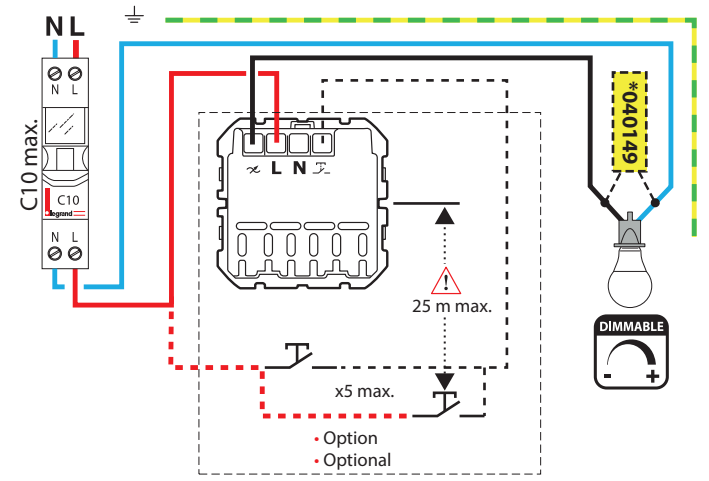
• Câblage avec neutre • Wiring with neutral



		Mode:			
		Trailing (factory)		⚠ Leading	
		R - C		L	
 +35° +5°	 1 x 2,5 mm ²				
50/60 Hz		☀	☀	☀	☀
240 V~	Max.	200 VA	200 VA	200 VA	125 VA
	Min.	0 VA	0 VA	0 VA	0 VA
110 V~	Max.	100 VA	100 VA	100 VA	75 VA
	Min.	0 VA	0 VA	0 VA	0 VA

3

• Câblage sans neutre • Wiring without neutral



		Mode:			
		Trailing (factory)		⚠ Leading	
		R - C		L	
 +35° +5°	 1 x 2,5 mm ²				
50/60 Hz		☀	☀	☀	☀
240 V~	Max.	200 VA	200 VA	200 VA	125 VA
	Min.	7 VA	7 VA	7 VA	7 VA
110 V~	Max.	100 VA	100 VA	100 VA	75 VA
	Min.	6 VA	6 VA	6 VA	6 VA

• * En câblage sans neutre, l'installation du compensateur 040149 est fortement recommandée.
• * In "without neutral" installation, the installation of the compensator 040149 is strongly recommended.

2

• Certains éclairages dimmables peuvent clignoter (en approchant du réglage max.). Pour améliorer cette situation vous pouvez :

- 1 - Vérifier que l'ampoule soit bien dimmable.
- 2 - Réduire l'Intensité lumineuse maximale (ex. 80%) dans la section configuration du produit en page 5.
- 3 - * Installer le compensateur (ref 040149).

Le câblage avec neutre (page 3) permet une compatibilité plus importante avec tous types d'éclairages dimmables.

• Some dimmable lights may flick (approaching the max. setting). To improve that situation, you can:

- 1 - Check that the bulb is dimmable.
- 2 - Reduce the maximum light intensity (e.g. 80%) in the product configuration section in page 5.
- 3 - * Install the compensator (ref. 040149).

Wiring with neutral (page 3) allows a greater compatibility with all types of dimmable lights.



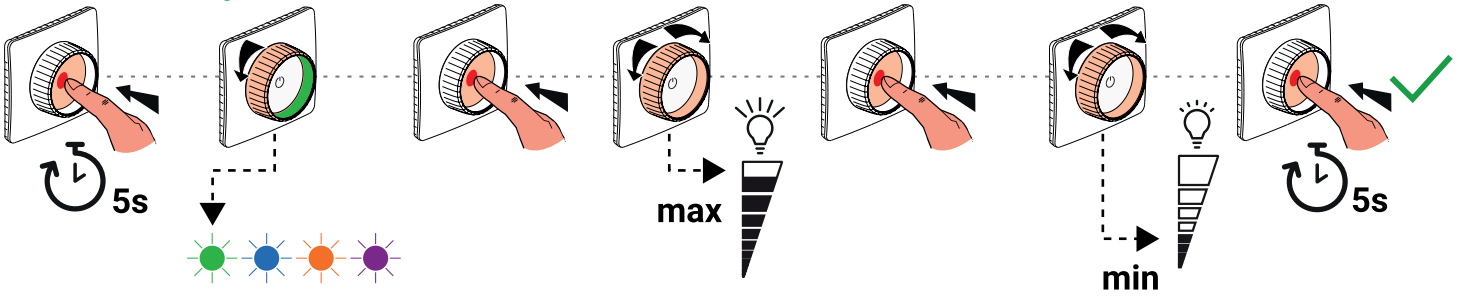
www.legrand.fr/reference/CB0408

LEGRAND - Pro and Consumer Service - BP 30076
87002 LIMOGES CEDEX FRANCE • www.legrand.com/ecatalogue

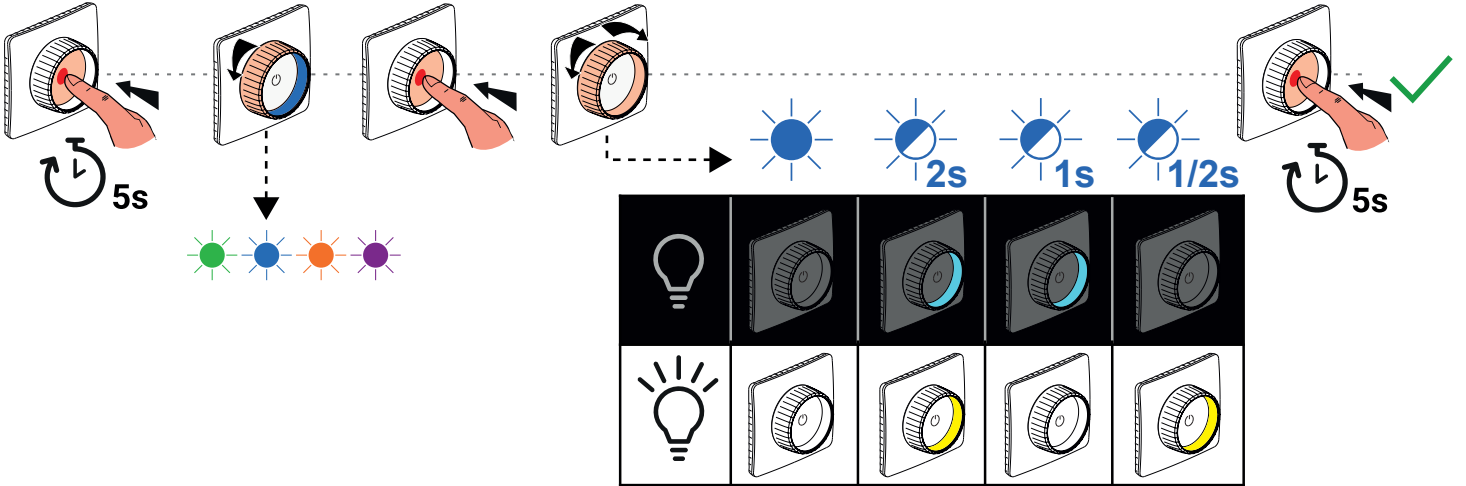
4

• Configuration

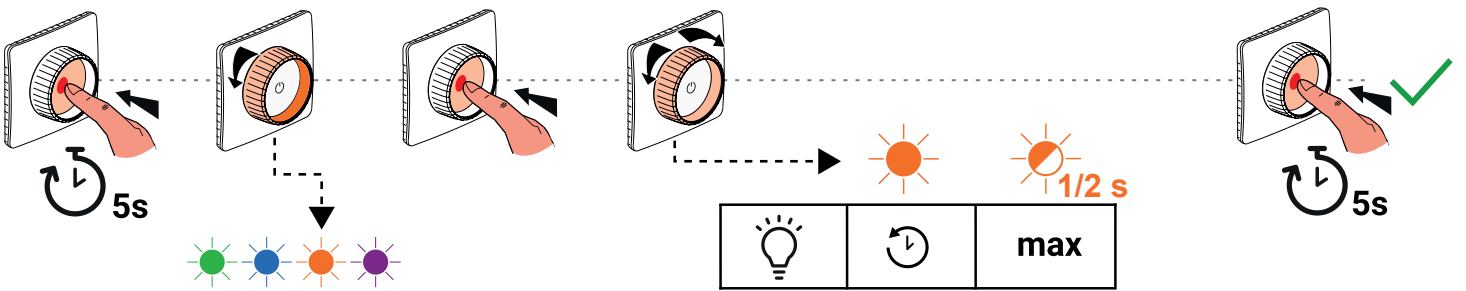
Min./Max. intensity



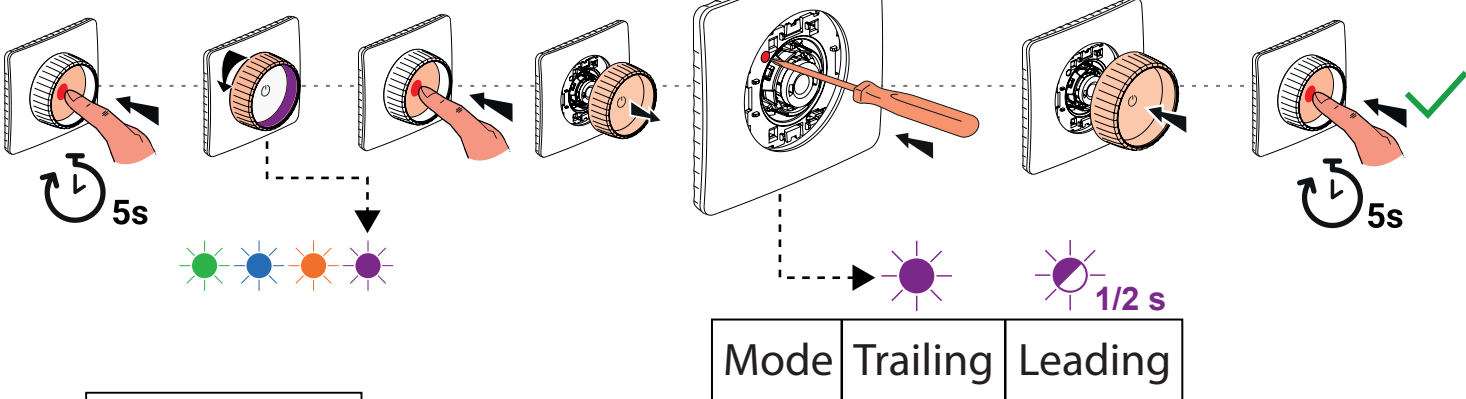
Locator/Indicator modes



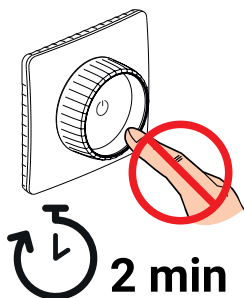
Switch-on behavior



Trailing / leading mode



Exit configuration



Reset factory

