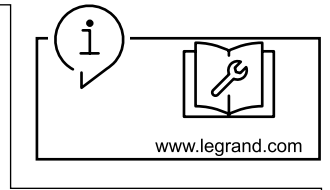
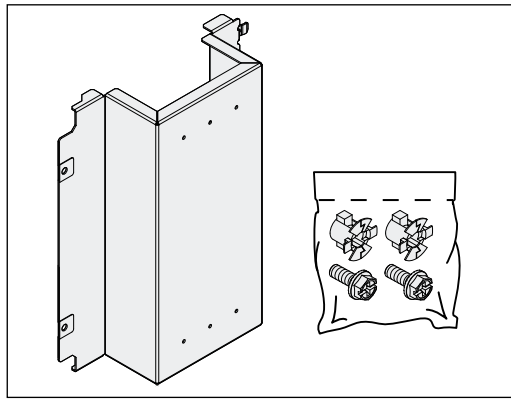
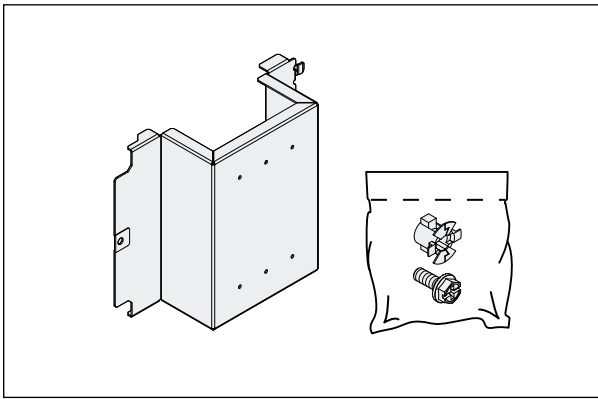




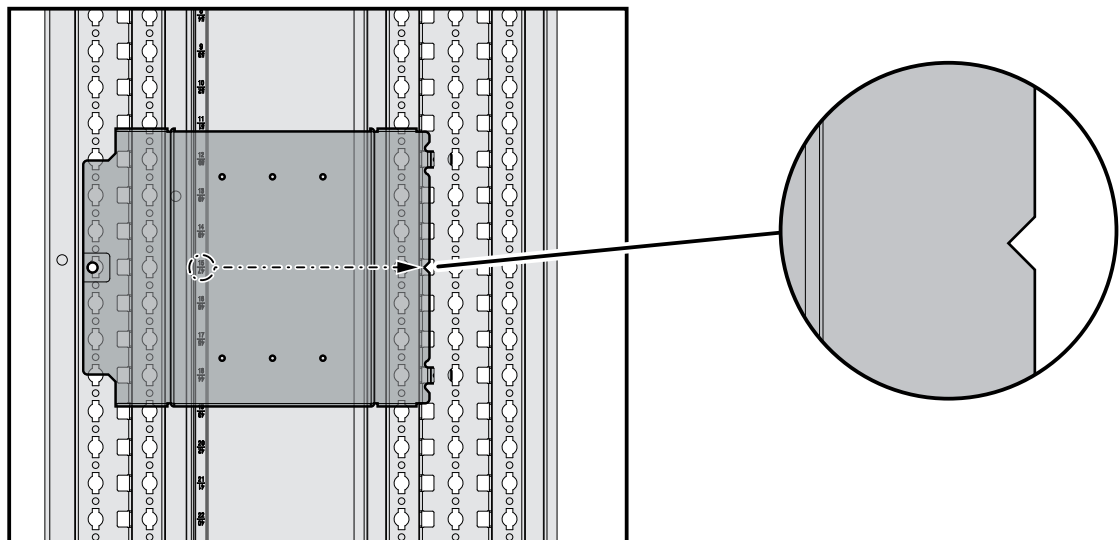
Ce produit doit être installé conformément aux règles d'installation et de préférence par un électricien qualifié • Dit product moet in overeenstemming met de installatievoorschriften en bij voorkeur door een vakbekwame electricien worden geïnstalleerd. This product should be installed in compliance with installation rules, preferably by a qualified electrician • Dieses Produkt darf nur durch eine Elektro-Fachkraft eingebaut werden • Dieses Produkt ist den Installationsregeln entsprechend und vorzugsweise von einem qualifizierten Elektrotechniker zu installieren • Este producto debe instalarse conforme a las normas de instalación y preferiblemente por un electricista cualificado • Questo prodotto deve essere installato in conformità con le regole d'installazione e di preferenza da un elettricista qualificato • Este produto deve ser instalado de acordo com as regras de instalação e de preferência por um electricista qualificado • Produkt ten powinien być montowany zgodnie z zasadami instalacji, najlepiej przez wykwalifikowanego elektryka • Bu ürün montaj kurallarına uygun olarak ve tercihen yetkili bir elektrikçi tarafından yerleştirilmelidir • A termék csak villamos szakember szerelheti fel • Tämä tuote on asennettava noudattaen asennusohjeita, asennus on mieluiten annettava pätevän sähköasentajan tehtäväksi • Denna produkt skall installeras enligt gällande installationsbestämmelser och helst av en kvalificerad elektriker. Tento výrobek musí být instalován podle instalačních pokynů kvalifikovaným elektrikářem • Tento výrobek musí podľa možnosti inštalovať elektrikár, sňhajúci kvalifikačné predpoklady, v súlade s inštačným návodom • Το προϊόν αυτό πρέπει να εγκαταστήσει σύμφωνα με τις οδηγίες εγκατάστασης και κατά προτίμηση από ειδικευμένο ηλεκτρολόγο • Izdelek mora biti instaliran v skladu s predpisi o instalaciji in instaliran s strani kvalificiranega električarja • Dette produkt skal installeres i overensstemmelse med retningslinjer for installation og helst installeres af en kvalificeret elektriker • Lekārta jāuzstāda, ņemot vērā instrukciju; vēlams to uzlicēt profesionālam elektrikim • Šis gamyns turi būti pajungtas laikantis pajungimo taisyklių, pageidautina, kad jį pajungtų kvalifikuotas elektrikas • Dette produktet må installeres i henhold til installasjonsanvisningen og helst av en kvalifisert elektriker • Този продукт трябва да бъде инсталиран в съответствие с правилата за инсталация и е желателно да се инсталира от квалифициран електротехник • Acest produs trebuie instalat conform regulilor de instalare și, de preferință, de către un electrician calificat • Установка данного изделия должна выполняться в соответствии с правилами монтажа и предпочтительно квалифицированным электриком • Встановлення даного виробу повинно виконуватись з дотриманням правил монтажу, бажано кваліфікованим електриком

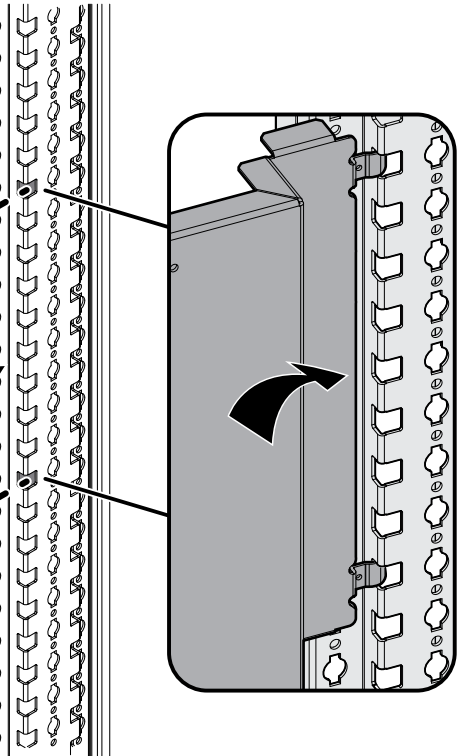
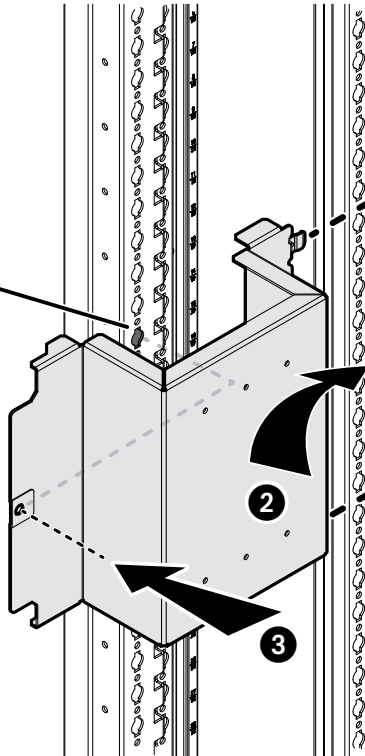
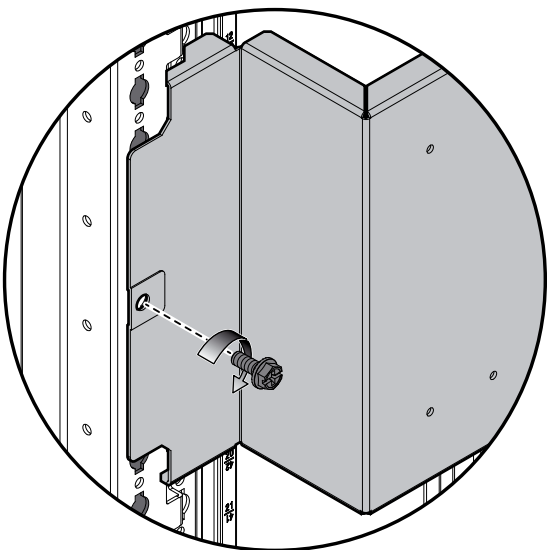
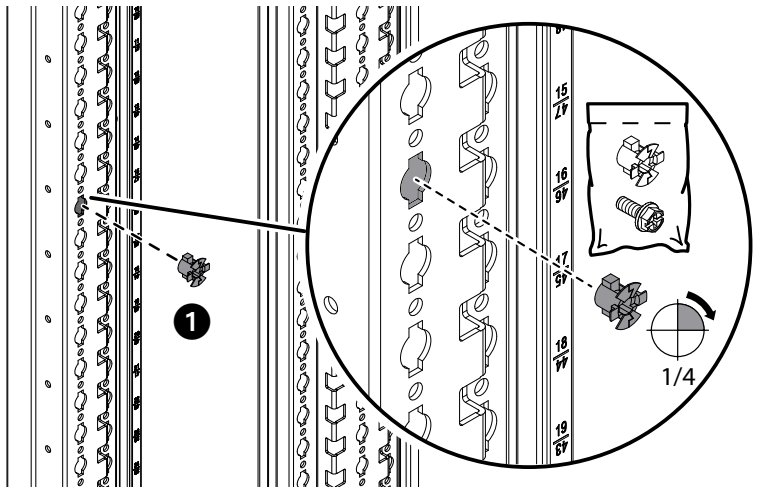
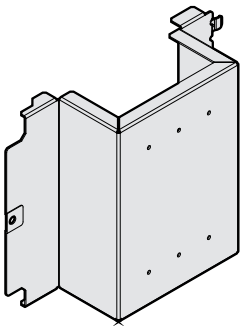
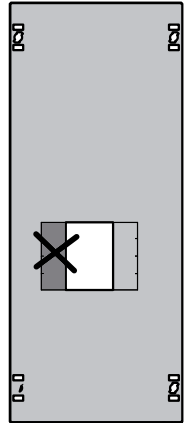
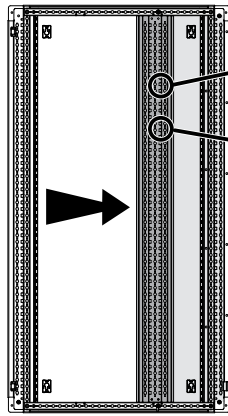
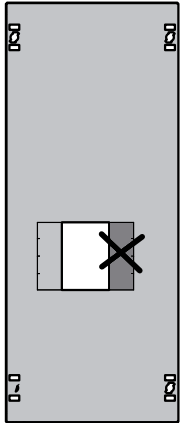
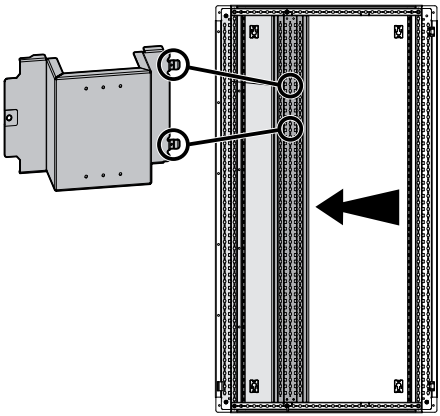
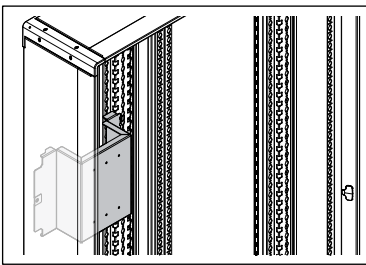


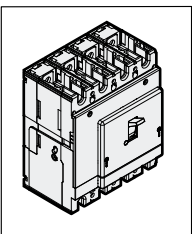
• يجب تركيب هذا المنتج طبقاً لقواعد التركيب ويفضل أن يقوم بالتركيب كهربائي مؤهل.



| Model | Height (H) | Width |
|--------------------------|------------|-------|
| DPX ³ 160 | 450 | 12 |
| DPX ³ 250 | 450 | 12 |
| DPX-IS 250 | 450 | 12 |
| DPX ³ 125 HP | 450 | 13 |
| DPX ³ 250 HP | 600 | 15 |
| DPX ³ 630 | 600 | 17 |
| DPX ³ 630 RCD | 900 | 20 |

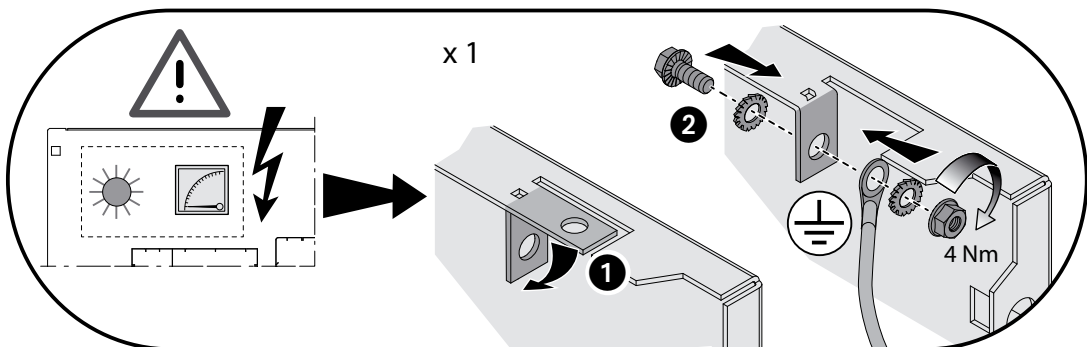
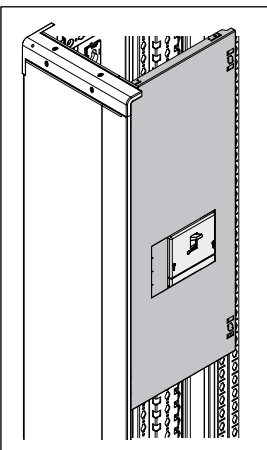
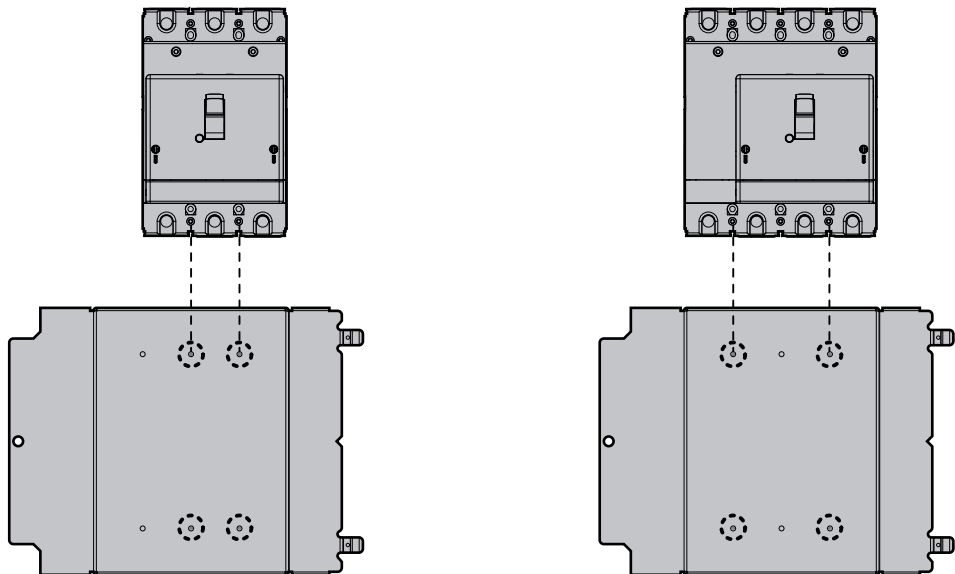






3P

4P



1

CLAC

OKQT

3 x 4

4

2

