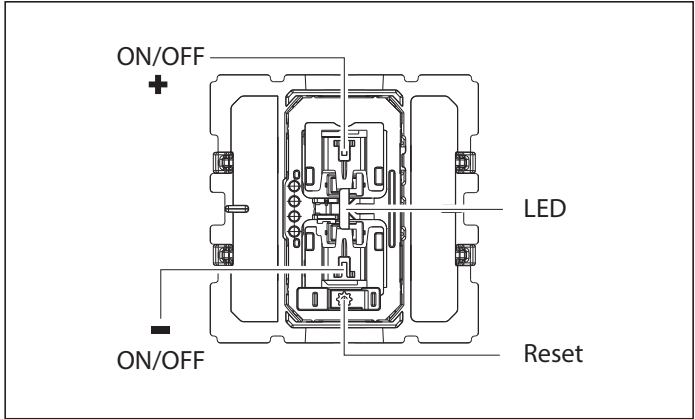
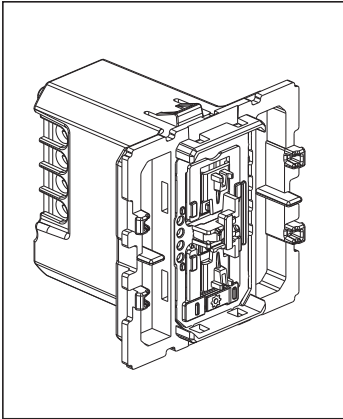
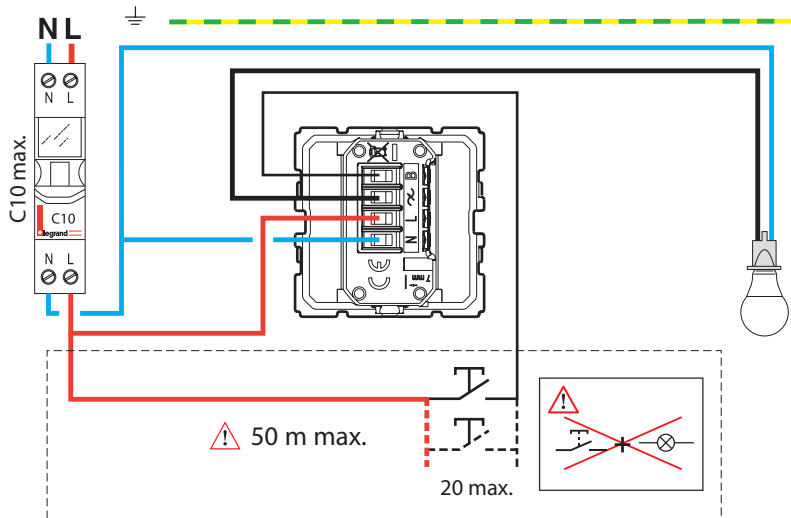


7 519 90A/91A/92A/93A - 7 650 49 - 8 639 80A/81A/82A/83A - 8 640 40A
NP2410BK/MG/WH



<p>+35°C +5°C</p> <p>50/60 Hz</p>	<p>2 x 2,5 mm²</p>		<p>LED dimmable</p> <p>10 Max.</p>	<p>+</p>	<p>+</p>
230 V~	Max.	150 W	150 VA	150 VA	150 VA
110 V~	Max.	75 W	75 VA	75 VA	75 VA
					<p>L </p>

LE14422AA/3



(FR) Réglages: **Eclairage Mini/Max - Mode Lumineux / Témoin - Mémoire dernier niveau éclairage - Charge capacitive ou inductive** (UK) Settings: **Max. & min. brightness - Indicator/Locator function - MEM of last brightness level - Lamp type, capacitive or inductive** (UA) Параметри: **Макс/Мін яскравість - Функція підсвітки/індикації - Пам'ять останнього рівня освітлення - Тип лампи, ємнісної або індуктивної** (KZ) бағаррай: **Макс. және мин. жарықтық - Индикатор/Локатор функциясы - Соңғы жарықтандыру деңгейінің жадысы - Шамның түрі, сыйымдылық немесе индуктивті** (ES) Ajustes: **Ajuste iluminación Min./Máx. - Modo luminoso / piloto - Función memoria última intensidad de luz - Carga capacitiva o inductiva** (PT) Configurações: **Configuração de iluminação Min./Max. - Modo indicador/localizador - Função memória do último nível de luminosidade - Carga capacitiva ou indutiva** (PL) Ustawienia: **Ustawienie oświetlenia Min./Maks. - Tryb wskaźnik/localizator - Pamięć ustawionego poziomu jasności - Typ oświetlenia, pojemnościowy lub indukcyjny** (GR) Ρυθμίσεις: **Ρύθμιση ορίων φωτισμού - Λειτουργία ένδειξης κατάστασης/ φωτεινού εντοπισμού - Μνήμη τελευταίου επιπέδου φωτεινότητας - Είδος φορτίου, χωρητικό ή επαγωγικό** (HU) Beállítások: **Világítási szint Min./Max. - Jelzőfény/ellenőrzőfény mód - Legutóbbi, memorizált megvilágítási szint - Fényforrás típusa, kapacitív vagy induktív** (RO) Setări: **Luminozitate min./max. - Funcție de indicator/ localizare - Memoria ultimului nivel de luminozitate - Tipul lămpii, capacitiv sau inductiv** (BG) Настройки: **Макс. и мин. яркост - Функция на индикатора - Последно запаменато ниво на яркост - Тип лампа, кондензаторна или индуктивна** (SI) Nastavitve: **Maks. in min. osvetlitev - Funkcija indikatorja/osvetlitve - Spominska funkcija zadnje nastavitve - Tip žarnice, kapacitivno ali induktivno breme** (HR) Postavke: **Maks. & min. Osvjetljenje - Indikator/Lokator funkcija - Memorija zadnje postavljeneog stupnja osvjetljenja - Tip lampe, kapacitivna ili induktivna** (CZ) Nastavení: **Nastavení osvětlení Min./Max. - Režim indikátoru/lokátoru - Paměť poslední úrovně osvětlení - Typ zátěže, kapacitní nebo indukcni** (SK) Nastavenia: **Nastavenie osvetlenia Min./Max. - Režim indikátora/lokátora - Pamäť poslednej úrovne osvetlenia - Typ zátáže, kapacitný alebo indukčný** (RS) Podešavanja: **Maks. & min. osvetljenje - Funkcija indikatora/lokatora - Memorija poslednjeg nivoa osvetljenosti - Tip lampe, kapacitivna ili induktivna**

> 5s

Max. & min. brightness

max. min.

< 1s

max. min.

< 1s

< 1s

Indicator lighting

ON OFF

< 1s

OFF ON

< 1s

< 1s

MEM

ON max.

< 1s

MEM

OFF ON

max.

< 1s

< 1s

Capacitive or inductive

C/L L

< 1s

LED dimmable Max 10 pcs

C/L L

< 1s

indikatorja/osvetlitve - Spominska funkcija zadnje nastavitve - Tip žarnice, kapacitivno ali induktivno breme (HR) Postavke: **Maks. & min. Osvjetljenje - Indikator/Lokator funkcija - Memorija zadnje postavljeneog stupnja osvjetljenja - Tip lampe, kapacitivna ili induktivna** (CZ) Nastavení: **Nastavení osvětlení Min./Max. - Režim indikátoru/lokátoru - Paměť poslední úrovně osvětlení - Typ zátěže, kapacitní nebo indukcni** (SK) Nastavenia: **Nastavenie osvetlenia Min./Max. - Režim indikátora/lokátora - Pamäť poslednej úrovne osvetlenia - Typ zátáže, kapacitný alebo indukčný** (RS) Podešavanja: **Maks. & min. osvetljenje - Funkcija indikatora/lokatora - Memorija poslednjeg nivoa osvetljenosti - Tip lampe, kapacitivna ili induktivna**

~15s

5s

✓

> 5s

✓

> 120s

✗