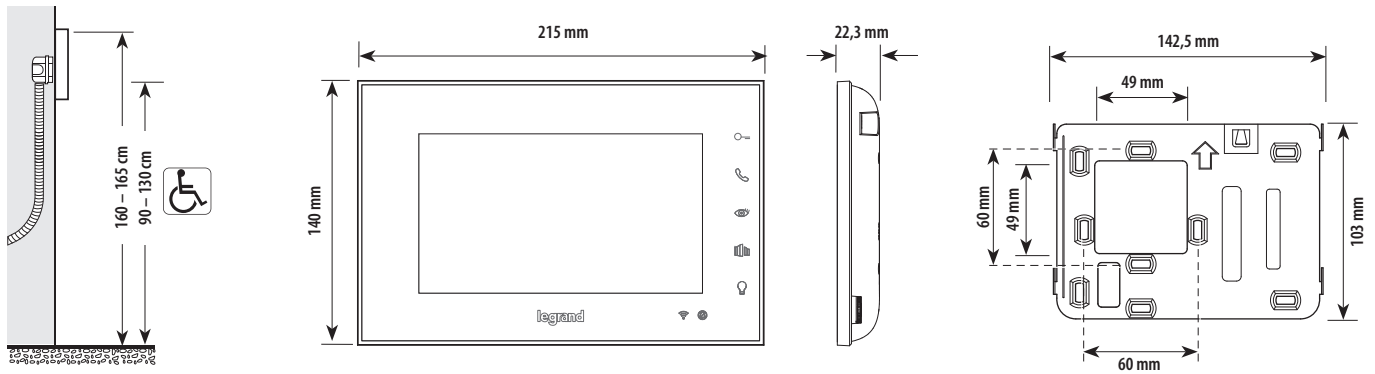


- Données dimensionnelles
- *Formaatgegevens*
- Dimensional data

- *Daten abmessungen*
- Datos dimensionales
- *Dados dimensionais*

- Dane wymiarowe
- *Méret adatok*
- *Rozměrové údaje*

- *Date dimensiuni*
- *Rozmery*



- Hauteur conseillée sauf autre norme en vigueur
- *Aanbevelen hoogte behoudens andere normen in voege*
- Recommended height, unless different regulations are specified
- *Empfohlene Höhe falls die gesetzlichen Vorschriften nichts anderes vorschreiben*

- *Altura recomendada salvo normativa vigente diferente*
- *Altura aconselhada a não ser se a norma em vigor for diferente*
- *Zalecana wysokość z zastrzeżeniem innych obowiązujących przepisów.*
- *Eltérő hatályos jogszabály hiányában javasolt magasság*

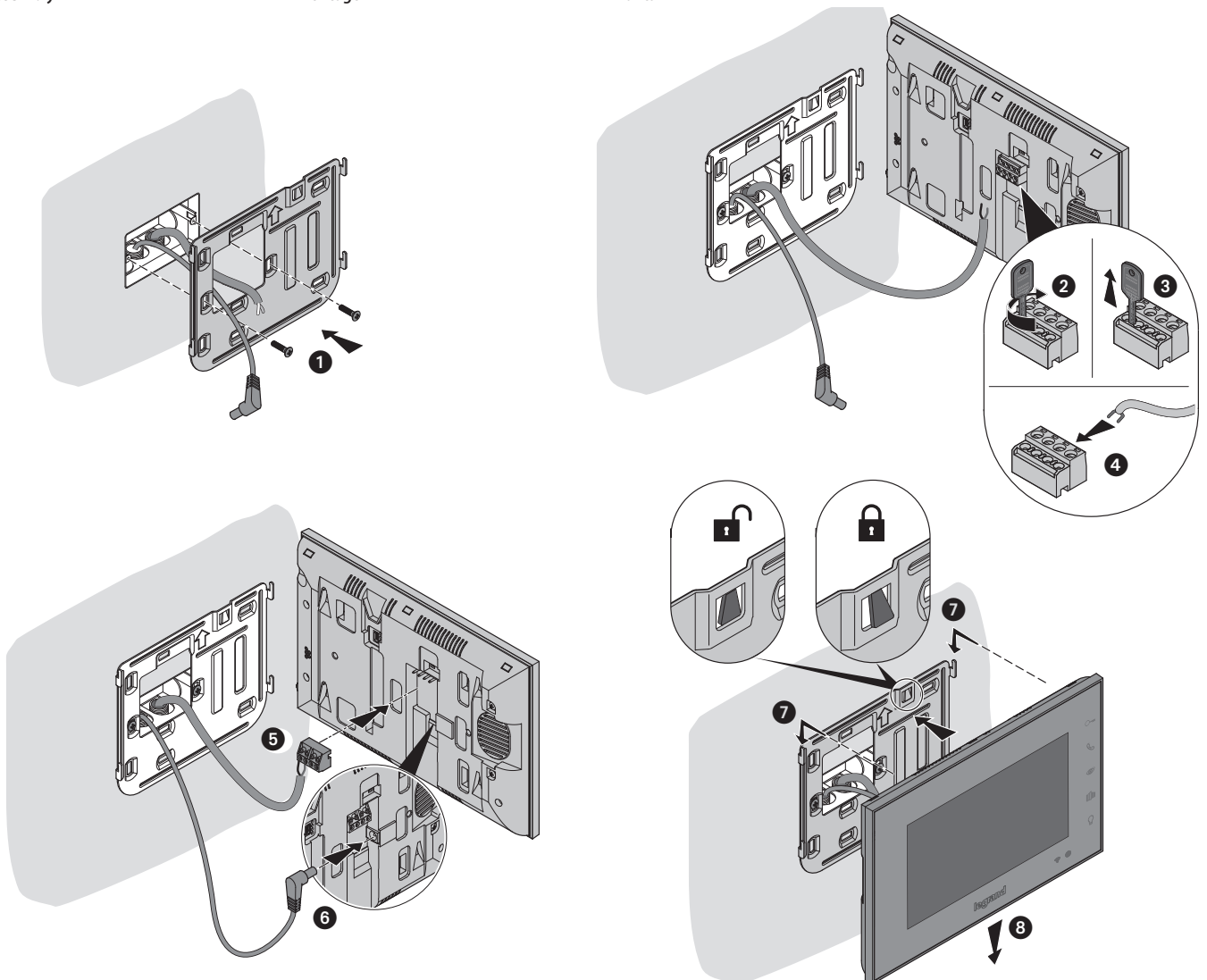
- Doporučená výška, není-li stanoveno jinak podle platných předpisů.
- *Inältime recomandată dacă nu există o normă diferită în vigoare.*
- *Odporúčaná výška, pokiaľ neplatia iné normy.*

- Montage
- *Montage*
- Assembly

- *Montage*
- *Montaje*
- *Montagem*

- *Montaż*
- *Felszerelés*
- *Montáž*

- *Montarea*
- *Montaż*



• Démontage
• Démontage

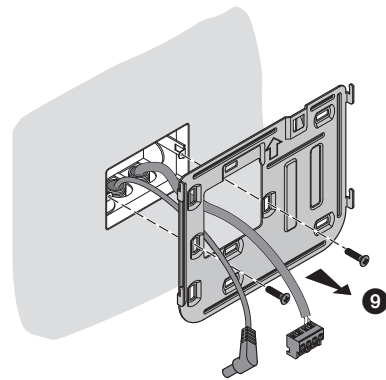
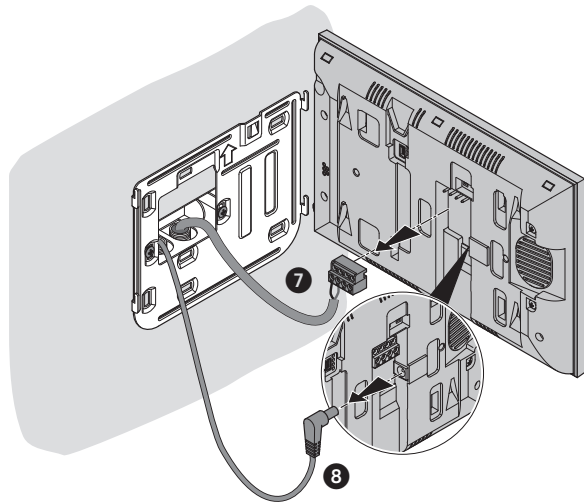
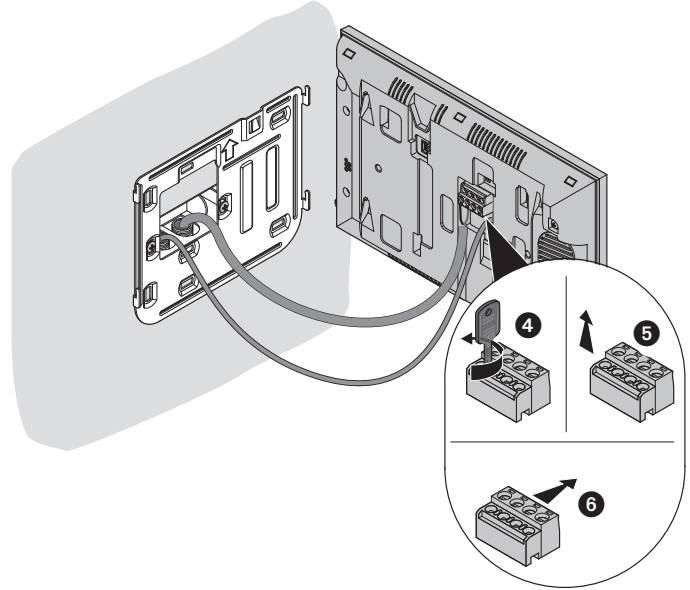
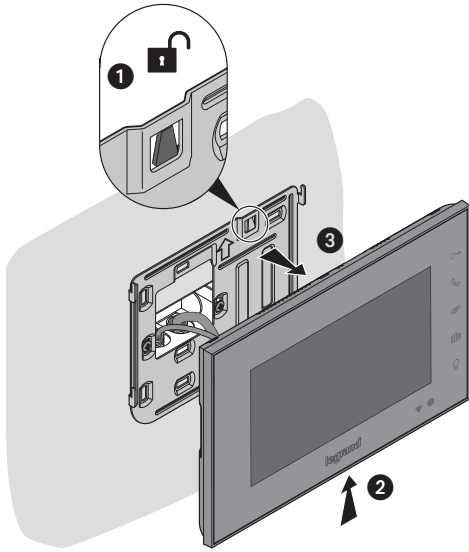
• Disassembling
• Demontage

• Desmontaje
• Desmontagem

• Demontaž
• Leszerelés

• Demontáž
• Demontare

• Demontáž



• Fonctions disponibles
• Beschikbare functies
• Available functions

• Verfügbare Funktionen
• Funciones disponibles
• Funções disponíveis

• Dostępne funkcje
• Elérhető funkciók
• Funckce k dispozici

• Funcții disponibile
• Dostupné funkcie

Ouverture porte
Ouverture grille
Intercom
Auto-allumage du poste externe
Cyclage des postes externes
Allumage lumière
Exclusion sonnerie
Réglages audio et vidéo
Renvoi appel sur smartphone

Deur openen
Poort openen
Intercom
Buitenpost automatisch inschakelen
Cyclische weergave van buitenposten
Verlichting inschakelen
Uitsluiting beltoon
Regelingen beeld en geluid
Doorschakeling oproep naar smartphone

Door opening
Gate opening
Intercom
Automatic switching on of the entrance panel
Entrance panel scrolling
Light switching on
Ringtone exclusion
Audio and video adjustments
Forwarding of call to a smartphone

Türöffnung
Toröffnung
Intercom
Selbstschaltung der Türstationen
Taktierung der Türstationen
Licht einschalten
Ausschluss des Läutwerks
Audio- und Videoeinstellungen
Weiterleitung des Anrufs auf Smartphone

Apertura de la puerta
Apertura de la cancela
Intercom
Autoencendido de la placa exterior
Ciclado de placas exteriores
Encendido de la luz
Exclusión timbre
Ajustes audio y vídeo
Envío llamada a un smartphone

Abertura da porta
Abertura de portão
Intercomunicador
Ligação automática das unidades externas
Ativação cíclica das unidades externas
Ativação da luz
Exclusão da campainha
Ajustes áudio e vídeo
Envio de chamada para smartphone

Otwieranie drzwi
Otwieranie bramy
Interkom
Samowłączenie panelu zewnętrznego
Przełączanie paneli zewnętrznych
Włączenie światła
Wyłączenie dźwięku
Ustawienia audio i wideo
Przekazywanie połączenia na smartfon

Ajtónyitás
Kapunyitás
Házitelefon
Kültéri egység automatikus bekapcsolása
Kültéri egységek forgatása
Világítás bekapcsolása
Csengetés kizárása
Audio/videó beállítások
Hívásátírányítás okostelefonra

Otevření dveří
Otevření brány
Intercom
Samozapnutí vnějšího místa
Cyklování vnějších míst
Rozsvícení světla
Vyloučení vyzváněcího tónu
Regulace audio a video
Přesměrovávání volání směrem na smartphone

Deschidere ușă
Deschidere poartă
Intercom
Pornire automată post exterior
Ciclare posturi exterioare
Aprindere lumină
Excludere sonerie
Reglaje audio și video
Redirecționare apel pe smartphone

Otvorenie dverí
Otvorenie brány
Intercom
Automatické zapnutie miesta vonku
Cyklovanie miest vonku
Zapnutie svetla
Vylúčenie zvonenia
Regulácia zvuku a videa
Prenos volania na smartfón

• Vue frontale
• Vooraanzicht

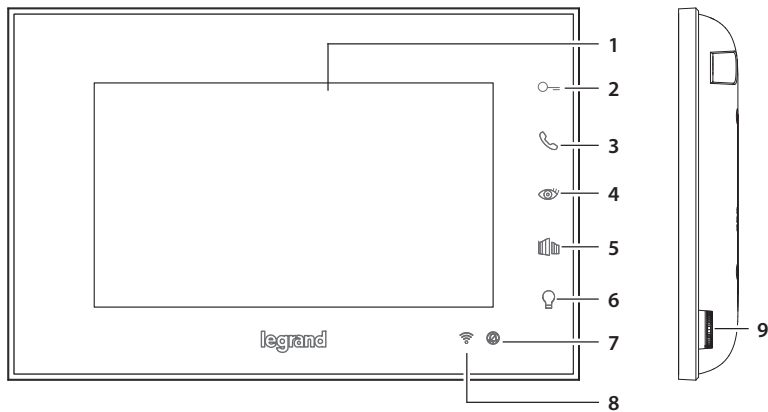
• Front view
• Ansicht von vorne

• Vista frontal
• Visão frontal

• Widok z przodu
• Előnézet

• Čelní pohled
• Vedere frontală

• Pohľad spredu



- **Note** : au repos, les commandes d'ouverture porte, ouverture grille et lumières ont effet sur le poste externe principal. Différemment, pendant la communication audio/vidéo, elles ont effet sur le poste externe en communication.
- **Opmerking** : in de ruststand werken de bedieningen voor het openen van de deur, het openen van de poort en de lichten op de hoofdbuitenpost. Tijdens een audio- en beeldoproep werken deze bedieningen echter op de buitenpost die voor de communicatie wordt gebruikt.
- **Note** : when idle, the door opening, gate opening and light control will act on the main Entrance Panel. However, during an audio video communication they will act on the communicating entrance panel.
- **Anmerkung** : Im Ruhezustand beeinflussen die Türöffnung, die Toröffnung und die Lichtsteuerung die Haupttürstation. Andernfalls steuern sie während einer Audio-Video-Kommunikation, die in Verbindung stehende Türstation.
- **Note** : en repos, los mandos de apertura de la puerta, apertura de la cancela y luz tienen efecto sobre la placa exterior principal. De lo contrario, durante una comunicación vocal y de vídeo, tendrán efecto sobre la placa exterior en comunicación.

- **Nota** : a repouso, os comandos de abertura da porta, abertura de portão e luz terão efeito na Unidade Externa principal. Em caso contrário, durante uma comunicação de áudio-vídeo, terão efeito na unidade externa em comunicação.
- **Uwaga** : w stanie spoczynku, sterowanie otwarciem drzwi, bramy i oświetleniem będzie działało na głównym Panelu Zewnętrzny. Natomiast podczas komunikacji audio wideo będzie działało z połączonym panelem zewnętrznym.
- **Megjegyzés** : nyugalmi állapotban az ajtónyitás, zárnyitás és világítás parancsok a fő kültéri egységet működtetik. Az audio-videó kommunikáció során azonban a kommunikációt végző kültéri egységet működtetik.
- **Pozn.** : v klidové poloze se příkazy otevření dveří, otevření brány a osvětlení projeví na hlavním Vnějších místě. Jinak se během audio video komunikace projeví na komunikujícím Vnějších místě.
- **Notă** : în repaus, comenzile de deschidere a ușii, deschidere a porții și lumini vor avea efect pe postul extern principal. În caz contrar, în timpul unei comunicații audio video, vor avea efect pe postul extern în comunicație.
- **Poznámka** : v pohotovostnom režime budú ovládače na otvorenie dverí, otvorenie brány a osvetlenia riadiť hlavné miesto inštalácie vonku. Počas audio video komunikácie budú ovládače riadiť miesto inštalácie vonku, z ktorého sa volá.

- | | | |
|---|---|---|
| <ol style="list-style-type: none"> 1. Écran 7" (16:9) 2. Bouton d'ouverture porte (connecteur L+/L-) 3. Touche de réponse / Touche Intercom (disponible uniquement avec poste interne supplémentaire) 4. Touche allumage poste externe / cyclage 5. Bouton d'ouverture grille (connecteur G+/G-) 6. Bouton lumière (connecteur +/-) 7. Voyant de signal exclusion sonnerie
Voyant rouge clignotant : sonnerie exclue 8. Voyant indication signal Wi-Fi
Voyant rouge clignotant : Wi-Fi actif mais non connecté à un réseau
Voyant éteint : Wi-Fi désactivé ou fonctionnant correctement
Voyant rouge fixe : Connected Indoor unit échange des données avec l'appli Home + Security (auto-allumage) 9. Joystick pour réglages et programmations | <ol style="list-style-type: none"> 1. Display 7" (16:9) 2. Knop deuropener (connector L+/L-) 3. Toets beantwoorden/Toets intercom (uitsluitend verkrijgbaar met extra binnenpost) 4. Toets activering buitenpost/cyclische weergave 5. Knop poortopener (connector G+/G-) 6. Knop licht (connector +/-) 7. Led melding uitsluiting beltoon
Rode led knippert : beltoon uitgesloten 8. LED aanduiding kwaliteit wifi-sigitaal
Rode LED knippert: Wifi geactiveerd maar niet met een netwerk verbonden
LED uit: Wifi gedeactiveerd of werkt correct
Rode LED brandt: Connected Indoor unit wisselt gegevens uit met de App Home + Security (automatische inschakeling) 9. Joystick voor regelingen en programmeringen | <ol style="list-style-type: none"> 1. 7" (16:9) display 2. Door lock release pushbutton (L+/L- connector) 3. Answer key / Intercom key (available only with additional internal unit) 4. Scrolling/entrance panel activation key 5. Gate lock release pushbutton (G+/G- connector) 6. Light pushbutton (+/- connector) 7. Bell exclusion notification LED
Red LED flashing: bell excluded 8. Wi-Fi signal notification LED
Red LED flashing: Wi-Fi on but not connected to the network
LED off: Wi-Fi disabled or working correctly
Red LED steady: Connected Indoor unit is exchanging data with the Home + Security App (auto-switching ON) 9. Joystick for adjustments and programming |
| <ol style="list-style-type: none"> 1. Display 7" (16 : 9) 2. Türöffnungstaste (Verbinder L+/L-) 3. Antworttaste / Intercom-Taste (nur mit zusätzlicher Hausstation verfügbar) 4. Einschaltetaste Türstation / Taktierung 5. Türöffnungstaste (Verbinder G+/G-) 6. Lichttaste (Verbinder +/-) 7. LED- Meldung Läutwerk ausgeschlossen
Rote LED blinkt: Läutwerk ausgeschlossen 8. LED-Anzeige des Wi- Fi-Signals
Rote LED blinkend: Wi- Fi aktiv aber nicht mit einem Netz verbunden
LED ausgeschaltet: Wi-Fi deaktiviert oder richtig Betrieb
Rote LED fest leuchtend: Das Connected Indoor unit tauscht gerade Daten mit der App Home + Security (Selbstschaltung) 9. Joystick für Regelung und Programmierung | <ol style="list-style-type: none"> 1. Pantalla 7" (16:9) 2. Pulsador de apertura de la puerta (conector L+/L-) 3. Botón de respuesta / Botón Intercom (disponible solamente con unidad interior adicional) 4. Botón de encendido de la placa exterior / visualización cíclica 5. Pulsador de apertura de la puerta (conector G+/G-) 6. Pulsador de la luz (conector +/-) 7. LED de señalización de exclusión timbre
LED rojo parpadeante: timbre excluido 8. LED de indicación de la señal Wi-Fi
LED rojo parpadeante: Wi-Fi activado, pero no conectado a una red
LED apagado: Wi-Fi deshabilitado o correctamente en marcha
LED rojo fijo: Connected Indoor unit está cruzando datos con la App Home + Security (autoencendido) 9. Joystick para regulaciones y programaciones | <ol style="list-style-type: none"> 1. Ecrã 7" (16:9) 2. Botão abertura porta (conector L+/L-) 3. Tecla resposta / Tecla Intercom (disponível apenas com unidade interna adicional) 4. Tecla ligação unidade externa / ativação cíclica 5. Botão abertura portão (conector G+/G-) 6. Botão luz (conector +/-) 7. LED de sinalização de exclusão da campainha
LED vermelho intermitente: campainha excluída 8. LED indicação sinal Wi- Fi
LED vermelho intermitente: Wi-Fi ativo, mas não conectado a uma rede
LED desligado: Wi-Fi desabilitado ou a funcionar corretamente
Led vermelho fixo: Connected Indoor unit está a trocar dados com a App Home + Security (ligação automática) 9. Joystick para regulações e programações |
| <ol style="list-style-type: none"> 1. Wyświetlacz 7" (16:9) 2. Przycisk otwierania drzwi (złącze L + / L) 3. Klawisz odpowiedzi / klawisz interkomu (dostępny tylko z dodatkowym aparatem wewnętrznym) 4. Klawisz zasilania panelu zewnętrznego/przełączania 5. Przycisk otwierania bramy (złącze G + / G) 6. Przycisk światła (złącze +/-) 7. LED sygnalizacja wyłączenia dzwonka
Czerwona dioda LED migająca: wyłączenie dźwięku 8. LED wskaźnik sygnału Wi-Fi
Czerwona dioda LED migająca: Aktywny Wi-Fi, ale nie podłączony do sieci
Dioda led zgaszona: Wi-Fi wyłączony lub prawidłowo funkcjonujący
Czerwona dioda LED stała: Connected Indoor unit wymienia dane z aplikacją Home + Security (automatyczne uruchomienie) 9. Joystick do regulacji i programowania | <ol style="list-style-type: none"> 1. Kijelző 7" (16:9) 2. Ajtónyitás gomb (csatlakozó L+/L-) 3. Válasz gomb / Házitelefon gomb (csak kiegészítő beltéri egység esetén) 4. Kültéri egység bekapcsoló / ciklikus gomb 5. Kapunyitás gomb (csatlakozó G+/G-) 6. Világítás gomb (csatlakozó +/-) 7. Csengetés kizárása jelzés LED
Villogó piros LED: csengetés kizárva 8. Wi-Fi jel mutatása LED
Villogó piros LED: Wi-Fi aktív, de nem kapcsolódik hálózathoz
Sötét LED: Wi-Fi letiltva vagy helyesen működik
Állandó piros LED: Connected Indoor unit és Home + Security app közötti adatcsere (auto bekapcsolás) 9. Joystick korrekciókhoz és programozásokhoz | <ol style="list-style-type: none"> 1. Displej 7" (16:9) 2. Tlačítko otevření dveří (konektor L+/L-) 3. Tlačítko Odpověď / Tlačítko Intercom (k dispozici pouze s přidavným vnitřním místem) 4. Tlačítko zapnutí vnějšího místa / cyklování 5. Tlačítko otevření brány (konektor G+/G-) 6. Tlačítko světla (konektor +/-) 7. Kontrolka LED signalizace vyloučení vyzváněcího tónu
Blikající červená kontrolka LED: vyzváněcí tón vyloučen 8. Kontrolka LED indikace signálu Wi-Fi
Červená blikající kontrolka LED: Wi-Fi aktivní, ale není připojena k žádné síti
Kontrolka LED zhasnutá: Wi-Fi deaktivována nebo správně funguje
Červená stále svítící kontrolka LED: Probíhá výměna dat mezi Connected Indoor unit a App Home + Security (samozapínání) 9. Joystick pro regulace a programování |

1. Ecran 7" (16:9)
2. Buton deschidere ușă (conector L+/L-)
3. Tastă răspuns / Tastă Intercom (disponibilă doar cu post interior suplimentar)
4. Tastă pornire post exterior / ciclare
5. Buton deschidere poartă (conector G+/G-)
6. Buton lumină (conector +/-)
7. LED semnalizare dezactivare sonerie
LED roșu intermitent: sonerie dezactivată
8. LED indicare semnal WI-FI
LED roșu intermitent: WI-FI activ dar neconectat la o rețea
LED stins: WI-FI dezactivat sau corect funcțional
LED roșu fix: Connected Indoor unit face schimb de date cu aplicația Home + Security (aprire automată)
9. Joystick pentru reglaje și programări

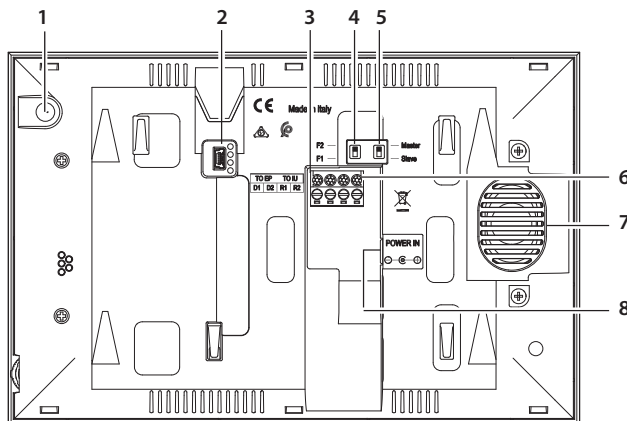
1. Displej 7" (16:9)
2. Tlačidlo na otvorenie dverí (konektor L+/L-)
3. Tlačidlo odpovede / Tlačidlo domáceho telefónu (k dispozícii, iba keď je prítomné doplnkové miesto v byte)
4. Tlačidlo na zapnutie miesta vonku / cyklovanie
5. Tlačidlo na otvorenie brány (konektor G+/G-)
6. Tlačidlo osvetlenia (konektor +/-)
7. LED označujúca vylúčenie zvonenia
Blikajúca červená LED: vylúčené zvonenie
8. LED označujúca signál WI-FI
Blikajúca červená LED: WI-FI aktívna, ale nepripojená k žiadnej sieti
Vypnutá LED: WI-FI zrušená alebo fungujúca správne
Svieti červená LED: Connected Indoor unit vymieňa dáta s App Home + Security (automatické zapnutie)
9. Ovládač na nastavenie a programovanie

- Vue postérieure
- Achteraanzicht
- Back view

- Ansicht von hinten
- Vista posterior
- Visão posterior

- Widok z tyłu
- Hátulnézet
- Zadní pohled

- Vedere din spate
- Pohľad zozadu



1. Micro
2. Prise mini USB de mise à jour Firmware dispositif
3. Bornes de branchement amovibles D1 - D2
branchement poste externe ou poste interne précédent
4. Micro-interrupteur famille 1 / famille 2
5. Micro-interrupteur Master / Slave
6. Bornes de branchement amovibles R1 - R2
branchement poste interne supplémentaire
7. Haut-parleur
8. Alimentation 30 Vdc – 30 W

1. Microfoon
2. Mini-USB-aansluiting voor de update van de firmware van het apparaat
3. Verwijderbare aansluitklemmen D1 - D2 aansluiting buitenpost of vorige binnenpost
4. Microschakelaar familie 1 / familie 2
5. Microschakelaar Master / Slave
6. Verwijderbare aansluitklemmen R1 - R2 aansluiting extra binnenpost
7. Luidspreker
8. Voeding 30 Vdc – 30 W

1. Microphone
2. Mini USB socket for device Firmware update
3. D1 - D2 removable connection clamps for connection of the entrance panel or previous internal unit
4. Micro switch for family 1 / family 2
5. Master / Slave micro switch
6. R1 - R2 removable connection clamps for connection of the additional internal unit
7. Speaker
8. 30 Vdc – 30 W power supply

1. Mikrofon
2. Mini-USB-Steckbuchse zur Aktualisierung der Firmware der Vorrichtung
3. Abnehmbare Anschlussklemmen D1 - D2 Anschluss Türstation oder vorhergehende Hausstation
4. Mikroschalter Familie 1 / Familie 2
5. Mikroschalter Master / Slave
6. Abnehmbare Anschlussklemmen R1 - R2 Anschluss zusätzliche Hausstation
7. Lautsprecher
8. Versorgung 30 Vdc – 30 W

1. Microfófono
2. Toma mini USB para actualización del firmware del dispositivo
3. Bornes de conexión amovibles D1 - D2 conexión placa exterior o unidad interior precedente
4. Microinterruptor familia 1 / familia 2
5. Microinterruptor Master / Slave
6. Bornes de conexión amovibles R1 - R2 conexión unidad interior adicional
7. Altavoz
8. Alimentación 30 Vdc – 30 W

1. Microfone
2. Tomada mini USB para atualização do Firmware do dispositivo
3. Bornes de conexão removíveis D1 - D2 conexão unidade externa ou unidade interna anterior
4. Micro-interruptor família 1 / família 2
5. Micro-interruptor Principal/Secundário
6. Bornes de conexão removíveis R1 - R2 conexão unidade externa interna adicional
7. Altifalante
8. Alimentação 30 Vdc – 30 W

1. Mikrofon
2. Mini złącze USB do aktualizacji oprogramowania urządzenia
3. Wyjmowane zaciski przyłączeniowe D1 - D2 do podłączenia panelu zewnętrznego lub poprzedniego aparatu wewnętrznego
4. Mikroprzełącznik rodziny 1 / rodziny 2
5. Mikroprzełącznik Master / Slave
6. Wyjmowane zaciski przyłączeniowe R1 - R2 do połączenia z dodatkowym aparatem wewnętrznym
7. Głośnik
8. Zasilacz 30 Vdc – 30 W

1. Mikrofon
2. Mini USB aljzat az eszköz firmware frissítéséhez
3. Levehető kapcsolócsatlakoztatási vagy beltéri egység csatlakoztatása
4. Család 1 / család 2 mikrokapcsoló
5. Master / Slave mikrokapcsoló
6. Levehető kapcsolócsatlakoztatási egység csatlakoztatása
7. Hangszóró
8. 30 Vdc – 30 W tápegység

1. Mikrofon
2. Mini zásuvka USB pro aktualizaci firmwaru zařízení
3. Odstranitelné připojovací svorky D1 - D2 vnějšího místa nebo předcházejícího vnitřního místa
4. Mikrospínač rodina 1 / rodina 2
5. Mikrospínač Master / Slave
6. Odstranitelné připojovací svorky R1 - R2 přídatného vnitřního místa
7. Zesilovač zvuku
8. Napájení 30 Vdc – 30 W

1. Microfon
2. Prizá mini USB pentru actualizare Firmware dispozitiv
3. Borne de conexiune detaşabile D1 - D2 conexiune post exterior sau post interior anterior
4. Microinterruptor familie 1 / familia 2
5. Microinterruptor Master / Slave
6. Borne de conexiune detaşabile R1 - R2 conexiune post interior suplimentar
7. Difuzor
8. Alimentare 30 Vdc – 30 W

1. Mikrofon
2. Miniport USB na aktualizáciu firmvéru zariadenia
3. Vyberateľné svorky zapojenia D1 - D2 zapojenie miesta vonku alebo predchádzajúceho miesta v byte
4. Mikrospínač rodina 1/rodina 2
5. Mikrospínač Master/Slave
6. Vyberateľné svorky zapojenia R1 - R2 zapojenie doplnkového miesta v byte
7. Reprodukter
8. Elektrické napájanie 30 Vdc – 30 W

- Installation Wi-Fi
- WiFi-installatie
- Wi-Fi Installation

- *Installation Wi-Fi*
- *Instalación Wi-Fi*
- *Instalação Wi-Fi*

- Instalacja Wi-Fi
- Wi-Fi telepítés
- Instalace Wi-Fi

- Instalare Wi-Fi
- *Instalácia Wi-Fi*

- **Note** : il est recommandé d'installer le dispositif Connected Indoor unit à proximité du router Wi-Fi.
Note : un seul dispositif Connected Indoor unit peut être connecté pour chaque réseau Wi-Fi (SSID) à l'appli Home + Security.
- **Opmerking**: het wordt aanbevolen om Connected Indoor unit in de buurt van de WiFi-router te installeren.
Opmerking: er kan slechts één Connected Indoor unit voor elk Wi-Fi-net (SSID) worden verbonden met de App Home + Security.
- **Note**: it is recommended that the Connected Indoor unit is installed near the Wi-Fi router.
Note: it is possible to connect just one Connected Indoor unit for each Wi-Fi (SSID) network to the Home + Security App
- **Anmerkung**: das Gerät Connected Indoor unit möglichst in der Nähe des Routers Wi-Fi installieren.
Anmerkung: es kann nur ein Connected Indoor unit pro WiFi-Netzwerk (SSID) an die Home + Security App angeschlossen werden.
- **Nota**: es aconsejable instalar Connected Indoor unit cerca del router Wi-Fi
Nota: solamente se puede asociar una Connected Indoor unit por cada red Wi-Fi (SSID) a la App Home + Security

- **Nota**: recomenda-se instalar o dispositivo Connected Indoor unit em proximidade do router Wi-Fi.
Nota: é possível conectar apenas uma Connected Indoor unit para cada Wi-Fi (SSID) à App Home + Security
- **Uwaga**: zaleca się zainstalowanie Connected Indoor unit w pobliżu routera Wi-Fi
Uwaga: do aplikacji Home + Security możliwe jest podłączenie tylko jednej Connected Indoor unit dla każdej sieci Wi-Fi (SSID)
- **Megjegyzés**: a Connected Indoor unit telepítését a Wi-Fi router közelében ajánlott elvégezni
Megjegyzés: Wi-Fi (SSID) hálózatonként csak egy Connected Indoor unit csatlakoztatható a Home + Security apphoz
- **Pozn.**: doporučujeme nainštalovať zařízeni Connected Indoor unit do blízkosti routera Wi-Fi
Pozn.: je možné pripojiť pouze jednu Connected Indoor unit pro každou síť Wi-Fi (SSID) k App Home + Security
- **Notă**: se recomandă instalarea Connected Indoor unit în apropierea routerului Wi-Fi
Notă: se poate conecta o singură Connected Indoor unit pentru fiecare rețea Wi-Fi (SSID) la aplicația Home + Security
- **Poznámka**: odporúča sa nainštalovať Connected Indoor unit v blízkosti routeru Wi-Fi
Poznámka: môžete zapojiť iba jednu jednotku Connected Indoor unit pre každú sieť Wi-Fi (SSID) a k aplikácii Home + Security

- Schémas de branchement
- Aansluitschema's
- Wiring diagrams

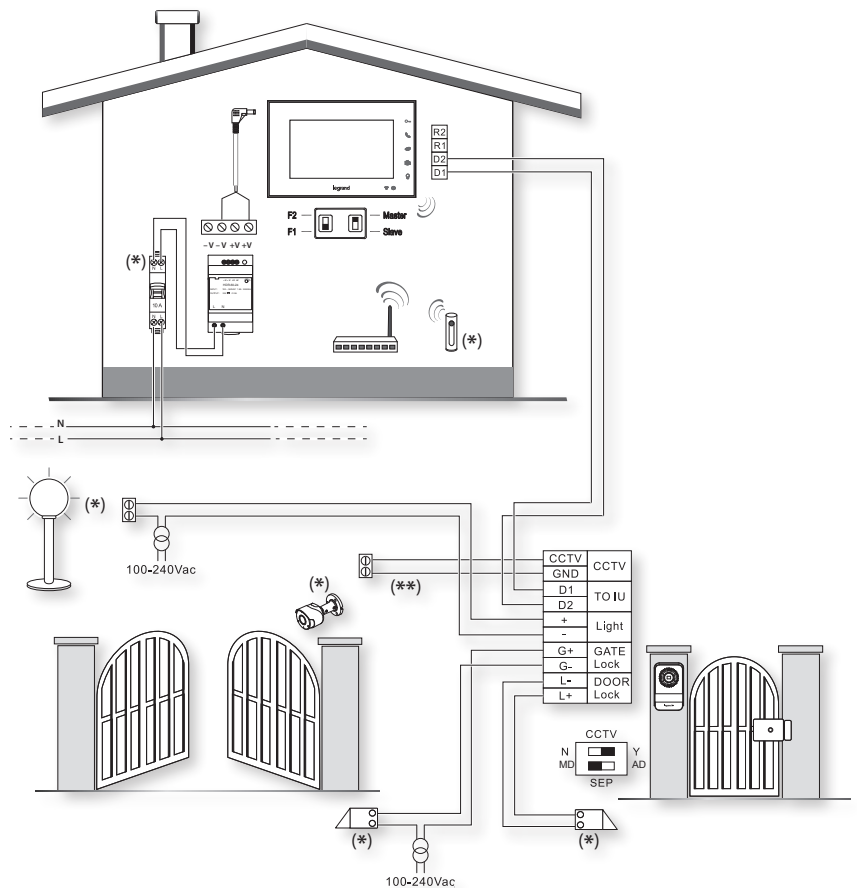
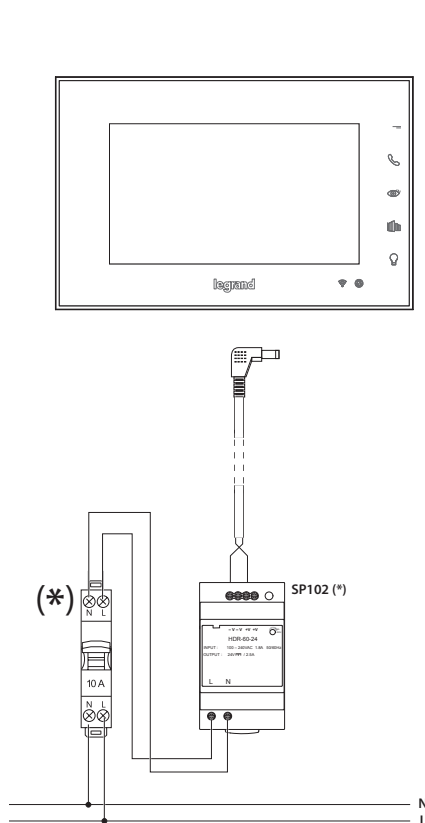
- *Anschlusschema*
- *Esquemas de conexión*
- *Esquemas de ligação*

- Schematy połączeń
- Kapcsolási rajzok
- Schémata zapojení

- *Scheme de conexiune*
- *Schémy zapojenia*

- Protéger avec interrupteur magnétothermique 10A
- Beschermen met een magnetothermische schakelaar van 10 A
- Protect with 10 A thermal magnetic circuit breaker
- Mit magnetothermischem Schalter zu 10A schützen
- Proteger con interruptor magnetotérmico 10 A
- Proteger com interruptor magnetotérmico de 10 A

- Chronić wyłącznikiem magnetycznym 10 A.
- 10 A hómágneses megszakítóval biztosított védelem
- Ochrana pomocí jističe 10 A
- Protejeți cu un întrerupător magnetotermic de 10 A
- Chrániť magnetotermickým spínačom 10 A



- * Vendu séparément
- ** Distance entre caméra CCTV et SEP (poste externe secondaire) : coaxial 100 m
- * Apart verkrijgbaar
- ** Afstand tussen CCTV-camera en SBUP (secundaire buitenpost): coaxkabel 100 m
- * Can be purchased separately
- ** Distance between CCTV camera and SEP (secondary entrance panel): coaxial 100 m
- * Auf Anfrage getrennt erhältlich
- ** Abstand zwischen Kamera CCTV und SEP (Nebentürstation): coaxial 100 m
- * A la venta por separado
- ** Distancia entre telecámara CCTV y SEP (placa exterior secundaria): coaxial 100 m
- * Adquirível separadamente

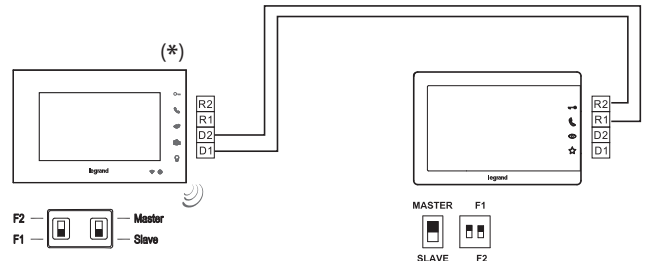
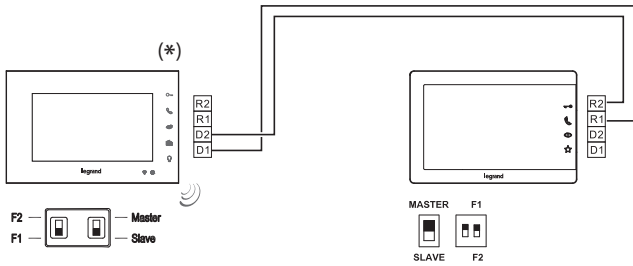
- ** *Distância entre câmara de vídeo CCTV e SEP (unidade externa secundária): coaxial 100m*
- * *Możliwość zakupu osobno*
- ** *Odległość między kamerą CCTV a SEP (drugorzędny panel zewnętrzny): współosiowa 100 m*
- * *Külön megvásárolható*
- ** *CCTV kamerák és SEP (másodlagos kültéri egység) közötti távolság: 100 m koax*
- * *Lze zakoupit zvlášť*
- ** *Vzdálenost mezi videokamerou CCTV a SEP (sekundární vnější místo): koaxiální 100 m*
- * *Poate fi achiziționat separat*
- ** *Distanța între camera video CCTV și SEP (post exterior secundar): coaxial 100 m*
- * *Predáva sa samostatne*
- ** *Vzdialenosť medzi telekamerou CCTV a SEP (sekundárne miesto vonku): koaxiálny kábel 100 m*

- Schémas avec moniteur supplémentaire
- *Schema's met extra monitor*

- Diagram with additional monitor
- *Anschlusschema mit Zusatzmonitor*
- *Esquemas con monitor adicional*

- *Esquemas com monitor adicional*
- *Schematy z dodatkowym monitorem*
- *Kapcsolási rajzok kiegészítő monitorral*

- Schémata s přídavným monitorem
- *Scheme cu monitor suplimentar*
- *Schémy s doplnkovým monitorem*

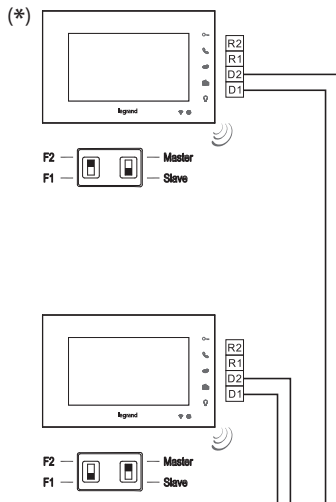


- Schéma de branchement comme moniteur supplémentaire (*) pour les kits (**).
- *Aansluitschema als extra monitor (*) voor de kit (**):*
- *Diagram for connection as additional monitor (*) for kits (**):*
- *Anschlusschema mit Zusatzmonitor (*) für die Sätze (**):*
- *Esquema conexión como monitor adicional (*) para los kits (**):*
- *Esquema de ligação como monitor adicional (*) para os kits (**):*
- *Schemat połączeń jako dodatkowy monitor (*) do zestawów (**):*
- *Kapcsolási rajz kiegészítő monitorként (*) való bekötés esetén a készletekhez (**):*
- *Schéma zapojení jako přídavný monitor (*) pro sady (**):*
- *Schemă de conexiune drept monitor suplimentar (*) pentru kiturile (**):*
- *Schéma zapojenia ako doplnkový monitor (*) pre súpravy (**):*

- Schéma de branchement comme moniteur supplémentaire (*) pour les kits (**).
- *Aansluitschema als extra monitor (*) voor de kit (**):*
- *Diagram for connection as additional monitor (*) for kits (**):*
- *Anschlusschema mit Zusatzmonitor (*) für die Sätze (**):*
- *Esquema conexión como monitor adicional (*) para los kits (**):*
- *Esquema de ligação como monitor adicional (*) para os kits (**):*
- *Schemat połączeń jako dodatkowy monitor (*) do zestawów (**):*
- *Kapcsolási rajz kiegészítő monitorként (*) való bekötés esetén a készletekhez (**):*
- *Schéma zapojení jako přídavný monitor (*) pro sady (**):*
- *Schemă de conexiune drept monitor suplimentar (*) pentru kiturile (**):*
- *Schéma zapojenia ako doplnkový monitor (*) pre súpravy (**):*

369110 – 369220 – 369230 – 369320 – 369330

367910 – 367915 – 368910 – 368915



- Schéma de branchement comme moniteur supplémentaire (*) pour les kits (**).
- *Aansluitschema als extra monitor (*) voor de kit (**):*
- *Diagram for connection as additional monitor (*) for kits (**):*
- *Anschlusschema mit Zusatzmonitor (*) für die Sätze (**):*
- *Esquema conexión como monitor adicional (*) para los kits (**):*
- *Esquema de ligação como monitor adicional (*) para os kits (**):*
- *Schemat połączeń jako dodatkowy monitor (*) do zestawów (**):*
- *Kapcsolási rajz kiegészítő monitorként (*) való bekötés esetén a készletekhez (**):*
- *Schéma zapojení jako přídavný monitor (*) pro sady (**):*
- *Schemă de conexiune drept monitor suplimentar (*) pentru kiturile (**):*
- *Schéma zapojenia ako doplnkový monitor (*) pre súpravy (**):*

360910 - 360915 - 369420 - 369430

- **Note**
Il est possible d'installer un seul PI connecté pour famille. Chaque poste externe doit être alimenté avec un SP102.
- **Opmerking**
Per familie kan slechts één verbonden PI worden geïnstalleerd. Elke binnenpost moet gevoed worden met een SP102.
- **Note**
It is possible to install only one connected IU per family. Each internal unit must be supplied with a SP102.
- **Anmerkung**
Es kann nur eine angeschlossene Hausstation pro Familie installiert werden. Jede Hausstation muss von einem SP102 mit Strom versorgt werden.
- **Nota**
Se puede instalar una sola unidad interna conectada por familia. Cada unidad interna ha de alimentarse con un SP102.
- **Nota**
É possível instalar apenas uma UI conectada para família.

- *Schemat połączeń jako dodatkowy monitor (*) do zestawów (**):*
- *Kapcsolási rajz kiegészítő monitorként (*) való bekötés esetén a készletekhez (**):*
- *Schéma zapojení jako přídavný monitor (*) pro sady (**):*
- *Schemă de conexiune drept monitor suplimentar (*) pentru kiturile (**):*
- *Schéma zapojenia ako doplnkový monitor (*) pre súpravy (**):*
- *cada local interno deve ser alimentado com um SP102.*
- **Uwaga**
Można zainstalować tylko jeden podłączony aparat wewnętrzny na rodzinę. każdy aparat wewnętrzny musi być zasilany przez SP102.
- **Megjegyzés**
Családonként csak egy csatlakoztatott beltéri egység telepíthető. Minden beltéri egység tápellátását SP102 útján kell biztosítani.
- **Pozn.:**
Na jednu domácnost lze instalovat pouze jedno připojené vnitřní místo.
- **Notă**
Este posibilă instalarea unui singur PI conectat pentru o familie. Fiecare post interior trebuie să fie alimentat cu un SP102.
- **Poznámka**
Je možné nainštalovať iba jedno zapojené PI pre rodinu. každé vnútorné miesto musí byť napájané prostredníctvom SP102.

- Configuration
- *Configuratie*
- *Configuração*

- *Konfiguration*
- *Configuración*
- *Configuração*

- *Konfiguracja*
- *Konfigurálás*
- *Konfigurace*

- *Configurare*
- *Konfigurácia*

- Pour la configuration et l'installation du dispositif et pour toute autre information, faire référence à la documentation téléchargeable en se rendant sur le site.
Note : ce dispositif inclut le logiciel Open Source. Pour avoir des informations sur les licences et sur les logiciels, il est nécessaire de connecter le PC Windows/Linux au dispositif à l'aide du port mini-USB.
- *Raadpleeg de documentatie die van de website gedownload kan worden voor de configuratie en installatie van het apparaat.*
Opmerking: dit apparaat bevat Open Source-software. Verbind uw apparaat via de mini-USB-aansluiting met uw PC Windows/Linux voor informatie over licenties en software.
- For device configuration and installation and for any other information, refer to the documentation that can be downloaded from the website.
Note: This device includes the Open Source software. For license and software information, connect your Windows/Linux PC to the device through the mini-USB port.
- *Für die Konfiguration und Installation des Geräts und alle anderen Informationen siehe die von der Website herunterladbare Dokumentation.*
Anmerkung: Dieses Gerät enthält die Open-Source-Software. Für Lizenz- und Softwareinformationen schließen Sie Ihren Windows/Linux-PC über den Mini-USB-Anschluss an das Gerät an.

- Para la configuración e instalación del dispositivo y para cualquier otra información, consultar la documentación que puede descargarse en el sitio.
Nota: este dispositivo incluye el software Open Source. Para información acerca de las licencias y de los software, conecte el PC Windows/Linux al dispositivo mediante el puerto mini-USB.
- *Para a configuração e a instalação do dispositivo e qualquer outra informação consultar a documentação que pode ser descarregada do site.*
Nota: este dispositivo inclui o software Open Source. Para obter informações sobre as licenças e sobre os software, conectar o PC Windows/Linux ao dispositivo por meio da porta mini-USB.
- W celu konfiguracji i instalacji urządzenia oraz wszelkich innych informacji należy zapoznać się z dokumentacją, którą można pobrać ze strony.
Uwaga: To urządzenie zawiera oprogramowanie Open Source. Aby uzyskać informacje na temat licencji i oprogramowania, podłącz komputer z systemem Windows/Linux do urządzenia za pomocą portu mini-USB.
- Az eszköz konfigurálásához és telepítéséhez, illetve minden egyéb információhoz lásd a webhelyről letölthető dokumentációt.
Megjegyzés: ez az eszköz Open Source szoftvert tartalmaz. Licencre és szoftverre vonatkozó

- Configuration
- Configuratie
- Configuración

- Konfiguration
- Configuración
- Configuração

- Konfiguracija
- Konfigurálás
- Configurace

- Configurare
- Konfigurácia

• Pour la configuration et l'installation du dispositif et pour toute autre information, faire référence à la documentation téléchargeable en se rendant sur le site.
Note : ce dispositif inclut le logiciel Open Source. Pour avoir des informations sur les licences et sur les logiciels, il est nécessaire de connecter le PC Windows/Linux au dispositif à l'aide du port mini-USB.

• Raadpleeg de documentatie die van de website gedownload kan worden voor de configuratie en installatie van het apparaat.
Opmerking: dit apparaat bevat Open Source-software. Verbind uw apparaat via de mini-USB-aansluiting met uw PC Windows/Linux voor informatie over licenties en software.

• For device configuration and installation and for any other information, refer to the documentation that can be downloaded from the website.
Note: This device includes the Open Source software. For license and software information, connect your Windows/Linux PC to the device through the mini-USB port.

• Für die Konfiguration und Installation des Geräts und alle anderen Informationen siehe die von der Website heruntergeladene Dokumentation.
Anmerkung: Dieses Gerät enthält die Open-Source-Software. Für Lizenz- und Softwareinformationen schließen Sie Ihren Windows/Linux-PC über den Mini-USB-Anschluss an das Gerät an.

• Para la configuración e instalación del dispositivo y para cualquier otra información, consultar la documentación que puede descargarse en el sitio.
Nota: este dispositivo incluye el software Open Source. Para información acerca de las licencias y de los software, conecte el PC Windows/Linux al dispositivo mediante el puerto mini-USB.

• Para a configuração e a instalação do dispositivo e qualquer outra informação consultar a documentação que pode ser descarregada do site.
Nota: este dispositivo inclui o software Open Source. Para obter informações sobre as licenças e sobre os software, conectar o PC Windows/Linux ao dispositivo por meio da porta mini-USB.

• W celu konfiguracji i instalacji urządzenia oraz wszelkich innych informacji należy zapoznać się z dokumentacją, którą można pobrać ze strony.
Uwaga: To urządzenie zawiera oprogramowanie Open Source. Aby uzyskać informacje na temat licencji i oprogramowania, podłącz komputer z systemem Windows/Linux do urządzenia za pomocą portu mini-USB.

• Az eszköz konfigurálásához és telepítéséhez, illetve minden egyéb információhoz lásd a webhelyről letölthető dokumentációt.
Megjegyzés: ez az eszköz Open Source szoftvert tartalmaz. Licencre és szoftverre vonatkozó információért csatlakozzon Windows/Linux számítógépével az eszközhöz a mini-USB porton keresztül.

• Pro konfiguraci a instalaci zařízení a jakoukoliv jinou informaci se řiďte dokumentací, kterou lze stáhnout z webových stránek.
Poznámka: toto zařízení obsahuje software Open Source. Pro získání informací o licencích a softwaru připojte počítač se systémem Windows/Linux k zařízení prostřednictvím mini portu-USB.

• Pentru configurarea și instalarea dispozitivului și orice altă informație, consultați documentația ce poate fi descărcată de pe site.
Notă: acest dispozitiv include software-ul Open Source. Pentru informații privind licențele și software-ul, conectați PC-ul Windows/Linux la dispozitiv, prin portul mini USB.

• Pri konfigurácii a inštalácii zariadenia a pri akejkoľvek informácii postupujte podľa dokumentácie, ktorú nájdete na internetových stránkach.
Opomba: ta naprava vključuje odprtokodno programsko opremo. Za informacije o licenci in programski opremi svoj računalnik z Windows / Linux okoljem povežite z napravo preko mini USB vrat.



www.homesystems-legrandgroup.com



Download the Home + Security App

- Caractéristiques techniques
- Technische gegevens
- Technical data

- Technische Daten
- Datos técnicos
- Dados técnicos

- Dane techniczne
- Műszaki adatok
- Technické údaje

- Date tehnice
- Technické údaje

Alimentation sur BUS SCS	30 Vdc – 30 W
Section maximum des câbles pour chaque borne	2 x 1 mm ²
Températures de fonctionnement	5 – 40 °C

Dispositif sans fil conforme au standard 802.11 b/g/n, fréquence 2.4 – 2.4835 GHz
Puissance de transmission < 20 dBm. Protocole de sécurité : WEP/WPA/WPA2

Power supply from SCS BUS	30 Vdc – 30 W
Maximum cable section for each clamp	2 x 1 mm ²
Operating temperature	5 – 40 °C

Wireless device in compliance with 802.11b/g/n standard, frequency 2.4 – 2.4835 GHz
Transmission power < 20 dBm. WEP/WPA/WPA2 safety protocol.

Alimentación desde el BUS SCS:	30 Vdc – 30 W
Máxima sección de los cables para cada borne	2 x 1 mm ²
Temperatura de funcionamiento	5 – 40 °C

Dispositivo inalámbrico en cumplimiento de la norma 802.11 b/g/n; frecuencia 2.4 – 2.4835 GHz
Potencia de transmisión < 20 dBm. Protocolo de seguridad WEP/WPA/WPA2.

Zasilanie z magistrali SCS	DC30V 30W
Maksymalny przekrój kabla dla każdego zacisku	2 x 1 mm ²
Temperatura pracy	5 – 40 °C

Urządzenie bezprzewodowe zgodne ze standardem 802.11 b/g/n; częstotliwość 2,4 - 2,4835 GHz
Moc transmisji < 20 dBm. Protokół bezpieczeństwa: WEP/WPA/WPA2

Napájení z BUS SCS	30 Vdc – 30 W
Maximální průřez kabelů pro každou svorku	2 x 1 mm ²
Provozní teploty	5 – 40 °C

Bezdrátové zařízení vyhovující standardu 802.11 b/g/n; kmitočtu 2.4 – 2.4835 GHz
Přenosovému výkonu < 20 dBm. Bezpečnostní protokol: WEP/WPA/WPA2

Voeding met BUS SCS	30 Vdc – 30 W
Maximumdoorsnede van de kabels voor elke aansluitklem	2 x 1 mm ²
Bedrijfstemperatuur	5 – 40 °C

Draadloos apparaat overeenkomstig de norm 802.11 b/g/n, frequentie 2.4 – 2.4835 GHz
Zendermogen < 20 dBm. Veiligheidsprotocol: WEP/WPA/WPA2

Stromversorgung über BUS SCS	30 Vdc – 30 W
Maximaler Kabelschnitt pro Klemme	2 x 1 mm ²
Betriebstemperatur	5 – 40 °C

Wireless-Gerät konform mit dem Standard 802.11 b/g/n, Frequenz 2.4 – 2.4835 GHz
Übertragungsleistung < 20 dBm. Sicherheitsprotokoll: WEP/WPA/WPA2

Alimentação a partir de BUS SCS	30 Vdc – 30 W
Seção dos cabos máxima para cada borne	2 x 1 mm ²
Temperaturas de funcionamento	5 – 40 °C

Dispositivo wireless conforme ao padrão 802.11 b/g/n, frequência 2.4 – 2.4835 GHz
Potência de transmissão < 20 dBm. Protocolo de segurança: WEP/WPA/WPA2

BUS SCS tápellátás	30 Vdc – 30 W
Legnagyobb kábelkeresztmetszet/kapocs	2 x 1 mm ²
Üzemi hőmérséklet	5 – 40 °C

802.11 b/g/n szabvány szerinti wireless eszköz; frekvencia: 2,4–2,4835 GHz
Átviteli teljesítmény: < 20 dBm. Biztonsági protokoll: WEP/WPA/WPA2

Alimentare de la BUS SCS	30 Vdc – 30 W
Secțiunea maximă a cablurilor pentru fiecare bornă	2 x 1 mm ²
Temperaturi de funcționare	5 – 40 °C

Dispozitiv wireless conform cu standardul 802.11 b/g/n; frecvență 2,4 – 2,4835 GHz
Putere de transmisie < 20 dBm. Protocol de siguranță: WEP/WPA/WPA2

Napájanie prostredníctvom BUS SCS	30 Vdc – 30 W
Maximálny prierez káblov pre každú svorku	2 x 1 mm ²
Prevádzkové teploty	5 – 40 °C

Bezdrôtové zariadenie podľa normy 802.11 b/g/n; frekvencia 2,4 – 2,4835 GHz
 Výkon pri prenose < 20 dBm. Protokol bezpečnosti: WEP/WPA/WPA2


- Avertissements et droits du consommateur
- *Waarschuwingen en rechten van de consument*
- Warnings and consumer rights
- *Hinweise und Rechte der Verbraucher*

- Advertencias y derechos del consumidor
- *Advertências e direitos do consumidor*
- Ostrzeżenia i prawa konsumenta
- *Figyelmeztetések és fogyasztói jogok*

- Upozornění a práva spotřebitelů
- *Avvertimente și drepturile consumatorului*
- Upozornenia a práva spotrebitela


 Lire attentivement avant utilisation et installation de nos produits et conserver pour toute consultation en cas de besoin.


Interdiction de toucher les unités avec les mains mouillées.
 Interdiction d'utiliser des produits de nettoyage liquides ou des aérosols.
 Interdiction de boucher les ouvertures de ventilation.

 Interdiction de modifier les dispositifs.
 Interdiction de retirer les parties de protection des dispositifs.
 Interdiction d'exposer l'unité à des suintements ou à des éclaboussures.
 Interdiction d'installer les unités à proximité de sources de chaleur/froid.
 Interdiction d'installer les unités à proximité de gaz nocifs et poussières.
 Interdiction de fixer les unités sur des surfaces non appropriées.


 Risque d'électrocution.

 Risque de chute des dispositifs en cas de rupture de la surface sur laquelle ils sont installés ou mauvaise installation.
 Couper l'alimentation avant toute intervention sur l'installation.
 L'actionnement à distance peut causer des dommages corporels ou matériels.


 Attention : les opérations d'installation, de configuration, de mise en service et d'entretien doivent être confiées à un personnel qualifié.
 S'assurer que l'installation murale est correctement effectuée conformément aux instructions d'installation.
 S'assurer que l'installation de l'unité est conforme aux normes en vigueur.
 Brancher les câbles d'alimentation dans le respect des indications fournies.
 Pour les éventuelles extensions de l'installation, utiliser uniquement les articles indiqués dans les caractéristiques techniques.


 Read carefully before use and keep for future reference.

Touching the units with wet hands is forbidden.
 Using liquid cleaners or aerosols is forbidden.
 Blocking the ventilation openings is forbidden.
 Modifying the devices is forbidden.

 Removing protective parts from the devices is forbidden.
 Exposing the unit to water drops or splashes is forbidden.
 Installing the units near heat/cold sources is forbidden.
 Installing the units near harmful gases and powders is forbidden.
 Fastening the units on unsuitable surfaces is forbidden.


 Danger of electrical shock.

 Risk of devices falling because the surface on which they are installed collapses or inappropriate installation.
 Switch the power supply OFF before any work on the system.
 Remote operation may cause damage to people or property.


 Caution: Installation, configuration, starting-up and maintenance must be performed exclusively by qualified personnel.
 Check that the wall installation has been carried out correctly according to the installation instructions.
 Check that the unit installation complies with the standards in force.
 Connect the power supply wires as indicated.
 Use only the items indicated in the technical specifications for any system expansions.

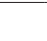
 Lea detenidamente antes del uso y conserve la documentación para consultas futuras.

Se prohíbe tocar las unidades con las manos mojadas.
 Se prohíbe el uso de limpiadores líquidos o aerosoles.
 Se prohíbe taponar las aperturas de ventilación.

 Se prohíbe modificar los dispositivos.
 Se prohíbe desmontar las partes de protección de los dispositivos.
 Se prohíbe exponer la unidad a goteos o a chorros de agua.
 Se prohíbe instalar las unidades cerca de fuentes de calor / frío.
 Se prohíbe instalar las unidades cerca de gases nocivos y polvo.
 Se prohíbe fijar las unidades en superficies no aptas.

 Peligro de choque eléctrico

 Riesgo de caída de los dispositivos por hundimiento de la superficie de montaje o instalación inadecuada.
 Corte la alimentación antes de intervenir en el sistema.
 El accionamiento a distancia puede causar daños a personas o cosas.


 Atención: Las operaciones de instalación, configuración, puesta en servicio y mantenimiento han de ser efectuadas exclusivamente por personal cualificado.
 Asegúrese de que la instalación se haya efectuado correctamente según las instrucciones de instalación.
 Asegúrese de que la instalación de la unidad cumpla las normativas vigentes.
 Conecte los cables de alimentación según las indicaciones.
 Para posibles expansiones del sistema, use solamente los artículos indicados en las especificaciones técnicas.

 Vóór het gebruik doorlezen en voor naslag bewaren.

Het is verboden het apparaat met natte handen aan te raken.
 Het is verboden vloeibare reinigers of verstuivers te gebruiken.
 Het is verboden de ventilatie-openingen af te sluiten.
 Het is verboden het apparaat te wijzigen.
 Het is verboden om beschermende onderdelen van het apparaat te verwijderen.
 Het is verboden om de unit bloot te stellen aan druppelend of spattend water.
 Het is verboden om de units te installeren in de buurt van koude-/warmtebronnen.
 Het is verboden de apparaten te installeren in de buurt van schadelijke gasen en stof.
 Het is verboden de units te bevestigen aan ongeschikte oppervlakken.

 Elektrocutiegevaar.

 Gevaar voor vallen van de apparaten als het oppervlak waarop ze geïnstalleerd zijn instort of wegens een verkeerde installatie.
 Verwijder de spanning alvorens werkzaamheden aan de installatie te verrichten.
 De aansturing op afstand kan persoonlijk letsel of materiele schade veroorzaken.


 Opgelet: laat de installatie, de configuratie, de inbedrijfstelling en het onderhoud uitsluitend verrichten door gekwalificeerd personeel.
 Controleer of de installatie aan de muur correct is verricht in overeenstemming met de installatieaanwijzingen.
 Controleer of de installatie aan de muur overeenstemt met de toepasselijke normen.
 Sluit de voedingskabels aan volgens de aanwijzingen.
 Gebruik uitsluitend de artikelen die in de technische specificaties zijn gegeven voor de eventuele uitbreiding van de installatie.


 Vor Gebrauch, die Hinweise aufmerksam durchlesen und sorgfältig aufbewahren, um sie auch in Zukunft nachschlagen zu können.

Verbot, die Einheiten mit nassen Händen zu berühren.
 Verbot, Flüssigreiniger oder Aerosol zu benutzen.
 Verbot, die Belüftungsschlitze abzudecken.
 Verbot, die Vorrichtungen zu ändern.
 Verbot, die Schutzbleche von den Vorrichtungen abzunehmen.
 Setzen Sie das Gerät keinem Tropf- oder Spritzwasser aus.
 Die Einheit muss fern von Wärme-/Kältequellen installiert werden.
 Verbot, die Einheit in der Nähe von giftigem Gas und Staub zu installieren.
 Verbot, die Einheit an ungeeignete Flächen zu befestigen.

 Stromschlaggefahr.


 Risiko des Herabfallens der Vorrichtungen durch Nachlassen der Auflagefläche oder wegen falscher Installation.
 Die Stromversorgung abtrennen, bevor an der Anlage gearbeitet wird.
 Die Betätigung von fern kann Personen- oder Sachschäden verursachen.

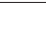
 Achtung: die Installation, Konfiguration, Inbetriebnahme und Wartung dürfen nur von qualifizierten Fachleuten vorgenommen werden.
 Vergewissern Sie sich, dass die Wandmontage gemäß der Montageanleitung korrekt ausgeführt wird.
 Vergewissern Sie sich, dass die Installation des Geräts mit den geltenden Vorschriften übereinstimmt.
 Die Stromkabeln gemäß Anweisungen anschließen.
 Bei eventuellen Anlagenerweiterungen ausschließlich die Artikel verwenden, die in den technischen Spezifikationen angegeben sind.

 Ler atentamente antes do uso e guardar para qualquer futura referência.

Proibição de tocar as unidades com as mãos molhadas.
 Proibição da utilização de produtos de limpeza líquidos ou aerossóis.
 Proibição de obstruir as aberturas de ventilação.
 Proibição de alterar os dispositivos.
 Proibição de remover peças de proteção dos dispositivos.
 Proibição de expor a unidade a gotejamento ou respingos de água.
 Proibição de instalar as unidades em proximidade de fontes de calor / frio.
 Proibição de instalar as unidades em proximidade de gases nocivos e pós
 Proibição de fixação das unidades sobre superfícies não adequadas.

 Perigo de choque eléctrico.

 Risco de queda dos dispositivos, devido a desabamento da superfície em que estão instalados ou instalação inadequada.
 Tirar a alimentação elétrica antes de qualquer intervenção sobre a instalação.
 O acionamento à distância pode causar danos a pessoas ou aos bens.

 Atenção: as operações de instalação, configuração, colocação em serviço e manutenção devem ser realizadas exclusivamente por pessoal qualificado.
 Certificar-se de que a instalação de parede seja realizada corretamente conforme as instruções de instalação.
 Certificar-se de que a instalação da unidade esteja em conformidade com as normas vigentes.
 Conectar os cabos de alimentação de acordo com as prescrições.
 Face a eventuais extensões de instalações utilizar exclusivamente os artigos listados nas especificações técnicas.



Przed rozpoczęciem użytkowania należy przeczytać dokładnie instrukcje i zachować ją dla przyszłych konsultacji.

Zakaz dotykania jednostek mokrymi rękoma.
Zakaz użytkowania płynnych środków czyszczących lub aerozolu.
Zakaz zatykania otworów wentylacyjnych.
Zakaz modyfikowania urządzeń.
Zakaz usuwania elementów ochronnych urządzenia.
Zakaz wystawiania urządzenia na działanie kapiejącej lub przyskającej wody.
Zakaz instalowania urządzeń w pobliżu źródła ciepła/zimna
Zakaz instalacji jednostek w pobliżu szkodliwych gazów lub pyłów.
Zakaz mocowania jednostek na nieodpowiednich powierzchniach.



Niebezpieczeństwo porażenia prądem.



Ryzyko upadku urządzeń z powodu niewytrzymania powierzchni, na której zostały zainstalowane, lub z powodu nieodpowiedniej instalacji.
Przed jakąkolwiek interwencją na urządzeniu należy odciąć zasilanie.
Zdalna obsługa może spowodować uszkodzenie ludzi lub mienia.



Uwaga: instalacja, konfiguracja, uruchomienie i konserwacja muszą być wykonywane wyłącznie przez wykwalifikowany personel.
Upewnij się, że instalacja na ścianie została przeprowadzona prawidłowo, zgodnie z instrukcją instalacji.
Upewnij się, że instalacja urządzenia jest zgodna z obowiązującymi przepisami.
Podłączyć kable zasilania zgodnie z instrukcjami.
Dla ewentualnego rozbudowania linii należy używać wyłącznie artykuły wymienione w specyfikacji technicznej.



Před použitím si přečtěte pozorně a uchovejte pro budoucí použití.

Je zakázáno se dotýkat jednotek s vlhkými rukama.
Je zakázáno používat kapalné čističí prostředky nebo aerosol.
Je zakázáno blokovat větrací otvory.
Je zakázáno modifikovat zařízení.
Je zakázáno odstraňovat ochranné kryty ze zařízení.
Je zakázáno vystavovat jednotku kapající nebo stříkající vodě.
Je zakázáno instalovat jednotky do blízkosti zdrojů tepla/chladu.
Je zakázáno instalovat jednotky do blízkosti škodlivých plynů a prachu.
Je zakázáno upevňovat jednotky na nevhodné povrchy.



Nebezpečí elektrického šoku.



Riziko pádu zařízení kvůli povolení povrchu, na němž jsou nainstalována, nebo kvůli nesprávné instalaci.
Před jakýmkoliv zásahem na zařízení odpojte napájení.
Dálkové ovládání může způsobit újmu na zdraví osob nebo poškození majetku.



Pozor: úkony instalace, konfigurace, zprovoznění a údržby musí provádět pouze kvalifikovaný personál.
Zabezpečte, aby instalace na stěnu byla provedena správně, podle instalačního návodu.
Zabezpečte, aby instalace jednotky odpovídala platným předpisům.
Pripojte napájecí kabely podle instrukcí.
Pro případné rozšíření zařízení použijte pouze součástky uvedené v technických specifikacích.



Pred použitím si ich pozorne prečítajte a odložte na použitie v budúcnosti.

Zákaz dotýkat sa jednotky mokrymi rukami.
Zákaz používania kvapalných alebo sprejových čistiacich prípravkov.
Zákaz zakrývať vetracie otvory.
Zákaz meniť zariadenia.
Zákaz odmontovať ochranné diely zariadenia.
Jednotka sa nesmie vystavovať kvapkajúcej ani striekajúcej vode.
Zákaz inštalovať jednotky v blízkosti zdrojov tepla/chladu.
Zákaz inštalovať jednotky v blízkosti škodlivých plynov a prachu.
Zákaz Upevňovať jednotky na nevhodných povrchoch.



Nebezpečnostvo úrazu elektrickým prúdom.



Riziko pádu zariadení v dôsledku poškodenia povrchu, na ktorom sú nainštalované, alebo pri nevhodnej inštalácii.
Pred každým zásahom na zariadení odpojte elektrické napájanie.
Aktivácia na diaľku môže spôsobiť úraz osob alebo poškodenie majetku.



Pozor: úkony pri inštalácii, konfigurácii, uvedení do prevádzky a údržbe smú vykonávať výhradne kvalifikovaní pracovníci.
Skontrolujte, či bolo zariadenie na stenu nainštalované správne podľa pokynov na inštaláciu
Skontrolujte, či bola jednotka nainštalovaná v súlade s platnými predpismi.
Napájacie kable zapojte podľa pokynov.
Na prípadné rozšírenie systému používajte výhradne komponenty uvedené v technických špecifikáciách.



A használat előtt olvassa el figyelmesen és őrizz meg gondosan.

Nedves kézzel tilos megérinteni az egységeket.
Tilos a folyékony vagy aeroszol tisztítószer használatára.
Tilos akadályozni a szellőzőnyílásokat.
Tilos az eszközöket módosítani.
Tilos az eszközökről leszerelni a védőelemeket.
Tilos az egységet csepegés vagy vízpermet hatásának kitenni.
Tilos az egységeket hő/hidegforrások közelében telepíteni.
Tilos az egységeket ártalmas gázok és por közelében telepíteni.
Tilos az egységeket nem megfelelő felületekre rögzíteni.



Áramütés veszélye.



Az eszközök leesésének veszélye a helytelen telepítés vagy a telepítés helyéül választott felület leszakadása miatt.
A berendezésen végzendő minden beavatkozás előtt le kell kapcsolni az áramellátást.
A távműködtetés személyi sérülést vagy anyagi kárt okozhat.



Figyelem: a telepítés, konfigurálás, üzembe helyezés és karbantartás műveleteit kizárólag szakképzett személyeknek szabad végezniük.
Ügyelni kell arra, hogy a falra végzett telepítés helyesen, a telepítési útmutató szerint történjen.
Ügyelni kell arra, hogy az egység telepítése a hatályos jogszabályok szerint történjen.
A tápvezetékeket az előírások szerint kell csatlakoztatni.
Az esetleges rendszerbővítésekhez csak a műszaki előírásban szereplő tételeket szabad felhasználni.



Citiți cu atenție acest document înainte de a utiliza și păstrați-l pentru consultări ulterioare.

Este interzis să atingeți unitățile cu mâinile ude.
Este interzis să folosiți soluții de curățare lichide sau aerosoli.
Este interzis să acoperiți orificiile de ventilație.
Este interzis să modificați dispozitivele.
Este interzis să îndepărtați componentele de protecție de pe dispozitive.
Este interzis să expuneți unitatea la picături sau stropi de apă.
Este interzis să instalați unitățile aproape de surse de căldură/frig.
Este interzis să instalați unitățile aproape de gaze nocive sau pulberi.
Este interzis să fixați unitățile pe suprafețe neadevrate.



Pericol de electrocutare.



Risc de cădere a dispozitivelor din cauza cedării suprafețelor pe care sunt instalate sau din cauza instalării necorespunzătoare.
Decupajul alimentarea înainte de orice intervenție la aparat.
Acțiunea de la distanță poate cauza daune asupra persoanelor sau obiectelor.



Atenție: operațiile de instalare, configurare, punere în funcțiune și întreținere trebuie efectuate exclusiv de personal calificat.
Asigurați-vă că instalarea pe perete este efectuată corect, în conformitate cu instrucțiunile de instalare.
Asigurați-vă că instalarea unității este conformă cu normele în vigoare.
Conectați cablurile de alimentare conform cu indicațiile.
Pentru eventuale expansiuni ale instalației, utilizați doar articolele indicate în specificațiile tehnice.

- **Attention :** en cas de coupure d'alimentation le dispositif ne fonctionne pas et n'est pas joignable, aussi toute collecte de données personnelles est interrompue.
- **Opgelet:** als de voeding ontbreekt, werkt het apparaat niet en kan het niet worden bereikt. In dit geval wordt elke inzameling van persoonsgegevens onderbroken.
- **Warning:** in case of a power failure, the device does not work and cannot be reached, any collection of personal data is interrupted.
- **Achtung:** bei einem Stromausfall ist das Gerät nicht funktionsfähig und nicht erreichbar, die Erfassung von personenbezogenen Daten wird dabei unterbrochen.
- **Atención:** en caso de ausencia de alimentación, el dispositivo no funciona y no resulta accesible, quedando interrumpida cualquier recogida de datos personales.
- **Atenção:** em caso de falta de energia, o dispositivo não funciona e não é acessível, qualquer recolha de dados pessoais é interrompida.
- **Uwaga:** w przypadku awarii zasilania urządzenie nie działa i jest nieosiągalne, zbieranie danych osobowych zostaje zatrzymane.
- **Figyelem:** áramkimaradás esetén az eszköz nem működik és nem érhető el, minden adatgyűjtés megszakad.
- **Pozor:** v prípade výpadku napájania zariadení nie je funkčné a nie je prístupné, veškeré shromažďovanie osobných údajů je prerušeno.
- **Atenție:** în caz de lipsă a alimentării, dispozitivul nu funcționează și nu poate fi accesat, așadar orice colectare a datelor cu caracter personal va fi întreruptă.
- **Pozor:** v prípade výpadku elektrického napájania zariadenia nefunguje a je nedostupné, každé zhromažďovanie osobných údajov sa preruší.

- Le soussigné Legrand S.p.A., déclare que l'équipement radioélectrique du type 365225 Connected Indoor unit est conforme à la directive 2014/53/UE.
Le texte complet de la déclaration UE de conformité est disponible à l'adresse internet suivante: www.legrandoc.com.
- Hierbij verklaar ik Legrand S.p.A., dat het type radioapparatuur 365225 Connected Indoor unit conform is met Richtlijn 2014/53/UE.
De volledige tekst van de EU-conformiteitsverklaring kan worden geraadpleegd op het volgende internetadres: www.legrandoc.com.
- Hereby Legrand S.p.A., declares that the radio equipment 365225 Connected Indoor unit is in compliance with Directive 2014/53/UE.
The full text of the EU declaration of conformity is available at the following internet address: www.legrandoc.com.
- Hiemit erklärt Legrand S.p.A., dass der Funkanlagentyp 365225 Connected Indoor unit der Richtlinie 2014/53/UE entspricht.
Der vollständige Text der EU-Konformitätserklärung ist unter der folgenden Internetadresse verfügbar: www.legrandoc.com.
- Por la presente Legrand S.p.A., declara que el tipo de equipo radioeléctrico 365225 Connected Indoor unit credencial es conforme con la Directiva 2014/53/UE. El texto completo de la declaración UE de conformidad está disponible en la dirección Internet siguiente: www.legrandoc.com.
- O abaixo assinado Legrand S.p.A., declara que o presente tipo de equipamento de rádio 365225 Connected Indoor unit crahdi

- está em conformidade com a Diretiva 2014/53/UE. O texto integral da declaração de conformidade está disponível no seguinte endereço de Internet: www.legrandoc.com.
- Producent Legrand S.p.A. oświadcza, że typ urządzenia radiowego 365225 Connected Indoor unit jest zgodny z dyrektywą 2014/53/UE.
Pełny tekst deklaracji zgodności WE jest dostępny pod następującym adresem internetowym: www.legrandoc.com.
- A Legrand S.p.A., mint gyártó kijelenti, hogy a 365225 Connected Indoor unit megfelel a 2014/53/UE irányelvnek.
Az EU-megfelelőségi nyilatkozat teljes szövege ezen az internetes címen érhető el: www.legrandoc.com.
- Výrobce Legrand S.p.A. prohlašuje, že typ rádiového zařízení 365225 Connected Indoor unit odpovídá směrnici 2014/53/UE.
Úplné znění EU prohlášení o shodě je k dispozici na následující internetové adrese: www.legrandoc.com.
- Producătorul Legrand S.p.A. declară că tipul de echipament radio 365225 Connected Indoor unit este conform cu directiva 2014/53/UE.
Textul complet al declarației de conformitate UE este disponibil la următoarea adresă Internet: www.legrandoc.com.
- Výrobca Legrand S.p.A. vyhlasuje, že typ rádiového zariadenia 365225 Connected Indoor unit spĺňa požiadavky smernice 2014/53/UE.
Kompletný text vyhlásenia ES o zhode je k dispozícii na nasledujúcich internetových stránkach: www.legrandoc.com.