

<ul style="list-style-type: none"> • Dati dimensionali • Dimensional data 	<ul style="list-style-type: none"> • Datos dimensionales • Δεδομένα διαστασιοποίησης 	<ul style="list-style-type: none"> • Podaci o dimenzijama • Podaci o dimenzijama 	<ul style="list-style-type: none"> • بيانات الأبعاد • Të dhënat e përmasave
---	--	--	---

<ul style="list-style-type: none"> • Altezza consigliata salvo diversa normativa vigente. • Recommended height, unless different regulations are specified. • Altura recomendada salvo normativa vigente diferente. 	<ul style="list-style-type: none"> • Συνιστάμενο ύψος εκτός άλλου κανονισμού. • Preporučena visina osim ako nije drugačije propisano važećim propisima. • Preporučena visina ako nije drugačije po važećoj normativi. 	<ul style="list-style-type: none"> • الارتفاع الموصى به ما لم تنص اللوائح السارية على غير ذلك. • Lartësia e këshilluar përveç rasteve kur ligji në fuqi është ndryshe.
--	--	--

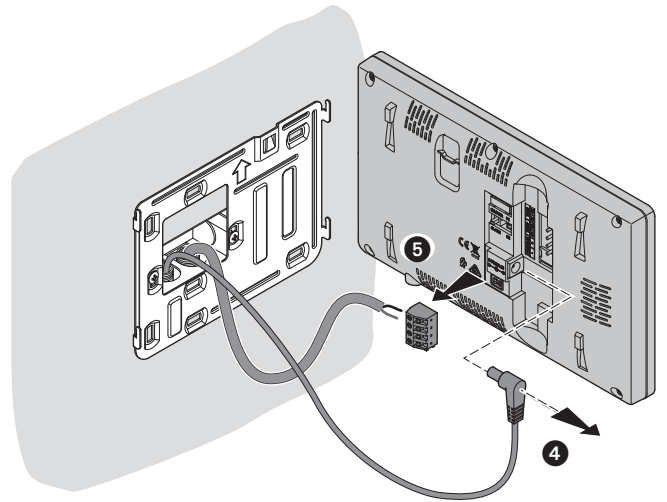
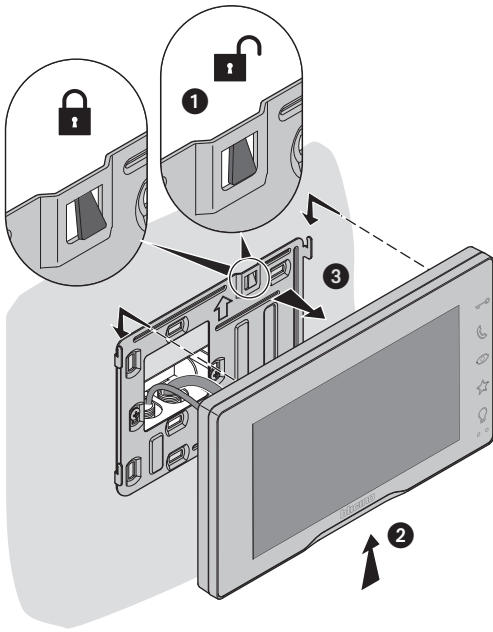
<ul style="list-style-type: none"> • Montaggio • Assembly 	<ul style="list-style-type: none"> • Montaje • Συναρμολόγηση 	<ul style="list-style-type: none"> • Montaža • Montaža 	<ul style="list-style-type: none"> • التركيب • Montimi
---	--	--	--

- Smontaggio
- Disassembling

- Desmontaje
- Αποσυναρμολόγηση

- Demontaža
- Demontaža

- الفكاك
- Çmontimi

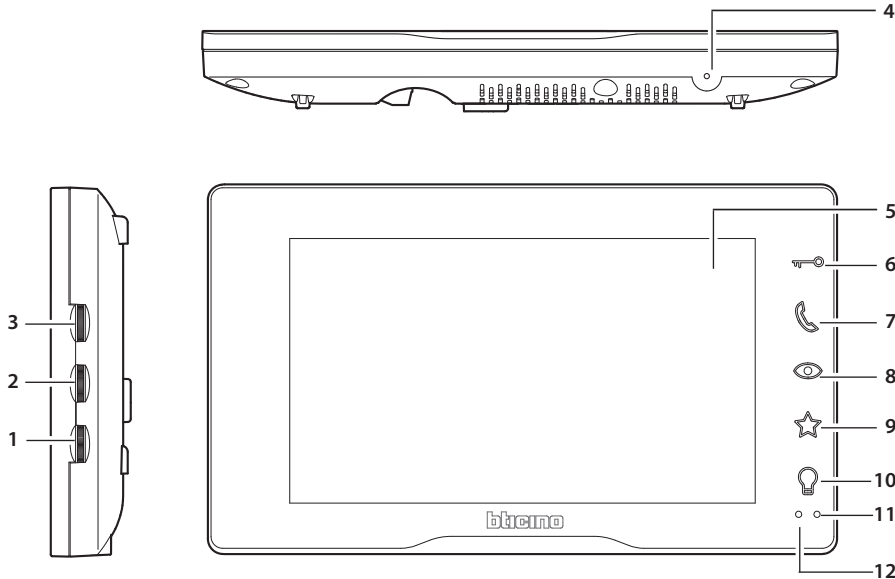


- Vista frontale
- Front view

- Vista frontal
- Εμπρόσθια όψη

- Pogled s prednje
- Pogled sa prednje strane

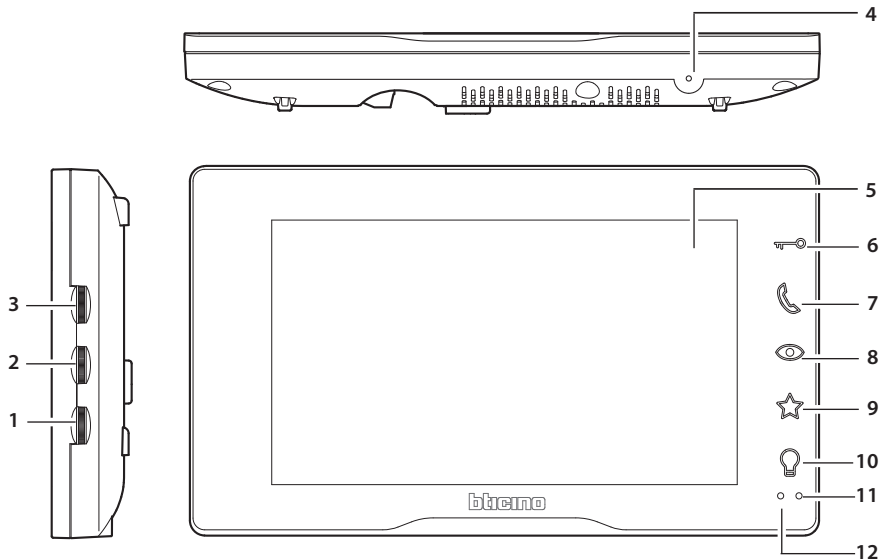
- المظهر من الأمام
- Pamja ballore



1. Regolazione colore
2. Regolazione luminosità
3. Regolazione volume
4. Microfono
5. Display 7"
6. Pulsante apertura porta
7. Tasto risposta / Tasto Intercom
(disponibile solo con posto interno aggiuntivo)
8. Tasto accensione posto esterno / ciclamento
9. Pulsante apertura cancello
10. Pulsante luce
11. Led indicazione acceso / spento
Blu = acceso
12. Led indicazione volume
Rosso = volume minimo
Blu = volume normale

1. Colour adjustment
2. Brightness adjustment
3. Volume adjustment
4. Microphone
5. Display 7"
6. Door lock release pushbutton
7. Answer key / Intercom key (available only with additional internal unit)
8. Scrolling/entrance panel activation key
9. Gate lock release pushbutton
10. Light pushbutton
11. ON/OFF notification LED
Blue = ON
12. Volume indication LED
Red = minimum volume
Blue = normal volume

1. Regulación del color
2. Regulación de la luminosidad
3. Regulación del volumen
4. Micrófono
5. Pantalla 7"
6. Pulsador de apertura de la puerta
7. Botón de respuesta / Botón Intercom
(disponible solamente con unidad interior adicional)
8. Botón de encendido de la placa exterior / visualización cíclica
9. Pulsador de apertura de la cancela
10. Pulsador de la luz
11. LED de indicación de encendido/apagado
Azul = encendido
12. LED de indicación del volumen
Rojo = volumen mínimo
Azul = volumen normal



1. Ρύθμιση χρώματος
2. Ρύθμιση φωτεινότητας
3. Ρύθμισης έντασης
4. Μικρόφωνο
5. Οθόνη 7"
6. Κουμπί ανοίγματος πόρτας
7. Πλήκτρο απάντησης / Πλήκτρο ενδοεπικοινωνίας (διαθέσιμο μόνο με πρόσθετη εσωτερική θέση)
8. Πλήκτρο έναυσης εξωτερικής θέσης / κυκλοποίησης
9. Κουμπί ανοίγματος εξώπορτας
10. Πλήκτρο φωτός
11. Ένδειξη LED ενεργοποιημένος/απενεργοποιημένος
Μπλε = ενεργοποιημένος
12. Ένδειξη LED έντασης
Κόκκινο = ελάχιστη ένταση
Μπλε = κανονική ένταση

1. Podešavanje boje
2. Podešavanje svjetlosti
3. Podešavanje glasnoće
4. Mikrofon
5. Zaslon 7"
6. Tipka za otvaranje vrata
7. Tipka za odgovor / Interkom tipka (dostupno samo s dodatnom unutarnjom jedinicom)
8. Tipka za uključivanje unutarnje jedinice / cirkuliranje
9. Tipka za otvaranje vanjskih vrata
10. Tipka za svjetlo
11. Signalna led lampica za uključeno / isključeno
Plava = uključeno
12. Signalna led lampica za jačinu
Crvena = minimalna jačina
Plava = normalna jačina

1. Podešavanje boje
2. Podešavanje svjetline
3. Podešavanje jačine
4. Mikrofon
5. Ekran od 7"
6. Dugme za otvaranje vrata
7. Tipka za odgovor/tipka za interkom (na raspologanju samo sa dodatnim unutarnjim mjestom)
8. Tipka za paljenje vanjskog mjesta/cikliranje
9. Dugme za otvaranje kapije
10. Dugme za svjetlo
11. LED koji označava da li je upaljeno ili ugašeno
Modro = upaljeno
12. LED koji označava jačinu
Crveno = minimalna jačina
Modro = normalna jačina

1. ضبط اللون.
2. ضبط السطوع
3. ضبط مستوى الصوت
4. الميكروفون.
5. شاشة 7 بوصة
6. زر فتح الباب
7. زر الرد / زر نظام الاتصال الداخلي (متاح فقط مع الوحدة الداخلية الإضافية)
8. زر تشغيل الوحدة الخارجية / تدوير
9. زر فتح البوابة
10. زر الإضاءة
11. مؤشر ليد للتشغيل / الإيقاف
أزرق = منسغل
12. مؤشر ليد الصوت
أحمر = أدنى مستوى صوت
أزرق = مستوى صوت عادي

1. Rregullim i ngjyrës
2. Rregullim i ndriçimit
3. Rregullim i volumit
4. Mikrofon
5. Ekran 7"
6. Butoni i hapjes së derës
7. Butoni i përgjigjes / Butoni Intercom (i disponueshëm vetëm me vend të brendshëm shtesë)
8. Butoni i ndezjes i vendit të jashtëm / ciklimi
9. Butoni i hapjes së kangjellës
10. Tregues Led i volumit
11. Tregues Led i ndezur / i fikur
Blu = i ndezur
12. Tregues Led i volumit
I kuq = volum minimal
Blu = volum normal

• **Funzioni disponibili**
• **Available functions**

• **Funciones disponibles**
• **Διαθέσιμες λειτουργίες**

• **Raspoložive funkcije**
• **Raspoložive funkcije**

• **الوظائف المتوفرة**
• **Funktionet e disponueshme**

<p>Apertura porta Apertura cancello Intercom Autoaccensione posto esterno Ciclamento posti esterni Esclusione suoneria Accensione luce Regolazioni audio e video Inoltro chiamata su smartphone</p>	<p>Door opening Gate opening Intercom Automatic switching on of the entrance panel Entrance panel scrolling Ringtone exclusion Light switching on Audio and video adjustments Forwarding of call to a smartphone</p>	<p>Apertura de la puerta Apertura de la cancela Intercom Autoencendido de la placa exterior Ciclado de placas exteriores Exclusión timbre Encendido de la luz Ajustes audio y vídeo Envío llamada a un smartphone</p>	<p>Άνοιγμα πόρτας Άνοιγμα πύλης Ενδοεπικοινωνία Αυτόματη έναυση εξωτερικής θέσης Κυκλοποίηση εξωτερικών θέσεων Αποκλεισμός ήχων Έναυση φωτός Ρύθμιση ήχου και βίντεο Προώθηση κλήσεων σε smartphone</p>
<p>Otvaranje vrata Otvaranje vanjskih vrata Intercom Automatsko uključivanje vanjske jedinice Cirkuliranje vanjskih jedinica Isključivanje zvona Uključivanje svjetla Audio i video regulacija Prosljeđivanje poziva pametnom telefonu</p>	<p>Otvaranje vrata Otvaranje spoljnih vrata Interkom Automatsko uključivanje spoljne jedinice Cirkulisanje spoljnih jedinica Isključivanje zvona Uključivanje svjetla Audio i video regulacija Prosljeđivanje poziva na pametni telefon</p>	<p>فتح الباب فتح البوابة اتصال داخلي "إنتركم" تنشغيل تلقائي للوحدة الخارجية دورة الوحدات الخارجية إلغاء الجرس. تنشغيل الإضاءة ضبط الصوت والصورة تحويل المكالمات على الهاتف الذكي</p>	<p>Hapja e derës Hapja e kangjellës Intercom Vetëndezje e vendit të jashtëm Ciklimi i vendeve të jashtme Përrjashtimi i ziles Ndezja e dritës Rregullimi i audio/video Transferimi i thirrjeve në smartphone</p>

- Per qualsiasi altra informazione fare riferimento al sito web www.homesystems-legrandgroup.com
- For any other information refer to the website www.homesystems-legrandgroup.com
- Para cualquier otra información, consultar el sitio web www.homesystems-legrandgroup.com
- Για οποιαδήποτε άλλη πληροφορία, ανατρέξτε στον ιστότοπο www.homesystems-legrandgroup.com
- Za sve eventualne dodatne informacije pogledajte web stranicu www.homesystems-legrandgroup.com
- Za sva ostala obaveštenja idite na web sajt www.homesystems-legrandgroup.com
- للحصول على أي معلومات أخرى، يرجى الرجوع إلى الموقع الإلكتروني www.homesystems-legrandgroup.com
- Për çfarëdolloj informacioni tjetër referojuni faqes internet www.homesystems-legrandgroup.com



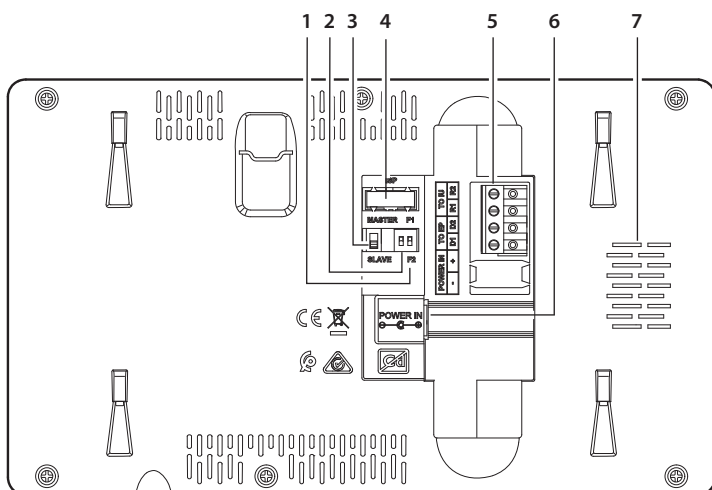
www.homesystems-legrandgroup.com

• Vista retro
• Back view

• Vista posterior
• Οπίσθια όψη

• Pogled sa stražnje strane
• Pogled sa zadnje strane

• المظهر من الخلف
• Pamja e mbrapme



1. Microinterruptor familia 1 / familia 2
2. No usado
3. Microinterruptor Master / Slave
4. No usado
5. Bornes de conexión amovibles:
D1 - D2 conexión placa exterior o unidad interior precedente
R1 - R2 conexión unidad interior adicional
6. Alimentación 30 Vdc; 30 W
7. Altavoz

1. Mikroprekidač za stan 1/stan 2
2. Neiskorišteno
3. Mikroprekidač Master/Slave
4. Neiskorišteno
5. Skidajuće spone za povezivanje:
D1-D2 - prethodnog vanjskog mjesta ili unutarnjeg mjesta
R1-R2 - dodatnog unutarnjeg mjesta
6. Napajanje 30 Vdc 30 W
7. Zvučnik

1. Μικροδιακόπτης οικογένεια 1 / οικογένεια 2
2. Μη χρησιμοποιούμενο
3. Μικροδιακόπτης Master / Slave
4. Μη χρησιμοποιούμενο
5. Αφαιρούμενοι ακροδέκτες σύνδεσης:
D1 - D2 προηγούμενη σύνδεση εξωτερικής ή εσωτερικής θέσης
R1 - R2 πρόσθετη εσωτερική σύνδεση σταθμού
6. 30 Vdc τροφοδοτικό 30 W
7. Ηχείο

1. قاطع دقيق عائلة 1 / عائلة 2
2. غير مستخدم.
3. قاطع دقيق رئيسي/ تابع
4. غير مستخدم.
5. أطراف التوصيل القابلة للإزالة:
D1 - D2 توصيل الوحدة الخارجية أو الوحدة الداخلية السابقة
R1 - R2 توصيل الوحدة الداخلية الإضافية
6. التغذية 30 فولت تيار مستمر 30 وات
7. مكبر الصوت.

1. Microinterruttore famiglia 1 / famiglia 2
2. Non utilizzato
3. Microinterruttore Master / Slave
4. Non utilizzato
5. Morsetti di collegamento rimovibili:
D1 - D2 collegamento posto esterno o posto interno precedente
R1 - R2 collegamento posto interno aggiuntivo
6. Alimentazione 30 Vdc; 30 W
7. Altoparlante

1. Micro switch for family 1 / family 2
2. Not used
3. Master / Slave micro switch
4. Not used
5. Removable connection clamps:
D1 - D2 connection of the entrance panel or previous internal unit
R1 - R2 connection of the additional internal unit
6. 30 Vdc; 30 W power supply
7. Speaker

1. Mikroprekidač obitelj 1 / obitelj 2
2. Nije korišteno
3. Mikroprekidač Master / Slave
4. Nije korišteno
5. Uklonjive priključne stezaljke:
D1 - D2 priključak na vanjsku jedinicu ili prethodnu unutarnju jedinicu
R1 - R2 priključak dodatne unutarnje jedinice
6. Napajanje 30 Vdc; 30 W
7. Zvučnik

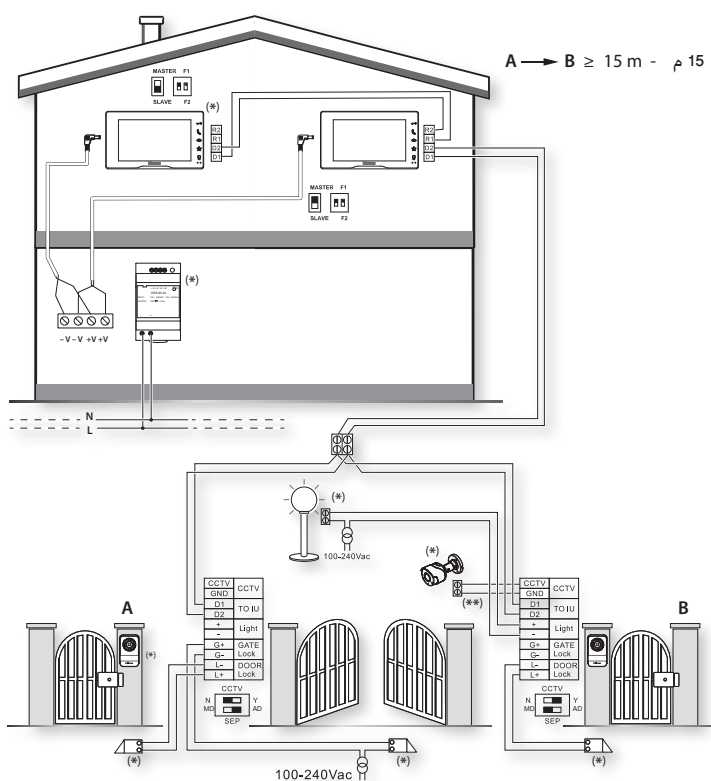
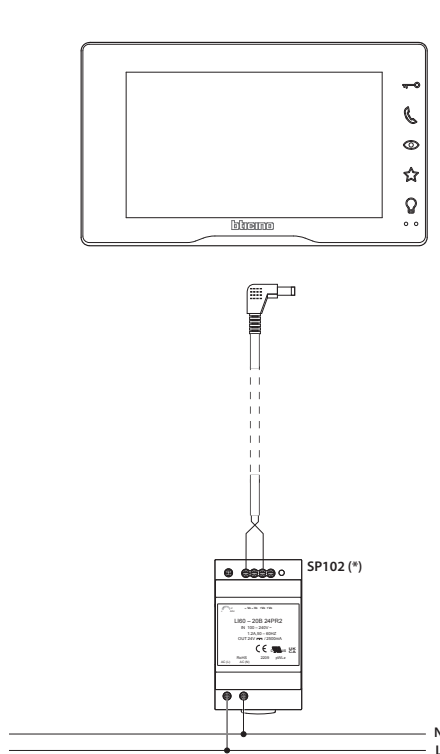
1. Mikroçelës familja 1 / familja 2
2. I pa përdorur
3. Mikroçelës Master / Slave
4. I pa përdorur
5. Dhëmbëza të lëvizshme për lidhjen:
D1 - D2 lidhje e vendit të jashtëm ose vendit të brendshëm të mëparshëm
R1 - R2 lidhje e vendit të brendshëm shtesë
6. Ushqyes 30 Vdc; 30 W
7. Altoparlant

• Schemi di collegamento
• Wiring diagrams

• Esquemas de conexión
• Διαγράμματα καλωδίωσης

• Sheme spajanja
• Sheme povezivanja

• مخططات التوصيل
• Skemat e lidhjes



- * Acquistabile separatamente
- ** Distanza tra telecamera CCTV e SEP (posto esterno secondario): coassiale 100 m
- * Can be purchased separately
- ** Distance between CCTV camera and SEP (secondary entrance panel): coaxial 100 m
- * A la venta por separado
- ** Distancia entre telecámara CCTV y SEP (placa exterior secundaria): coaxial 100 m

- * Πωλείται ξεχωριστά
- ** Απόσταση μεταξύ CCTV κάμερας και SEP (δευτερεύουσα εξωτερική μονάδα): ομοαξονική 100 m
- * Mogućnost zasebne kupnje
- ** Udaljenost između CCTV kamere i SEP (sekundarne vanjske jedinice): koaksijalno 100 m
- * Može se kupiti zasebno

- ** Razmak između CCTV telekamere i SEP-a (sekundarno vanjsko mjesto): koaksijalno 100 m
- * يمكن شراؤه بشكل منفصل
- ** المسافة بين الكاميرا التلفزيونية CCTV و SEP الوحدة الخارجية الثانوية: متحدة المحاور 100 م
- * Mund të blihet veçmas
- ** Distanca midis telekamerës CCTV dhe SEP (vend i jashtëm dytësor): bashkëboshtror 100 m

• **Dati tecnici**
• **Technical data**

• **Datos técnicos**
• **Τεχνικά δεδομένα**

• **Tehnički podaci**
• **Tehnički podaci**

• **البيانات الفنية**
• **Të dhënat teknike**

Alimentazione	30 Vdc – 30 W
Sezione massima dei cavi per ogni morsetto	2 x 0,5 mm ²
Temperature di funzionamento	5 – 40 °C

Power supply	30 Vdc – 30 W
Maximum cable section for each clamp	2 x 0,5 mm ²
Operating temperature	5 – 40 °C

Alimentación	30 Vdc – 30 W
Máxima sección de los cables para cada borne	2 x 0,5 mm ²
Temperatura de funcionamiento	5 – 40 °C

Τροφοδοσία	30 Vdc – 30 W
Μέγιστη διατομή των καλωδίων για κάθε τερματικό	2 x 0,5 mm ²
Θερμοκρασία λειτουργίας	5 – 40 °C

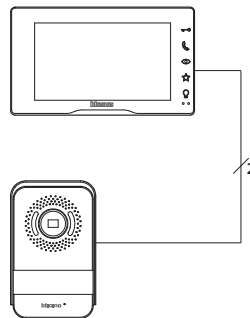
Napajanje BUS SCS	30 Vdc – 30 W
Maksimalni presjek kablova za svaku stezaljku	2 x 0,5 mm ²
Temperature rada	5 – 40 °C

Napajanje BUS SCS	30 Vdc – 30 W
Maksimalni presjek kablova za svaku stezaljku	2 x 0,5 mm ²
Temperature rada	5 – 40 °C

تيار مياش	تيار مستمر 30 فولت 30 وات
أقصى مقطع للكابلات لكل طرف	2 مم ² × 0,5
درجة حرارة التشغيل	5 - 40 درجة مئوية

Ushqyes	30 Vdc – 30 W
Seksioni maksimal i kabllove për secilën dhëmbëzë	2 x 0,5 mm ²
Temperatura vepruese	5 – 40 °C

- Distanza tra l'ultimo posto interno e l'ultimo posto esterno
- Distance between the last internal unit and the last entrance panel
- Distancia entre la última unidad interior y la última placa exterior
- Απόσταση μεταξύ της τελευταίας εσωτερικής θέσης και της τελευταίας εξωτερικής θέσης
- Udaljenost između zadnje unutarnje jedinice i zadnje vanjske jedinice
- Razmak između posljednjeg unutarnjeg mjesta i posljednjeg vanjskog mjesta
- المسافة بين آخر وحدة داخلية وآخر وحدة خارجية
- Distanca midis vendit të fundit të brendshëm dhe vendit të fundit të jashtëm



Doppino telefonico twistato - Telephone twisted pair Cable telefónico doble trenzado - Ζεύγος καλωδίωσης συστραμμένο Upletena telefonska parica - Uvrnuti upredeni telefonski kabl فوقولم جودزم فتاه لئلس kablo telefonike e dyfishitë e përdredhur	336904 (SCS BTicino)
2 x 0,28 mm ² (0,13 ohm/m) 2 x 0,28 mm ² (0,13 oma/m) 2 (0,13 أوم/م) × 0,28	2 x 0,5 mm ² (0,04 ohm/M) 2 x 0,5 mm ² (0,04 oma/M) 2 (0,04 أوم/م) × 0,5
0 – 80 m 80 - 0 م	0 – 100 m 100 - 0 م

• **Avvertenze e diritti del consumatore**
• **Warnings and consumer rights**
• **Advertencias y derechos del consumidor**

• **Προειδοποιήσεις και δικαιώματα των καταναλωτών**
• **Upozorenja i prava potrošača**

• **Upozorenja i prava korisnika**
• **تنبيهات وحقوق المستهلك**

• **Shënime të rëndësishme dhe të drejtat e konsumatorit**



Leggere attentamente prima dell'uso e conservare per un riferimento futuro.



Read carefully before use and keep for future reference.



Divieto di toccare le unità con le mani bagnate.
Divieto di utilizzo di pulitori liquidi o aerosol.
Divieto di occludere le aperture di ventilazione.
Divieto di modificare i dispositivi.
Divieto di rimuovere parti di protezione dai dispositivi.
Divieto di esporre l'unità a stillicidio o a spruzzi d'acqua.
Divieto di installare le unità in prossimità di fonti di calore / freddo.
Divieto di installare le unità in prossimità di gas nocivi e polveri.
Divieto di fissaggio delle unità su superfici non adatte.



Touching the units with wet hands is forbidden.
Using liquid cleaners or aerosols is forbidden.
Blocking the ventilation openings is forbidden.
Modifying the devices is forbidden.
Removing protective parts from the devices is forbidden.
Exposing the unit to water drops or splashes is forbidden.
Installing the units near heat/cold sources is forbidden.
Installing the units near harmful gases and powders is forbidden.
Fastening the units on unsuitable surfaces is forbidden.



Pericolo di shock elettrico.



Danger of electrical shock.



Rischio caduta dei dispositivi a causa di cedimento della superficie su cui sono installati o installazione inappropriata.
Togliere l'alimentazione prima di ogni intervento sull'impianto.
L'azionamento da remoto può causare danni a persone o cose.



Risk of devices falling because the surface on which they are installed collapses or inappropriate installation.
Switch the power supply OFF before any work on the system.
Remote operation may cause damage to people or property.



Attenzione: le operazioni di installazione, configurazione, messa in servizio e manutenzione devono essere effettuate esclusivamente da personale qualificato.
Assicurarsi che l'installazione a parete sia effettuata correttamente come da istruzioni installative.
Assicurarsi che l'installazione dell'unità sia conforme alle normative vigenti.
Collegare i cavi di alimentazione secondo le indicazioni.
Per eventuali espansioni di impianto utilizzare solo gli articoli indicati nelle specifiche tecniche



Caution: Installation, configuration, starting-up and maintenance must be performed exclusively by qualified personnel.
Check that the wall installation has been carried out correctly according to the installation instructions.
Check that the unit installation complies with the standards in force.
Connect the power supply wires as indicated.
Use only the items indicated in the technical specifications for any system expansions.



Lea detenidamente antes del uso y conserve la documentación para consultas futuras.

Se prohíbe tocar las unidades con las manos mojadas.
Se prohíbe el uso de limpiadores líquidos o aerosoles.
Se prohíbe tapar las aperturas de ventilación.
Se prohíbe modificar los dispositivos.
Se prohíbe desmontar las partes de protección de los dispositivos.
Se prohíbe exponer la unidad a goteos o a chorros de agua.
Se prohíbe instalar las unidades cerca de fuentes de calor /frío.
Se prohíbe instalar las unidades cerca de gases nocivos y polvo.
Se prohíbe fijar las unidades en superficies no aptas.



Peligro de choque eléctrico



Riesgo de caída de los dispositivos por hundimiento de la superficie de montaje o instalación inadecuada.
Corte la alimentación antes de intervenir en el sistema.
El accionamiento a distancia puede causar daños a personas o cosas.



Atención: Las operaciones de instalación, configuración, puesta en servicio y mantenimiento han de ser efectuadas exclusivamente por personal cualificado.
Asegúrese de que la instalación se haya efectuado correctamente según las instrucciones de instalación.
Asegúrese de que la instalación de la unidad cumpla las normativas vigentes.
Conecte los cables de alimentación según las indicaciones.
Para posibles expansiones del sistema, use solamente los artículos indicados en las especificaciones técnicas.



Pažljivo pročitajte prije uporabe i čuvajte za buduću uporabu

Zabrana dodirivanja jedinica mokrim rukama
Zabrana korištenja tekućih sredstava za čišćenje ili aerosola
Zabrana blokiranja ventilacijskih otvora
Zabrana izmjene uređaja
Zabrana uklanjanja zaštitnih dijelova s uređaja
Zabrana postavljanja uređaja u blizini tekućina i prašine
Zabrana instaliranja uređaja u blizini izvora topline
Zabrana instaliranja uređaja u blizini štetnih plinova, metalnog praha ili slično
Zabrana fiksiranja jedinica na neprikladne površine



Opasnost od strujnog udara



Opasnost od pada uređaja zbog popuštanja površine na koju su instalirani ili zbog neodgovarajuće instalacije
Isključite napajanje prije izvođenja bilo kakvih radova na sustavu.
Daljinsko uključivanje može uzrokovati štetu ljudima ili stvarima.



Pažnja: postupke instaliranja, konfiguracije, puštanja u pogon i održavanja mora izvesti isključivo kvalificirano osoblje.
Provjerite je li instaliranje na zid ispravno izvedeno prema uputama za instaliranje.
Provjerite je li instaliranje jedinica izvedeno u skladu s propisima na snazi.
Priključite kablove za napajanje prema uputama.
Za bilo kakva proširenja sustava koristite samo artikle navedene u tehničkim specifikacijama.



قم بقراءتها بعناية قبل الاستخدام، والاحتفاظ بها للرجوع إليها في المستقبل.

ممنوع لمس الوحدات بأيدي مبللة.
ممنوع استخدام منظفات سائلة أو أيروسول.
ممنوع سدّ فتحات التهوية.
ممنوع إدخال تعديلات بالأجهزة.
ممنوع إزالة أجزاء الحماية عن الأجهزة.
ممنوع تعريض الوحدة إلى قطرات أو رذاذ المياه.
ممنوع تركيب الوحدات على مقربة من مصادر الحرارة/ البرودة.
ممنوع تركيب الوحدات على مقربة من غازات ضارة وأثرية.
ممنوع تثبيت الوحدات على أسطح غير مناسبة.



خطر الصدمة الكهربائية

خطر سقوط الأجهزة بسبب سقوط السطح الذي تم تركيبها عليه أو القيام بتركيب غير صحيح
أفضل التغذية قبل كل عملية تدخل بالمنظومة.
يمكن أن يتسبب التشغيل عن بعد في حدوث أضرار للأشخاص والأشياء.



تنبيه: يجب أن تتم عمليات التركيب، الإعداد، التشغيل والصيانة حصريًا بواسطة موظفين مؤهلين
تحقق من أن التركيب بالحائط قد تم بشكل صحيح وفقًا لتعليمات التركيب.
تحقق من أن تركيب الوحدة متوافق مع المواثيق السارية.
قم بتوصيل كابلات التغذية وفقًا للإرشادات.
بالنسبة لعمليات توسع المنظومة، استخدم فقط العناصر المُشار إليها في المواصفات الفنية.



Διαβάστε προσεκτικά τις οδηγίες πριν από τη χρήση και φυλάξτε τις για μελλοντική αναφορά σας.

Μην αγγίζετε τη συσκευή με βρεγμένα χέρια.
Απαγόρευση της χρήσης των υγρών καθαριστικών ή σπρέι.
Μη φράζετε τις σπές εξαερισμού.
Απαγόρευση των τροποποιήσεων των συσκευών.
Απαγορεύεται να αφαιρέσετε τα προστατευτικά τμήματα από τις συσκευές.
Δεν πρέπει να εκτίθεται σε στάξιμο ή πιπίλισμα του νερού.
Απαγόρευση της εγκατάστασης των μονάδων κοντά σε πηγές θερμότητας/ψύχους.
Απαγόρευση της εγκατάστασης κοντά σε επιβλαβή αέρια και σκόνης.
Απαγόρευση σύνδεση μεταξύ των μονάδων σε μη κατάλληλες επιφάνειες.



Κίνδυνος ηλεκτροπληξίας.



Κίνδυνος πτώσης των συσκευών λόγω δυναμικής υποχώρησης της επιφάνειας στην οποία έχουν εγκατασταθεί ή λόγω ακατάλληλης εγκατάστασης.
Διακοπή ρεύματος πριν από οποιαδήποτε παρέμβαση στο σύστημα.
Η απομακρυσμένη ενεργοποίηση μπορεί να προκαλέσει ολικές ζημιές ή τραυματισμούς.



Προσοχή: η εγκατάσταση, διαμόρφωση, λειτουργία και συντήρηση πρέπει να εκτελείται αποκλειστικά από εξειδικευμένο προσωπικό.
Βεβαιωθείτε ότι η επιτοίχια εγκατάσταση έχει γίνει σωστά σύμφωνα με τις οδηγίες εγκατάστασης.
Βεβαιωθείτε ότι η εγκατάσταση της μονάδας είναι συμβατή με τους κανονισμούς σε ισχύ.
Συνδέστε τα καλώδια τροφοδοσίας, κατά τις υποδείξεις.
Για τυχόν επεκτάσεις εγκαταστάσεων χρησιμοποιείτε μόνο τα αντικείμενα που περιλαμβάνονται στις τεχνικές προδιαγραφές.



Prije uporabe pažljivo pročitajte i sačuvajte za buduću provjeru

Zabranjeno je dirati jedinice vlažnim rukama
Zabranjeno je koristiti tečna sredstva za čišćenje ili aerosol
Zabranjeno je pokrivati otvore za ventiliranje
Zabranjeno je prepravljati uređaje
Zabranjeno je skidati zaštitne dijelove uređaja
Zabranjeno je instalirati jedinice blizu tekućina i prašine
Zabranjeno je instalirati jedinice blizu izvora toplote
Zabranjeno je instalirati jedinice blizu štetnih gasova, metalne prašine i sl.
Zabranjeno je postavljati jedinice na neodgovarajućim površinama



Opasnost od električnog udara



Rizik da uređaj padnu zbog oštećenja površine na kojoj su instalirani ili neodgovarajuće instalacije
Isključiti iz struje prije bilo kakve intervencije na uređaju.
Daljinsko puštanje u rad može izazvati povrede ljudi ili štetu na stvarima.



Upozorenje: Postupke instaliranja, konfiguracije, puštanja u rad i održavanja mora obavljati isključivo kvalificirano osoblje.
Obezbjediti da se instaliranje na zidu obavi ispravno prema uputama za instaliranje.
Obezbjediti da se instaliranje na zidu obavi prema važećim propisima.
Spojiti kablove napajanja prema uputama.
Kod eventualnog proširenja uređaja koristiti samo dijelove naznačene u tehničkim specifikacijama.



Lexojeni me kujdes përpara përdorimit dhe ruajeni për të ardhmen.

Ndalohej prekja e njësive me duar të lagura.
Ndalohej përdorimi i pastruesve të lëngshëm ose aerosolit.
Ndalohej bllokimi i hapësirave për ajrosjen.
Ndalohej ndryshimi i pajisjeve.
Ndalohej heqja e pjesëve mbrojtëse nga pajisjet.
Ndalohej instalimi i njësive në afërsi të rrjedhjeve apo sferkatjeve të ujit.
Ndalohej instalimi i njësive në afërsi të burimeve të nxehtësisë/ftohjes
Ndalohej instalimi i njësive në afërsi të gazrave të rrezikshme dhe pluhurave.
Ndalohej fiksimi i njësive mbi sipërfaqe të papërshtatshme.



Rrezik goditjeje elektrike.



Rrezik rëniesje të pajisjeve për shkak të rënies së sipërfaqes mbi të cilën janë instaluar ose për shkak të instalimit të gabuar.
Shkëputeni pajisjen nga rryma përpara se të kryeni ndërhyrje mbi impiantin.
Ndezja në distancë mund të shkaktojë dëme në njerëz ose sende.



Kujdes: veprimet e instalimit, konfigurimit, vënies në shërbim dhe mirëmbajtjes duhen kryer vetëm nga personel i kualifikuar.
Sigurohuni që instalimi në mur të jetë kryer me korrektesë sikurse paraqitet në udhëzimet për instalimin.
Sigurohuni që instalimi i njësive të jetë kryer në përputhje me rregullat në fuqi.
Lidhni kabllo të sigura udhëzimeve.
Nëse dëshironi ta zmadhoni shtrirjen e impiantit, përdorni vetëm sendet e treguara në specifikat teknike