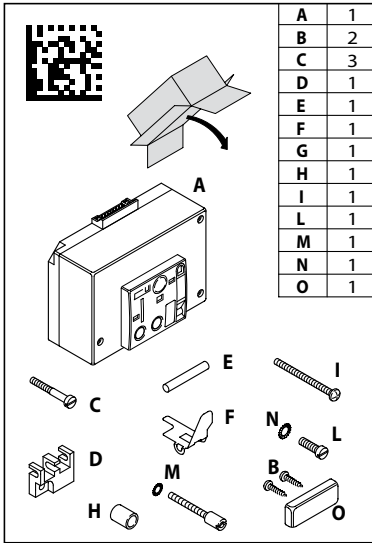
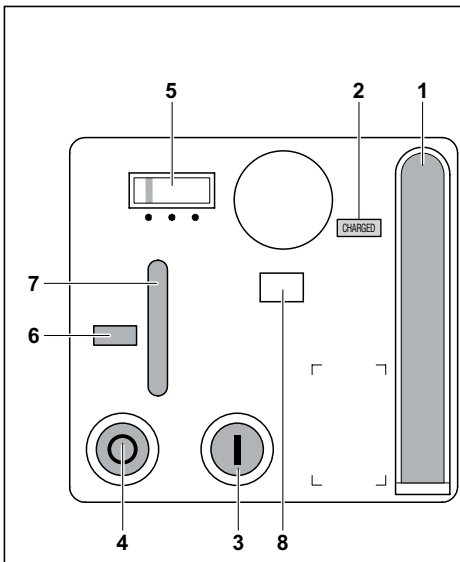
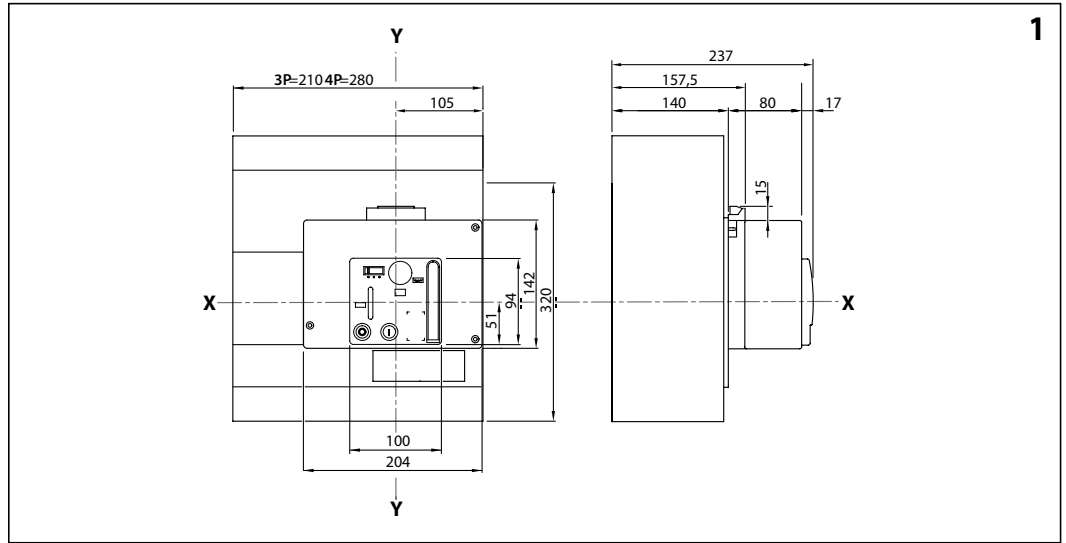


LE14040AA



A	1
B	2
C	3
D	1
E	1
F	1
G	1
H	1
I	1
L	1
M	1
N	1
O	1



- 1 - Manual reset lever
  - 2 - Springs indicator  
 springs unloaded  
 springs loaded
  - 3 - Closing push button
  - 4 - Opening push button
  - 5 - Mode selector  
**AUTOMATIC OPERATION**  
 - Opening through single impulse or continuous control or push buttons 4.  
 - Reset through the motor or with lever 1.  
**MANUAL OPERATION**  
 - Closing and opening only through the push buttons (3 - 4).  
 - Reset only through the lever (1).  
**LOCK IN OPEN POSITION**  
 - Stops any operation.  
 - Trips the breaker.
  - 6 - Breaker contacts indicator  
 = closed    = open
  - 7 - Padlock in open position.
  - 8 - Indicator MCCB tripped.
- Att.: The padlock (7) have to be pushed inside to get in "Aut/Man" mode.

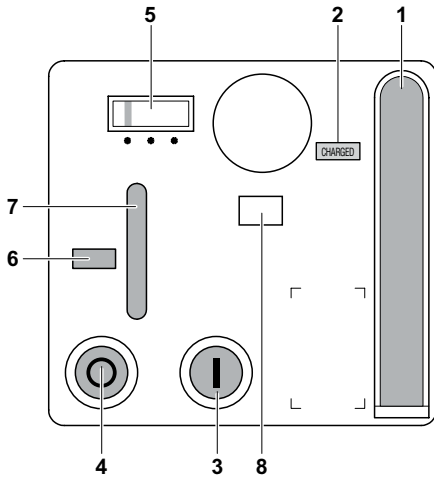
- 1 - Leva rearme manual
  - 2 - Indicador de estado del muelle  
 muelle descargado  
 muelle cargado
  - 3 - Pulsador de cierre
  - 4 - Pulsador de apertura
  - 5 - Selector de modo de funcionamiento  
**FUNCIONAMIENTO AUTOMATICO**  
 - Apertura con mando por impulso o mantenido o con los pulsadores 4  
 - Rearme mediante motor eléctrico o con leva 1  
**FUNCIONAMIENTO MANUAL**  
 - Apertura y cierre sólo mediante pulsadores (3 y 4)  
 - Rearme sólo mediante la leva (1)  
**BLOQUEO EN POSICION ABIERTO**  
 - Bloquea cualquier maniobra  
 - Provoca el disparo del interruptor
  - 6 - Indicador de la posición de los contactos del interruptor:  
 = cerrados    = abiertos
  - 7 - Bloqueo con candado en posición abierto
  - 8 - Indicador de interruptor disparado
- Atención: El bloqueo por candado (7) debe estar insertado par habilitar la función "Auto/Man"

- 1 - Poignée de réarmement manuel
  - 2 - Indicateur ressort  
 ressort déchargé  
 ressort chargé
  - 3 - Poussoir de fermeture
  - 4 - Poussoir d'ouverture
  - 5 - Sélecteur du mode de fonctionnement  
**FONCTIONNEMENT AUTOMATIQUE**  
 - Ouverture avec commande sur impulsion ou commande permanente ou bouton poussoir 4.  
 - Réarmement par moteur électrique ou avec la poignée 1.  
**FONCTIONNEMENT MANUEL**  
 - Fermeture et ouverture exclusivement avec les poussoirs (3 et 4).  
 - Réarmement exclusivement avec la poignée (1).  
**VÉROUILLAGE EN POSITION OUVERTE**  
 - Empêche toute manoeuvre.  
 - Provoque le déclenchement du disjoncteur.
  - 6 - Indicateur de positions des contacts du disjoncteur:  
 = fermé    = ouvert
  - 7 - Poignée pour cadenasage en position ouverte.
  - 8 - Indicateur disjoncteur dellanche.
- N.B.: La poignée de cadenasage (7) doit être enfoncée pour passer en fonction "Aut/Man".

- 1 - Handgreep voor handmatige reset
  - 2 - Veer indicator  
 Veer niet gespannen  
 Veer gespannen
  - 3 - Drukknop "sluiten"
  - 4 - Drukknop "Open"
  - 5 - Keuzeschakelaar  
**AUTOMATISCHE BEDIENING**  
 - Opening door puls, continu signaal of door drukknoppen 4.  
 - Reset d.m.v. de motor of met handgreep 1  
**HANDMATIGE BEDIENING**  
 - Sluiten en openen alleen via de drukknoppen (3-4)  
 - Reset alleen via de handgreep (1)  
**VERGREDELING IN OPEN POSITIE**  
 - Verhinderd elke handeling  
 - Schakelt de automaat uit naar trip stand
  - 6 - Status indicatie van de automaat  
 = gesloten    = open
  - 7 - Hangslot in open positie
  - 8 - Indicator automaat in trip stand
- N.B. Het Hangslot (7) dient ingedrukt te worden om in de "Aut/Man" status te komen.

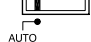
- 1 - Leva riarmo manuale
  - 2 - Indicatore molle  
 molle scariche  
 molle cariche
  - 3 - Pulsante di chiusura
  - 4 - Pulsante di apertura
  - 5 - Selettore modalità di funzionamento  
**FUNZIONAMENTO AUTOMATICO**  
 - Apertura con comando ad impulso o mantenido o con i pulsanti 4  
 - Riarmo mediante motore elettrico o con leva 1.  
**FUNZIONAMENTO MANUALE**  
 - Chiusura e apertura esclusivamente tramite i pulsanti (3 e 4).  
 - Riarmo esclusivamente con leva (1).  
**BLOCCO IN APERTO**  
 - Impedisce l'esecuzione di manovre.  
 - Provoca lo sgancio dell'interruttore.
  - 6 - Indicatore posizione contatti interruttore:  
 = chiusi    = aperti
  - 7 - Blocco lucchetti in posizione di aperto.
  - 8 - Indicatore interruttore scattato.
- N.B.: Il blocco lucchetti (7) deve essere inserito per avere abilitate le funzioni "Aut/Man".

LE14040AA

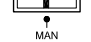


- 1 - Punho de rearme manual
- 2 - Indicador de molas
- 3 - Botão de fecho
- 4 - Botão de abertura
- 5 - Seletor do modo de funcionamento


#### FUNCIONAMENTO AUTOMÁTICO


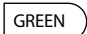
 - Abertura com comando sobre impulso ou comando permanente ou botão de pressão 4.  
- Rearme por motor eléctrico ou com o punho 1.

#### FUNCIONAMENTO MANUAL

 - Abertura e fecho exclusivamente com os botões de pressão (3 e 4)  
- Rearme exclusivamente com o punho (1)

#### ENCRAVAMENTO EM POSIÇÃO ABERTA

 - Evita qualquer manobra  
- Provoca o disparo do disjuntor

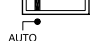
6 - Indicador de posição dos contactos do disjuntor:  
 = fechado     = aberto

- 7 - Cadeado na posição aberta.
- 8 - Indicador disparo do disjuntor.


Att: O cadeado (7) tem que ser inserido para entrar em modo "Aut / Man".

- 1 - Рычаг возврата в исходное положение
- 2 - Индикатор состояния пружин
- 3 - Кнопка включения
- 4 - Кнопка отключения
- 5 - Переключатель режима работы


#### АВТОМАТИЧЕСКИЙ РЕЖИМ РАБОТЫ

 - Отключение одиночным импульсом, непрерывным сигналом или нажатием кнопки 4.  
- Возврат в исходное положение электродвигателем или рычагом 1.

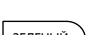
#### РУЧНОЙ РЕЖИМ РАБОТЫ

 - Включение и отключение только нажатием кнопок (3 - 4).  
- Возврат в исходное положение только рычагом (1).

#### БЛОКИРОВКА В ОТКЛЮЧЕННОМ ПОЛОЖЕНИИ

 - Делает невозможными любые операции.  
- Переводит выключатель в положение «сработал».

6 - Индикатор положения главных контактов выключателя:


 = замкнуты     = разомкнуты

- 7 - Блокировка навесным замком в положении «отключено».
- 8 - Индикатор срабатывания автоматического выключателя в литом корпусе.


Внимание! Чтобы перейти в режим «Авто/Ручн», задвиньте внутрь приспособление для установки навесного замка (7).

- 1 - Dźwignia ręcznego zaszbrojenia
- 2 - Wskaźnik stanu sprężyny
- 3 - Przycisk załączenia
- 4 - Przycisk wyłączenia
- 5 - Przełącznik trybu pracy


#### AUTOMATYCZNY TRYB PRACY

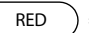
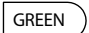
 - Wyłączenie przez podanie impulsu lub ciągłego napięcia sterującego oraz przycisk 4.  
- Naciągnięcie sprężyny przez silnik lub dźwignię (1).

#### RĘCZNY TRYB PRACY

 - Załączenie i wyłączenie tylko przez przyciski (3-4).  
- Naciągnięcie sprężyny tylko przez dźwignię (1).

#### BLOKADA W STANIE WYŁĄCZONYM

 - Blokady wszystkich operacji.  
- Wyłączenie wyłącznika


6 - Wskaźnik stanu wyłącznika:  
 = załączony     = wyłączony

- 7 - Blokady kłódką wyłączony.
- 8 - Wskaźnik wyzwolenia wyłącznika.


**Uwaga:** Aby przejść w tryby pracy "Aut/Man" należy wcisnąć uchwyt dla kłódki (12).

- 1 - Manuel resetleme kolu
- 2 - Yay göstergesi
- 3 - Kapama butonu
- 4 - Açtırma butonu
- 5 - Mod seçici


#### OTOMATİK İŞLEM


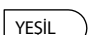
 - Tek darbe ya da sürekli kontrol ya da buton 4 aracılığı ile açma.  
- Motor ya da kol (1) ile resetleme.

#### MANUEL İŞLEM

 - Sadece butonlar (3-4) aracılığı ile açma ve kapama.  
- Sadece kol (1) aracılığı ile resetleme.

#### AÇIK POZİSYONDA KİLİT


 - Tüm işlemleri durdurur.  
- Kesiciyi trip pozisyonuna getirir.


6 - Kesici kontak durum göstergesi  
 = kapalı     = açık


- 7 - Asma kilit açık durumda
- 8 - Kompakt şalter trip göstergesi

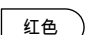
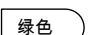
Dikkat: "Otomatik/Manuel" Mod seçebilmek için asma kilit (7) içeri basılmış olmalı.

- 1 - 手动复位杆
- 2 - 弹簧状态显示
- 3 - 合闸按钮
- 4 - 分闸按钮
- 5 - 模式选择

 自动操作  
通过单一脉冲或持续控制或按钮4  
通过电机或操作杆1复位

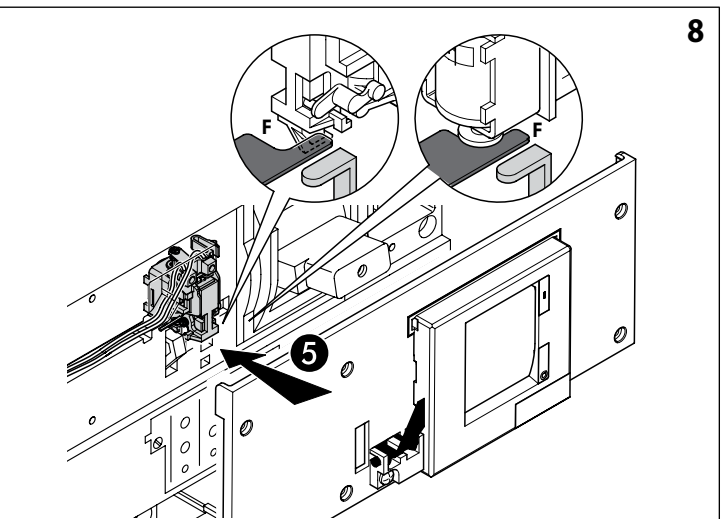
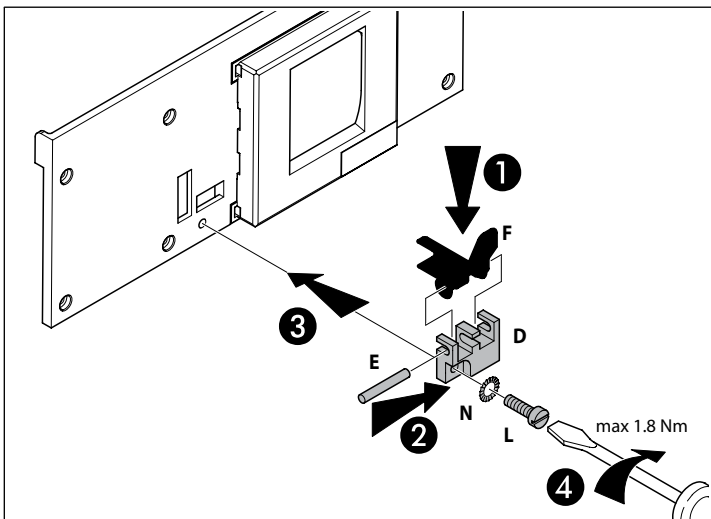
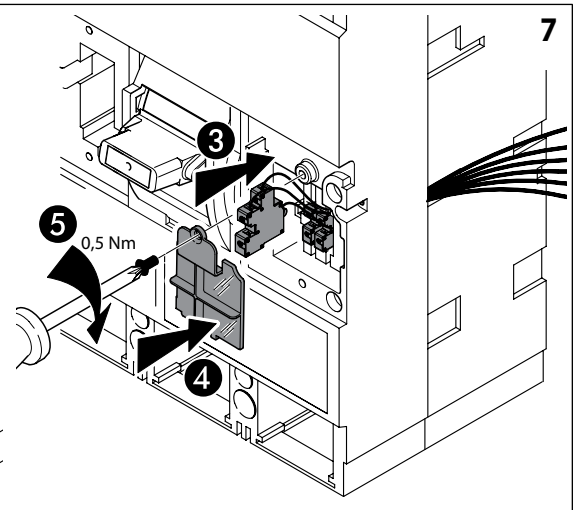
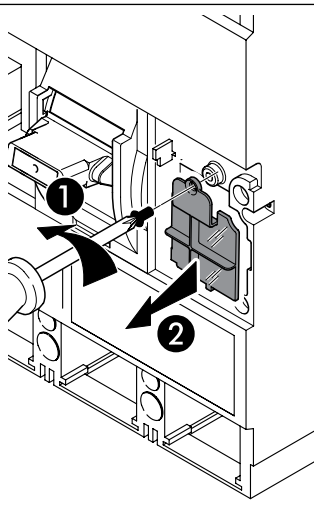
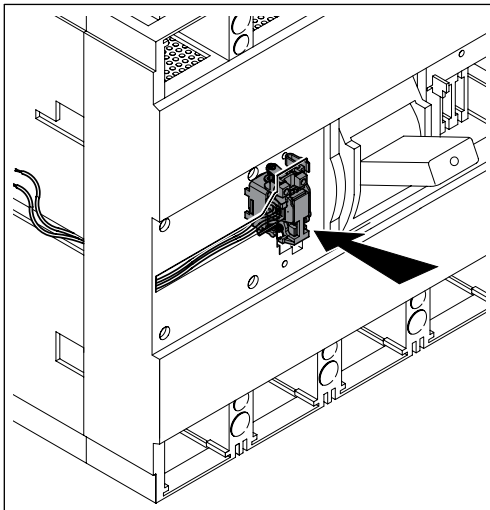
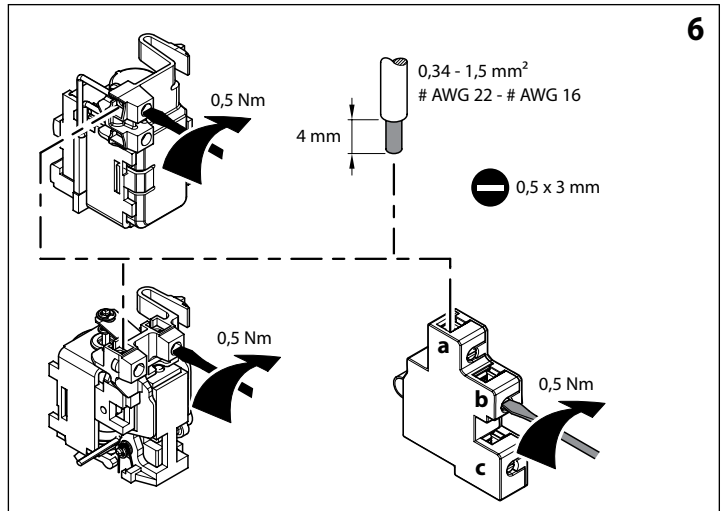
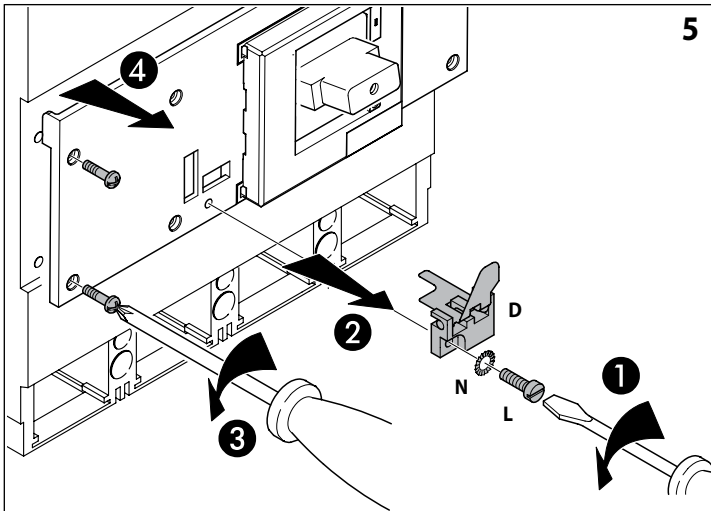
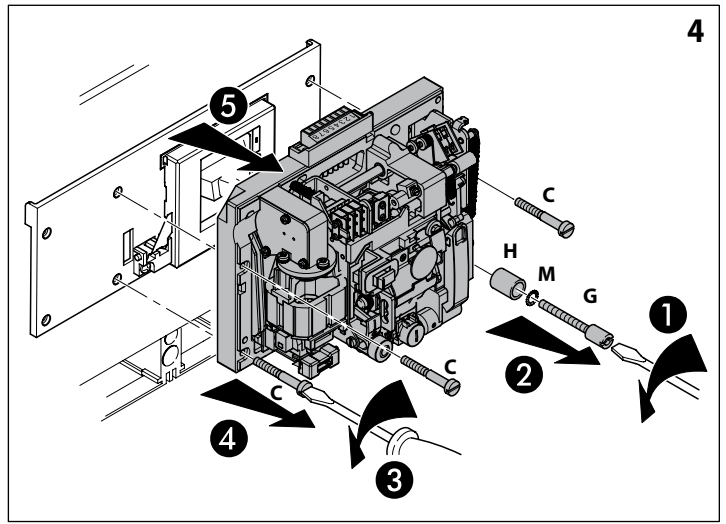
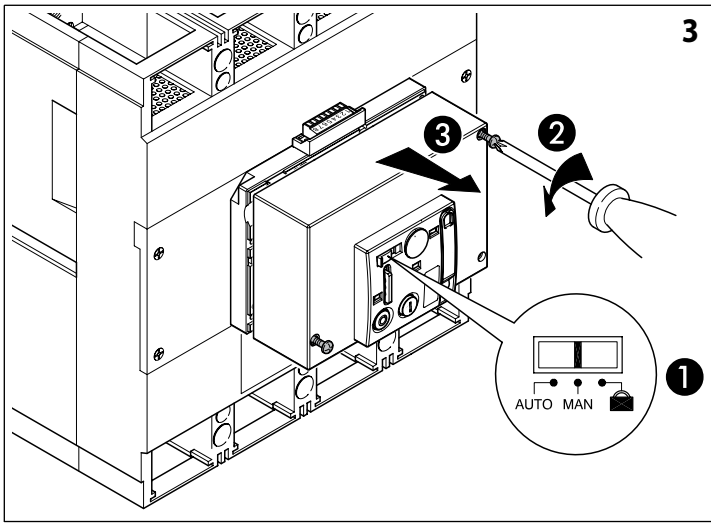
 手动操作  
合闸和分闸仅通过按钮(3-4)

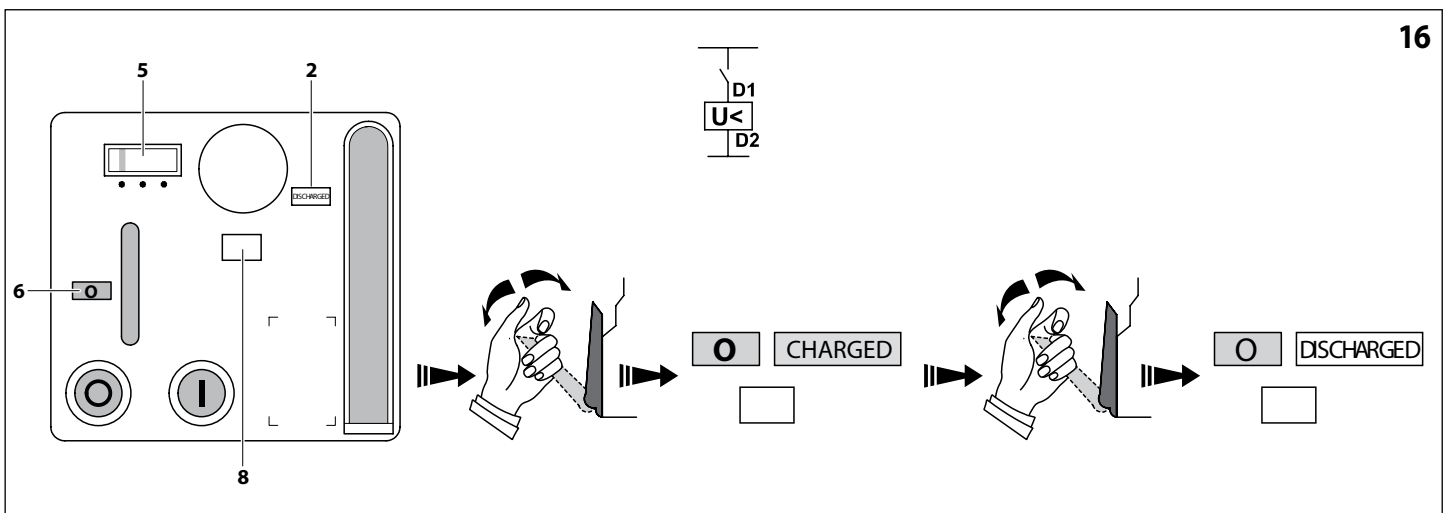
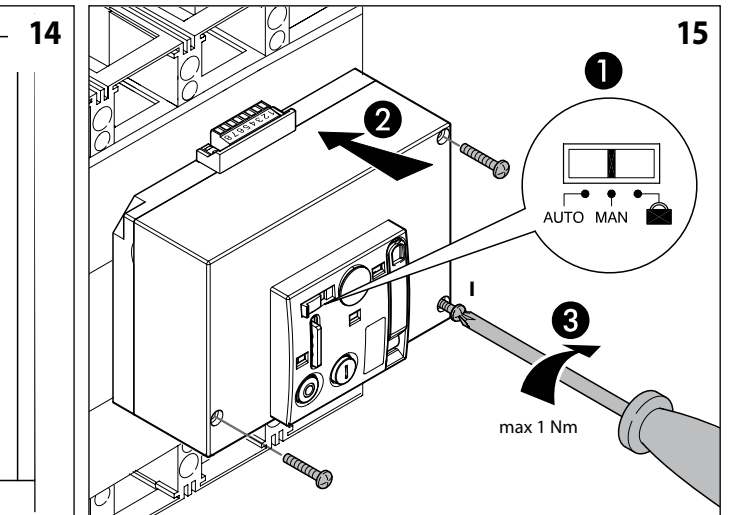
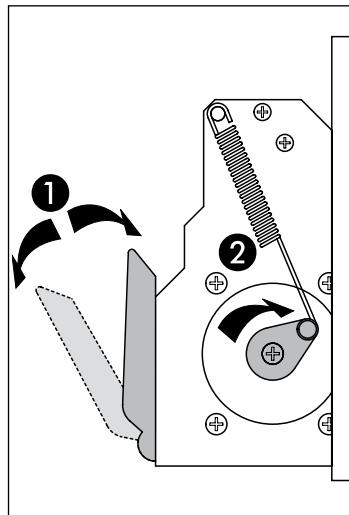
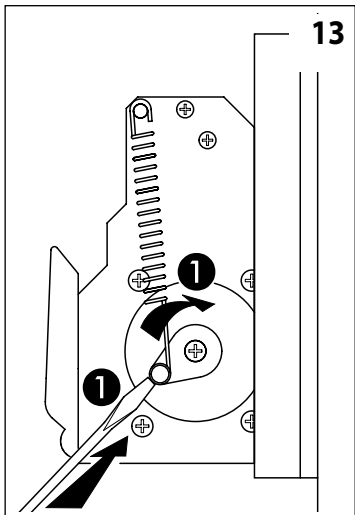
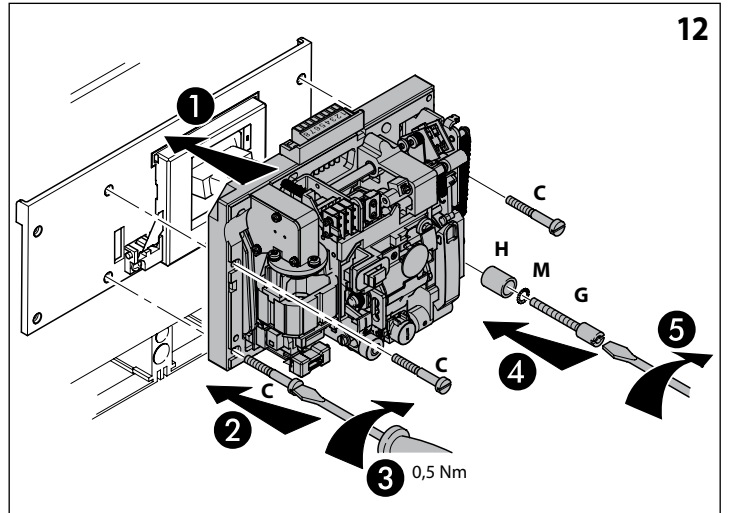
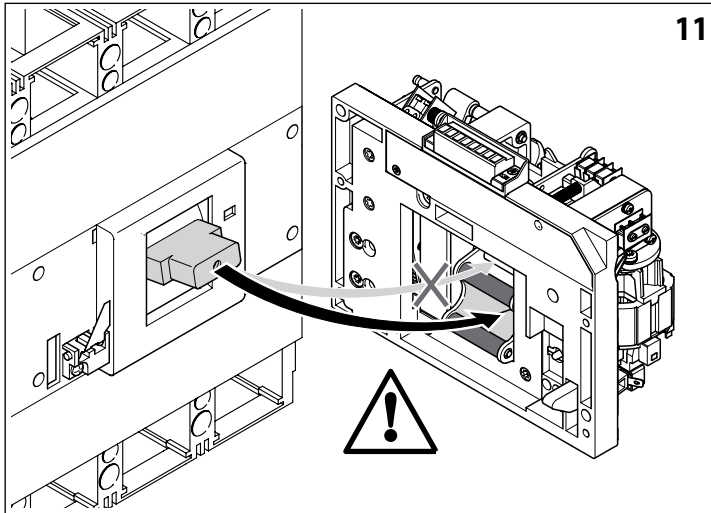
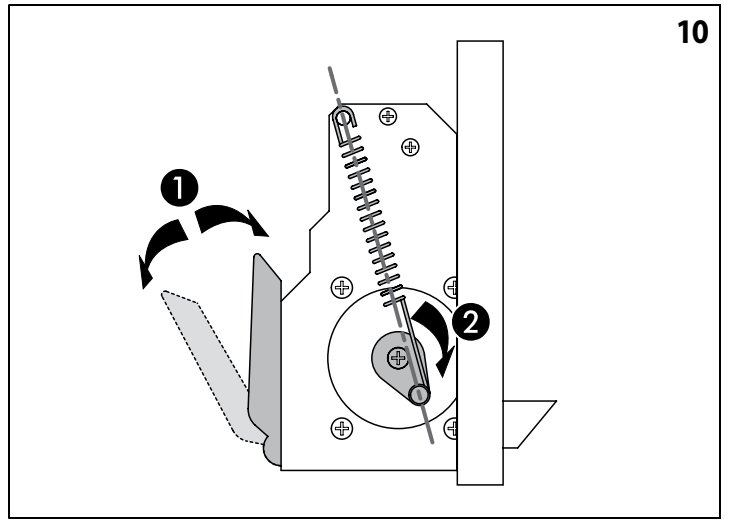
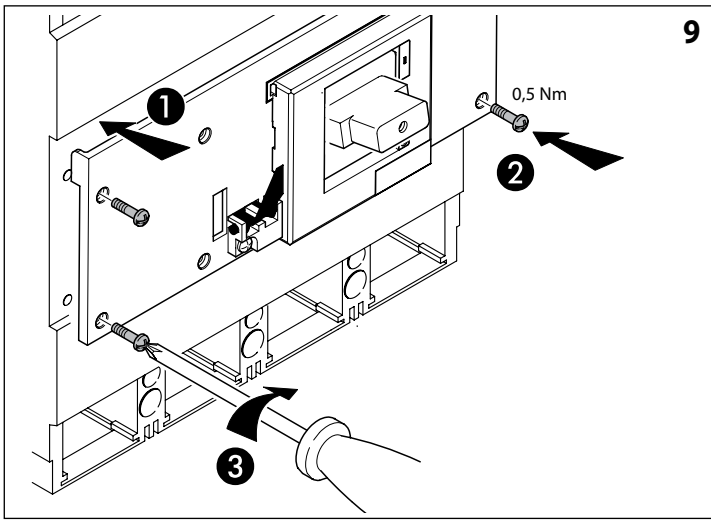
 只有通过操作杆(1)复位  
断开位置锁  
停止任何操作  
断路器脱扣

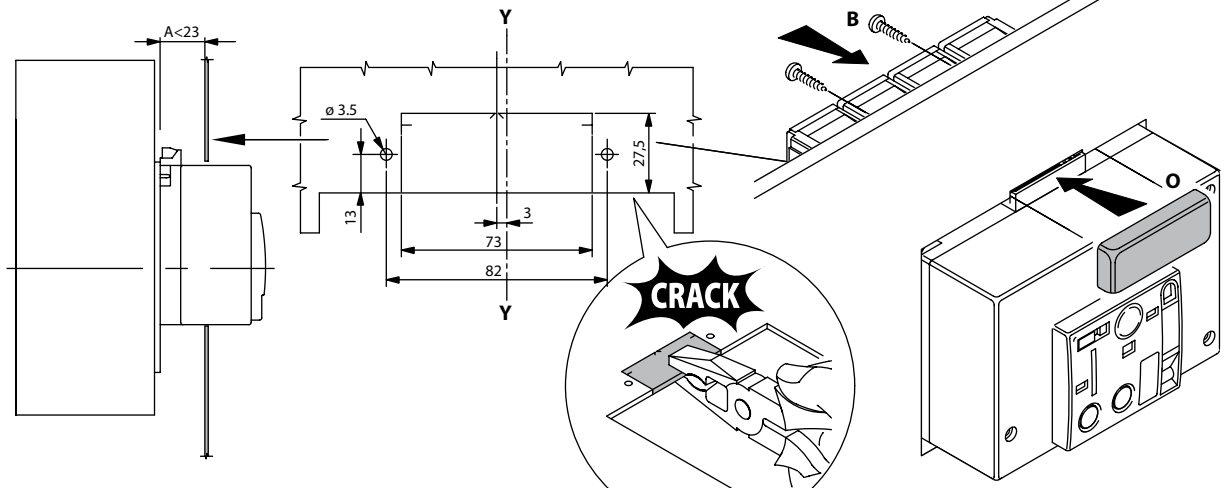
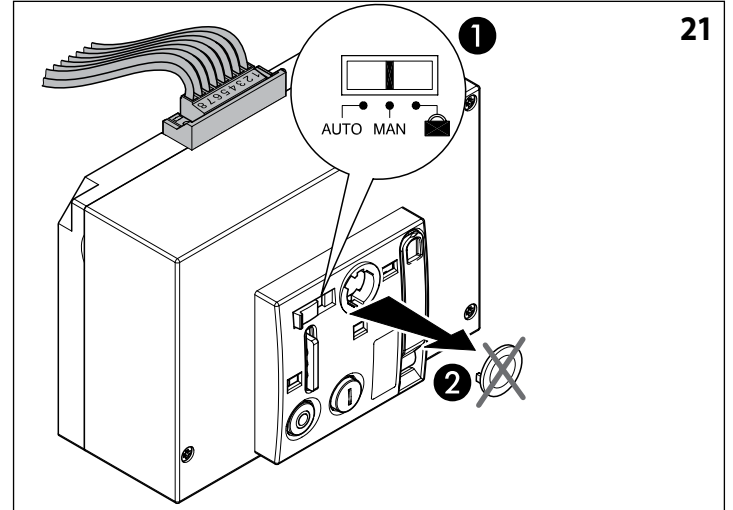
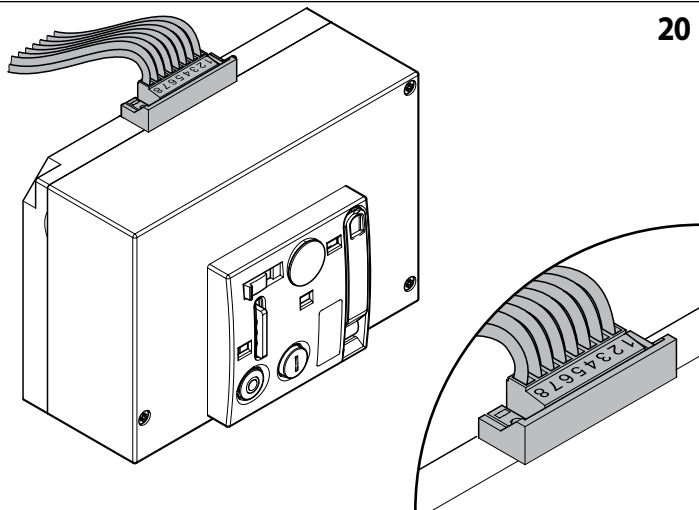
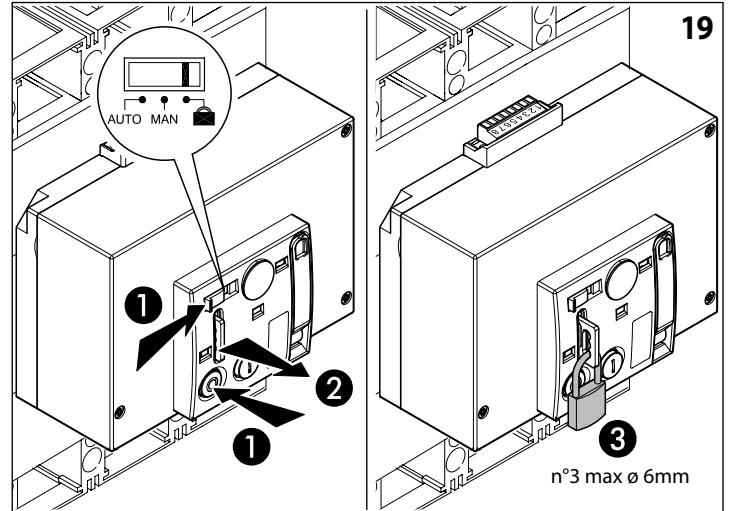
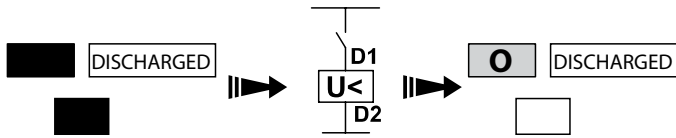
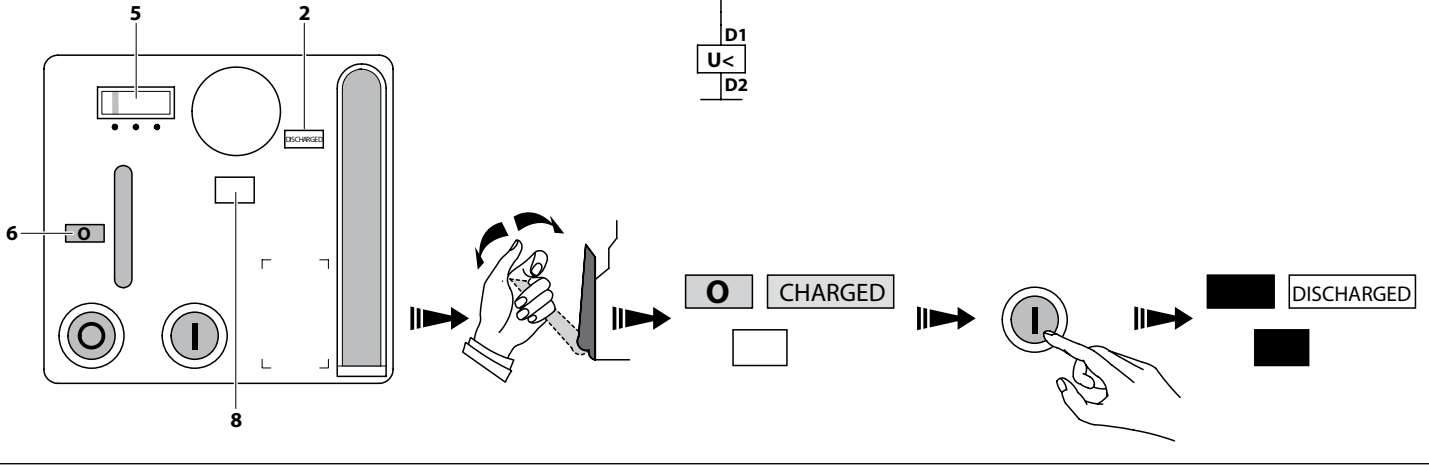
6 - 断路器触点状态显示  
 = 合闸     = 分闸

- 7 - 断开位置挂锁
- 8 - MCCB脱扣显示

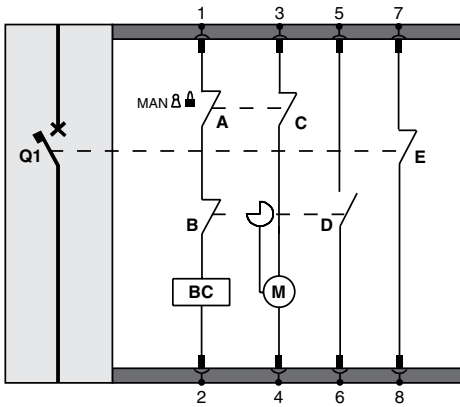
挂锁(7)必须被推入内部才能进行"自动/手动"模式







LGR026154).. avec borneur / with lug / met kabelschoen / con bornero / con morsettiera /  
comterminais / с клеммной колодкой / z kostką zaciskową / KONTAKLI / 接线端子



<b>BC:</b> Bobine de fermeture Closing coil Inschakelspoel Bobina de cierre Bobina di chiusura Bobine de fecho Включающая катушка Cewka załączająca Kapama bobini 合闸线圈	<b>M:</b> Moteur Motor operator Motor Motor Motore Motor Электродвигательный привод Napęd silnikowy Motor mekanizması 电动操作机构
---	---

**A,C:** contacts NF; avec moteur en MANUAL coupent l'alimentation du moteur et de la bobine de fermeture; ils s'ouvrent aussi si on enlève le couvercle du moteur, avec bloc à clé inséré ou selecteur sur cadenas.

**B,D:** contact 1NF+1NO avec disjoncteur ouvert et ressort chargés à la position de la figure. Avec ressorts déchargés fermes D et ouverts B.

**E:** contact de signalisation: signale la position des contacts principal du disjoncteur: avec disjoncteur ouvert il y a continuité entre les bornes 7-8.

**A,C:** contacts NC; with remote control on MAN cut electric supply to motor and closing coil; open also when the cover is removed, keylock fitted, selector on padlock.

**B,D:** contacts 1NC+1NO. With breaker open and spring charged their state is like in picture. With springs discharged closes D and opens B.

**E:** signalling contact; signaleert de de stand van de hoofdcontacten van de automaat: wanneer de automaat open is, is het contact tussen klemmen 7 en 8 gesloten.

**A,C:** contact NC; met afstandsbediening op MAN zorgt voor onderbreking van de voeding van de motor en de sluitspoel; opent ook als de afdekking wordt verwijderd, hangslot wordt gemonteerd, selectieknop op hangslot.

**B,D:** contact 1NC + 1NO. Met automaat open en gespannen veer is de status zoals in de afbeelding. Zodra de veer ontspannen wordt sluit D en opent B.

**E:** signaleringscontact; signaleert de de stand van de hoofdcontacten van de automaat: wanneer de automaat open is, is het contact tussen klemmen 7 en 8 gesloten.

**A,C:** Contactos NC; con el motor en MANUAL cortan la alimentación del motor y de la bobina de cierre; se abre también si se quita la tapa del motor, bloqueo con llave insertado, selector sobre el candado.

**B,D:** contacto 1NA+1NA. Con el interruptor abierto y el muelles cargados tiene el estado indicado en la figura. Con los muelles descargado cierra D y abre B.

**E:** contacto de señalización: indica la posición de los contactos principales del interruptor: con el interruptor abierto hay continuidad entre las bornas 7-8.

**A,C:** contatti NC; con motore su MANUALE tagliano l'alimentazione del motore e della bobina di chiusura; si aprono anche in caso di asportazione del coperchio motore, blocco a chiave inserito, selettore su blocco lucchetto.

**B,D:** contatto 1NC+1NO. Ad interruttore aperto e molle cariche ha lo stato rappresentato in figura. A molle scariche chiude D e apre B.

**E:** contatto di segnalazione: segnala la posizione dei contatti principali dell'interruttore: ad interruttore aperto c'è continuità fra i morsetti 7-8.

**A,C:** contatos NF; com motor em MANUAL interrompe a alimentação do motor e da bobine de fecho; abrem também se retirar a tampa do motor, com bloqueio de chave inserido ou seletor no cadeado.

**B,D:** contato 1NF + 1NA com disjuntor aberto e molas carregadas na posição da figura. Com molas descarregadas fecha D e abre B.

**E:** sinalização de contato: assinala a posição dos principais contatos do disjuntor: com disjuntor aberto há continuidade entre os bornes 7-8.

**A,C:** H.3. контакты. При установке электродвигательного привода в положение РУЧН. они отключают питание электродвигателя и включающей катушки. Контакты также размыкаются при снятой крышке привода и выдвинутом приспособлении для блокировки навесным замком.

**B,D:** контакты 1 H.3. + 1 H.O. На рисунке показано их состояние, когда выключатель отключен и пружина взведена. Когда пружина спущена, контакт D замкнут, а контакт В разомкнут.

**E:** сигнальный контакт; указывает на положение главных контактов выключателя: когда они разомкнуты, то выводы 7 и 8 замкнуты.

**A,C:** styki NC; przy wyborze trybu pracy MAN odcinają zasilanie dla napędu silnikowego oraz cewki załączającej; otwarte gdy osłona napędu jest zdjta oraz przy blokadzie kłódką lub zamkiem.

**B,D:** styki 1NC+1NO. Pozycja styków jak na rysunku przy wyłączonym wyłączniku oraz naciągniętej sprężynie. Po zwolnieniu sprężyny styki zmieniają pozycję.

**E:** styk sygnalizacyjny położenia styków głównych wyłącznika. Styk zwarty przy wyłączonym wyłączniku.

**A,C:** kontaklar NC ; MAN üzerindeki uzaktan kumanda ile Kapama bobini ve motorun elektrik kaynağını keser;Koruma kapağı kaldırıldığında,kilit bağlı olduğunda , kilit üzerindeki seçiciyi açar .

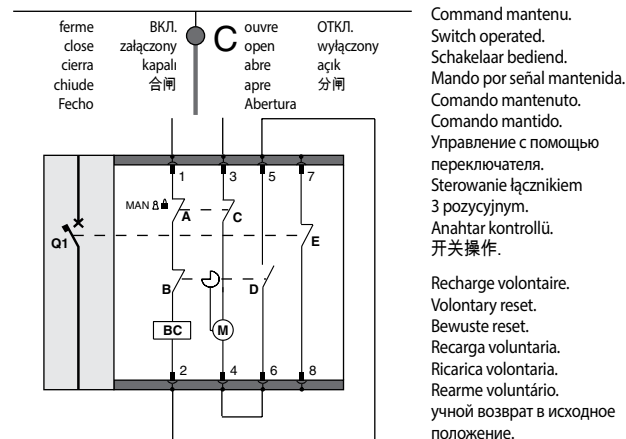
**B,D:** Kontaklar 1NC + 1NO . Kesici açık ve yay kuruluken durumları resimdeki gibidir. Yaylar boşaldığında D'yi kapar, B'yi açar.

**E:** Sinyal kontağı; Kesicinin asil kontak pozisyonunu gösterir : kesici açık iken 7 ve 8 kontakları arasında geçiş vardır.

A,C:NC触点: 通过手动上的远程操作切断马达和合闸线圈的电气负载; 触点将会分开在如下情况下盖子被移开, 钥匙锁塞入和挂锁情况下.

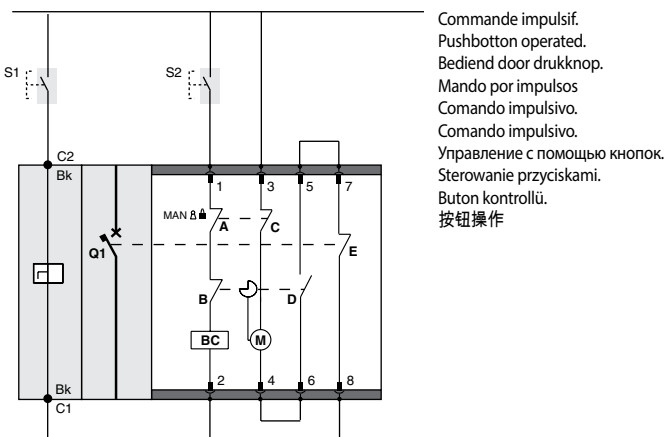
B,D: 1NC+1NO触点, 断路器分闸和弹簧储能如图中所示, 当弹簧非储能 D闭合, B打开

E: 信号触点: 断路器触头位置信号, 当断路器分闸时, 夹头7和8之间接通



Command mantenu.  
Switch operated.  
Schakelaar bediend.  
Mando por señal mantenida.  
Comando mantenuto.  
Comando mantido.  
Управление с помощью переключателя.  
Sterowanie łącznikiem 3 pozycyjnym.  
Anahar kontrollü.  
开关操作.

Recharge volontaire.  
Voluntary reset.  
Bewuste reset.  
Recarga voluntaria.  
Ricarica volontaria.  
Rearme voluntário.  
учной возврат в исходное положение.  
Ręczne zazbrojenie.  
otomatik reset  
自动复位



Commande impulsif.  
Pushbotton operated.  
Bediend door drukkноп.  
Mando por impulsos  
Comando impulsivo.  
Comando impulsivo.  
Управление с помощью кнопок.  
Sterowanie przyciskami.  
Buton kontrollü.  
按钮操作

Accessoirement avec bobine à emission.  
Fitting with shunt trip.  
Voorzien van uitschakelspoel  
Equipado con bobina de disparo.  
Accessoriamento con bobina a lancio.  
Acessório com bobine de disparo.  
Оснащен независимым расцепителем.  
Wyłączenie przez wuzwalacz wzrostoww.  
Açtırma bobini takilabilir.  
安装分励脱扣器

Recharge automatique depuis declenchement.  
Automatic reset after tripping.  
Automatische reset na uitschakeling.  
Recarga automática después del disparo  
Ricarica automatica dopo sgancio.  
Rearme automático depois do disparo.  
Автовозврат в исходное положение после срабатывания.  
Automatyczne zazbrojenie.  
Açtırma sonrası otomatik resetleme  
脱扣后自动复位

## UTILISATION EN INVERSEURS AUTOMATIQUES

### Attention:

selon la modalité d'utilisation du moteur, c'est à dire:

- Sans déclencheur  
ou
- Avec déclencheur (26164-8;26181-4)

Le temp de commutation entre ligne principale et ligne secovrue (temps entre l'ouverture du disjoncteur de la ligne principale et la fermeture de celui de la secours) doit être enregistré de façon que soit supérieur ou égal respectivement à:

- 6 sec  
ou
- 0,5 sec

## USE FOR AUTOMATIC CHANGEOVER

### Caution:

according to the use mode of the motor that is:

- without tripping device  
or
- with tripping device (26164-8;26181-4)

The changeover time between main and secondary line (time between the opening of the breakers of the main line and the closing of the breakers of the secondary line and viceversa) should be setted at a value bigger or equal respectively to:

- 6 sec  
or
- 0,5 sec

## TOEPASSING VOOR AUTOMATISCHE OMKEERSCHAKELING

### Let op:

Wanneer de omkeerschakeling in gebruik is:

- Zonder uitschakelspoel  
of
- Met uitschakelspoel (26164-8;26181-4)

Dient de omkeerschakeltijd tussen hoofdvoeding en secundaire voeding (tijd tussen het openen van de automaat van de hoofdvoeding en het sluiten van de automaat van de secundaire voeding en viceversa) dient te worden ingesteld op een waarde groter of respectievelijk gelijk aan resp.:

- 6 sec  
of
- 0,5 sec

## USO EN CONMUTACIÓN AUTOMÁTICA

### Atención:

el mando motor se puede utilizar con las siguientes combinaciones:

- sin unidad de protección  
o
- con unidad de protección (26164-8;26181-4)

El tiempo de conmutación entre la línea principal y la secundaria (tiempo que transcurre entre la apertura del interruptor de la línea principal y el cierre del de la secundaria o viceversa) deberá seleccionarse de forma que sea mayor o igual, respectivamente a:

- 6 seg  
o
- 0,5 seg

## UTILIZO IN COMMUTAZIONE AUTOMATICA

### Attenzione:

in relazione alla modalità di utilizzo del motore con le seguenti combinazioni:

- senza sganciatore  
oppure
- con sganciatore (26164-8;26181-4)"

Il tempo di commutazione tra linea principale e secondaria (tempo che intercorre fra l'apertura dell'interruttore della linea principale e la chiusura di quella della secondaria o viceversa) dovrà essere impostato in modo da risultare maggiore o uguale rispettivamente a:

- 6 secondi  
oppure
- 0,5 secondi

## UTILIZAÇÃO EM INVERSORES AUTOMÁTICOS

### Aviso:

conforme o modo de utilização do motor:

- Sem dispositivo de disparo  
ou
- Com dispositivo de disparo (26164-8;26181-4)

O tempo de comutação entre a linha principal e a linha secorrida (tempo entre a abertura do disjuntor da linha principal e o fecho do disjuntor da linha secorrida e viceversa) é definido como um valor maior ou igual a:

- 6 seg  
ou
- 0,5 seg

## ИСПОЛЬЗОВАНИЕ ДЛЯ АВТОМАТИЧЕСКОГО ВВОДА РЕЗЕРВА

### Внимание:

в зависимости от режима работы электродвигательного привода

- без расцепляющего устройства  
или

- с расцепляющим устройством (26164-8; 26181-4)

Выставленное время переключения с основной линии питания на резервную (между отключением выключателей основной линии и включением выключателей резервной линии и наоборот) должно быть не менее:

- 6 с  
или
- 0,5 с

## WSKAZANIA DLA ZMIAN Y AUTOMATYCZNEJ

### Uwaga:

Zgodnie z trybem użytkowania silnika:

- Z wyłącznikiem  
lub
- Bez wyłącznika (26164-8;26181-4)

Czas zmiany pomiędzy linią główną, a linią dodatkową (czas pomiędzy otwarciem strumienia na linii głównej a zamknięciem strumienia na linii dodatkowej i odwrotnie) powinien zostać ustawiony na poziomie większym lub równym:

- 6sekund  
Lub
- 0,5 sekundy

## OTOMATİK ENVENSÖR İÇİN KULLANILIR

### Uyarı:

Motorun kullanım modlarına göre:

- Açtırma elemanı  
veya
- açtırma elemanı (26164-8;26181-4)

Birincil ve ikincil hat arası geçiş zamanı ( birincil hattaki tüm şalterlerin açma ve ikincil taraftaki tüm şalterlerin kapanma süresi VEYA TAM TERSİ ) aşağıdaki değerlere eşit veya daha büyük ayarlanmalıdır.

- 6 saniye  
veya
- 0,5 saniye

用于自动转换

注意:请依据电机的使用模式

- 没有跳脱机构  
或

- 有跳脱机构 (26164-8;26181-4)

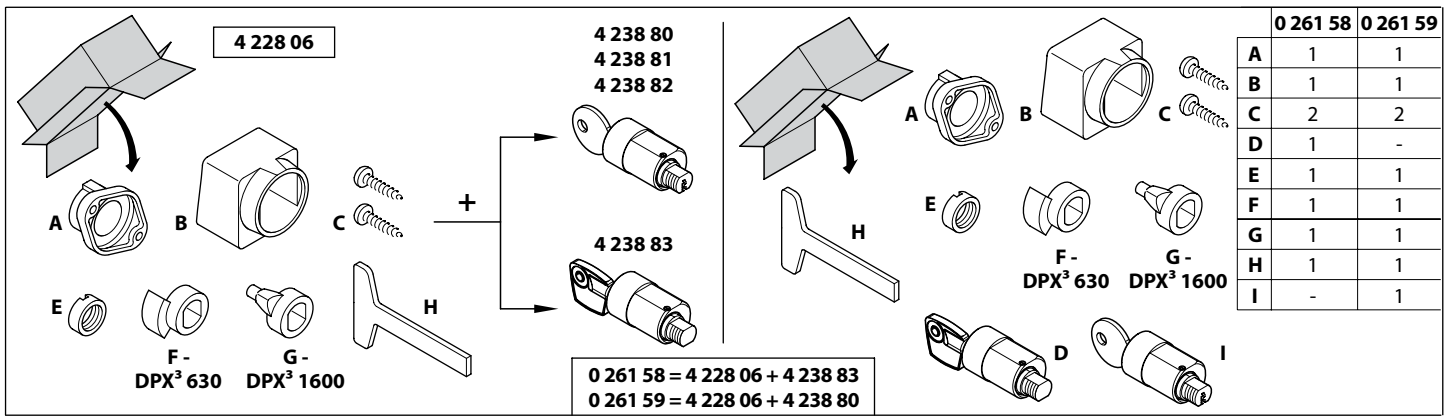
主回路和备用回路的转换时间( 时间介于主回路断路器触头断开和备用回路断路器触头闭合) 应该被设置为更大的值或相等

- 6 秒  
或
- 0.5秒

BORNE A CAGE LUG / KLEMMEN BORNA / MORSETTO TERMINAIS / ВЫВОД / ZACISK KONTAK / 接线端子	FUNCTION / FONCTION / FUNCION / FUNZIONE / FUNÇÃO НАЗНАЧЕНИЕ / FUNKCJA / FONKSIYON / 功能
1	Alimentation fermeture / Closing power supply / Commando sluiten / Alimentación de cierre / Alimentazione di chiusura / Alimentação de fecho / Включение питания / Zażalenie / Kapama Güç Kaynağı / 电源
2	
3	Alimentation ouverture / Opening power supply / Commando openen / Alimentación de apertura / Alimentazione di apertura / Alimentação de abertura / Отключение питания / Wyłączenie / Açma Güç Kaynağı / 断开电源
4	
5	NO (250 Vac/2A) Resort chargé / Spring open / Veer gespannen / Carga del muelle / Molle cariche / Mola carregada / Пружина сжата / Sprężyna zwolniona / Yay açık / 弹簧打开
6	
7	NC (250 Vac/2A) Distoncteur ouvert / MCCB open / Automaat open / gesloten / Interruptor abierto / Interruttore aperto / Disjuntor aberto / Выключатель отключен / Wyłącznik wyłączony / Kompakt Şalter Açık / MCCB分闸
8	

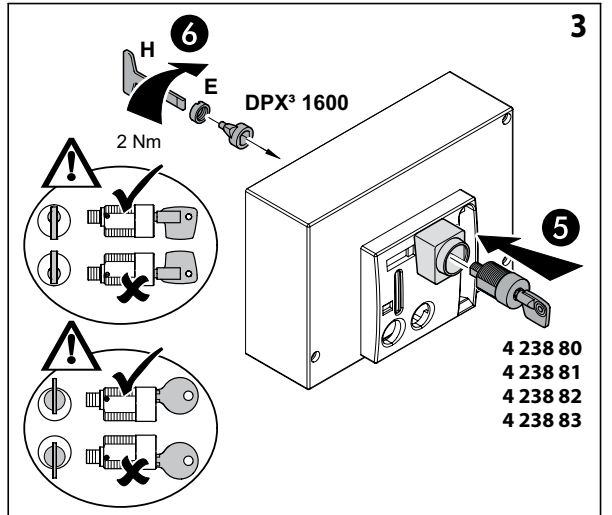
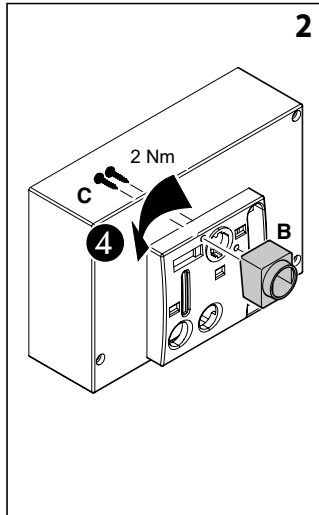
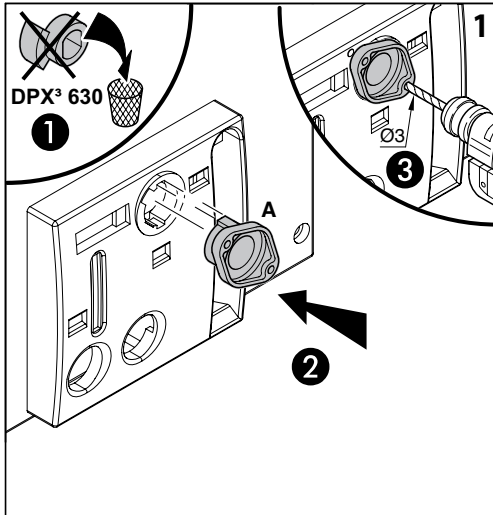
## CARACTERISTIQUES / TECHNICAL CHARACTERISTICS / TECHNISCHE GEGEVENS / CARACTERÍSTICAS TÉCNICAS / CARATTERISTICHE TECNICHE / CARACTERÍSTICAS TÉCNICAS / ТЕХНИЧЕСКИЕ ХАРАКТЕРИСТИКИ / PARAMETRY TECHNICZNE / TEKNİK DEĞERLER / 技术参数

TENSION VOLTAGE SPANNING TENSION TENSIONE TENSÃO НАПРЯЖЕНИЕ NAPIE CIE GERILIM 电压	PUISSANCE ABSORBEE INPUT POWER / VERMOGEN POTENCIA ABSORBIDA POTENZA ASSORBITA POTENCIA ABSORVIDA ПОТРЕБЛЯЕМАЯ МОЩНОСТЬ POWÓR MOCY GİRİŞ GÜCÜ 输入功率	TEMPS D'OUVERTURE ET REARMEMENT OPENING AND RESET TIME OPEN EN RESET TIJD TIEMPO DE APERTURA Y REINICIO TEMPO APERTURA E RIPRISTINO TEMPO DE ABERTURA E REARME	TEMPS DE FERMETURE CLOSING TIME SLUIT TIJD TEMPO CHIUSURA TEMPO CHIUSURA TEMPO DE FECHO ВРЕМЯ ВКЛЮЧЕНИЯ CZAS ZAŁĄCZENIA KAPAMA ZAMANI 合同时间	
24V dc	460	160	6 sec	≤100 ms
48V dc				
24V ac				
48V ac				
110V ac				
230V ac				



	0 261 58	0 261 59
A	1	1
B	1	1
C	2	2
D	1	-
E	1	1
F	1	1
G	1	1
H	1	1
I	-	1

4 238 80  
4 238 81  
4 238 82  
4 238 83  
0 261 58 = 4 228 06 + 4 238 83  
0 261 59 = 4 228 06 + 4 238 80



4 238 80  
4 238 81  
4 238 82  
4 238 83

**Consignes de sécurité** (FR, BE, CA, LU, CH)

Ce produit doit être installé conformément aux règles d'installation et de préférence par un électricien qualifié. Une installation et une utilisation incorrectes peuvent entraîner des risques de choc électrique ou d'incendie. Avant d'effectuer l'installation, lire la notice, tenir compte du lieu de montage spécifique au produit. Ne pas ouvrir, démonter, altérer ou modifier l'appareil sauf mention particulière indiquée dans la notice. Tous les produits Legrand doivent exclusivement être ouverts et réparés par du personnel formé et habilité par Legrand. Toute ouverture ou réparation non autorisée annule l'intégralité des responsabilités, droits à remplacement et garanties. Utiliser exclusivement les accessoires de la marque Legrand.

**Safety instructions** (GB, CA, IN, IE, US)

This product should be installed in compliance with installation rules, preferably by a qualified electrician. Incorrect installation and use can lead to risk of electric shock or fire. Before carrying out the installation, read the instructions and take account of the product's specific mounting location. Do not open up, dismantle, alter or modify the device except where specifically required to do so by the instructions. All Legrand products must be opened and repaired exclusively by personnel trained and approved by Legrand. Any unauthorised opening or repair completely cancels all liabilities and the rights to replacement and guarantees. Use only Legrand brand accessories.

**Sicherheitshinweise** (DE)

Dieses Produkt darf nur durch eine Elektro-Fachkraft eingebaut werden. Bei falschem Einbau bzw. Umgang besteht das Risiko eines elektrischen Schlages oder Brandes. Vor der Installation die Anleitung lesen, den produktspezifischen Montageort beachten. Das Gerät vorbehaltlich besonderer, in der Betriebsanleitung angegebener Hinweise nicht öffnen, zerlegen, beschädigen oder abändern. Alle Produkte von Legrand dürfen ausschließlich von durch Legrand geschultes und anerkanntes Personal geöffnet und repariert werden. Durch unbefugte Öffnung oder Reparatur erlöschen alle Haftungs-, Ersatz- und Gewährleistungsansprüche. Ausschliesslich Zubehör der Marke Legrand benutzen.

**Consignas de seguridad** (ES, CL, CO, CR, MX, PE, US, VE)

Este producto debe instalarse conforme a las normas de instalación y preferiblemente por un electricista cualificado. Una instalación y una utilización incorrectas pueden entrañar riesgos de choque eléctrico o de incendio. Antes de efectuar la instalación, leer las instrucciones, tener en cuenta el lugar de montaje específico del producto. No abrir, desmontar, alterar o modificar el aparato salvo que esto se indique específicamente en las instrucciones. Todos los productos Legrand deben ser abiertos y reparados exclusivamente por personal formado y habilitado por Legrand. Cualquier apertura o reparación no autorizada anula la totalidad de las responsabilidades, derechos a sustitución y garantías. Utilizar exclusivamente los accesorios de la marca Legrand.

**Istruzioni di sicurezza** (IT, CH)

Questo prodotto deve essere installato in conformità con le regole d'installazione e di preferenza da un elettricista qualificato. L'eventuale installazione e utilizzo improprio dello stesso possono comportare rischi di shock elettrico o incendio. Prima di procedere all'installazione, leggere attentamente le istruzioni associate e individuare un luogo di montaggio idoneo in funzione del prodotto. Non aprire, smontare, alterare o modificare l'apparecchio eccetto speciale menzione indicata nel manuale. Tutti i prodotti Legrand devono essere esclusivamente aperti e riparati da personale adeguatamente formato e autorizzato da Legrand. Qualsiasi apertura o riparazione non autorizzata comporta l'esclusione di eventuali responsabilità, diritti alla sostituzione e garanzie. Utilizzare esclusivamente accessori a marchio Legrand.

**Instruções de segurança** (PT)

Este produto deve ser instalado de acordo com as regras de instalação e de preferência por um electricista qualificado. A instalação e o uso incorrectos podem provocar riscos de choque eléctrico ou de incêndio. Antes de efectuar a instalação, ler as instruções e ter em conta a localização adequada para a montagem do produto. Não abrir, desmontar, alterar ou modificar o aparelho salvo especificação em contrário nas instruções do produto. Todos os produtos Legrand só devem ser abertos e reparados exclusivamente por pessoal formado e autorizado pela Legrand. Qualquer abertura ou reparação não autorizada cancela todas as responsabilidades, direitos de substituição e garantias. Utilizar exclusivamente os acessórios da marca Legrand.

**Меры предосторожности** (RU)

Установка данного изделия должна выполняться в соответствии с правилами монтажа и предпочтительно квалифицированным электриком. Неправильный монтаж или нарушение правил эксплуатации изделия могут привести к возникновению пожара или поражению электрическим током. Перед монтажом необходимо внимательно ознакомиться с данной инструкцией, а также принять во внимание требования к месту установки изделия. Запрещается вскрывать корпус изделия, а также разбирать, выводить из строя или модифицировать изделие, кроме случаев, оговоренных в инструкции. Вскрытие и ремонт изделий марки Legrand могут выполняться только специалистами, обученными и допущенными к таким работам компанией Legrand. Несанкционированное вскрытие или выполнение ремонтных работ посторонними лицами лишает владельца изделия гарантии, требования об ответственности, замене или гарантийном обслуживании. При ремонте или гарантийном обслуживании использовать только запасные части марки Legrand.

**Przepisy bezpieczeństwa** (PL)

Produkt ten powinien być montowany zgodnie z zasadami instalacji, najlepiej przez wykwalifikowanego elektryka. Niepoprawna instalacja lub złe użytkowanie mogą spowodować ryzyko porażenia prądem lub pożaru. Przed przystąpieniem do instalacji, zapoznać się z instrukcją i uwzględnić miejsce montażu urządzenia. Nie otwierać, nie demontować ani nie modyfikować urządzenia, jeśli nie ma na ten temat specjalnej wzmianki w instrukcji. Wszystkie produkty Legrand mogą być otwierane i naprawiane wyłącznie przez pracowników przeszkolonych i upoważnionych przez Legrand. Każde otwarcie lub naprawa dokonane bez odpowiedniego upoważnienia zwalnia Legrand od wszelkiej odpowiedzialności, powoduje utratę prawa do wymiany produktu i wygaśnięcie gwarancji. Używać wyłącznie oryginalnych części marki Legrand.

**Güvenlik talimatları** (TR, CY)

Bu ürün montaj kurallarına uygun olarak ve terchen yetkili bir elektrikçi tarafından yerleştirilmelidir. Hatalı bir yerleştirme ve kullanımı, elektrik çarpmasına veya yangına neden olabilir. Yerleştirilmeden önce, talimatları okuyun ve ürüne özgü montaj yerine dikkat ediniz. Kilavuzda aksi belirtilmediği sürece cihaz açmayın, sökmez veya üzerinde değişiklik yapmayın. Tüm Legrand ürünlerini yalnız Legrand tarafından eğitilmiş ve yetkilendirilmiş personel tarafından açılması ve tamir edilmesi gerekir. İzin verilmeyen herhangi bir açılma veya tamir, tüm sorumlulukları, değiştirme haklarını ve garantileri iptal eder. Yalnızca Legrand marka aksesuarları kullanın.

**安全说明**

该产品应由拥有电工资格的人进行安装。错误的安装和使用会导致发生触电或火灾等危险。安装前，请仔细阅读安装说明并且考虑产品特殊的安装位置。除安装说明上特殊要求外，不要随意拆开、拆除以及改动该装置。所有罗格朗的产品都只能被罗格朗培训并认可的人员拆开和维修。任何未经授权拆开或维修将被完全取消更换和保证的权利。

**إرشادات الأمان**

يجب تركيب هذا المنتج طبقاً لقواعد التركيب ويفضل أن يقوم بالتركيب كهربائي مؤهل. فقد يؤدي التركيب الخاطئ و/أو الاستخدام الخاطئ إلى مخاطر التعرض لصدمة كهربائية أو نشوب حريق. اقرأ النشرة قبل التركيب، وأقر مكاناً لترتيب المنتج خاصاً به. لا تفك أو تفك أو تحز أو تفتح المنتج ما لم يُشر إلى ذلك بشكل محدد في النشرة. فكل منتجات Legrand يجب فتحها وإصلاحها حصراً من قبل فنيين مدربين ومؤهلين لدى Legrand. وكل فتح أو إصلاح غير مسموح به يبطّل المسؤوليات وحقوق الاستبدال والضمانات. لا تستخدم سوى إكسسوارات من علامة Legrand حصراً.