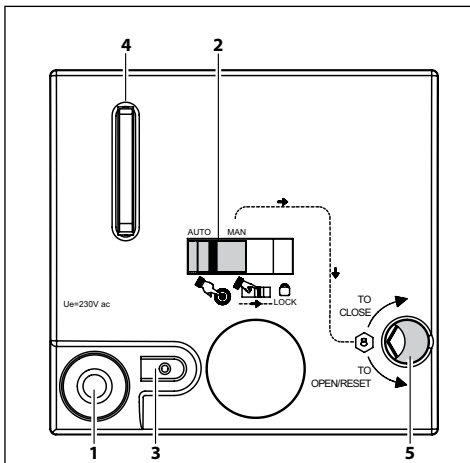
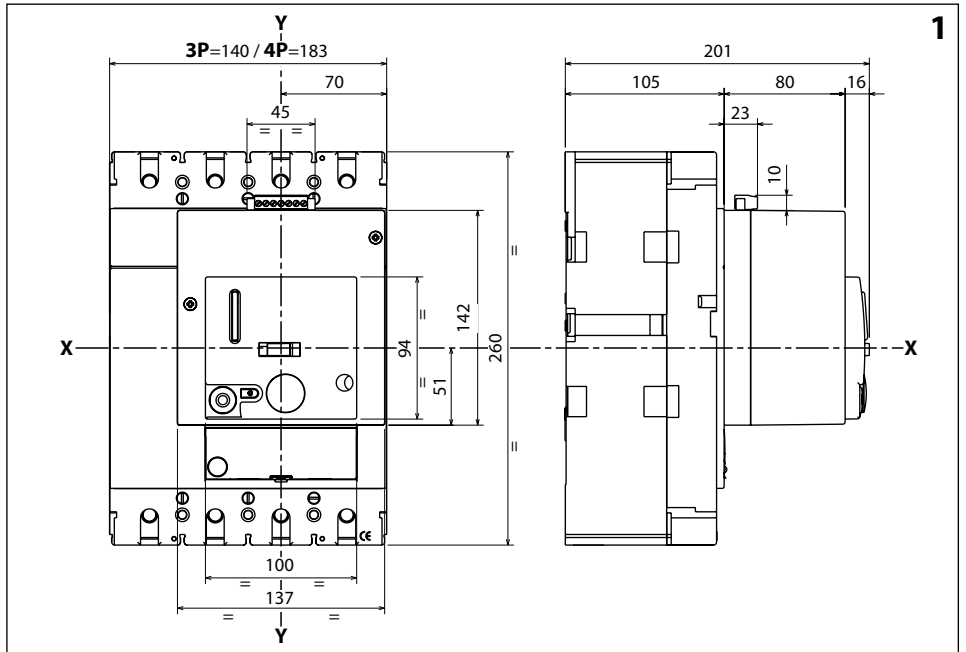
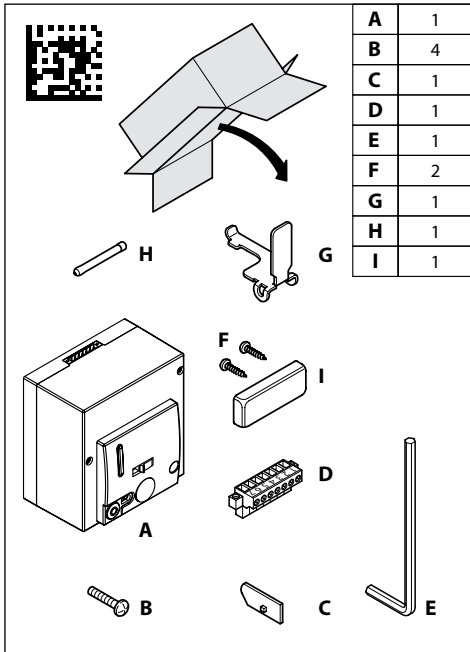


LE14038AA



- 1 - Déclenchement manuel / Bouton d'ouverture
- 2 - Sélecteur de mode

FONCTIONNEMENT AUTOMATIQUE (AUTO):

- Ouverture par commande impulsion ou maintenue (électrique/télécommande) ou avec le bouton 1;
- Fermeture électrique seulement (via commande à impulsion ou commande maintenue);
- Réarmement électrique (via commande à impulsion ou commande maintenue).

ATTENTION: Le capot de protection ne doit pas être retiré pendant le fonctionnement.

FONCTIONNEMENT MANUEL (MAN):

- Commande électrique désactivée;
- Ouverture et fermeture seulement via le levier de commande manuel (5) ou déclenchement manuel / Bouton d'ouverture (1).

VÉROUILLAGE EN POSITION OUVERTE:

- Commande électrique désactivée;
- Le disjoncteur est toujours en position "Déclenchée": pour activer le verrou il est nécessaire de rester, en appuyant sur le bouton Déclenchement/Ouverture (1) pendant la sélection de mode.

- 3 - Signalisation de l'état des contacts du disjoncteur:
ROUGE = Fermé VERT = Ouvert
- 4 - Verrouillage en position ouverte: pour activer le verrouillage il est nécessaire de d'utiliser le sélecteur (2) en mode Verrouillage.
ATTENTION: le sélecteur de verrouillage (4) doit être poussé à l'intérieur pour déverrouiller.
- 5 - Réarmement manuel / Ouverture et fermeture.

- 1 - Manual TRIP/Opening push button.
- 2 - Mode selector

AUTOMATIC OPERATION (AUTO):

- Opening through impulsive or continuous control (electric/remote control) or with push button (1);
- Electrical closing operation only (through impulsive or continuous control);
- Electrical RESET operation only (through impulsive or continuous control).

ATTENTION: The cover shield must NOT be removed in this operation mode.

MANUAL OPERATION (MAN):

- Electric/remote control disabled;
- Closing and opening only through Manual operating lever (5) or TRIP/Opening push button (1).

LOCK IN OPEN POSITION:

- Electric/remote control disabled;
- Manual breaker control disabled;
- The breaker is permanently in TRIP position: to activate the lock is necessary to keep pushed the TRIP/Opening push button (1) while operating the selector.

- 3 - Breaker contacts status indicator:
RED = closed GREEN = open
- 4 - Padlock in open position slider: to activate the lock is necessary to move the Mode selector (2) in LOCK IN OPEN POSITION.
ATTENTION: the Padlock slider (4) have to be pushed inside to move the Mode selector (2) away from LOCK IN OPEN POSITION.
- 5 - Manual Rearm/Opening and Closing.

1 - Botón de apertura/cierre manual.
2 - Selector de modo

FONCIONAMIENTO AUTOMÁTICO (AUTO):

- Apertura por pulso o tensión mantenida (control eléctrico/remoto), o con el botón 1;
- Sólo maniobra eléctrica de Cierre (por pulso o tensión mantenida);
- Sólo maniobra eléctrica de RESET (por pulso o tensión mantenida).

ATTENTION: La tapa NO debe ser retirada en este modo de funcionamiento.

FONCIONAMIENTO MANUAL (MAN):

- Control eléctrico/remoto desactivado;
- Maniobra de Apertura o Cierre sólo a través de la llave Allen (5) o botón de Disparo/Apertura (1).

BLOQUEO EN POSICIÓN ABIERTO:

- Control eléctrico/remoto desactivado;
- Control Manual del interruptor desactivado;
- Interruptor en posición TRIP permanentemente: para activar el bloqueo es necesario mantener pulsado el botón de TRIP/apertura (1) mientras se actúa sobre el selector de modo.

- 3 - Indicador del estado de los contactos del interruptor:
ROJO = cerrado VERDE = abierto
- 4 - Pestaña de bloqueo por candado extraída: para activar el bloqueo es necesario situar el Selector de Modo (2) en LOCK IN OPEN POSITION. (Bloqueo en abierto).
ATENCIÓN: la pestaña (4) debe ser presionada y devuelta a su posición original para poder mover el Selector de Modo (2) hacia las posiciones MAN y AUTO.
- 5 - Apertura y Cierre Manual.

- 1 - Manuele UITSCHAKELING/Opener drukknop.
- 2 - Modus keuzeknop

AUTOMATISCHE WERKING (AUTO):

- Openen via impuls of permanente bediening (elektrisch/afstandsbediening) of met drukknop 1;
- Uitsluitend elektrische sluiting (via impuls of permanente bediening);
- Uitsluitend elektrische sluiting (via impuls of permanente bediening).

OPGELET: De afschermkap mag NIET worden verwijderd in deze werkingsmodus.

MANUELE WERKING (MAN):

- Elektrisch/afstandsbediening uitgezet;
- Sluiten en openen enkel via Manuele werkingshendel (5) of UITSCHAKELINGS/Opener drukknop (1).

VERGRENDEL IN OPEN STAND:

- Elektrisch/afstandsbediening uitgezet;
- Manuele bediening automaat uitgezet;
- De automaat staat permanent in UITGESCHAKELDE stand: om te vergrendelen is het nodig om blijven te drukken op de UITSCHAKELINGS/Opener drukknop (1) terwijl de keuzeknop wordt bediend.

- 3 - Contacten automaat status indicator:
ROOD = gesloten GROEN = open
- 4 - Hangslot in open positie schuifknop: om te vergrendelen is het nodig om de Keuzeknop (2) in VERGRENDEL IN OPEN POSITIE te zetten.
OPGELET: de hangslot schuifknop (4) moet naar binnen geschoven worden om de keuzeknop (2) weg te draaien van VERGRENDEL IN OPEN STAND.
- 5 - Manuele Herinsch/Openen en Sluiten.

LE14038AA

1 - Disparo Manual / Botão de abertura

2 - Modo de seleção

**FUNCIONAMENTO AUTOMÁTICO (AUTO):**

- Abertura por comando de impulso ou mantido (comando eléctrico/remoto) ou com botão (1);
- Fecho somente por comando eléctrico (comando por impulso ou mantido);
- RESET somente por comando eléctrico (comando por impulso ou mantido).

ATENÇÃO: A cobertura NÃO deve ser removida neste modo de funcionamento.

**FUNCIONAMENTO MANUAL (MAN):**

- Comando eléctrico/remoto desativado
- Abertura e fecho apenas por manivela Manual (5) ou botão Disparo/Abertura (1).

**ENCRAVAMENTO EM POSIÇÃO ABERTA:**

- Comando eléctrico/remoto desativado;
- Comando Manual do aparelho desativado;
- O aparelho está sempre na posição Disparado: para ativar o cadeado é necessário manter premido o botão Disparo/Abertura (1) e simultaneamente manobrar o seletor.

3 - Contacto de estado do aparelho:

VERMELHO = fechado

VERDE = aberto

4 - Punho do cadeado na posição aberto: para ativar o cadeado é necessário mover o seletor (2) para ENCRAVAMENTO EM POSIÇÃO ABERTA.

ENCRAVAMENTO EM POSIÇÃO ABERTA:

ATENÇÃO: o punho do cadeado (4) tem de ser premido para dentro para se poder mover o seletor (2) para o ENCRAVAMENTO EM POSIÇÃO ABERTA.

5 - Rearme manual/Abertura e Fecho.

1 - Кнопка ручного расцепления/размыкания

2 - Переключатель режима

**АВТОМАТИЧЕСКИЙ РЕЖИМ РАБОТЫ (АВТ.):**

- Размыкание посредством устройства импульсного или непрерывного управления (устройства электрического/ дистанционного управления) или кнопки (1);
- Только операция электрического замыкания (посредством устройства импульсного или непрерывного управления);
- Только операция электрического сброса (посредством устройства импульсного или непрерывного управления).

ВНИМАНИЕ: В данном рабочем режиме снимать крышку ЗАПРЕЩЕНО.

**РУЧНОЙ РЕЖИМ РАБОТЫ (РУЧН.):**

- Устройство электрического/дистанционного управления отключено;
- Замыкание и размыкание только посредством рычажка ручного режима (5) или кнопки расцепления/размыкания (1).

**БЛОКИРОВКА В РАЗОМКНУТОМ ПОЛОЖЕНИИ:**

- Устройство электрического/дистанционного управления отключено;
- Устройство ручного управления выключателем отключено;
- Выключатель находится постоянно в положении расцепления: для активации блокировки необходимо удерживать в нажатом положении кнопку расцепления/размыкания (1) во время воздействия на переключатель.

3 - Индикатор состояния контактов выключателя:

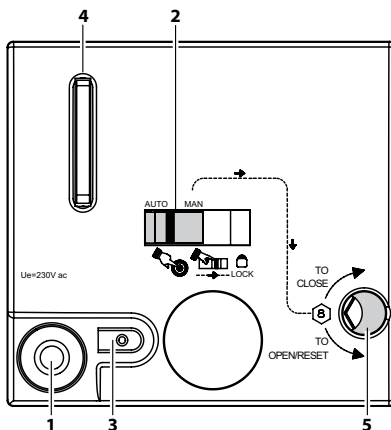
КРАСНЫЙ = замкнуто

ЗЕЛЕННЫЙ = разомкнуто

4 - Ползунок замка в разомкнутом положении: для активации блокировки необходимо передвинуть переключатель режима (2) в положение БЛОКИРОВКИ В РАЗОМКНУТОМ ПОЛОЖЕНИИ.

ВНИМАНИЕ: следует подтолкнуть внутрь ползунок замка (4), чтобы отодвинуть переключатель режима (2) от БЛОКИРОВКИ В РАЗОМКНУТОМ ПОЛОЖЕНИИ.

5 - Ручное восстановление/размыкание и замыкание.



1 - Ręczny TRIP/przycisk otwierania

2 - Wybór trybu

**DZIAŁANIE AUTOMATYCZNE (AUT):**

- Otwieranie przez sterowanie impulsowe lub ciągłe (sterowanie elektryczne / zdalne) lub za pomocą przycisku (1);
- Tylko operacja zamykania elektrycznego (poprzez sterowanie impulsowe lub ciągłe);
- Tylko operacja elektrycznego RESETU (poprzez sterowanie impulsowe lub ciągłe).

UWAGA: Pokrywa osłony NIE może być zdjeta w tym trybie pracy.

**DZIAŁANIE RĘCZNE (RĘCZ):**

- Wyłączenie sterowania elektrycznego/zdalne;
- Zamykanie i otwieranie tylko za pomocą dźwigni (5) lub TRIP/przycisku otwierania (1).

**ZAMEK W POZYCJI OTWARTEJ:**

- Wyłączone sterowanie elektryczne/zdalne;
- Wyłączone ręczne sterowanie wyłącznikiem;
- Wyłącznik znajduje się na stałe w pozycji TRIP: aby aktywować blokadę, należy wcisnąć TRIP/przycisk otwierania (1) podczas obsługi selektora.

3 - Wskaźnik stanu styków wyłącznika:

CZERWONY = zamknięty

ZIELONY = otwarty

4 - Kłódka w otwartym położeniu suwaka: aby aktywować blokadę, konieczne jest przesunięcie selektora trybu (2) do POZYCJI OTWIERANIA.

UWAGA: suwak kłódki (4) musi być wcisnięty do środka, aby przesunąć przełącznik trybu (2) z BLOKADY W POZYCJI OTWIERANIA.

5 - Ręczne zazbrojenie / otwieranie i zamykanie.

1 - Manual TRIP/Buton ile açma.

2 - Mod Seçimi.

**OTOMATİK OPERASYON (AUTO):**

- Dürtüsel veya sürekli kontrol (elektrikli / uzaktan kumanda) veya buton 1 ile açma;
- Sadece elektriksel kapama işlemi (dürtüsel veya sürekli kontrol ile);
- Sadece elektriksel RESET işlemi (dürtüsel veya sürekli kontrol ile).

DIKKAT: Bu operasyon modunda kapak koruyucusu çıkarılmamalıdır.

**MANUAL OPERASYON (MAN):**

- Elektrik / uzaktan kumanda devre dışı;
- Sadece manuel çalıştırma kolu (5) veya açma / kapama düğmesi (1) ile devreye alma veya çıkarma.

**AÇIK POZİSYONDA KİLİTLEME:**

- Elektrik / uzaktan kumanda devre dışı;
- Manuel devre kesici kontrolü devre dışı;
- Devre kesici sürekli olarak TRIP konumundayken: Kilitin etkin konuma alınması için Trip / Açma düğmesine (1) basılmasının kilitlenmesi gereklidir.

3 - Devre kesici kontaklarının durum göstergesi:

KIRMIZI = kapalı

YEŞİL = açık

4 - Açık pozisyonda asma kilit: kilidi etkinleştirmek için Mod seçiciyi (2) AÇIK KONUMDA KİLİTLEME gereklidir.

DIKKAT: Mod seçiciyi (2) açık pozisyonda kilitmeden uzağa hareket ettirmek için Asma kilit sürgüsünün (4) içeriye itilmesi gerekir.

5 - Manual kurma/Açma ve Kapama.

1 - 手动TRIP/打开按钮.

2 - 模式选择

**自动操作 (自动):**

- 通过脉冲或连续控制 (电动/远程控制) 或按钮 (1) 打开;
- 仅电动关闭操作 (通过脉冲或连续控制);
- 仅电动重置操作 (通过脉冲或连续控制)。

注意: 在此操作模式下不得拆除盖板。

**手动操作 (手动):**

- 电动/远程控制禁用;
- 仅通过手动操作档 (5) 或跳开/打开按钮 (1) 关闭和打开。

**打开位置锁定:**

- 电动/远程控制禁用;
- 手动断路器控制禁用;
- 断路器常在跳开位置: 启用锁定时需要在操作选择钮时按住跳开/打开按钮 (1)。

3 - 断路器触点状态指示灯:

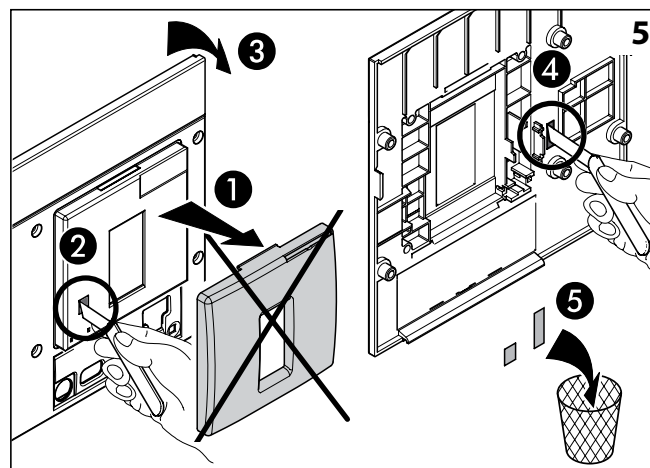
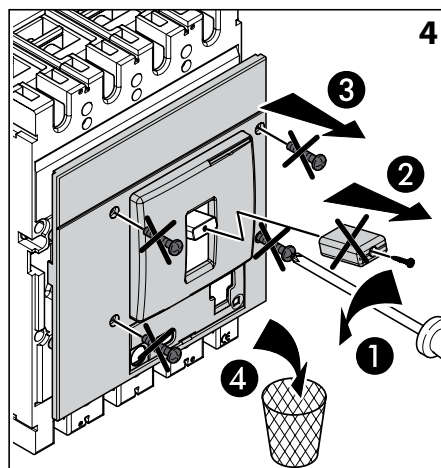
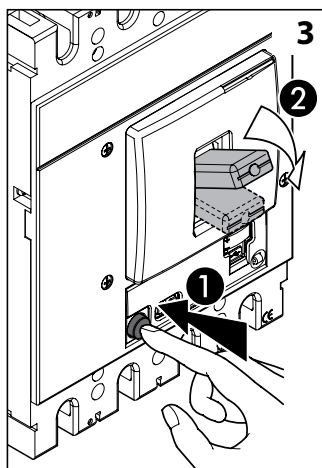
红色 = 关闭

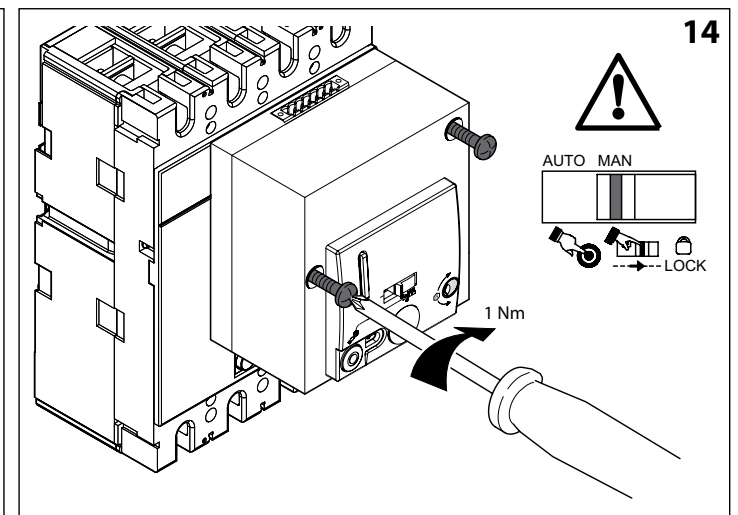
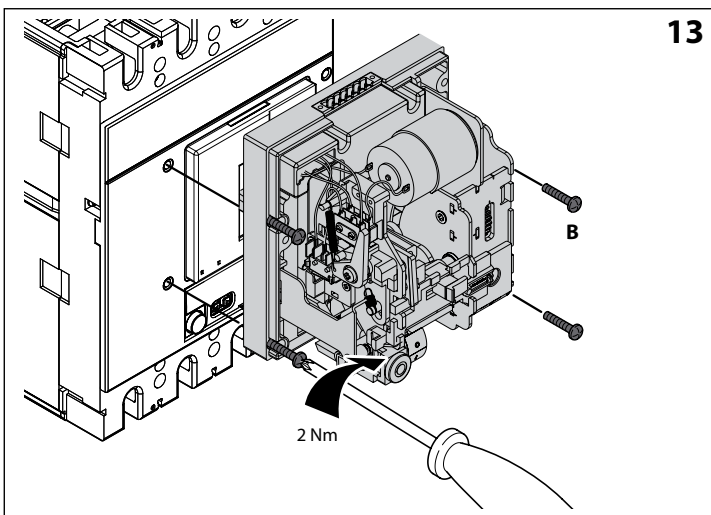
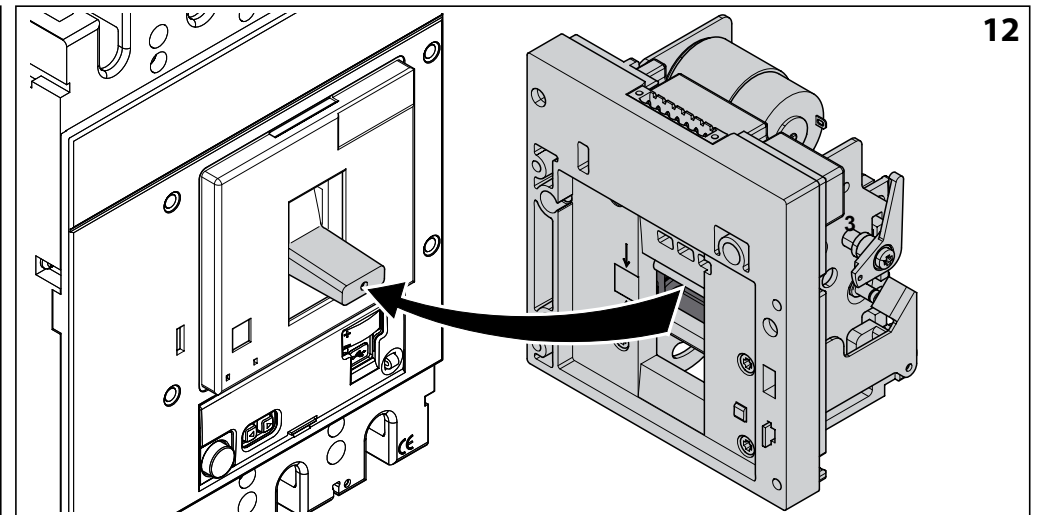
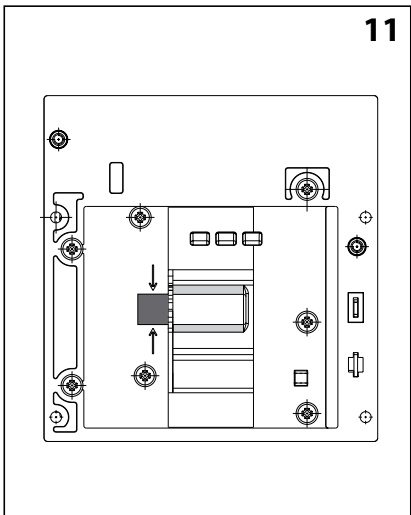
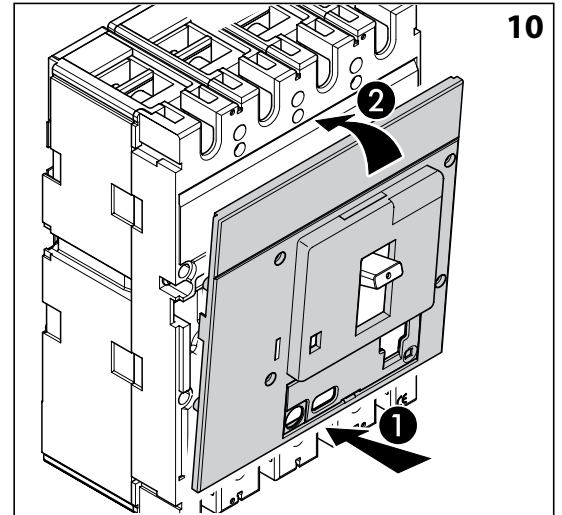
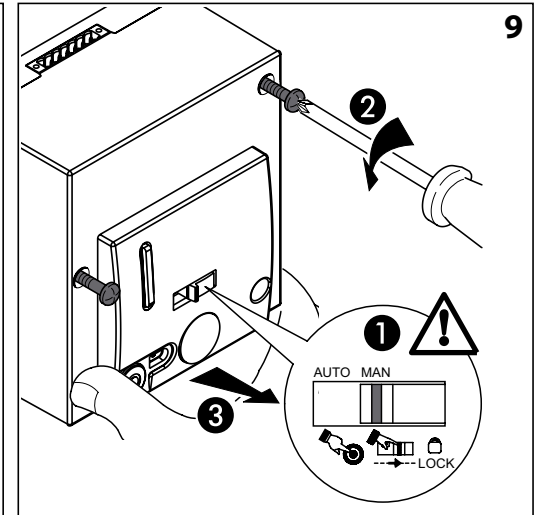
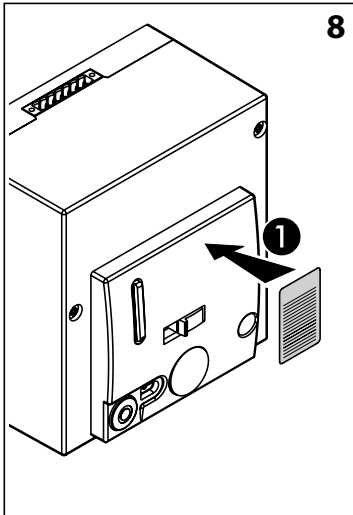
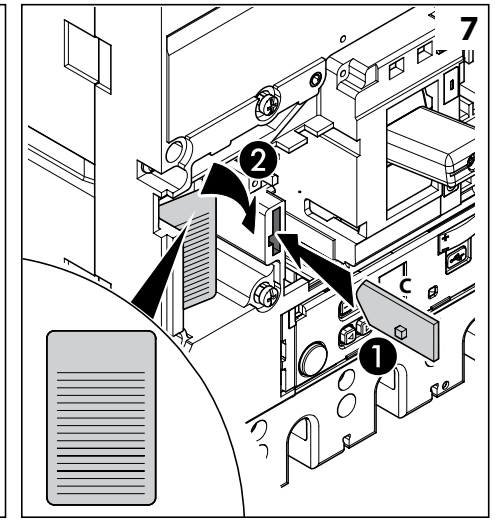
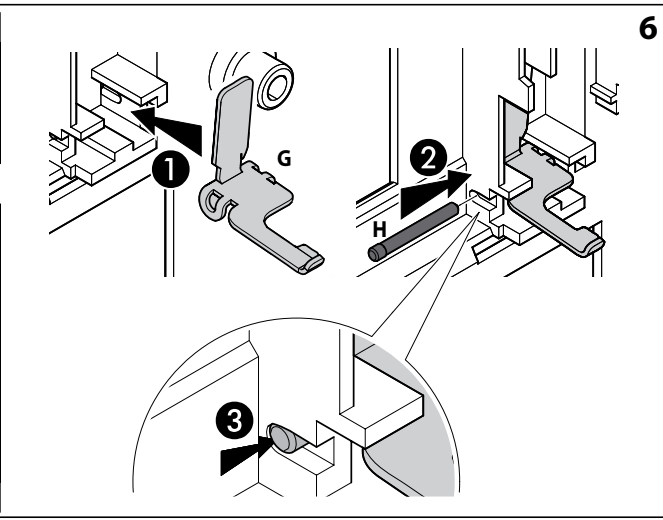
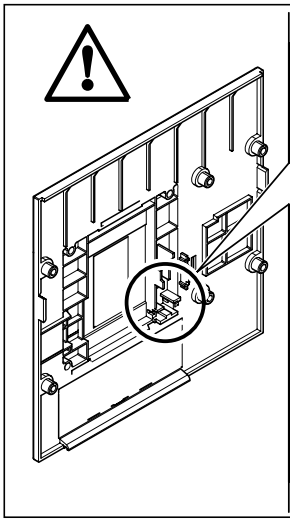
绿色 = 打开

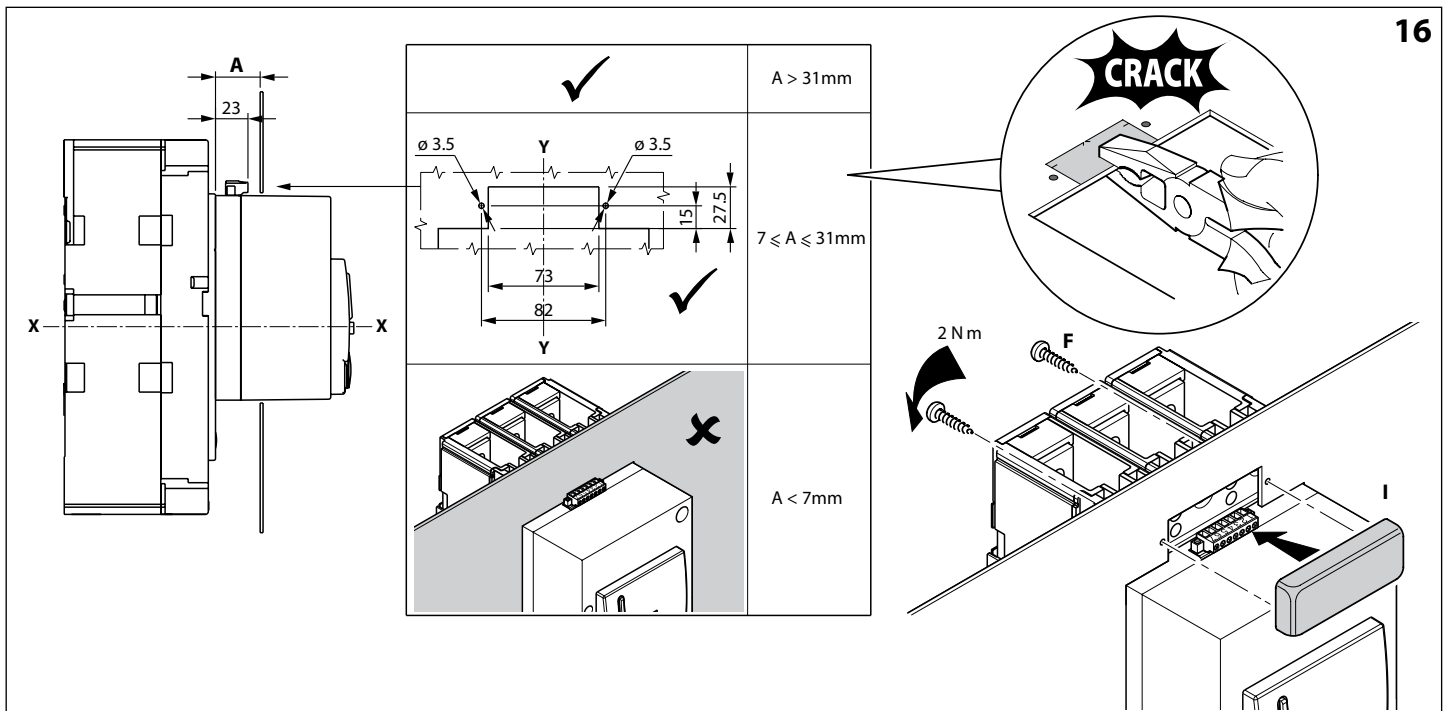
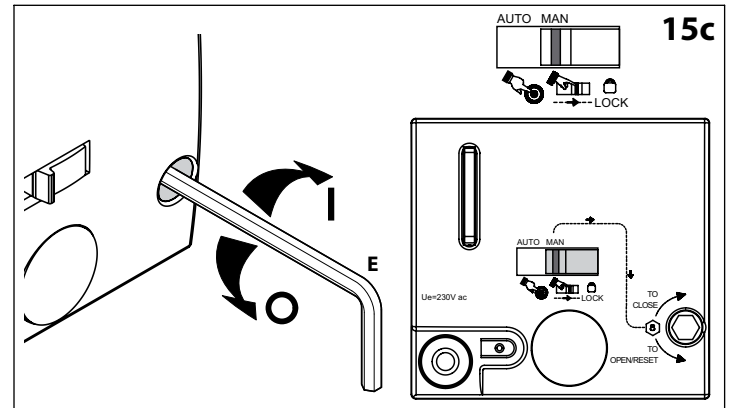
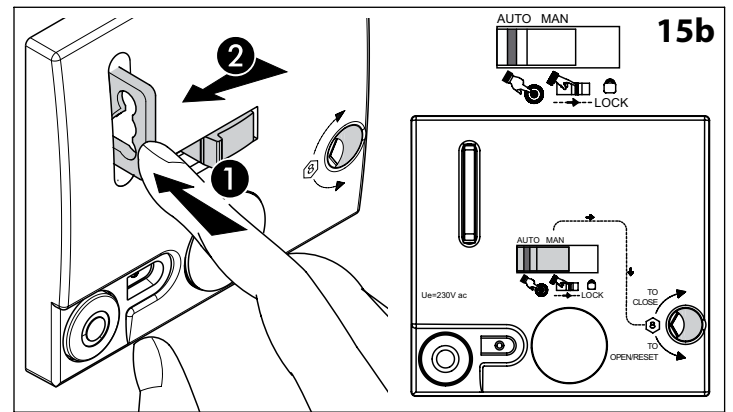
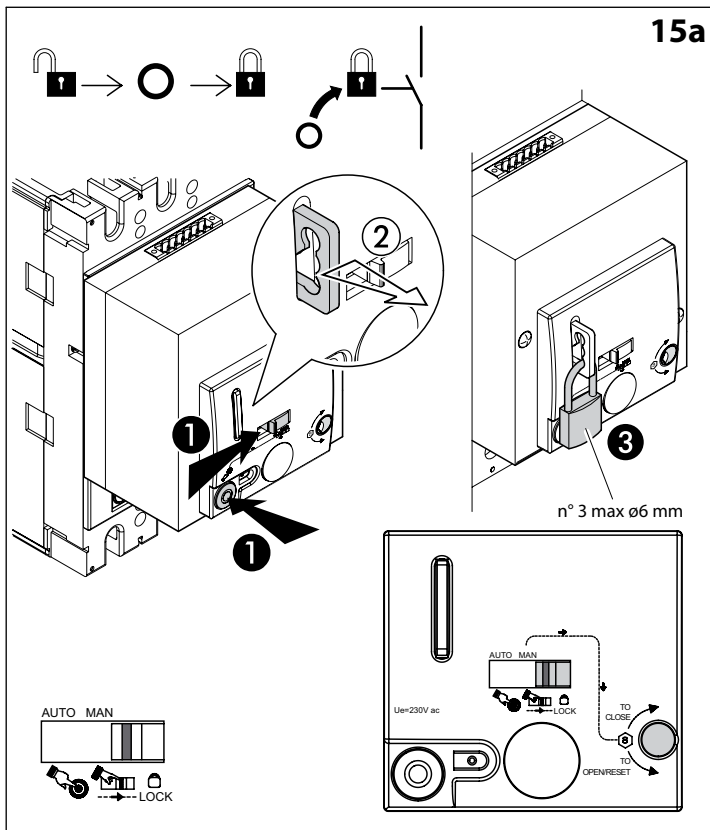
4 - 挂锁打开位置滑块: 启用锁定需要将模式选择档位 (2) 移至打开位置锁定。

注意: 需要将挂锁滑块 (4) 推入才能将模式选择档位 (2) 从打开位置锁定移开。

5 - 手动重启/打开和关闭

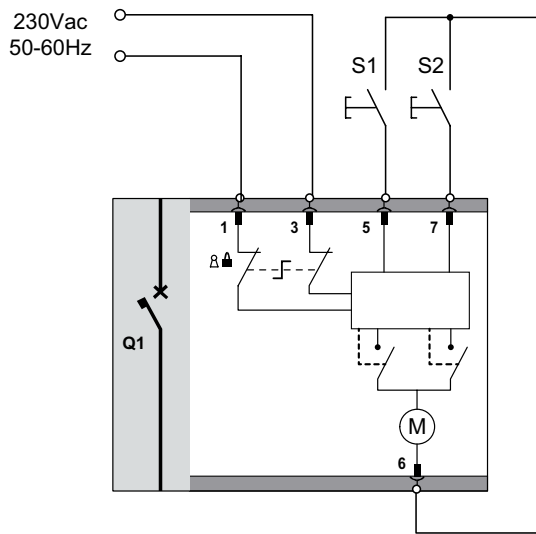




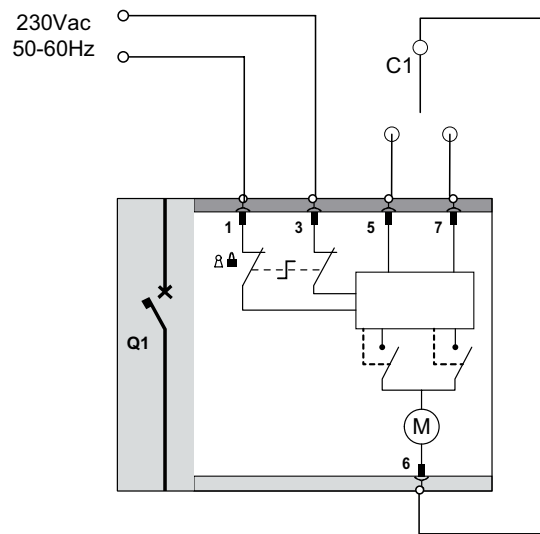


<p>C1 Commutateur à deux voies - remise à zéro volontaire Two-ways contact for switch operated-voluntary reset control Contacto conmutado para el control eléctrico de las maniobras de Apertura y Cierre. Wisselcontact voor schakelende werking - vrijwillige reset bediening Contacto inversor para aparelho de funcionamento por comando de reset Переключающий контакт для устройства управления сбросом выключателя Dwukierunkowy styk do sterowania resetem za pomocą przełącznika Anahtar komutlu/reset kontrolü için çift yönlü kontak 开关操作-自行重置控制切换触点</p>	<p>Q1 Disjoncteur ou interrupteur Automatic C.B. or isolator Interruptor automático o de maniobra Automaat of scheider Disjuntor ou interruptor автоматический выключатель или разъединитель Wyłącznik lub rozłącznik mocy Otomatik Şalter veya Ayırıcı 自动断路器 或 隔离开关</p> <p> Contacts protection covercle Contacts for cover's protection Contacto de protección de la cubierta Contacten voor afdekkap Contatos para proteção da tampa Контакты, размыкающиеся при снятии крышки Styki, zabezpiecz. po zdjęciu osłony Koruma kapaklarının kontakları 用于盖子保护的触点</p>	<p>(M) Commande à distance Motor operator Mando motorizado Motor bediening Comando do motor Электродвигательный привод Napęd silnikowy MOTOR 电机操作</p>	<p>S1 Pousoir de fermeture Closing push button Pulsador de cierre Sluit drukknop Botão de pressão de fecho Кнопка включения Przycisk "ZAŁĄCZ" KAPAMA BUTONU 合闸按钮</p> <p>S2 Pousoir d'ouverture / réarmement Opening / trip push button Pulsador de apertura/disparo Openen / "trip" drukknop Botão de pressão de abertura / rearme Кнопка отключения / срабатывания Przycisk "WYŁĄCZ/ZAZBRÓJ" AÇTIRMA/ TRIP BUTONU 分闸/脱扣按钮</p>	<p>17</p>
--	--	--	--	------------------

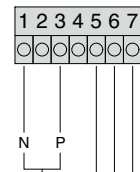
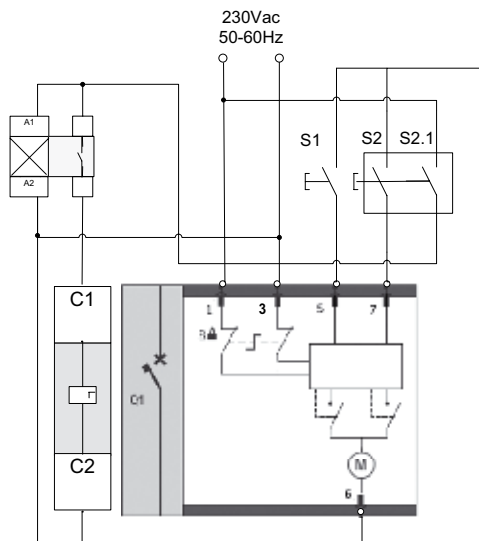
Actionné par bouton-poussoir / Commande à impulsion
 Push-Button operated / impulsive command
 Control por pulsador / Mando por pulso
 Drukknopwerking / impulsbediening
 Funcionamento por botão / comando por impulso
 Устройство управления от кнопки/импульсное
 Obsługa za pomocą przycisku/polecenie impulsowe
 Butonla komut / Dürtüsel Komut
 按钮操作/脉冲指令



Actionné par commutateur / Commande maintenue
 Switch operated / Continuous command
 Control por interruptor / Mando mantenido
 Schakelaar werking / permanente bediening
 Funcionamento aparelho / comando mantido
 Устройство управления от выключателя / непрерывное
 Działanie za pomocą przełącznika/polecenie ciągłe
 Anahtarlamalı / sürekli komut
 开关操作/连续指令



Actionné par bouton-poussoir / Commande à impulsion ouverture rapide - Push-Button operated / Impulsive command with fast opening
 Control por pulsador / Mando por pulso con apertura rápida - Drukknopwerking / Impulsbediening met snelle opening
 Funcionamento por botão / comando por impulso de rápida abertura - Устройство управления от кнопки / импульсное с быстрым размыканием
 Obsługa za pomocą przycisku / polecenie impulsowe z szybkim otwarciem - Hızlı açma ile butonla komut / impulsif komut -
 按钮操作/脉冲指令快速打开



Borniers d'alimentation / Line supply / Bornas de alimentación /
 Voedingslijn klemmen / Alimentação / Питание от сети / Zasilanie linii /
 Hat besleme terminalleri / 线路供电

Ordre de fermeture / Normal close /
 Normalmente cerrado / Sluiten / Fecho / Нормально замкнутый
 / Normalnie zamknięty / Normalde kapalı / 正常关闭

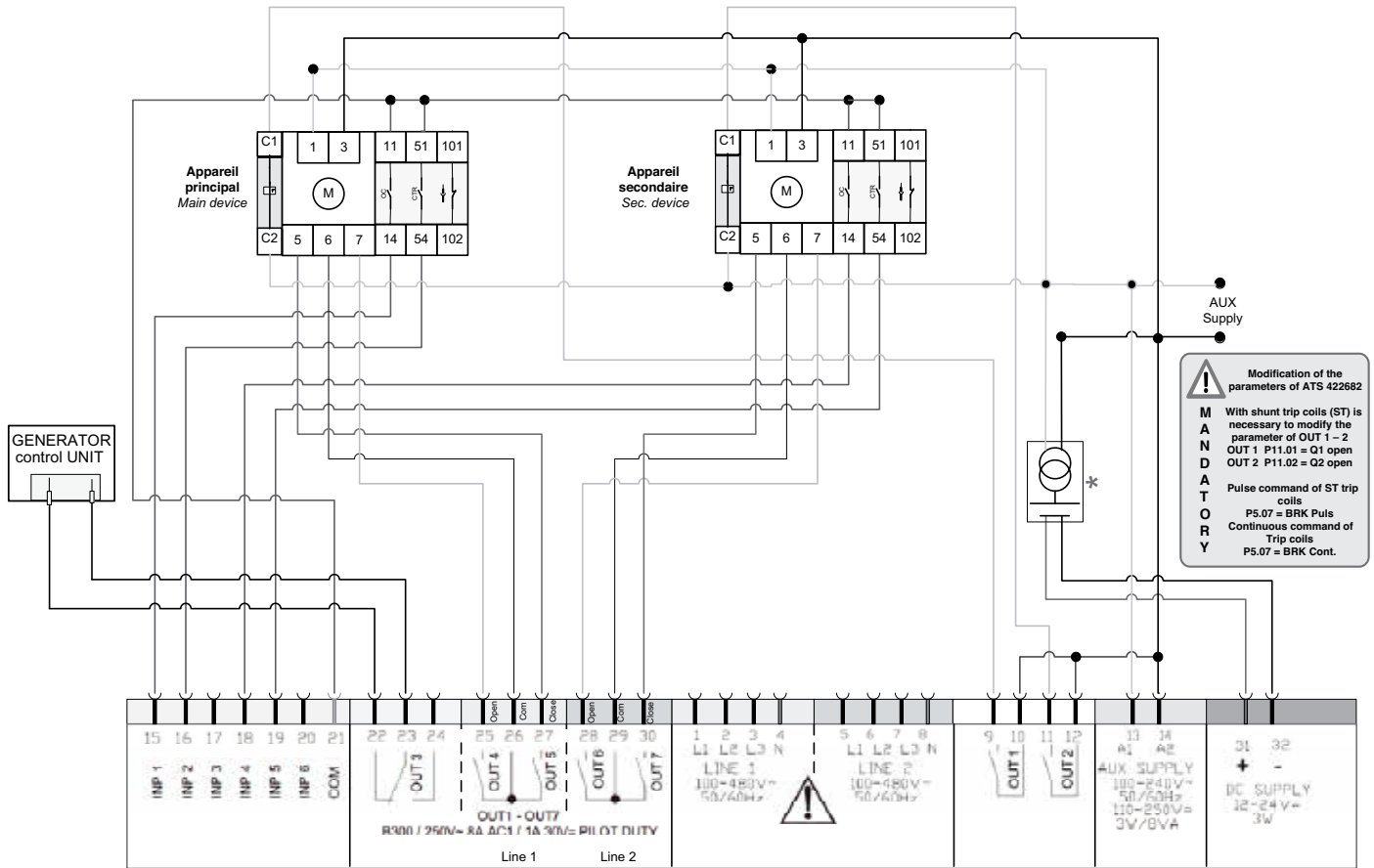
Commun / Common / Common / Común /
 / Comum / Общий / Wspólny / Ortak / 普通

Ordre d'ouverture / Normal open / Normalmente abierto / Openen / Abertura /
 Нормально разомкнутый / Normalnie Otwarty / Normalde açık / 正常打开

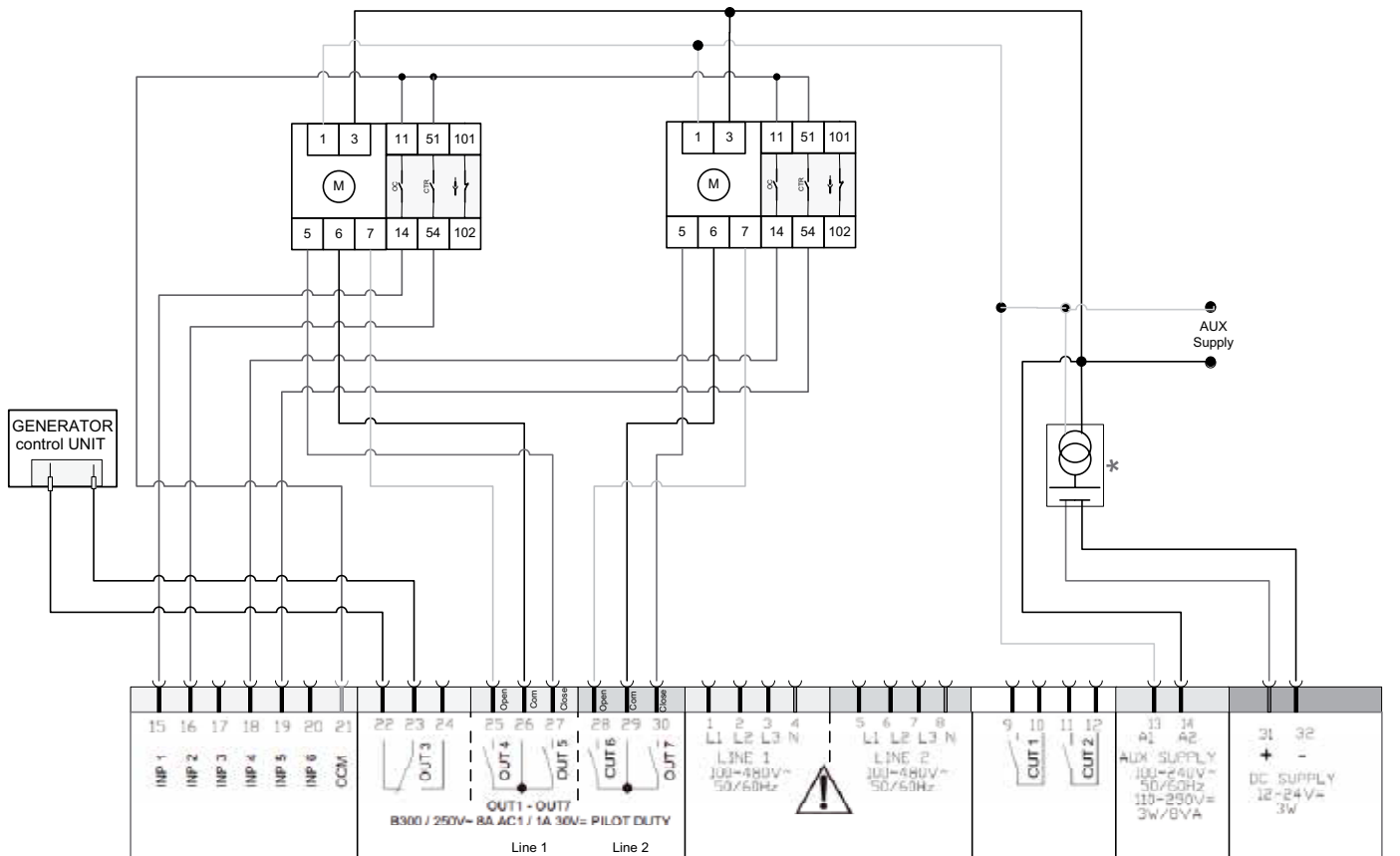
Tension d'entrée - Input voltage - Tensión de entrada - Ingangspanning - Tensão de entrada - Входное напряжение - Napięcie wejściowe - Input gerilimi - 输入电压		Ouverture - Opening Apertura - Openen - Abertura - Размыкание - Otwarcie - Açma - 打开	Fermeture - Closing Cierre - Sluiten - Fecho - Замыкание - Zamknięcie - Kapama - 关闭
230 V AC 50/60 HZ	Courant d'appel (W) - Pick-up consumption (W) - Consumo de llamada (W) - Inschakel verbruik (W) - Potência absorvida no arranque (W) - Потребление срабатывания (Вт) - Moc pochłaniana przy rozruchu (W) - İlk kalkış tüketimi (W) - 吸收功率 (W)	240	200
	Consumption maintenue (W) - Hold consumption (W) Consumo de mantenimiento (W) - Houd verbruik (W) - Potência absorvida em manutenção (W) - Потребление удержания (Вт) - Zużycie stałe (W) - Sabit durumda tüketim (W) - 运行功率 (W)	80	120
	Durée d'appel / Fonctionnement(s) électrique(s) - Operating time / Electric operation (s) Tiempo de maniobra / Maniobra eléctrica (s) - Werkingstijd / Elektrische werking (s) - Tempo fun- cionamiento / Manobra eléctrica (s) - Рабочее время / электрическая операция (с) - Czas pracy/ operacje elektryczne (s) - Çalışma süresi / elektriksel operasyonlar - 操作时间/电动操作 (S)	0.45	0.55
	Temps d'opération / Changement d'état contacts principaux - Operating time / Main contacts change position (s) - Tiempo de maniobra / Cambio en la posición de los contactos de fuerza (s) - Werkingstijd / Hoofcontacten positiewijziging (s) - Tempo funcionamento / Mudança posição contactos potência (s) - Рабочее время / положение переключения главных контактов (с) - Czas pracy / zmiana pozycj głównych kontaktów (s) - Çalışma süresi / ana kontakların pozisyonu deęiştir - 操作时间/主触点改变位置 (S)	0.27	0.55

Protection PTC: jusqu'à 8 opérations automatiques ouverture/fermeture successives autorisées - PTC protection: up to 8 automatic open/close operations in a row allowed - Protección PTC: hasta 8 maniobras seguidas de Apertura/Cierre permitidas - PTC beveiliging: tot 8 automatische open/sluit handelingen en elkaar toe gestaan - Protecção por PTC: até 8 manobras seguidas de abertura/fecho permitidas - Защита PTC: допускается до 8 автоматических операций размыкания/замыкания в ряду - Zabezpieczenie PTC: do 8 automatycznych dozwolonych operacji otwierania / zamykania - PTC koruması: Sırada 8'e kadar otomatik açma / kapama işleme izin verilir - PTC保护: 允许连续多达8个自动打开/关闭操作

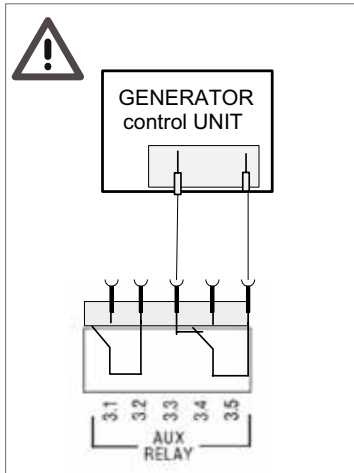
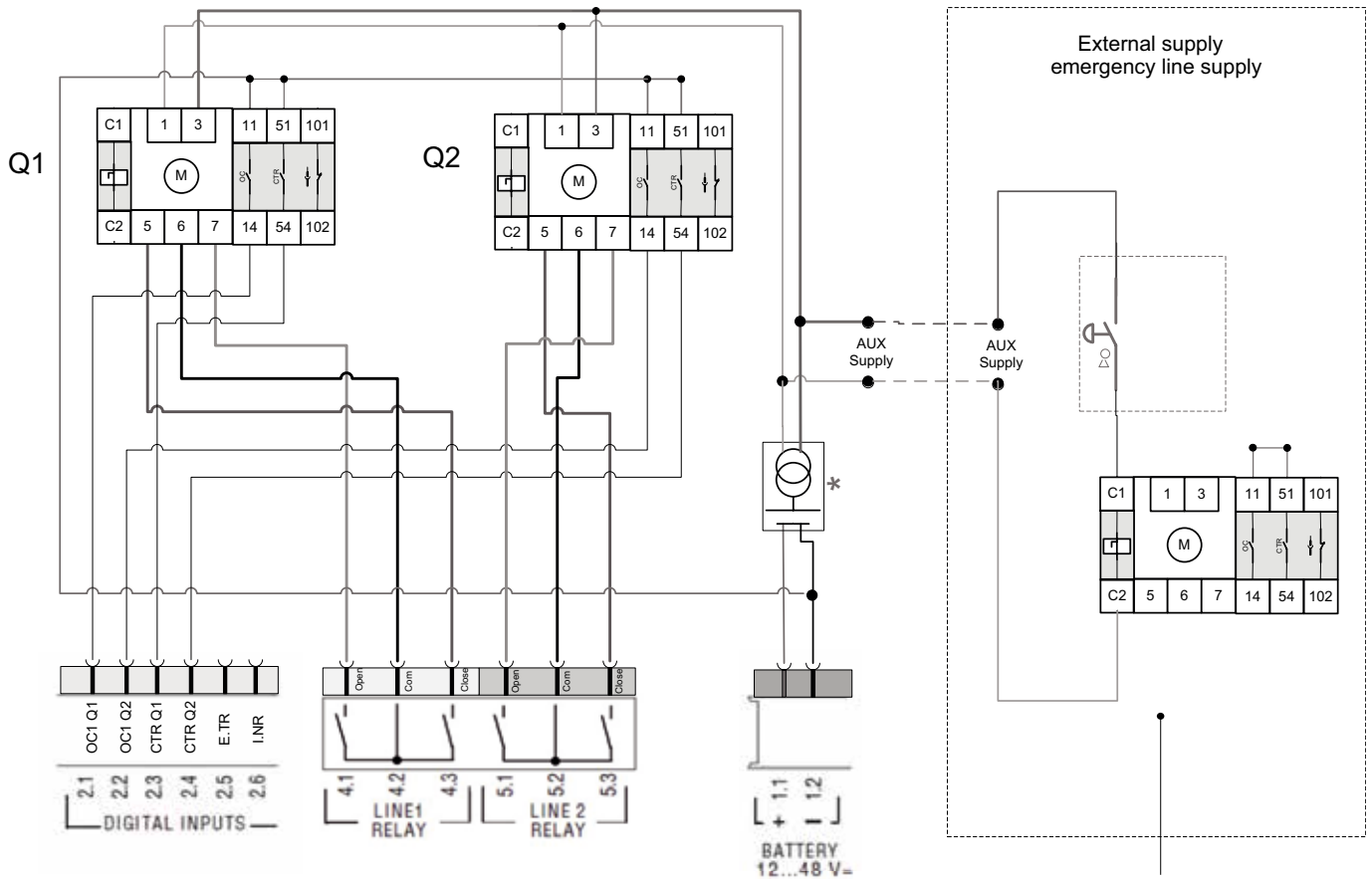
ATS 4 226 82 schéma de raccordement (avec bobine à émission - ST) - ATS 4 226 82 connection scheme (with ST coils) - Esquema de cableado de la centralita 42 26 82 (con bobina de disparo) - ATS 422682 aansluitschema (via ST torussen) - ATS 4 226 82 esquema de ligação (com bobinas EC) - ATS 4 226 82 схема подключения (с расцепляющими катушками ST) - Schemat połączeń ATS 4 226 82 (z cewkami ST) - ATS 4 226 82 bağlantı şeması (Açtırma bobinli) - ATS 4 226 82接线图 (有ST线圈)



ATS 4 226 82 schéma de raccordement (sans bobine à émission - ST) - ATS 4 226 82 connection scheme (no ST coil) - Esquema de cableado de la centralita 42 26 82 (sin bobina de disparo) - ATS 4 226 82 aansluitschema (geen ST torussen) - ATS 4 226 82 esquema de ligação (sem bobina EC) - ATS 4 226 82 схема подключения (без расцепляющей катушки ST) - Schemat połączenia ATS 4 226 82 (bez cewki ST) - ATS 4 226 82 bağlantı şeması (Açtırma bobini kullanılmadan) - ATS 4 226 82接线图 (无ST线圈)



ATS 4 226 80 - schéma de câblage - ATS 4 226 80 connection scheme - Esquema de cableado de la centralita 42 26 80 -
 ATS 4 226 80 aansluitschema - ATS 4 226 80 esquema de ligação - ATS 4 226 80 схема подключения -
 Schemat połączenia ATS 4 226 80 - ATS 4 226 80 bağlantı şeması - ATS 4 226 80接线图



Exemple de raccordement avec bobine ST (bobine à émission de tension). Ce type de commande motorisée, il n'est pas possible de raccorder la bobine à émission en parallèle en commande d'ouverture.
 Example of connection for ST coil.
 With this type of motor operator it is not possible to connect the ST coil in parallel to open command.
 Ejemplo de conexión de la bobina de disparo.
 En este motor no se puede utilizar una bobina de disparo en paralelo con la orden de apertura.
 Voorbeeld van aansluiting via ST torus.
 Bij dit type motorbediening is het niet mogelijk om de ST torus in parallel aan te sluiten op open bediening.
 Exemplo ligação para bobina EC.
 Com este tipo de comando motorizado não é possível a ligação da bobina EC em paralelo para comando de abertura.
 Пример подключения для расцепляющей катушки ST.
 С данным типом приводного устройства невозможно подключение расцепляющей катушки ST параллельно с размыкающим устройством.
 Przykład połączenia cewki ST.
 W przypadku tego typu napędu silnika nie jest możliwe połączyć cewki ST równoległe, aby otworzyć polecenie.
 Açtırma bobini için bağlantı örneği bağlantı şeması
 Bu tip bir motor operatörü açtırma bobininin açma komutuna paralel bağlanması mümkün değildir.
 ST线圈连接示意图
 采用这种类型的电机，操作人员无法将ST线圈并联到打开指令。

4 228 06

4 238 80
4 238 81
4 238 82

4 238 83

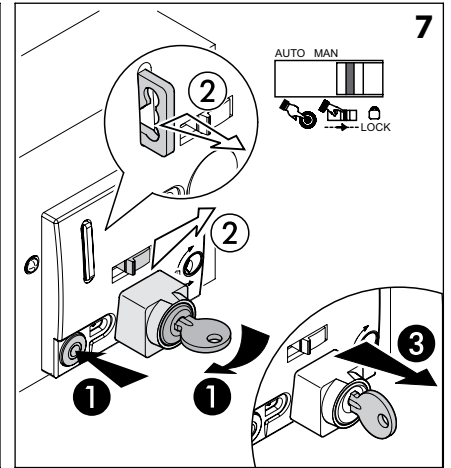
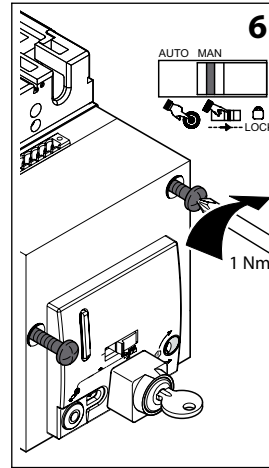
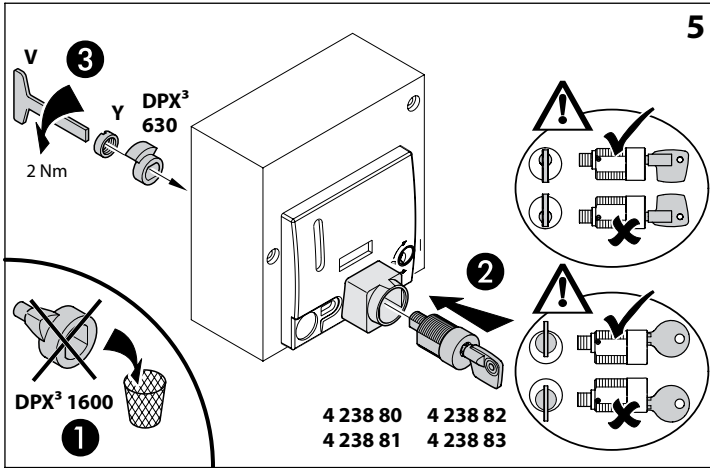
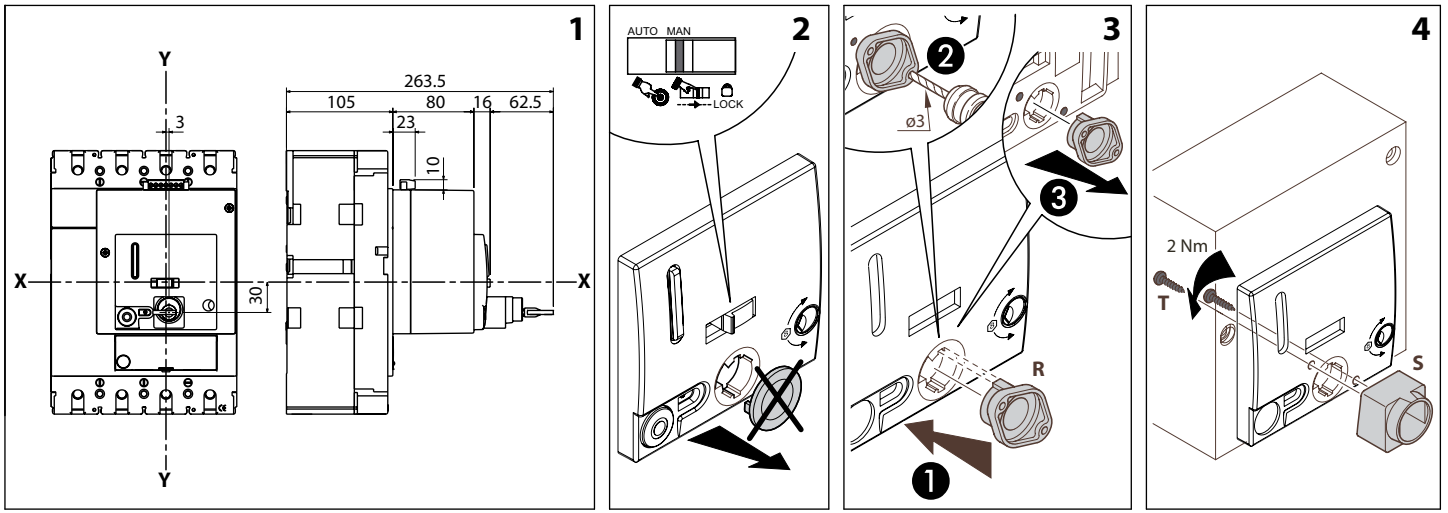
A B C
E F- DPX³ 630 G- DPX³ 1600 H

0 261 58 0 261 59

	0 261 58	0 261 59
A	1	1
B	1	1
C	2	2
D	1	-
E	1	1
F	1	1
G	1	1
H	1	1
I	-	1

F- DPX³ 630 G- DPX³ 1600 H

0 261 58 = 4 228 06 + 4 238 83
 0 261 59 = 4 228 06 + 4 238 80



Consignes de sécurité

Ce produit doit être installé conformément aux règles d'installation et de préférence par un électricien qualifié. Une installation et une utilisation incorrectes peuvent entraîner des risques de choc électrique ou d'incendie. Avant d'effectuer l'installation, lire la notice, tenir compte du lieu de montage spécifique au produit. Ne pas ouvrir, démonter, altérer ou modifier l'appareil sauf mention particulière indiquée dans la notice. Tous les produits Legrand doivent exclusivement être ouverts et réparés par du personnel formé et habilité par Legrand. Toute ouverture ou réparation non autorisée annule l'intégralité des responsabilités, droits à remplacement et garanties. Utiliser exclusivement les accessoires de la marque Legrand.

FR BE CA LU CH

Safety instructions

This product should be installed in compliance with installation rules, preferably by a qualified electrician. Incorrect installation and use can lead to risk of electric shock or fire. Before carrying out the installation, read the instructions and take account of the product's specific mounting location. Do not open up, dismantle, alter or modify the device except where specifically required to do so by the instructions. All Legrand products must be opened and repaired exclusively by personnel trained and approved by Legrand. Any unauthorised opening or repair completely cancels all liabilities and the rights to replacement and guarantees. Use only Legrand brand accessories.

GB CA IN IE US

Consignas de seguridad

Este producto debe instalarse conforme a las normas de instalación y preferiblemente por un electricista cualificado. Una instalación y una utilización incorrectas pueden entrañar riesgos de choque eléctrico o de incendio. Antes de efectuar la instalación, leer las instrucciones, tener en cuenta el lugar de montaje específico del producto. No abrir, desmontar, alterar o modificar el aparato salvo que esto se indique específicamente en las instrucciones. Todos los productos Legrand deben ser abiertos y reparados exclusivamente por personal formado y habilitado por Legrand. Cualquier apertura o reparación no autorizada anula la totalidad de las responsabilidades, derechos a sustitución y garantías. Utilizar exclusivamente los accesorios de la marca Legrand.

ES CL CO CR MX PE US VE

Veiligheidsvoorschriften

Dit product moet in overeenstemming met de installatievoorschriften en bij voorkeur door een vakbekwame electricien worden geïnstalleerd. Bij een onjuiste installatie en een onjuist gebruik bestaat het risico van elektrische schokken of brand. Lees alvorens de installatie uit te voeren de handleiding door en houd rekening met de specifieke montageplaats van het product. U mag het apparaat niet openen, demonteren of wijzigen, tenzij dat specifiek in de handleiding wordt vermeld. Alle Legrand-producten mogen uitsluitend worden geopend en gerepareerd door personeel dat door Legrand is opgeleid en bevoegd verklaard. In geval van ongeoorloofd openen of repareren wordt geen enkele aansprakelijkheid aanvaard, vervalt het recht op vervanging en zijn de garanties niet meer geldig. Gebruik uitsluitend accessoires van het merk Legrand.

NL BE

Instruções de segurança

Este produto deve ser instalado de acordo com as regras de instalação e de preferência por um electricista qualificado. A instalação e o uso incorrectos podem provocar riscos de choque eléctrico ou de incêndio. Antes de efectuar a instalação, ler as instruções e ter em conta a localização adequada para a montagem do produto. Não abrir, desmontar, alterar ou modificar o aparelho salvo especificação em contrário nas instruções do produto. Todos os produtos Legrand só devem ser abertos e reparados exclusivamente por pessoal formado e autorizado pela Legrand. Qualquer abertura ou reparação não autorizada cancela todas as responsabilidades, direitos de substituição e garantias. Utilizar exclusivamente os acessórios da marca Legrand.

PT



Меры предосторожности

Установка данного изделия должна выполняться в соответствии с правилами монтажа и предпочтительно квалифицированным электриком. Неправильный монтаж или нарушение правил эксплуатации изделия могут привести к возникновению пожара или поражению электрическим током. Перед монтажом необходимо внимательно ознакомиться с данной инструкцией, а также принять во внимание требования к месту установки изделия. Запрещается вскрывать корпус изделия, а также разбирать, выводить из строя или модифицировать изделие, кроме случаев, оговоренных в инструкции. Вскрытие и ремонт изделий марки Legrand могут выполняться только специалистами, обученными и допущенными к таким работам компанией Legrand. Несанкционированное вскрытие или выполнение ремонтных работ посторонними лицами лишает законной силы любые требования об ответственности, замене или гарантийном обслуживании. При ремонте или гарантийном обслуживании использовать только запасные части марки Legrand.

RU

Przepisy bezpieczeństwa

Produkt ten powinien być montowany zgodnie z zasadami instalacji, najlepiej przez wykwalifikowanego elektryka. Niepoprawna instalacja lub złe użytkowanie mogą spowodować ryzyko porażenia prądem lub pożaru. Przed przystąpieniem do instalacji, zapoznać się z instrukcją i uwzględnić miejsce montażu urządzenia. Nie otwierać, nie demontować ani nie modyfikować urządzenia, jeśli nie ma na ten temat specjalnej wzmianki w instrukcji. Wszystkie produkty Legrand mogą być otwierane i naprawiane wyłącznie przez pracowników przeszkolonych i upoważnionych przez Legrand. Każde otwarcie lub naprawa dokonane bez odpowiedniego upoważnienia zwalnia Legrand od wszelkiej odpowiedzialności, powoduje utratę prawa do wymiany produktu i wygaśnięcie gwarancji. Używać wyłącznie oryginalnych części marki Legrand.

PL

Güvenlik talimatları

Bu ürün montaj kurallarına uygun olarak ve terchen yetkili bir elektrikçi tarafından yerleştirilmelidir. Hatalı bir yerleştirme ve kullanımı, elektrik çarpmasına veya yangına neden olabilir. Yerleştirmeden önce, talimatları okuyun ve ürüne özgü montaj yerine dikkat ediniz. Kilavuzda aksi belirtilmediği sürece cihaz açmayın, sökmez veya üzerinde değişiklik yapmayın. Tüm Legrand ürünlerinin yalnız Legrand tarafından eğitimli ve yetkilendirilmiş personel tarafından açılması ve tamir edilmesi gerekir. İzin verilmeyen herhangi bir açılma veya tamir, tüm sorumlulukları, değiştirme haklarını ve garantileri iptal eder. Yalnızca Legrand marka aksesuarları kullanın.

TR CY

安全说明

该产品应由拥有电工资格的人进行安装。错误的安装和使用会导致发生触电或火灾等危险。安装前，请仔细阅读安全说明并且考虑产品特殊的安装位置。除安全说明上特殊要求外，不要随意拆开、拆除以及改动该装置。所有罗格朗的产品都只能被罗格朗培训并认可的人员拆开和维修。任何未经授权的拆开或维修将被完全取消更换和保证的权利。

إرشادات الأمان

يجب تركيب هذا المنتج طبقاً لقواعد التركيب ويفضل أن يقوم بالتركيب كهربائي مؤهل. فقد يؤدي التركيب الخاطئ و/أو الاستخدام الخاطئ إلى مخاطر التعرض لصدمة كهربائية أو نشوب حريق. اقرأ النشرة قبل التركيب، وأقر مكاناً لتركيب المنتج خاصاً به. لا تفتح أو تترك أو تحوز المنتج ما لم يُشر إلى ذلك بشكل محدد في النشرة. فكل منتجات Legrand يجب فتحها وإصلاحها حصراً من قبل فنيين مدربين ومؤهلين لدى Legrand. وكل فتح أو إصلاح غير مسموح به يُبطل المسؤوليات وحقوق الاستبدال والضمانات. لا تستخدم سوى إكسسوارات من علامة Legrand حصراً.