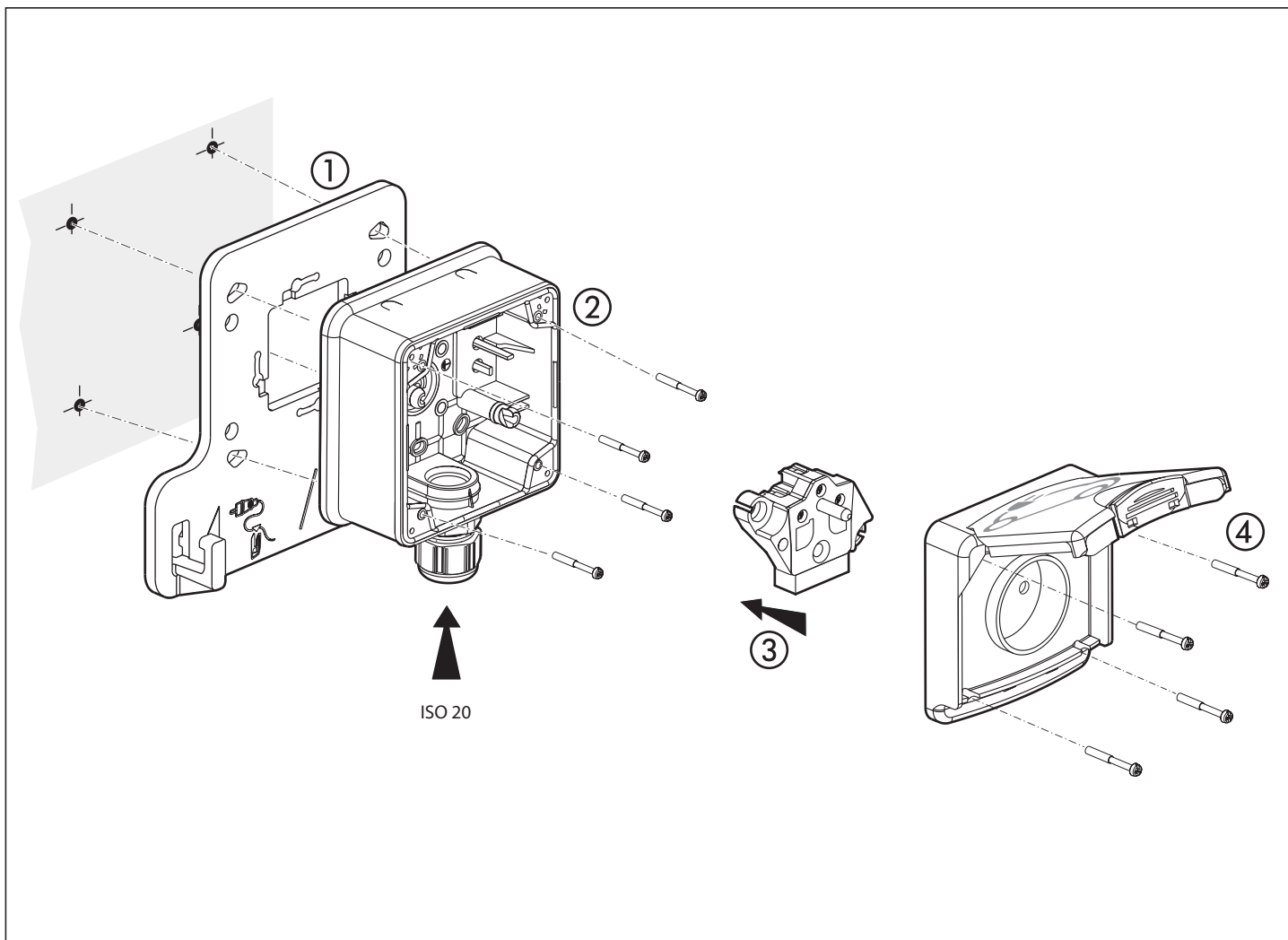
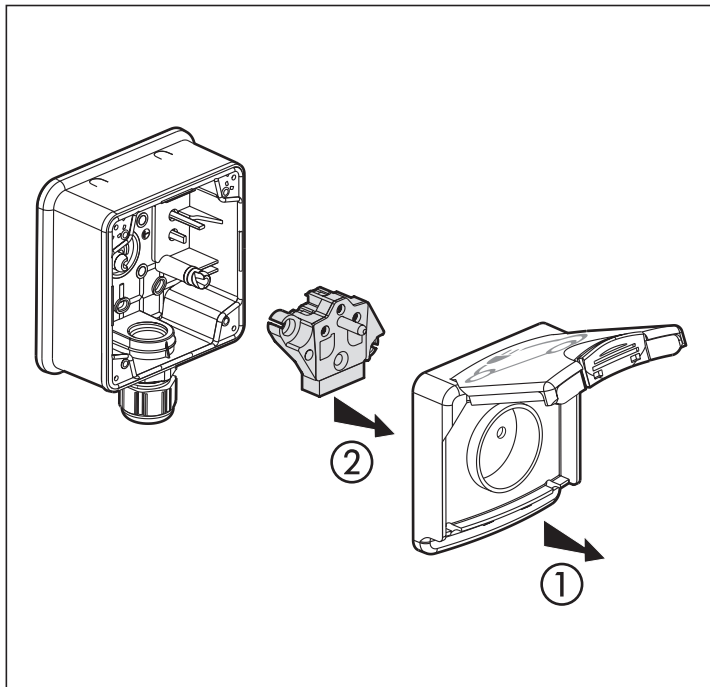
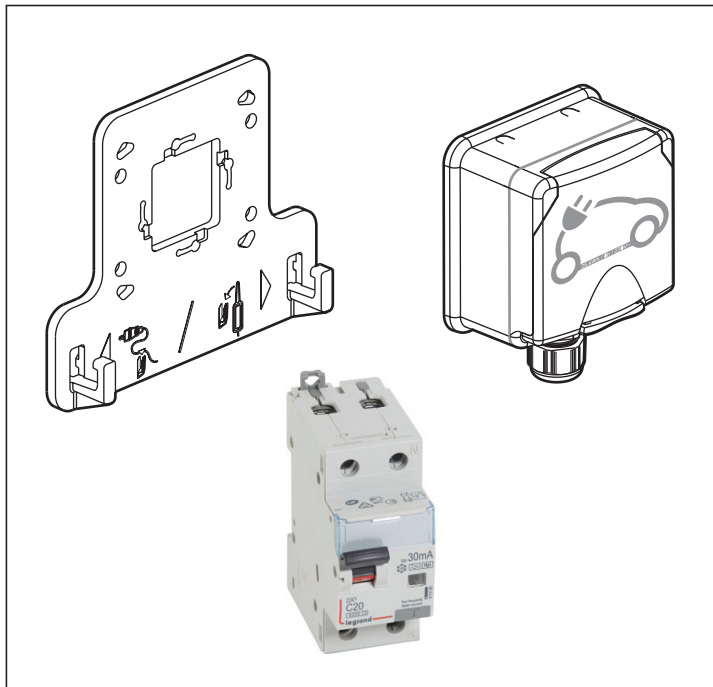




Sprawdź u producenta samochodu czy dostarczany z samochodem kabel do ładowania jest kompatybilny z systemem Green'up



N	L	$\text{---} \perp \text{---}$
Neutralny = niebieski	Fazowy = inny niż niebieski i zielono-żółty	Uziemienie = zielono-żółty



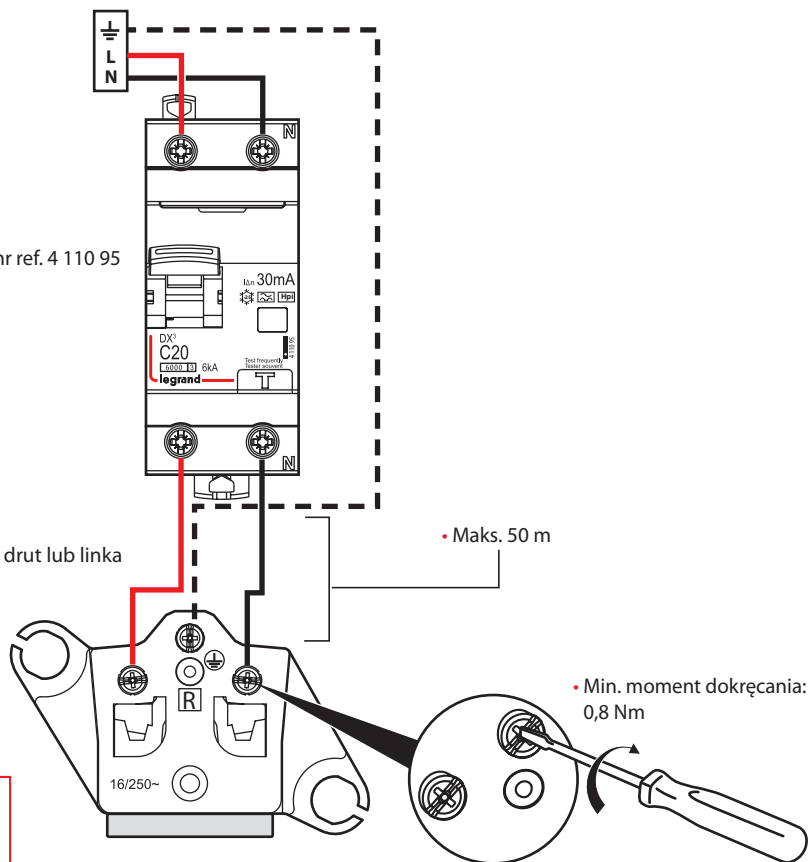
• Aby zagwarantować właściwe działanie systemu, zainstalować wyłącznik różnicowoprądowy oddzielnie od innych produktów w tablicy.

• Wyłącznik różnicowoprądowy C20 - 30 mA, 20 A - Typ F (HPI) - nr ref. 4 110 95

• Przewód o przekroju $3 \times 2,5 \text{ mm}^2$ drut lub linka

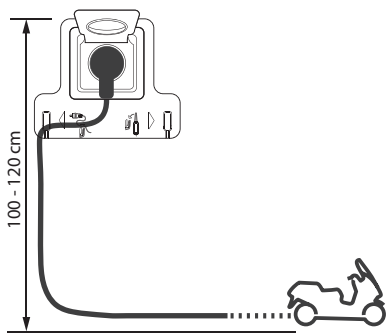
• Maks. 50 m

• Min. moment dokręcania:
0,8 Nm

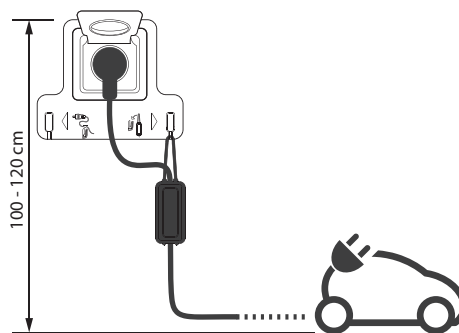


• Dedykowany obwód: tylko jedno gniazdo na linię

MODE 1



MODE 2



• Prosimy upewnić się, czy posiadana umowa z dostawcą energii elektrycznej dopuszcza doładowywanie pojazdu elektrycznego.
Przed włączeniem pojazdu należy zawsze odłączyć wtyczkę.
Do gniazdek EV (EV - pojazdy elektryczne) dopuszcza się wyłącznie stosowanie kabli dostarczonych wraz z pojazdami.
Nie używać przedłużaczy lub adapterów.
W trybie Mode 2 moduł komunikacji i sterowania należy bezwzględnie zawieszać na uchwycie dostarczanym z gniazdem.
Zaleca się stosowanie ogranicznika przepięć.

Przepisy bezpieczeństwa

Produkt ten powinien być montowany zgodnie z zasadami instalacji, najlepiej przez wykwalifikowanego elektryka. Niepoprawna instalacja i/lub niewłaściwe użytkowanie mogą spowodować ryzyko porażenia prądem lub pożaru.

Przed przystąpieniem do instalacji, zapoznać się z instrukcją i uwzględnić miejsce montażu urządzenia.

Nie otwierać, nie demontować ani nie modyfikować urządzenia, jeśli nie ma na ten temat specjalnej wzmianki w instrukcji. Wszystkie produkty Legrand mogą być otwierane i naprawiane wyłącznie przez pracowników przeszkolonych i upoważnionych przez Legrand. Każde otwarcie lub naprawa dokonane bez odpowiedniego upoważnienia zwalnia Legrand od wszelkiej odpowiedzialności, powoduje utratę prawa do wymiany produktu i wygaśnięcie gwarancji.

Używać wyłącznie oryginalnych części marki Legrand.