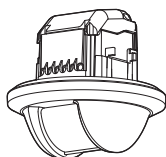




- Documentation technique disponible dans votre langue => Scanner le QR code
- Technical documentation available in your language => Scan the QR code
- Documentación técnica disponible en su idioma => Escanear el código QR
- Documentazione tecnica disponibile nella vostra lingua => Scansionare il codice QR
- Technische documentatie beschikbaar in jouw taal. => Scan de QR-code



Legrand Close Up



	110 - 230 V~	
	50 / 60 Hz	
	2 x 1.5 mm ² of 1 x 2.5 mm ²	
	-10°C / +30°C	
	PIR	
	100 lux	
	10 mn	
	Doorgangsmodus	
Hoogte 1.7 m min	3 m x 24 m (2.5 m)	
Bluetooth®	5.0 compatibel 4.2	Outreach : 10 m
Radio	2.4 - 2.483 GHz	
Verbruik in de wachtstand	Belasting OFF → 0.53 W	Belasting ON → 1.2 W

- **F (frequentie): 2,4 tot 2,483 GHz**
- **P (vermogen): <100 mW**

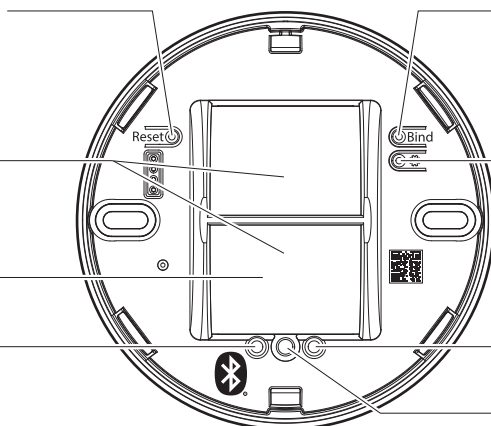
LEGRAND verklaart dat de radioapparatuur van het type ref. **0 485 53** aan richtlijn **2014/53/EU** voldoet. De volledige tekst van de EU-verklaring van overeenstemming kan worden aangevraagd op het volgende adres: **www.legrandoc.com**

Terug naar fabrieksconfiguratie

Infraroodsensor

Bewegings LED

Bluetooth LED

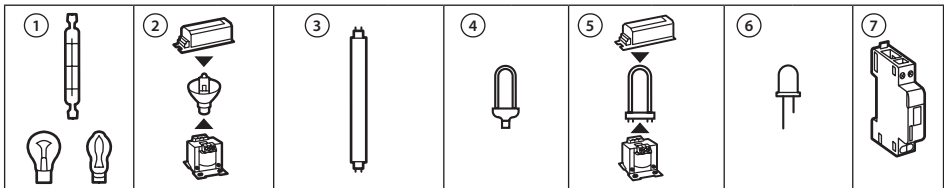


Radio Bind-knop

Radio netwerk-knop

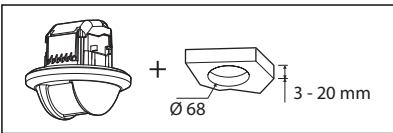
Radio LED

Lichtsensoren

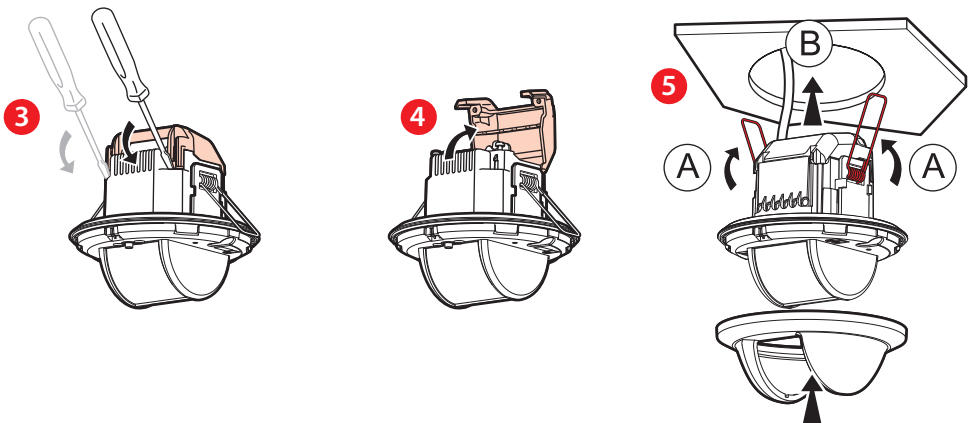
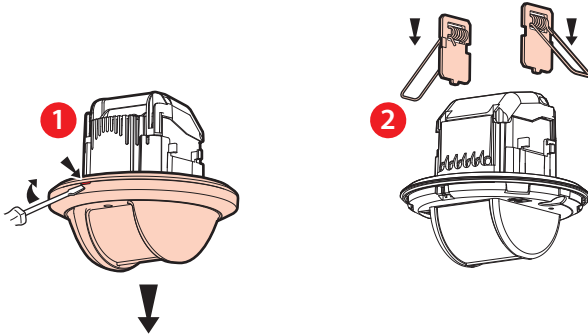


230 V~	2000 W	8.5 A	1000 VA	4.3 A	10x(2x36 W)	4.3 A	500 VA	2.1 A	1000 VA	4.3 A	350 VA	2.1 A	I max. ≤ 2A
110 V~	1000 W		500 VA		5x(2x36 W)		250 VA		500 VA		175 VA		

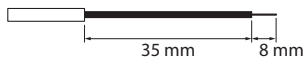
- 1 - Gloei- en halogeenlamp
- 2 - Halogeenlamp met aparte gewikkelde of elektronische transformator
- 3 - Fluorescentiebuis
- 4 - Compacte fluorescentielamp met geïntegreerd voorschakelapparaat
- 5 - Lampada fluorescente compatta con trasformatore ferromagnetico o elettronico separato
- 6 - Ledlamp
- 7 - Contactor



De montage en de bedrading moeten zonder spanning worden uitgevoerd.
Neem de veiligheidsinstructies nauwgezet in acht.



• Bedrading



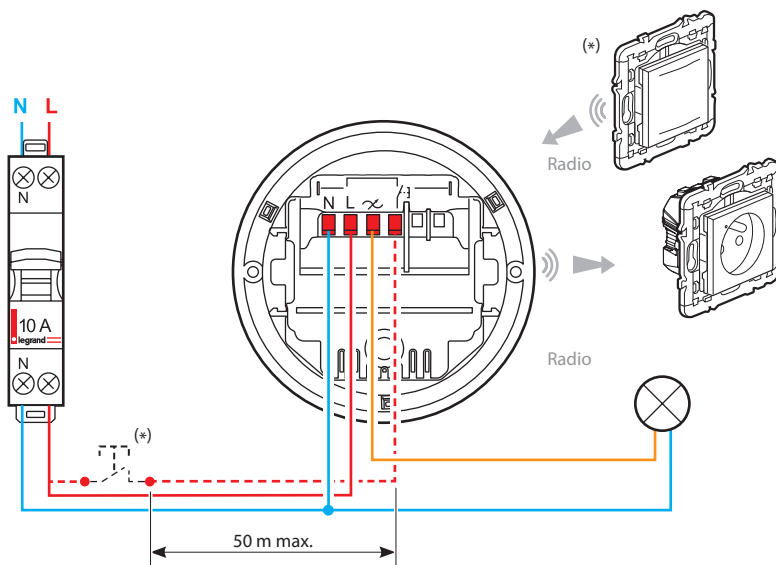
(*) Dit product kan worden aangestuurd met:

- Een draadloze bediening zonder batterijen (ON/OFF zonder dimmen)

Of

- Een bedrade bediening (ON/OFF en dimmen)

En het kan een geconnecteerde contactdoos (draadloos) aansturen.

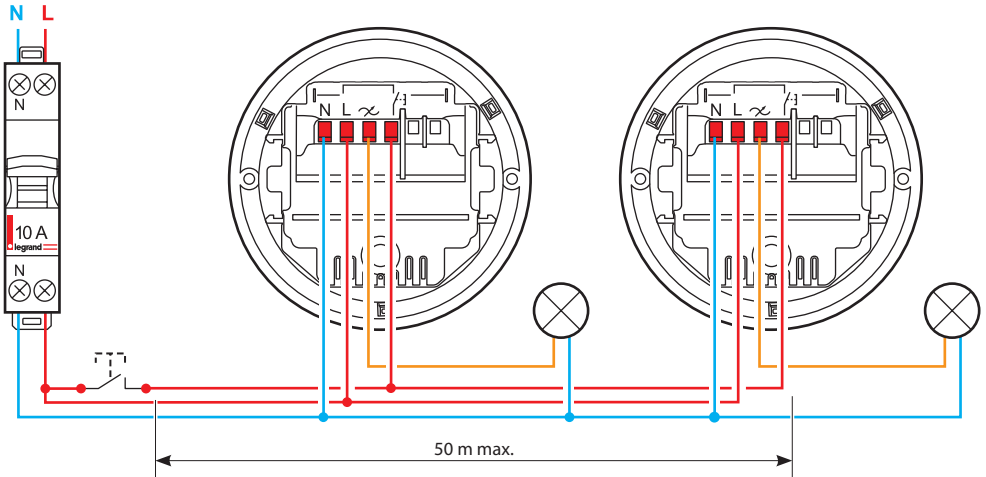
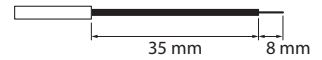


De maximumafstand van de bediening tot de hulpingang bedraagt 50 m.

Om aan dit product een bedieningspunt en/of een contactdoos te koppelen, raadpleegt u de beschrijving van de procedures in de **Technische gids voor Light Up**.

- **Bedrading**

- **Parallele hulpingang**

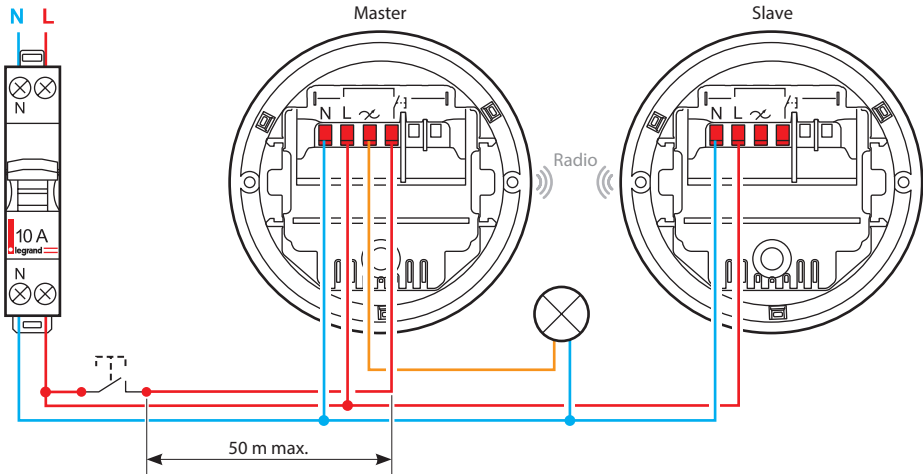


De maximumafstand van de bediening tot de hulpingang bedraagt 50 m.

- **Master/Slave**

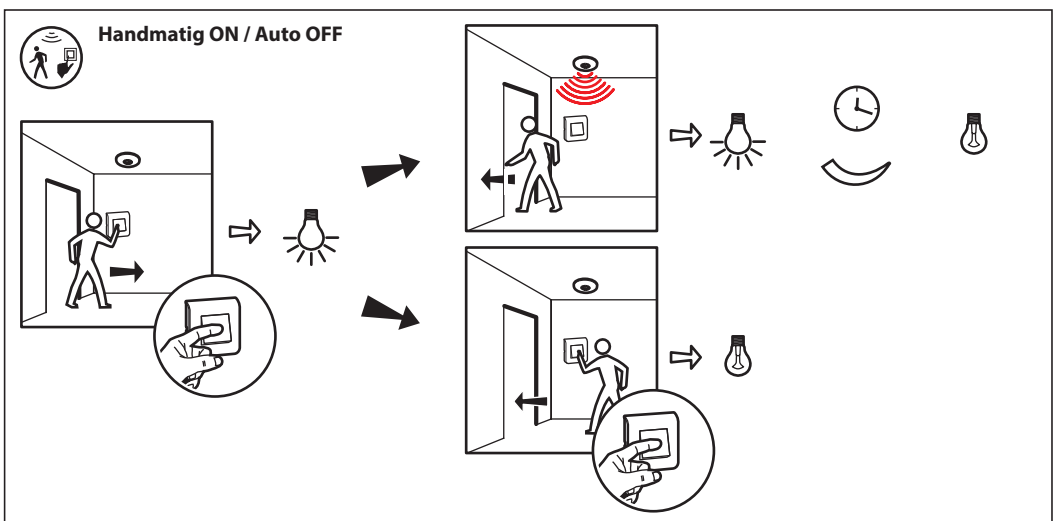
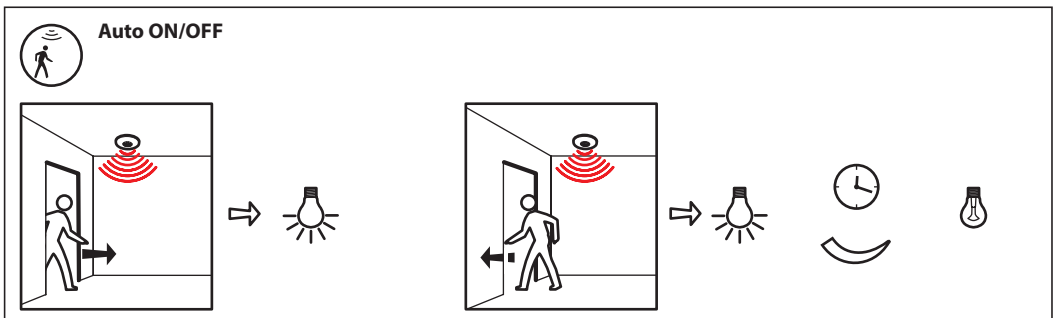
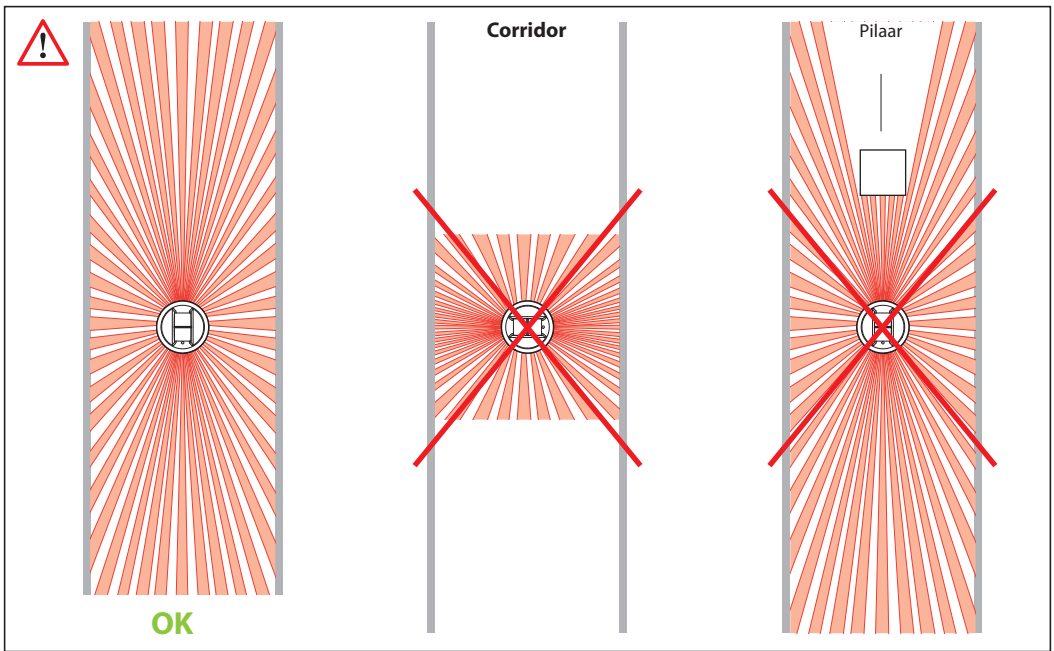
Het product is standaard geconfigureerd als **Master**.

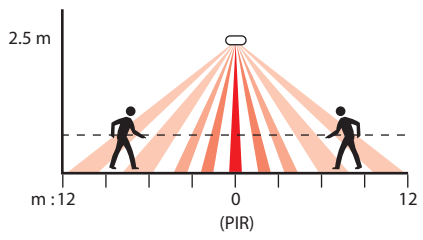
Om het als **Slave** te configureren, volg de beschrijving in de **Technische Gids van Light Up**.



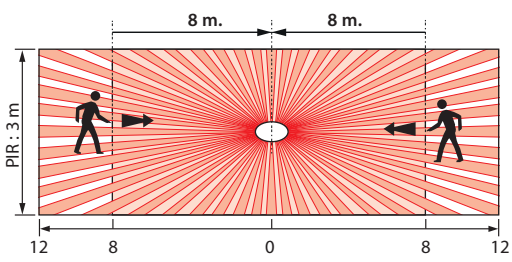
Als slave kan het product het detectiegebied vergroten. Er zal geen belasting aan worden gekoppeld.

Bij gebruik als **'Master/Slave'** mag de drukknop alleen op de 'Master'-detector worden aangesloten.





Axiale benadering



Transversale benadering

