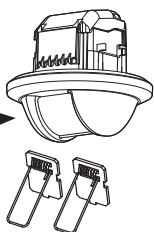




- Documentation technique disponible dans votre langue => Scanner le QR code
- Technical documentation available in your language => Scan the QR code
- Documentación técnica disponible en su idioma => Escanear el código QR
- Documentazione tecnica disponibile nella vostra lingua => Scansionare il codice QR
- Technische documentatie beschikbaar in jouw taal. => Scan de QR-code



Close Up Legrand



	110 - 230 V~	
	50 / 60 Hz	
	2 x 1.5 mm ² of 1 x 2.5 mm ²	
	-10°C / +30°C	
		PIR
	100 lux	
	10 mn	
	Doorgangsmodus	
Hoogte 1.7 m min	3 m x 24 m (2.5 m)	
Bluetooth®	5.0 compatibel 4.2	Outreach : 10 m
Radio	2.4 - 2.483 GHz	
	Gegarandeerd	Maximum
	-V- 15 V -A- 100 mA	-V- 15 V -A- 130 mA
Verbruik in de wachtstand	Belasting OFF → 1.72 W	Belasting ON → 1.72 W

- **F (frequentie): 2,4 tot 2,483 GHz**
- **P (vermogen): <100 mW**

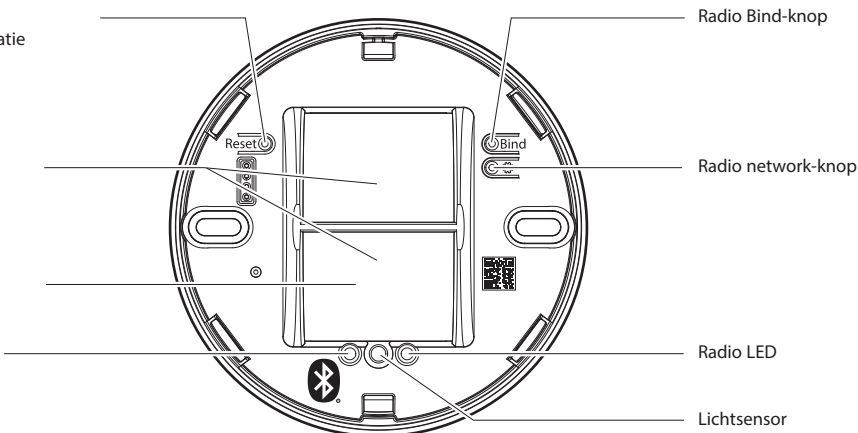
LEGRAND verklaart dat de radioapparatuur van het type ref. **0 485 54** aan richtlijn **2014/53/EU** voldoet. De volledige tekst van de EU-verklaring van overeenstemming kan worden aangevraagd op het volgende adres: **www.legrandoc.com**

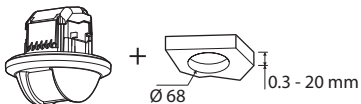
Terug naar fabrieksconfiguratie

Infraroodsensor

Bewegings LED

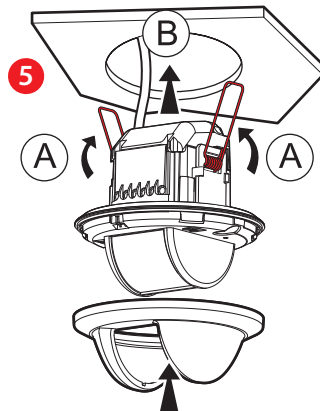
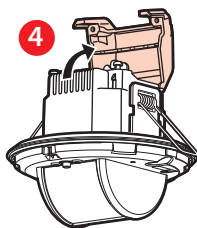
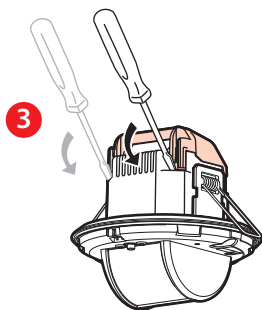
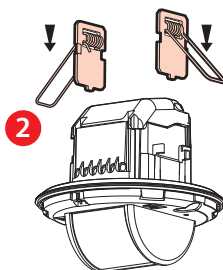
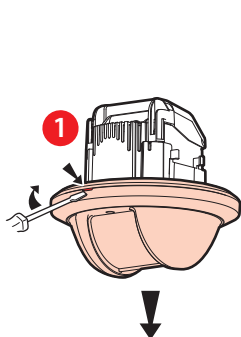
Bluetooth LED





De montage en de bedrading moeten zonder spanning worden uitgevoerd.

Neem de veiligheidsinstructies nauwgezet in acht.



Detector 0 485 54 is geconfigureerd om Dimbare DALI-voorschakelapparaten aan te sturen; het is mogelijk om er DALI-actuatoren (ON/OFF) aan te koppelen. Gebruik hiervoor de app **'Legrand Close Up'** op uw smartphone om het gebruikte type belasting te wijzigen, in dit geval **'Niet-dimbaar'**.

• Bedrading

• Zelfstandig

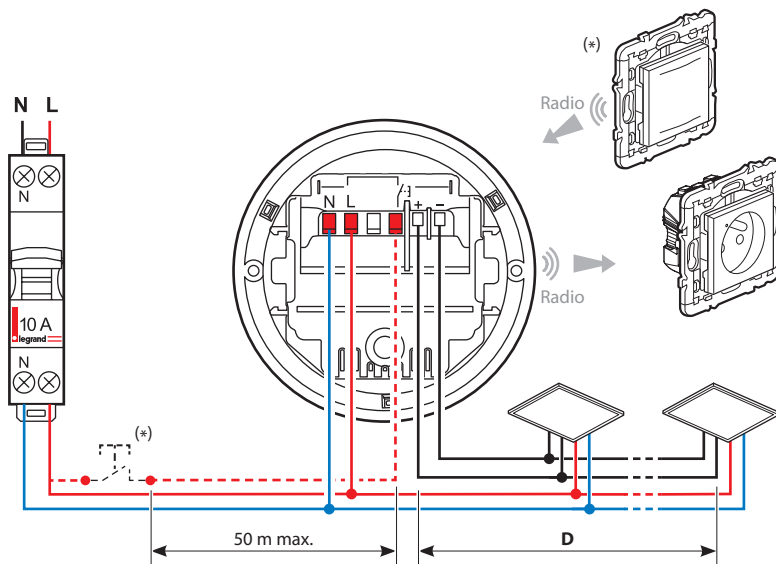
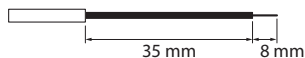
(*) Dit product kan worden aangestuurd met:

- Een draadloze bediening zonder batterijen (ON/OFF zonder dimmen)

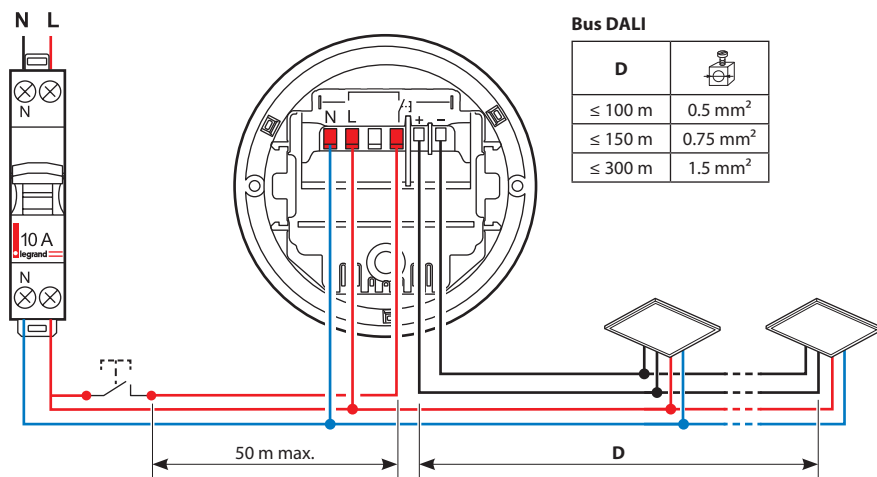
Of

- Een bedrade bediening (ON/OFF en dimmen)

En het kan een geconnecteerde contactdoos (draadloos) aansturen.



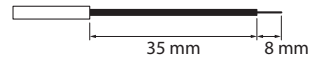
De maximumafstand van de bediening tot de hulpingang bedraagt 50 m.



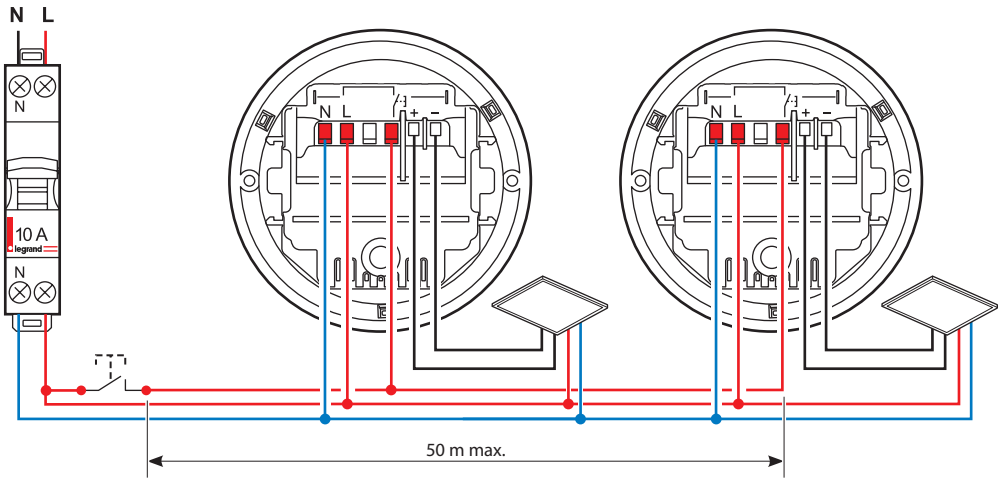
Om aan dit product een bedieningspunt en/of een contactdoos te koppelen, raadpleegt u de beschrijving van de procedures in de **Technische gids voor Light Up**.

• Bedrading

• Parallele hulpingang



• **ATTENTIE** : Sluit de DALI-uitgangen niet samen aan.

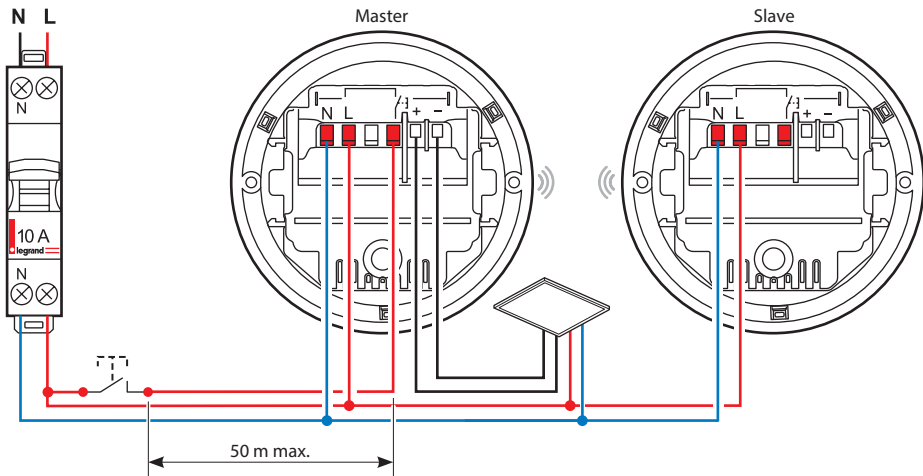


De maximumafstand van de bediening tot de hulpingang bedraagt 50 m.

• Master/Slave

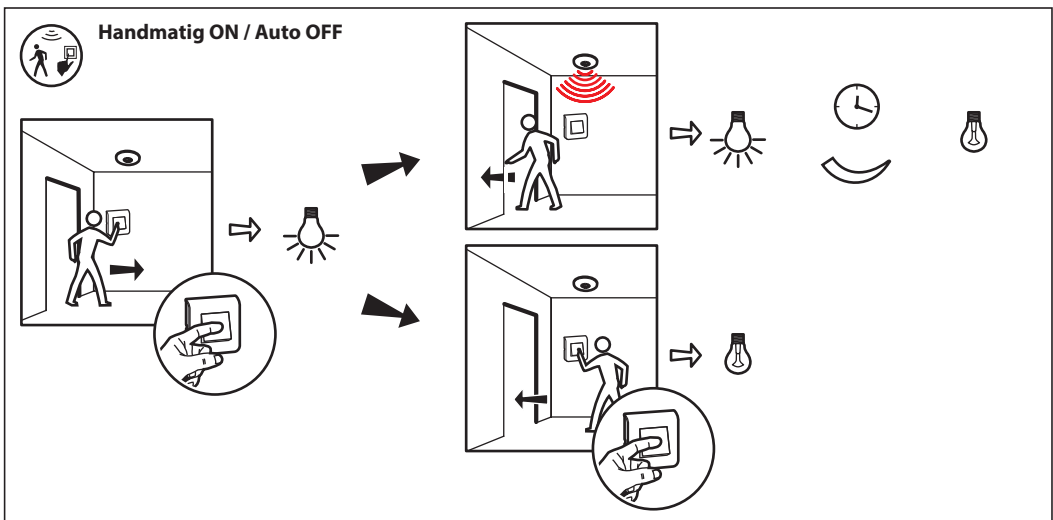
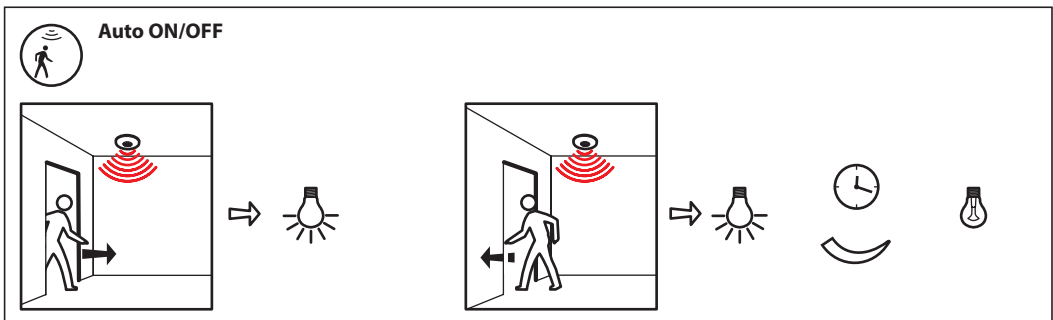
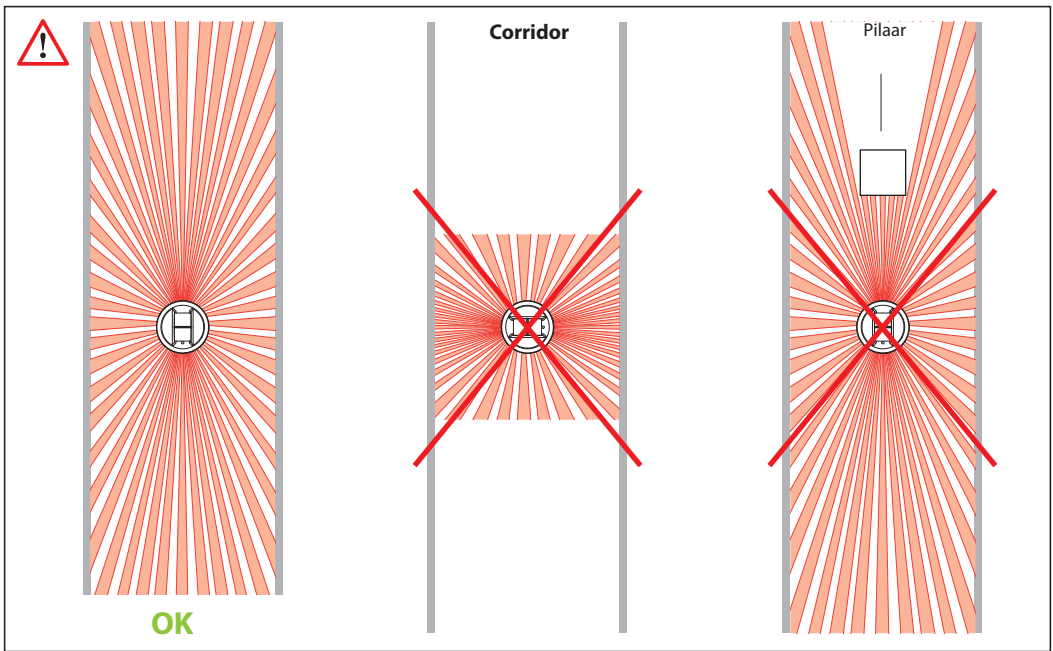
Het product is standaard geconfigureerd als **Master**.

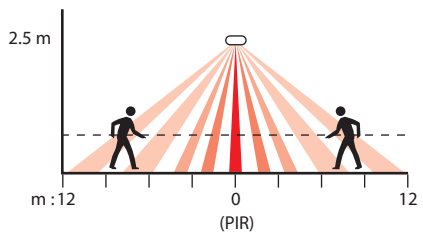
Om het als **Slave** te configureren, volg de beschrijving in de *Technische Gids van Light Up*.



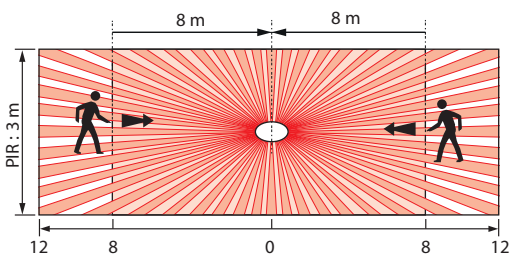
Als slave kan het product het detectiegebied vergroten. Er zal geen belasting aan worden gekoppeld.

Bij gebruik als 'Master/Slave' mag de drukknop alleen op de 'Master'-detector worden aangesloten.





Axiale benadering



Transversale benadering

