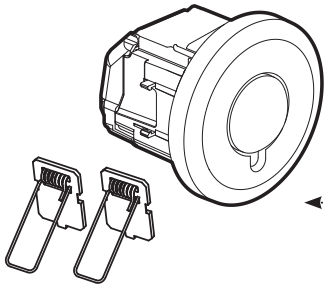




- Documentation technique disponible dans votre langue => Scanner le QR code
- Technical documentation available in your language => Scan the QR code
- Documentación técnica disponible en su idioma => Escanear el código QR
- Documentazione tecnica disponibile nella vostra lingua => Scansionare il codice QR
- Technische documentatie beschikbaar in jouw taal. => Scan de QR-code



Legrand CLOSE UP



	110 - 230V~
	50 / 60 Hz
	2 x 1.5 mm ² ou/or 1 x 2.5 mm ²
	-10°C / +30°C
	PIR
	300 lux
	<ul style="list-style-type: none"> • Mode Passage • Walkthrough mode
	15 mn

Hauteur/Height 2.5 m 1.7 m mini	Ø 12 m (2.5 m)	
Bluetooth®	5.0 compatible 4.2	<ul style="list-style-type: none"> • Portée : 10 m • Reach: 10 m
Radio	2.4 - 2.483 GHz	
	Garantie/ Guaranteed	Maximum
	<ul style="list-style-type: none"> -V- 16 V -A- 100 mA 	<ul style="list-style-type: none"> -V- 16 V -A- 130 mA
<ul style="list-style-type: none"> • Nombre de ballast maximum • Maximum number of ballast units 	50	
<ul style="list-style-type: none"> • Consommation en veille : • Standby consumption : 	Charge/Load OFF → 0,85 W	Charge/Load ON → 0,85 W

- F (Fréquence) : 2,4 à 2,483 GHz
- P (Puissance) : <100 mW
- F (Frequency) : 2.4 to 2.483 GHz
- P (Power) : <100 mW

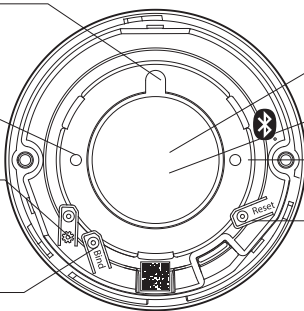
- Le soussigné, **LEGRAND**, déclare que l'équipement radioélectrique du type réf. **0 485 52** est conforme à la directive **2014/53/UE**. Le texte complet de la déclaration UE de conformité est disponible à l'adresse suivante : www.legrand.com/ecatalogue
- **LEGRAND**, declares that radio equipment of the type Cat. no. **0 485 52** complies with Directive **2014/53/EU**. The full text of the EU declaration of conformity can be found at: www.legrand.com/ecatalogue

- LED de présence
- Presence LED

- LED radio
- Radio LED

- Bouton radio network
- Radio network button

- Bouton radio bind
- Radio bind button

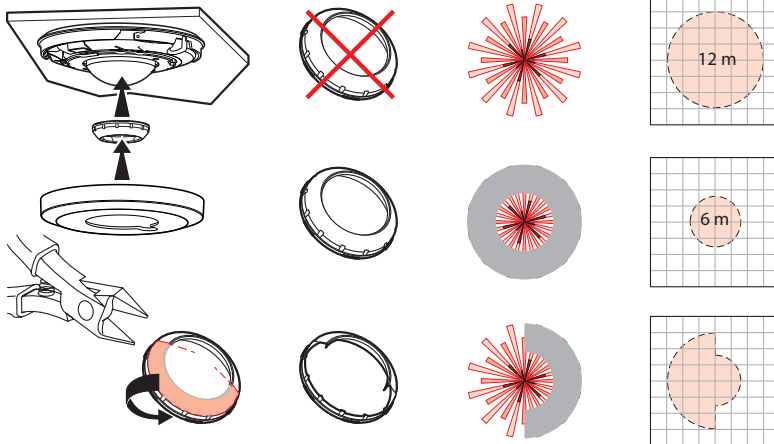


- Capteur de luminosité
- Daylight sensor
- Capteur infra-rouge
- PIR sensor
- LED Bluetooth®
- Bluetooth® LED
- Retour configuration usine
- Reset button

<ul style="list-style-type: none"> • Bouton radio network • Radio network button 	<ul style="list-style-type: none"> < 0.5s Rejoindre un réseau / Ouverture et fermeture réseau > 5s Reset Radio 	<ul style="list-style-type: none"> < 0.5s Join network / Opening and closing the network > 5 s Radio reset 	
<ul style="list-style-type: none"> • Bouton bind • Radio bind button 	<ul style="list-style-type: none"> < 0.5s Création réseau / Initiator binding > 5s Target Binding 	<ul style="list-style-type: none"> < 0.5s Network creation / Binding Initiator > 5 s Target Binding 	
<ul style="list-style-type: none"> • Bouton Reset • Reset button 	<ul style="list-style-type: none"> < 0.5s Redémarrage > 5s Retour configuration Usine 	<ul style="list-style-type: none"> < 0.5s Reboot > 5s Return to factory settings 	
<ul style="list-style-type: none"> • LED radio • Radio LED 	Echec Opération radio Reset produit (<i>rouge flash</i>)	Radio operation failed Product reset (<i>flashing red</i>)	
	Réseau radio ouvert (<i>magenta fixe</i>)	Open radio network (<i>steady magenta</i>)	
	Procédure de join réseau en cours (<i>magenta clignotant</i>)	Network join procedure in progress (<i>blinking magenta</i>)	
	Procédure de binding en cours (<i>bleu clignotant</i>)	Binding procedure in progress (<i>blinking blue</i>)	
	Mise à jour (<i>cyan clignotant</i>)	Update (<i>blinking Cyan</i>)	
	Anomalie produit (<i>blanc fixe</i>)	Product anomaly (<i>steady white</i>)	
	Démarrage (<i>jaune fixe</i>)	Start-up (<i>steady yellow</i>)	
<ul style="list-style-type: none"> • LED de présence • Presence LED 	60s au démarrage du produit 1s à chaque détection (<i>vert fixe</i>)	60s at product start-up 1s each detection (<i>steady green</i>)	
<ul style="list-style-type: none"> • LED Bluetooth® • Bluetooth® LED 	Produit appairé avec un smartphone (<i>bleu fixe</i>)	Product paired with a smartphone (<i>steady blue</i>)	

• Accessoire pour limiter la zone de détection

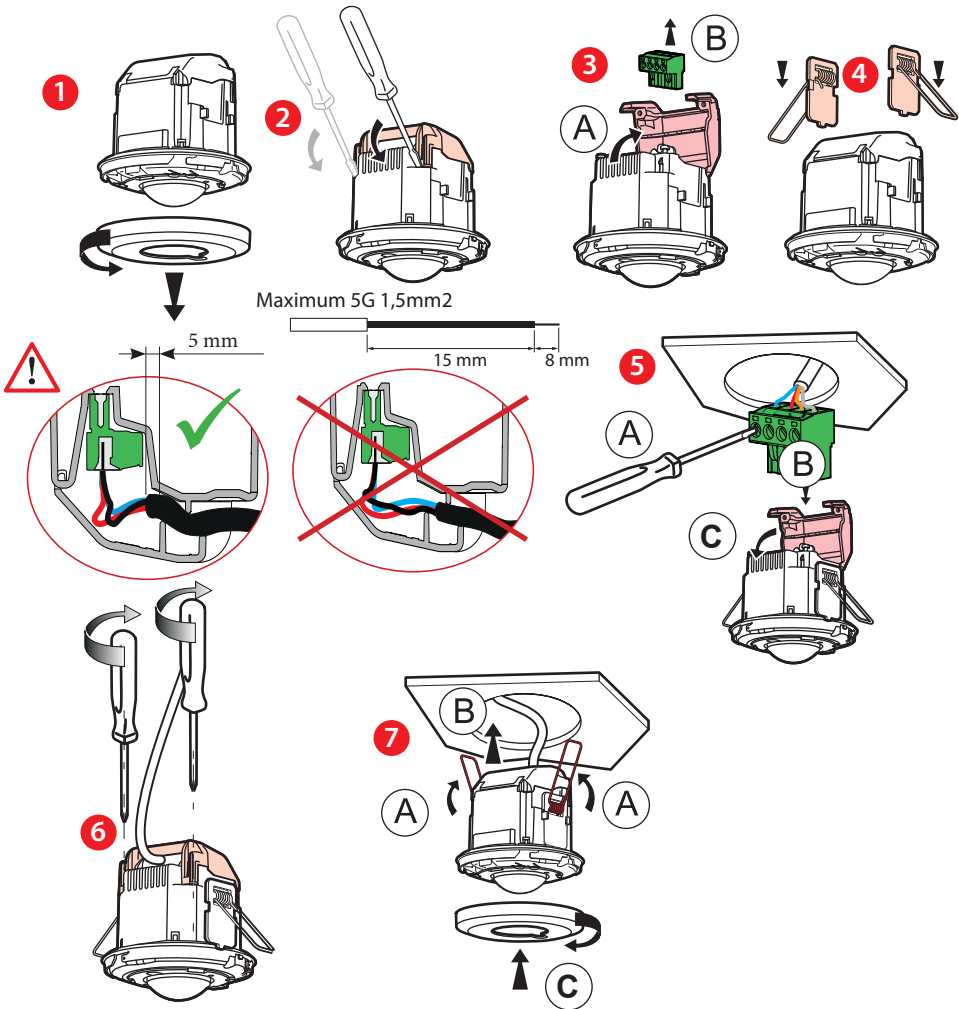
• Accessory to limit the detection area







+ $\varnothing 68$ 3 - 20 mm

- Le montage et le câblage doivent être réalisés hors tension. **Merci de suivre scrupuleusement les Consignes de Sécurité.**
- Installation and wiring must be carried out with the power off. **Please follow the Safety Instructions carefully.**



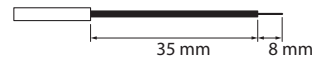
-  Le détecteur **0 485 52** est configuré pour piloter des ballasts DALI dimmables; il est possible de lui associer des actionneurs DALI (ON/OFF) pour cela il faut à partir de votre smartphone en utilisant l'application «**Legrand Close Up**» modifier le type de charge utilisée, dans ce cas «**Non Dimmable**»

-  The **0 485 52** detector is configured to control dimmable DALI ballasts; it is possible to link DALI actuators (ON/OFF) to it. To do this, use the «**Legrand Close Up**» application on your smartphone to change the type of load used, in this case «**No Dimming**».

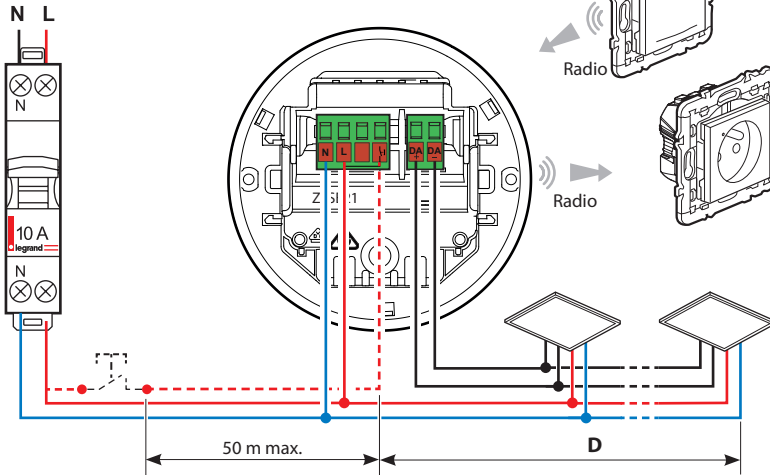
• Câblage

- (*) Ce produit peut être commandé par :
 - Une commande sans fils sans pile (ON/OFF sans variation)
Ou
 - Une bouton poussoir filaire (ON/OFF et variation)
 Et il peut piloter (sans fils) une prise connectée.


• Wiring



- (*) This product can be controlled by:
 - A wireless batteryless control (ON/OFF without dimming)
Or
 - A wired control (ON/OFF and dimming)
 And it can control (in wireless mode) a connected outlet.



Bus DALI / DALI Bus

D	
≤ 100 m	0.5 mm ²
≤ 150 m	0.75 mm ²
≤ 300 m	1.5 mm ²

- La distance maximum du bouton poussoir filaire à l'entrée auxiliaire est de 50 m.

- The maximum distance from the wired push-button to the auxiliary input is 50 m.

• ATTENTION :

Le détecteur fournit l'alimentation du BUS DALI.
Ne Pas connecter 2 détecteurs sur le même BUS DALI.

• CAUTION :

The sensor supplies power to the DALI BUS.
Do not connect 2 sensors to the same DALI BUS.

(*)

- Possibilité de combiner une commande d'éclairage sans fils et sans pile (maximum 2 par détecteurs)
- Possibility of combining a wireless batteryless control (maximum 2 per sensor)

Références / Cat.Nos 0 677 23L/73L/79L, 0 770 53L, 6 000 83L, 5 742 10/39/55, 5 743 24, 7 418 13L/43L/73L

- et une prise connectée (maximum 5 par détecteurs),
- and a connected outlet (maximum 5 per sensor)

Références / Cat.Nos 0 677 25A/75A, 0 648 95A, 0 777 11LA, 6 003 91A, 5 742 56/57/58/59, 7 419 11/41/71

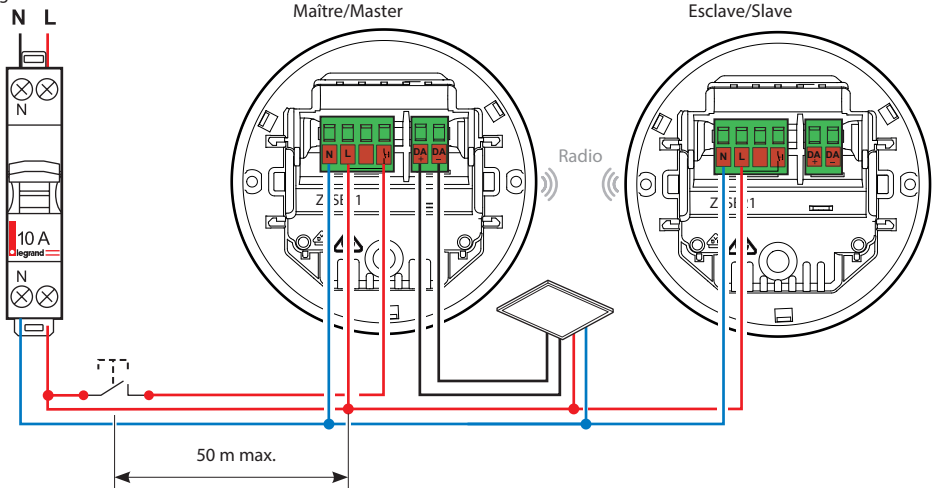
- suivant la description des procédures du **Guide LIGHT UP**
- as described in the **LIGHT UP Guide**

• **Maitre/Esclave**

- Le produit est configuré par défaut en **Maitre**.
Pour le passer en **Esclave**, suivre la description dans le **Guide technique LIGHT UP**.
- Le maître pourra être associé avec 5 détecteurs maximum configurés en esclave.

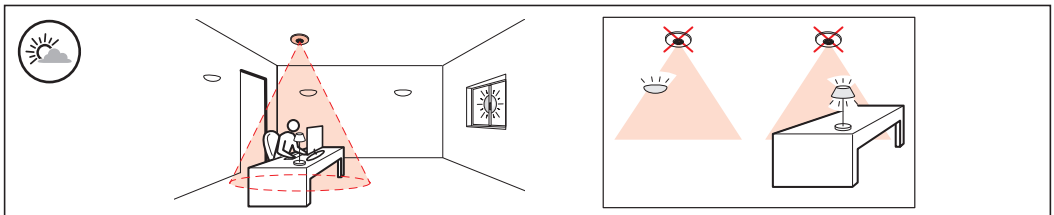
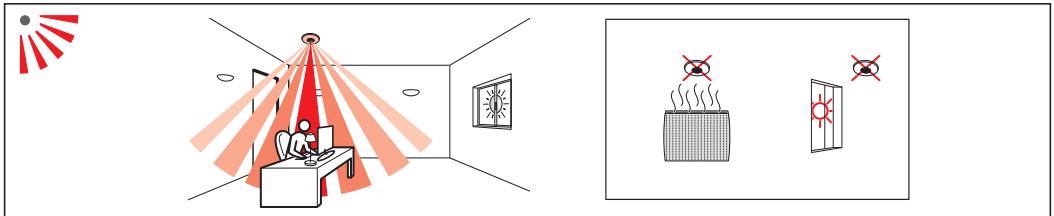
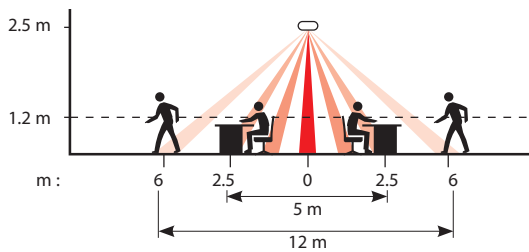
• **Master/Slave**

- The product is configured as **Master** by default.
To change it to **Slave**, follow the description in the **LIGHT UP Technical Guide**.
- The Master can only be associated with a maximum of 5 slave sensors.



- L'esclave permet d'étendre la zone de détection. Aucune charge ne lui sera associée.
- Dans le cas d'une utilisation en "**Maitre/Esclave**", le poussoir devra être uniquement connecté au détecteur "Maitre".

- The slave extends the detection area. No load will be associated with it.
- If used in "**Master/Slave**" mode, the push-button should only be connected to the "Master" detector.

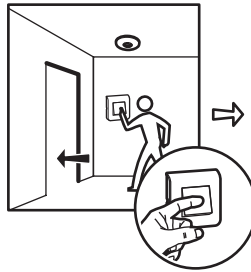
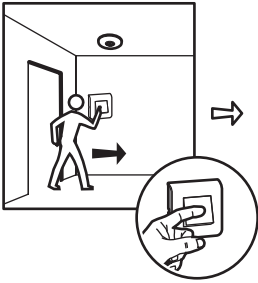




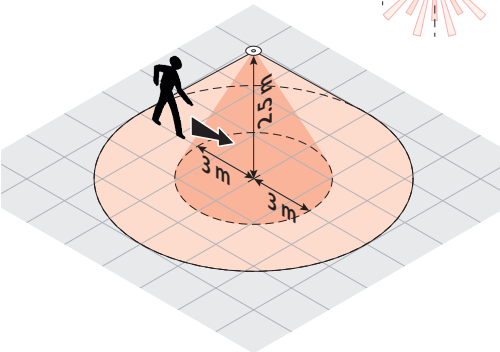
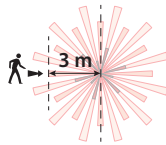
Auto ON/OFF



Manual ON / Auto OFF



- Approche axiale
- Walk towards



- Approche transversale
- Walk across

