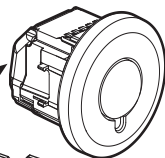




- Documentation technique disponible dans votre langue => Scanner le QR code
- Technical documentation available in your language => Scan the QR code
- Documentación técnica disponible en su idioma => Escanear el código QR
- Documentazione tecnica disponibile nella vostra lingua => Scansionare il codice QR
- Technische documentatie beschikbaar in jouw taal. => Scan de QR-code



Legrand Close Up



	110 - 230 V~	
	50 / 60 Hz	
	2 x 1.5 mm ² of 1 x 2.5 mm ²	
	-10°C / +30°C	
		PIR
	300 lux	
	15 mn	
	Doorgangsmodus	
	Hoogte 2.5 m 1.7 m min	
	5.0 compatibel 4.2	Outreach :10 m
Radio	2.4 - 2.483 GHz	
	Gegarandeerd -V- 16 V -A- 100 mA	Maximum -V- 16 V -A- 130 mA
	Verbruik in de wachtstand	Belasting OFF → 1.54 W

- **F (frequentie):** 2,4 tot 2,483 GHz
- **P (vermogen):** <100 mW

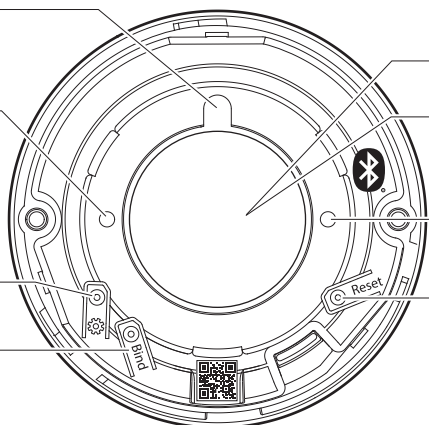
LEGRAND verklaart dat de radioapparatuur van het type ref. **0 485 52** aan richtlijn **2014/53/EU** voldoet. De volledige tekst van de EU-verklaring van overeenstemming kan worden aangevraagd op het volgende adres: www.legrandoc.com

Bewegings LED

Radio LED

Radio network-knop

Radio Bind-knop

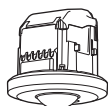


Lichtsensor

Infraroodsensor

Bluetooth LED

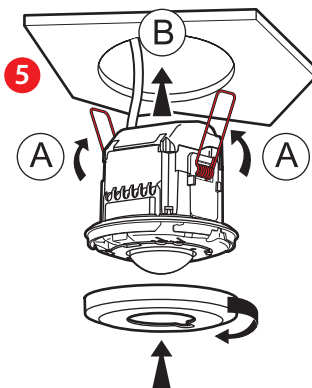
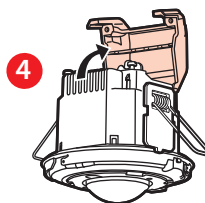
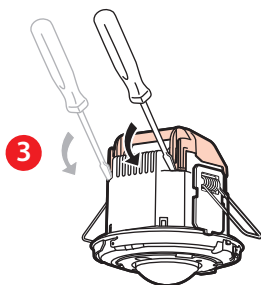
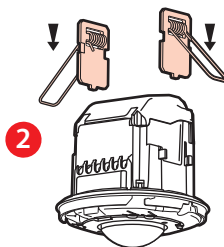
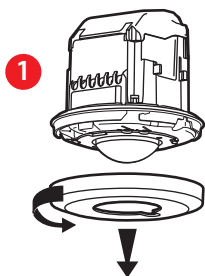
Terug naar fabrieksconfiguratie



+ Ø 68 3 - 20 mm

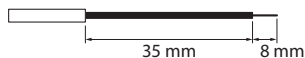
De montage en de bedrading moeten zonder spanning worden uitgevoerd.

Neem de veiligheidsinstructies nauwgezet in acht.



Detector 0 485 52 is geconfigureerd om Dimbare DALI-voorschakelapparaten aan te sturen; het is mogelijk om er DALI-actuatoren (ON/OFF) aan te koppelen. Gebruik hiervoor de app '**Legrand Close Up**' op uw smartphone om het gebruikte type belasting te wijzigen, in dit geval '**Niet-dimbaar**'.

• Bedrading



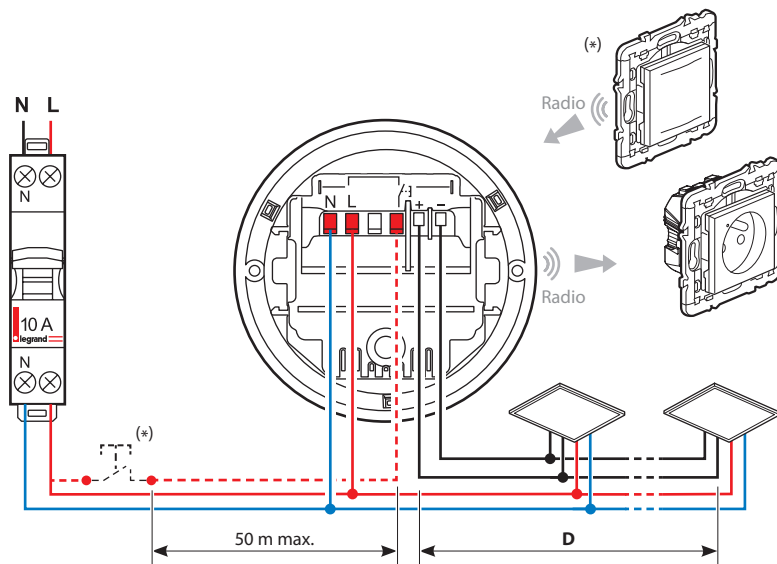
(*) Dit product kan worden aangestuurd met:

- Een draadloze bediening zonder batterijen (ON/OFF zonder dimmen)

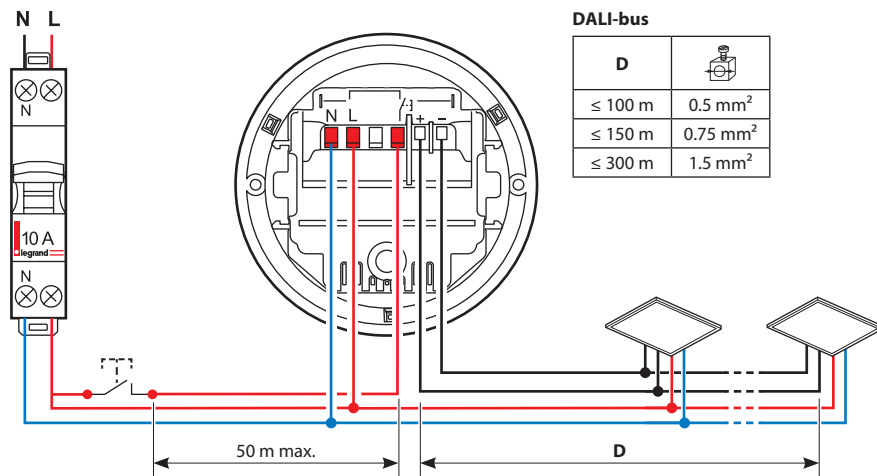
Of

- Een bedrade bediening (ON/OFF en dimmen)

En het kan een geconnecteerde contactdoos (draadloos) aansturen.



De maximumafstand van de bediening tot de hulpingang bedraagt 50 m.

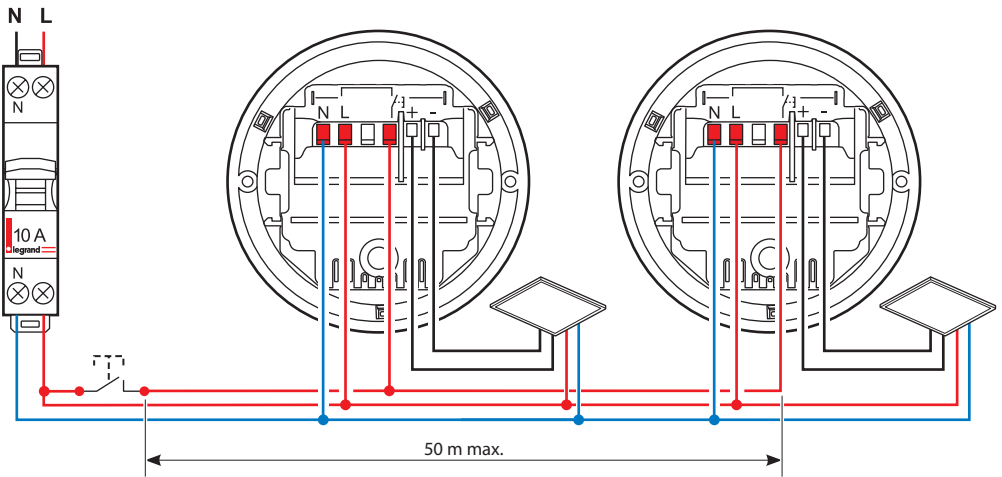


Om aan dit product een bedieningspunt en/of een contactdoos te koppelen, raadpleegt u de beschrijving van de procedures in de **Technische gids voor Light Up**.

- **Bedrading**
- **Parallele hulpingang**



• **ATTENTIE** : Sluit de DALI-uitgangen niet samen aan.

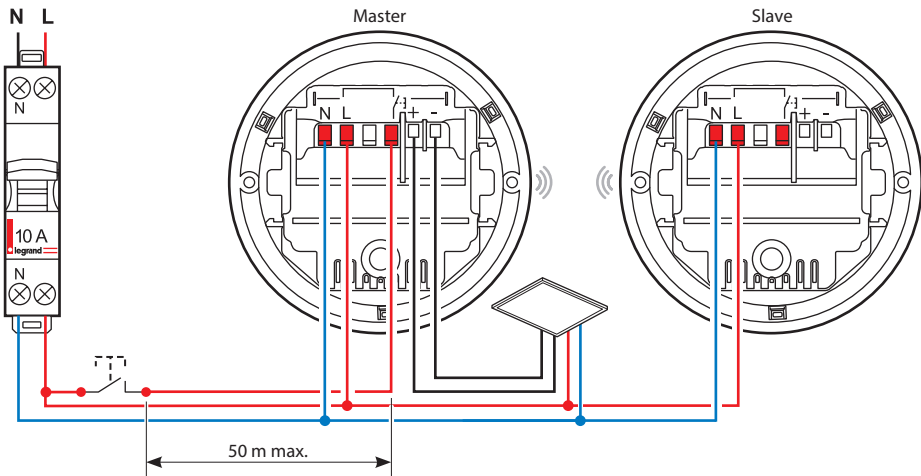


De maximumafstand van de bediening tot de hulpingang bedraagt 50 m.

- **Master/Slave**

Het product is standaard geconfigureerd als **Master**.

Om het als **Slave** te configureren, volg de beschrijving in de **Technische Gids van Light Up**.



Als slave kan het product het detectiegebied vergroten. Er zal geen belasting aan worden gekoppeld.

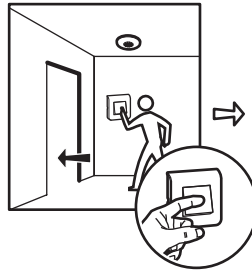
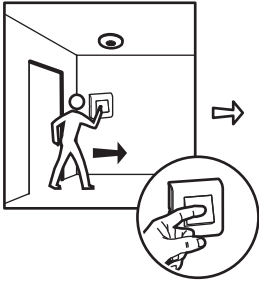
Bij gebruik als **'Master/Slave'** mag de drukknop alleen op de 'Master'-detector worden aangesloten.



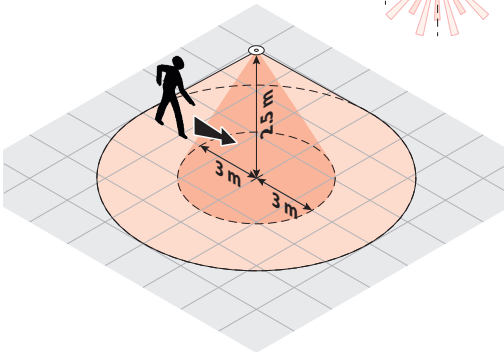
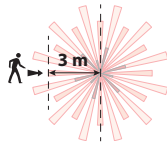
Auto ON/OFF



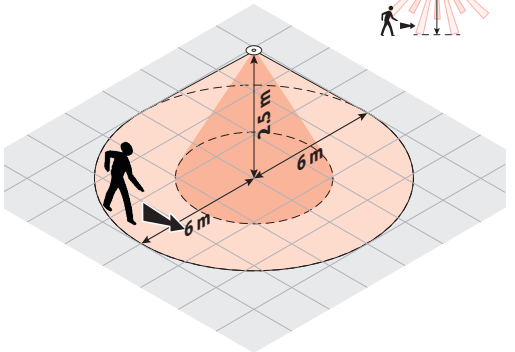
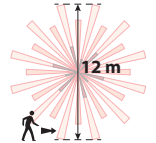
Handmatig ON / Auto OFF

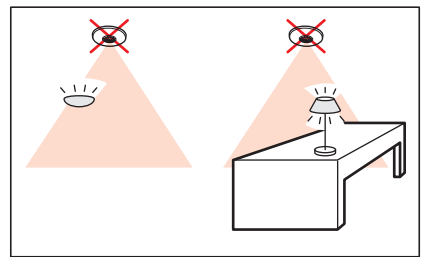
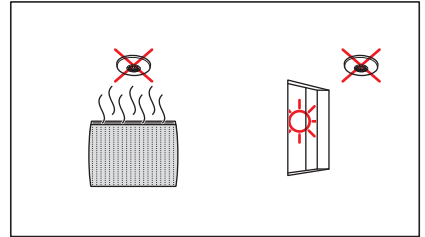
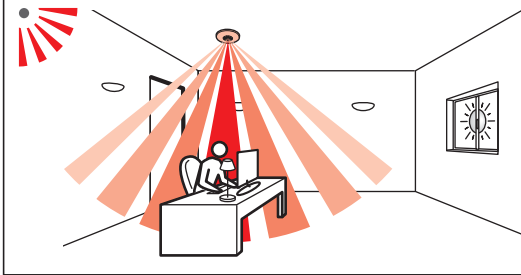
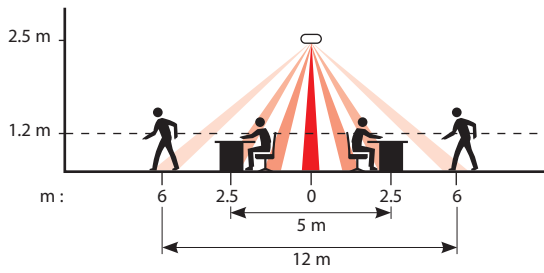


Axiale benadering



Transversale benadering





Accessoire om het detectiegebied te beperken

