

Interruptor de iluminação sem fios (elemento periférico)

8 636 06 - 8 637 06 - 8 638 06 - 8 639 06

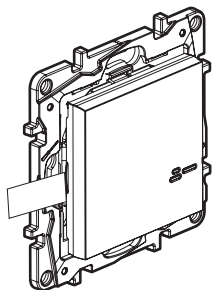


Para conectar este interruptor sem fios é necessário primeiro **adquirir** e instalar um starter pack conectado Niloé Step with Netatmo e tomadas de energia e/ou interruptores (com opção variação) e /ou micromódulos de iluminação conectados.



Este produto comanda apenas interruptores de iluminação, micromódulos e tomadas de energia conectadas da oferta Niloé Step with Netatmo.

Composição do pack



Interruptor de iluminação sem fios



Adesivos reposicionáveis

Bandas de frequência: 2.4 - 2.4835 GHz

Nível de potência: <100 mW



www.legrand.pt

LEGRAND - Estrada Nacional 249 - km 4 Abóboda-Trajouce
2785-034 SÃO DOMINGOS DE RANA . PORTUGAL

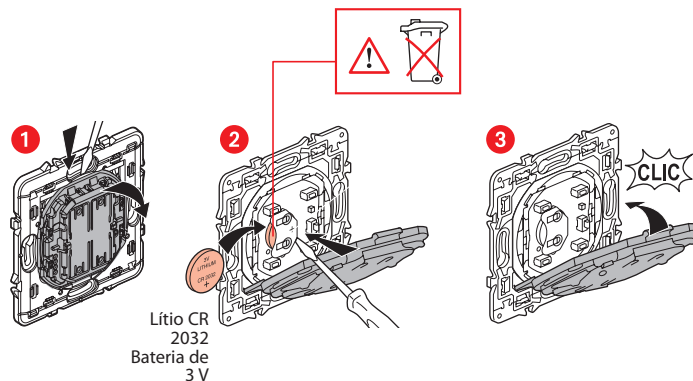
LE13857AA

Instalação do interruptor de iluminação sem fios

Para emparelhar o interruptor sem fios para iluminação e dispositivos elétricos com a instalação conectada, deve seguir as instruções:

- na aplicação **Legrand Home + Control** (Secção de configurações / adicionar um novo produto)
- ou consulte o manual do usuário em **legrand.pt**

Substituição da bateria



DECLARAÇÃO DE CONFORMIDADE SIMPLIFICADA EM UE

O abaixo assinado,

Legrand

declara que o equipamento radioelétrico referido nestas instruções está em conformidade com a Diretiva 2014/53 / UE.

O texto integral da declaração de conformidade da UE está disponível no seguinte site:

www.legrandoc.com