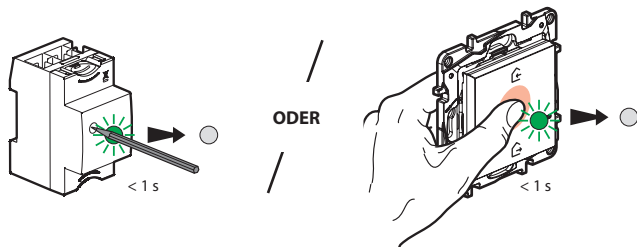




### ③ Abschließen der Konfiguration



Zum Abschließen der Ihrer Installation, drücken Sie kurz die Konfigurationstaste an der **Reiheneinbau-Schnittstelle** oder die Tastenmitte des drahtlosen **Master-Switch Kommen/Gehen**.

**Die LED-Anzeigen an allen Produkten schalten sich aus.**

### Personalisieren Ihrer Szenen

von der **Legrand-App Home + Control (Einstellungen / Szenenmenü)**  
**Lassen Sie sich führen**

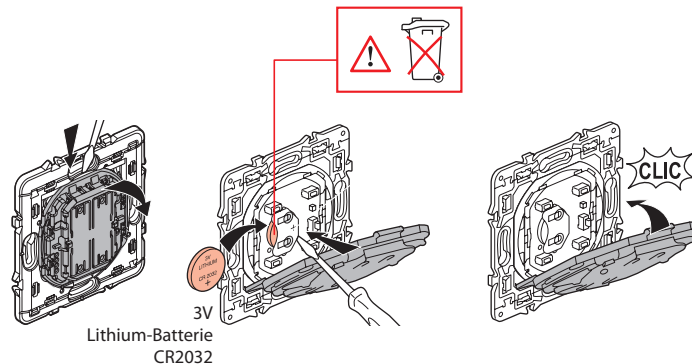
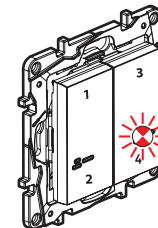


[www.legrand.at](http://www.legrand.at) - [www.legrand.de](http://www.legrand.de)

**Legrand GmbH**, Am Silberg 14, 59494 Soest, Deutschland  
**Legrand Austria GmbH**, Floridsdorfer Hauptstrasse 1, 1210 Wien, Österreich

### Batterietausch

Wenn beim Drücken einer der Tasten die LED 3x blinkt --> **Batteriestand niedrig**



### VEREINFACHTE EU-KONFORMITÄTSERKLÄRUNG

Der Unterzeichner

**Legrand**

erklärt, dass das in dieser Anleitung genannte funkgesteuerte Elektrogerät der Richtlinie 2014/53/EU entspricht.

Den vollständigen Wortlaut der EU-Konformitätserklärung finden Sie auf folgender Website:

[www.legrandoc.com](http://www.legrandoc.com)