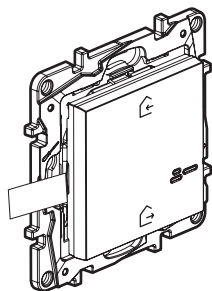


Bei diesem Wandsender handelt es sich um ein vernetztes Produkt, für das Sie zunächst das Starter-Paket sowie vernetzte Steckdosen, Schalter (mit Dimmer-Option) und/oder Mikromodule der Serie «...mit Netatmo» benötigen.

Verpackungsinhalt



Master-Switch Kommen/
Gehen

Wiederverwendbare
Klebestreifen

Frequenz: 2.4 - 2.4835 GHz
Leistungsaufnahme: < 100 mW



www.legrand.at - www.legrand.de

Legrand GmbH, Am Silberg 14, 59494 Soest, Deutschland
Legrand Austria GmbH, Floridsdorfer Hauptstrasse 1, 1210 Wien, Österreich

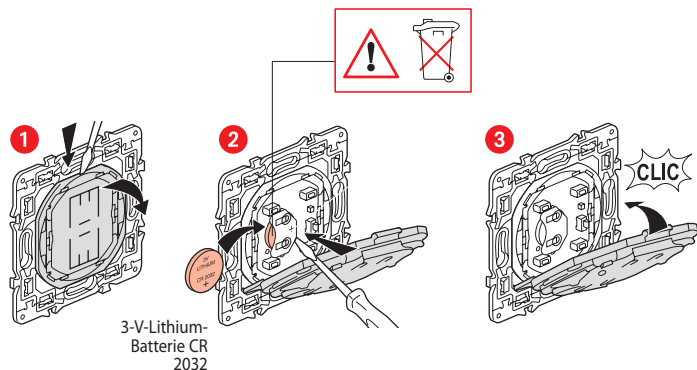
LE13851AA

Installation des Master-Switch Kommen/Gehen

Um den drahtlosen Master-Switch Kommen/Gehen zu Ihrer vernetzten Installation hinzuzufügen, folgen Sie den Anweisungen:

- in der **Legrand-App Home + Control (Einstellungen / Hinzufügen eines neuen Produkts)**
- oder konsultieren Sie die Bedienungsanleitung auf **legrand.at**

Batterietausch



VEREINFACHTE EU-KONFORMITÄTSERKLÄRUNG

Der Unterzeichner,

Legrand

erklärt, dass das in dieser Anleitung genannte funkgesteuerte Elektrogerät der Richtlinie 2014/53/EU entspricht.

Den vollständigen Wortlaut der EU-Konformitätserklärung finden Sie auf folgender Website:

www.legrandoc.com