

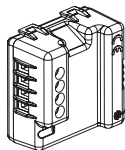
Micromódulo conectado de iluminación (con opción regulación)

0 648 99



Requiere de la compra e instalación previa de un starter pack conectado «... with Netatmo».

Composición del pack:



Micromódulo conectado de iluminación (con opción regulación)

Características

En modo de funcionamiento por defecto (ON/OFF), este interruptor funciona con las bombillas siguientes:



No usar bombillas conectadas con el micromódulo conectado de iluminación (con opción regulación)

 110-240 VAC 50/60 Hz	 2 x 2,5 mm ²		^(*) LED 		
240 VAC	Maxi.	150 W	^(*) 150 VA	150 VA	150 VA
110 VAC	Maxi.	75 W	^(*) 75 VA	75 VA	75 VA

^(*) 0 15 bombillas máx. Para un confort luminoso, se recomienda usar bombillas del mismo tipo o del mismo fabricante.

Producto NO COMPATIBLE con una carga ferromagnética de tipo transformador
 Riesgo de rotura del producto



En modo de funcionamiento opción regulación (se puede activar desde la App), este interruptor funciona sólo con bombillas de intensidad variable (se puede identificarlas gracias al logotipo en el embalaje).

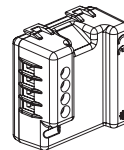


LE13719AA

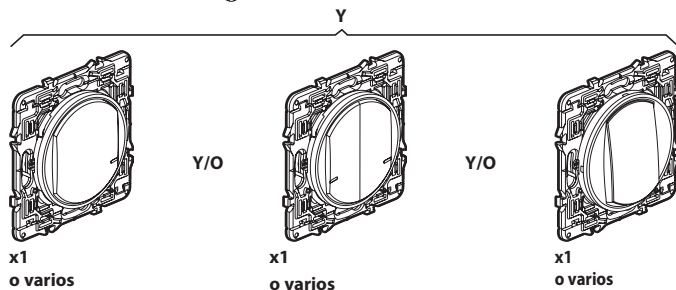
Antes de empezar: precauciones de cableado

Si planea instalar conmutadores de iluminación, lea las precauciones siguientes:

Para controlar una luz **desde dos puntos o más**, sólo use los productos:



Micromódulo conectado de iluminación (con opción regulación)



Hasta 20 comandos inalámbricos para todos los puntos de control (no incluidos en este pack).

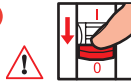
Hasta 5 pulsadores mecánicos (no incluidos en este pack)



No usar: un interruptor conectado (con opción regulación) para controlar un micromódulo conectado de iluminación.

1 Precauciones obligatorias de seguridad

1



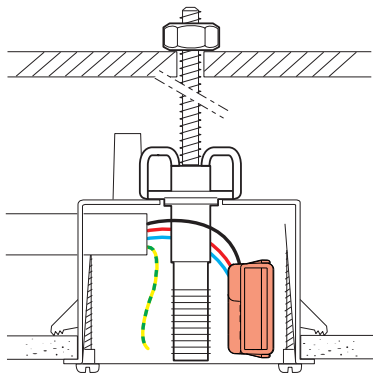
Cortar al corriente en el cuadro eléctrico

2

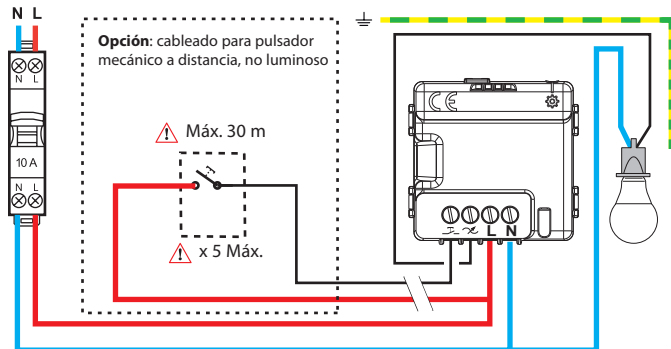


Comprobar la ausencia de corriente antes de empezar la instalación

- ② Instalar el micromódulo conectado de iluminación (con opción regulación) en la caja de empotrar de la lámpara.



- N (neutro) = azul
— L (fase) = todo menos azul y verde/amarillo
— (tierra) = verde/amarillito



Banda de frecuencia: 2,4 - 2,4835 GHz
Nivel de potencia: < 100 mW

- ③ Para añadir un producto conectado a su instalación conectada, se recomienda seguir las instrucciones:

- desde la **aplicación Legrand Home + Control (Parámetros / Añade un producto)**
- o consultar las guías de instalación en **Legrand.es**



www.legrand.com/referencia/064899

LEGRAND GROUP ESPAÑA, S.L
Hierro 56 - Apto. 216 - 28850 Torrejón de Ardoz
www.legrand.es

⚠️ **Consignas de seguridad**

Este producto debe instalarse conforme a las normas de instalación y preferiblemente por un electricista cualificado. Una instalación incorrecta y/o una utilización incorrecta pueden entrañar riesgos de choque eléctrico o de incendio. Antes de efectuar la instalación, leer las instrucciones, tener en cuenta el lugar de montaje específico del producto. No abrir, desmontar, alterar o modificar el aparato salvo que esto se indique específicamente en las instrucciones. Todos los productos **Legrand** deben ser abiertos y reparados exclusivamente por personal formado y habilitado por **Legrand**. Cualquier apertura o reparación no autorizada anula la totalidad de las responsabilidades, derechos a sustitución y garantías. Utilizar exclusivamente los accesorios de la marca **Legrand**.

DECLARACIÓN UE DE CONFORMIDAD SIMPLIFICADA

El abajo firmante,

Legrand

declara que los equipos radioeléctricos mencionados en este documento son conformes a la directiva 2014/53/UE.

El texto completo de la declaración UE de conformidad está disponible en la dirección siguiente:

www.legrandoc.com