
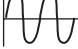
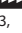
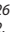
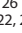

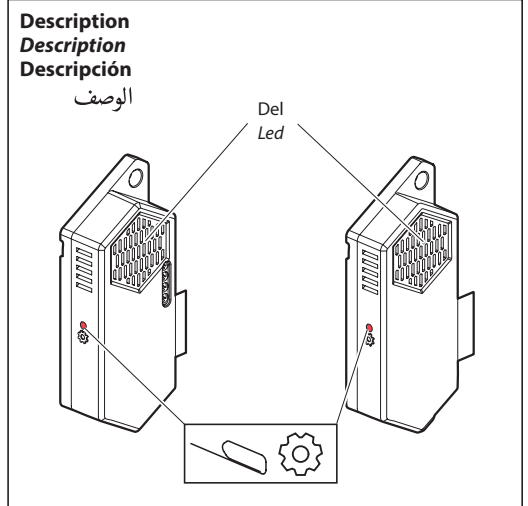
 <p>1 x</p>	<p>Lithium CR2450, 3 V - 540 mAh min. <i>Lithium CR2450, 3 V - 540 mAh mini</i> Litio CR2450, 3 V - 540 mAh min. ليثيوم CR2450، 3 فولت - 540 ميلي أمبير ساعة - صغيرة</p>
---	--

	Max. 95%/95 % max./95% máx./ حد. 95% كافسي حد.
---	--

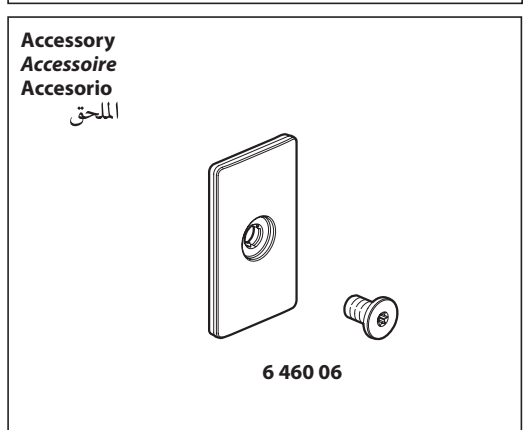
	<p>2.4GHz by ZigBee PRO + Green Power feature set Security: authentication Bidirectional communication: not supported RF Power Output &lt; 10 dBm / 10 mW <i>2,4GHz par ZigBee PRO fonction Green Power</i> <i>Sécurité : authentification</i> <i>Communication bidirectionnelle : non supportée</i> <i>Puissance RF max &lt; 10dBm/10mW</i> 2,4 GHz por ZigBee PRO función Green Power Seguridad: autenticación Comunicación bidireccional: no admitida Potencia RF máx. &lt; 10 dBm/10 mW 2,4 جيجا هرتز من ZigBee PRO مع وظيفة Green Power السلامة: الدخول بواسطة المعرف الاتصال ثنائي الاتجاه: غير مدعوم قدرة التردد اللاسلكي القصوى &gt; 10 ميلي وات</p>
--	--


Measurement accuracy <i>Précision de mesure</i> Precisión de medición دقة القياس	6% (± 2.5%RH to 25°C) <i>6% (± 2.5%RH à 25°C)</i> 6% (± 2.5%RH a 25°C) <i>6% (± 2.5%RH a 25°C)</i> 6% (± 2.5%RH و رطوبة نسبية عند 25°)
---	--

<p>Channel Canal القناة</p>	<p>Everything in the 2400-2483.5 MHz band (11-26) -  26 Search: 11, 12, 13, 14, 15, 16, 17, 18, 19, 20, 21, 22, 23, 24, 25, 26 <i>Tout dans la bande 2400-2483,5 MHz (11-26) -  26</i> <i>Recherche : 11, 12, 13, 14, 15, 16, 17, 18, 19, 20, 21, 22, 23, 24, 25, 26</i> Todo en la banda 2400-2483,5 MHz (11-26) -  26 Búsqueda: 11, 12, 13, 14, 15, 16, 17, 18, 19, 20, 21, 22, 23, 24, 25, 26 الكل في النطاق 2483,5-2400 ميجا هرتز (11-26) -  26 البحث: 11, 12, 13, 14, 15, 16, 17, 18, 19, 20, 21, 22, 23, 24, 25, 26</p>
-------------------------------------	---

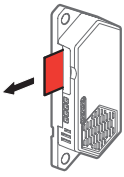


<p>Performance Performance Rendimiento الأداء</p>	<p>Range: 200 m free field point to point <i>Portée : 200 m en champ libre point à point</i> Alcance: 200 m en campo libre punto a punto المدى: 200 متر في حقل مفتوح من نقطة إلى نقطة</p>
---	---



	<p>+5°C to +55°C/+5°C à +55°C من 5° مئوية إلى 55° مئوية/+5°C a +55°C</p>
--	--

<p>Measurement accuracy (Celsius) <i>Précision de mesure (Celsius)</i> Precisión de medición (Celsius) دقة القياس (درجة مئوية)</p>	<p>± 1% (5°C to 20°C) ; ± 2°C ; 20°C to 55°C : ± 0.5°C ± 1% (de 5°C à 20°C) ; ± 2°C ; de 20°C à 55°C : ± 0.5°C ± 1% (5°C a 20°C) ; ± 2°C ; 20°C a 55°C : ± 0,5°C ± 1% (من 5°م إلى 20°م ; ± 2°م ; من 20°م إلى 55°م ; ± 0,5°م)</p>
--	--



Remove the protective tab from the battery on the sensors. They go into automatic pairing mode.

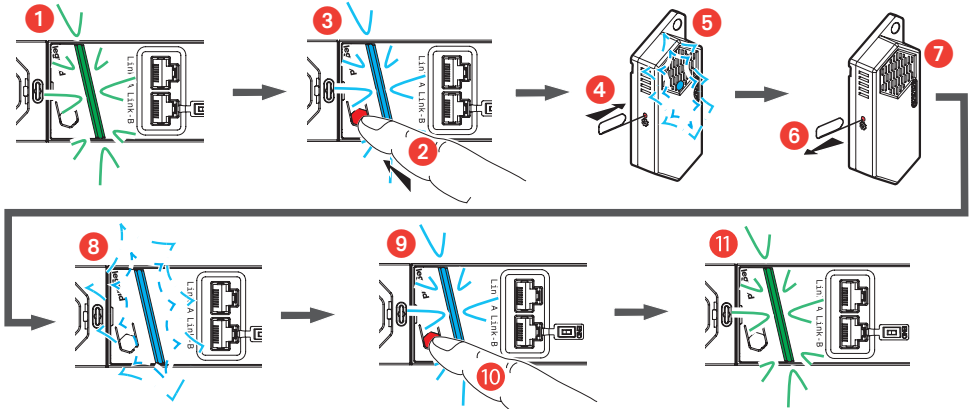
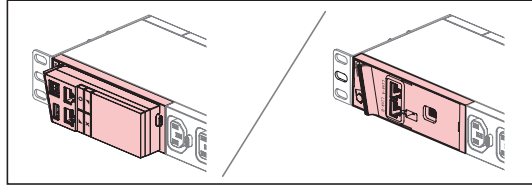
Enlever la languette de protection de la pile sur les capteurs, ils rentrent en mode appairage automatique.

Retirar la lengüeta de protección de la pila de los sensores, que pasan a modo de emparejamiento automático.

افصل العروة الواقية الخاصة بالبطارية عن المستشعرات التي ستنتقل بعد هذا العمل إلى نمط الاقتران التلقائي.

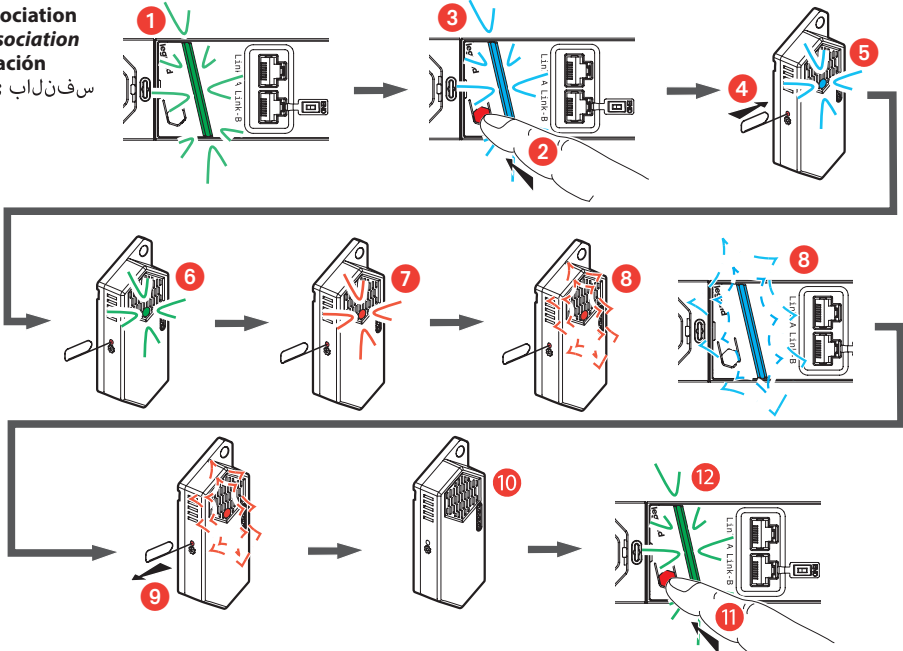
### Association Association Asociación

ةطبار



### Disassociation Désassociation Separación

سفن لآب ي أن لآ



To finalize the disassociation:

Go on the PDU Web User Interface → Peripherals → select the sensor to disassociate  
→ open the 3 dots menu → « Release »

Pour finaliser la désassociation :

Aller sur l'Interface utilisateur web PDU → Périphériques → Choisir le capteur à désassocier  
→ Ouvrir le menu des 3 petits points → « Release »

Para finalizar la separación:

Vaya a la interfaz de usuario web de la PDU → haga clic en «Peripherals» (Periféricos) → elija el sensor que desee separar → abra el menú de los 3 puntos pequeños → « Release »

إنهاء الفصل:

اذهب إلى واجهة مستخدم الويب لوحدة بيانات البروتوكول (PDU) ← أجهزة محيطية ←  
اختر الممتدشعر المراد فصله ← افتح قائمة الثلاث نقاط ← "Release"

The screenshot shows the Legrand PDU web interface. The main content area displays a table of peripheral devices. The table has columns for #, Name, Reading, State, Type, Serial Number, and Position. Two devices are listed: 'Temperature 1' (ID 3) and 'Relative Humidity 1' (ID 4). The 'Temperature 1' device is selected, and a context menu is open over it, showing options: 'Manage', 'Release', 'Reset Minimum / Maximum', 'Peripheral Device Setup', 'Gateway Sensors Configuration', and 'Default Threshold Setup'. The left sidebar contains navigation options: Dashboard, PDU, Inlets, Outlets, Peripherals, User Management, Device Settings, Maintenance, Model (6.461.01), Firmware Version (4.0.30.5-40156), and Help (Online Documentation, Legrand Support).

#	Name	Reading	State	Type	Serial Number	Position
3	Temperature 1	19.26 °C	normal	Temperature	0054016d:0:1	On board 'S Device '1'; C
4	Relative Humidity 1	50.20 %	normal	Humidity	0054016d:1:2	On board 'S Device '1'; C

### Connecting the sensor 6 460 04

The opening sensor can detect the state (open or closed) of contacts connected to it.

It has two channels, to connect two contacts (ON/OFF state)

Four connection points are available on this sensor: Two are connected to one channel, and the other two are connected to the other channel.

### Raccordement du capteur 6 460 04

Le capteur d'ouverture peut détecter le statut ouvert ou fermé des contacts connectés.

Il possède 2 canaux pour connecter 2 contacts (statut ON/OFF) 4 points de connexion sont disponibles sur ce capteur : 2 sont associés à un canal, les 2 autres à l'autre canal.

### Conexión del sensor 6 460 04

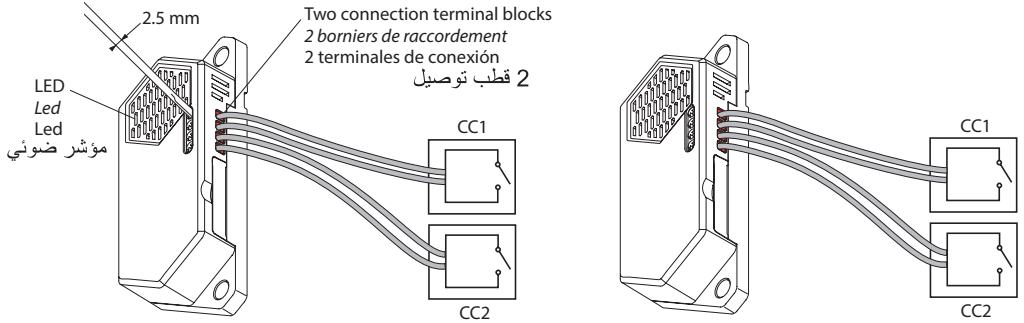
El sensor de apertura puede detectar el estado abierto o cerrado de los contactos conectados.

Dispone de 2 canales para conectar 2 contactos (estado ON/OFF)

En este sensor están disponibles 4 puntos de conexión: 2 están asociados a un canal y los otros 2 al otro canal.

### توصيل المستشعر 6 460 04

يمكن أن يكتشف مستشعر الفتح الوضع المفتوح أو المغلق للملامسين الموصّلين، وهو يحتوي على قناتين لتوصيل ملامسين (الوضع ON/OFF). يتضمن هذا المستشعر 4 نقاط توصيل: 2 نقطة توصيل مرتبطة بقناة و2 نقطة توصيل أخرى مرتبطة بقناة أخرى.



The LED flashes when the contact changes state: open to closed or closed to open

La Led clignote quand le contact change d'état : ouvert à fermé ou fermé à ouvert

El led parpadea cuando el contacto cambia de estado: de abierto a cerrado o de cerrado a abierto

يومض المؤشر الضوئي عندما يتغير وضع الملامس: من مفتوح إلى مغلق أو من مغلق إلى مفتوح.

The contacts must be configured directly in the web user interface.

La configuration des contacts doit se faire directement dans l'interface utilisateur web.

La configuración de los contactos debe realizarse directamente en la interfaz de usuario web.

يجب إعداد الملامسين مباشرة في واجهة المستخدم على الإنترنت.

Programming is now complete; you can mount your sensor

La programmation est maintenant terminée, vous pouvez procéder à la fixation de votre capteur

Ha finalizado la programación, puede fijar su sensor

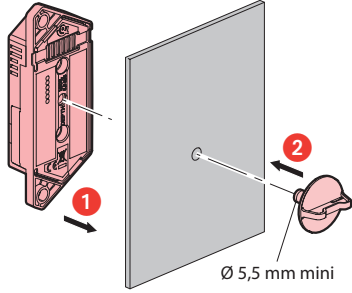
انتهت البرمجة ويمكنك الآن تثبيت المستشعر

Directly using the wing nut supplied

Directement avec la vis papillon fournie

Directamente con el tornillo mariposa incluido

مباشرة باستخدام البرغي المرفق بالمنجج

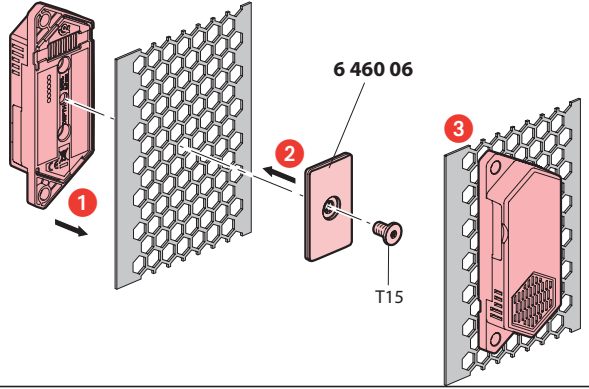


Via the support 6 460 06 for mounting on Minkels perforated doors.

Par l'intermédiaire du support 6 460 06 pour la fixation sur les portes perforées Minkels.

Con el soporte 6 460 06 para la fijación en las puertas perforadas Minkels.

بواسطة الحامل 6 460 06 للتثبيت على الأبواب المثقوبة مينكل.

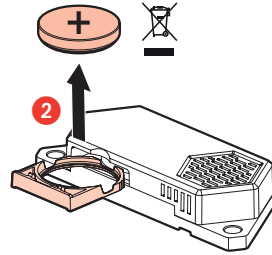
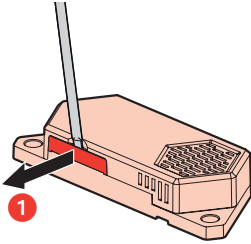
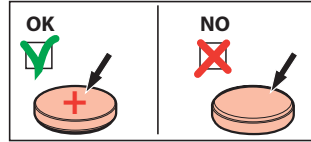


## Battery replacement

Remplacement de la pile

Sustitución de la pila

استبدال البطارية

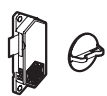


CE The undersigned, LEGRAND, declares that radio equipment of the type (6 460 03/04) complies with Directive 2014/53 / EU. The full text of the EU declaration of conformity can be found at: [www.legrandoc.com](http://www.legrandoc.com)

CE Le soussigné, LEGRAND, déclare que l'équipement radioélectrique du type (6 460 03/04) est conforme à la directive 2014/53/UE. Le texte complet de la déclaration UE de conformité est disponible à l'adresse suivante : [www.legrandoc.com](http://www.legrandoc.com)

CE El abajo firmante, LEGRAND, declara que el equipo radioeléctrico de tipo (6 460 03/04) cumple con la directiva 2014/53/UE. El informe completo de la declaración UE de conformidad se encuentra disponible en: [www.legrandoc.com](http://www.legrandoc.com)

تعلن LEGRAND الموقعة أدناه أن الجيزال اللاسلكي الكهربائي من النوع (6 460 03/04) مطابق للتوجيه الأوروبي 2014/53/UE. النص الكامل لإعلان المطابقة الأوروبي متوفر على العنوان الإلكتروني التالي: [www.legrandoc.com](http://www.legrandoc.com)



**green power**  
by connectivity standards alliance  
Model: ZLGP20



**green power**  
by connectivity standards alliance  
Model: ZLGP21



- a - Do not ingest battery, risk of chemical burns.
- b - This product contains a coin / button cell battery. If the coin / button cell battery is swallowed, it can cause severe internal burns within just 2 hours and can lead to death.
- c - Keep new and used batteries away from children.
- d - If the battery compartment does not close securely, stop using the product and keep it away from children.
- e - If you think batteries might have been swallowed or placed inside any part of the body, seek immediate medical attention.
- f - Risk of fire or explosion if the battery is replaced by an incorrect type.
- g - Disposal of a battery into fire or a hot oven, or mechanically crushing or cutting a battery can result in an explosion.
- h - Leaving a battery in an extremely high temperature surrounding environment can result in an explosion or the leakage of flammable liquid or gas.
- i - A battery subjected to extremely low air pressure may result in an explosion or the leakage of flammable liquid or gas.
- j - This equipment is not suitable for use in locations where children are likely to be present.

- a - Ne pas ingérer la pile : risque de brûlures chimiques.
- b - Le fait d'avaler celle-ci peut entraîner des brûlures sévères en moins de 2 heures et peut avoir des conséquences mortelles
- c - Les piles et batteries, neuves ou usagées, doivent être gardées à l'écart des enfants.
- d - Si le compartiment piles ne ferme pas correctement, arrêter d'utiliser le produit et le tenir hors de portée des enfants.
- e - Si vous soupçonnez qu'une pile a pu être avalée ou introduite dans un corps humain, il faut consulter un médecin immédiatement.
- f - Risque d'incendie voire d'explosion en cas de remplacement de la pile par une autre de type incorrect.
- g - Ne pas écraser ou sectionner la pile, ne pas l'évacuer dans le feu ou un four chauffant : risque d'explosion.
- h - Ne pas laisser la pile dans un environnement à très haute température ; risque d'explosion ou de fuites de gaz ou de liquides inflammables.
- i - Ne pas exposer la pile à une basse pression atmosphérique : risque d'explosion ou de fuites de gaz ou de liquides inflammables.
- j - Cet équipement n'est pas adapté à des environnements où la présence d'enfants est probable.

- a - Non ingerire la pila: rischio di ustioni chimiche.
- b - Questo prodotto contiene una pila a bottone. Ingerirla può causare gravi ustioni in meno di 2 ore e può avere conseguenze fatali.
- c - Le pile, sia nuove che usate, devono essere tenute lontano dalla portata dei bambini.
- d - Se il vano pila non chiude bene, interrompere l'utilizzo del prodotto e tenerlo lontano dalla portata dei bambini.
- e - Se si sospetta che una pila possa essere stata ingerita o introdotta nel corpo, consultare immediatamente un medico.
- f - Rischio di incendio e anche di esplosione se la pila viene sostituita con un tipo non corretto.
- g - Non schiacciare né tagliare la pila, non gettarla nel fuoco o in un forno riscaldante: rischio di esplosione.
- h - Non lasciare la pila in un ambiente con temperatura molto elevata; rischio di esplosione o fuoriuscita di gas o liquidi infiammabili.
- i - Non esporre la pila a bassa pressione atmosferica: rischio di esplosione o fuoriuscita di gas o liquidi infiammabili.
- j - Questo apparecchio non è adatto per ambienti in cui è probabile la presenza di bambini.

- أ- لا تبتلع البطارية: خطر التعرض لحروق كيميائية.
- ب- يؤدي ابتلاع هذه البطارية إلى التعرض لحروق حادة في أقل من ساعتين وقد تكون عواقب ذلك مميتة.
- ج- يجب الاحتفاظ بالبطاريات الزر والبطاريات الأخرى بعيداً عن متناول الأطفال سواء كانت جديدة أو مستعملة.
- د- إذا لم تتمكن من غلق حجرة البطارية جيداً، توقف عن استعمال المنتج واحتفظ به بعيداً عن متناول الأطفال.
- هـ- إذا كان لديك شك أنه تم ابتلاع بطارية أو دخلت في الجسم البشري، يجب استشارة الطبيب فوراً.
- و- يوجد خطر الاحتراق وحتى الانفجار إذا استبدلت البطارية ببطارية أخرى غير ملائمة.
- ز- لا تسحق البطارية ولا تقطعها ولا تضعها في النار أو فرن ساخن: خطر الانفجار.
- ح- لا تترك البطارية في وسط به درجة حرارة عالية للغاية: خطر الانفجار أو تسرب الغاز أو سوائل قابلة للاشتعال.
- ط- لا تعرض البطارية لضغط جوي منخفض: خطر الانفجار أو تسرب الغاز أو سوائل قابلة للاشتعال.
- ي- هذا الجهاز غير مناسب للأماكن التي قد يتواجد بها أطفال.

Disposal of batteries and used electrical and electronic equipment (applicable in the European Union member countries and other European countries with waste sorting systems)



Elimination des piles et des équipements électriques et électroniques usagés (Applicable dans les pays de l'Union Européenne et aux autres pays européens disposant de systèmes de collecte sélective)

Eliminación de las pilas y los equipos eléctricos o electrónicos usados (aplicable en los países de la UE y en otros países europeos que dispongan de sistemas de recogida selectiva)

التخلص من البطاريات والمعدات الكهربائية والإلكترونية المنتهية الصلاحية (سار في بلدان الاتحاد الأوروبي والبلدان الأوروبية الأخرى التي تطبيق أنظمة الفرز الانتقائي).

#### ⚠ Safety instructions

Make sure the power supply is disconnected before any intervention.  
Strictly comply with instructions for installation and use.



#### ⚠ Consignas de seguridad

Antes de realizar cualquier intervención, cortar la corriente eléctrica.  
Respetar estrictamente las condiciones de instalación y uso.



#### ⚠ Consignes de sécurité

Avant toute intervention, couper le courant.  
Respecter strictement les conditions d'installation et d'utilisation.



⚠ إرشادات الأمان:

«افقطع التيار الكهربائي قبل أي تدخل، فتبعية تفتيداً تماماً بشروط التركيب والاستخدام.»