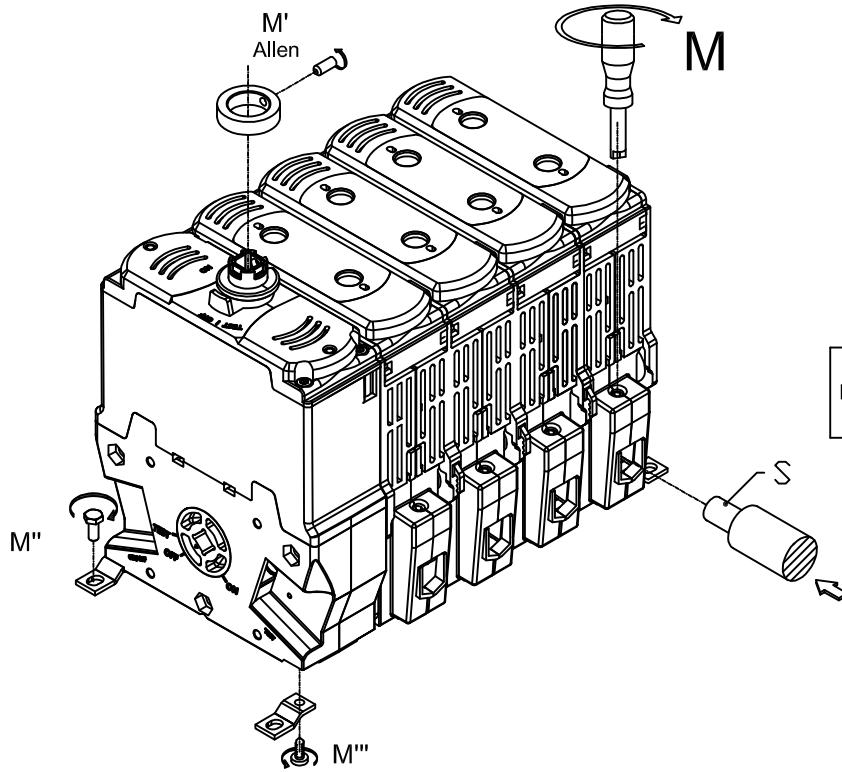


4567Z004 LE13630AA

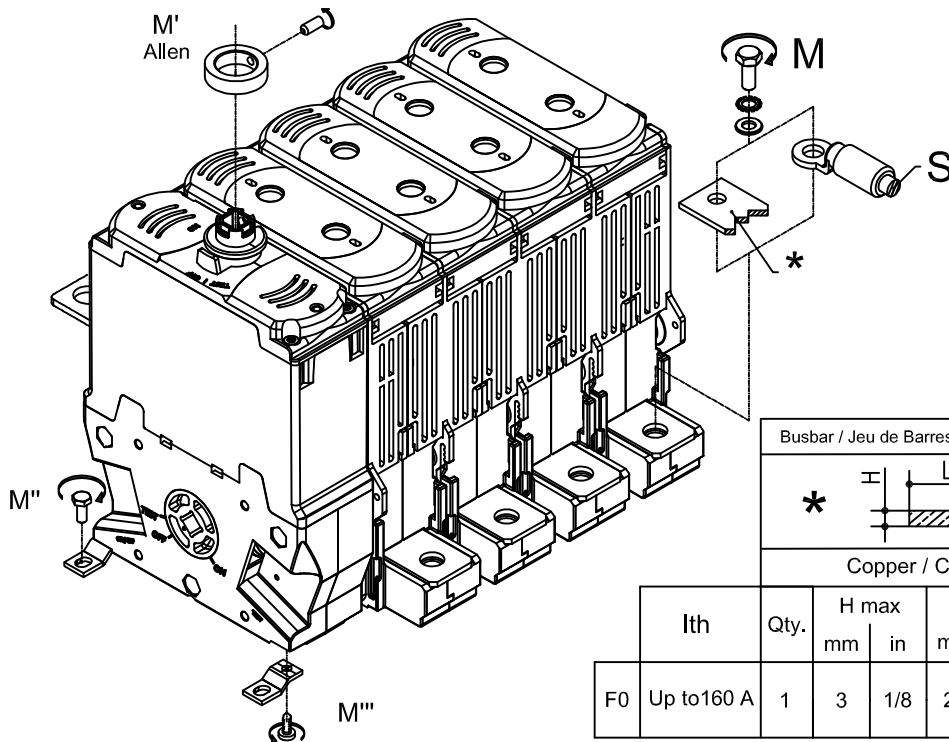


		Wire / Câble Cable			
		Cu		M +5% -10%	
lth		S max			
		mm ²	AWG	Nm	lbf-in
F00	Up to 63 A	1x 25	1x 4	2	17.7
	Up to 100 A	50	0	2	26.5

		M' +5% -10%	
		Nm	lbf-in
M4	1	8.85	

		M''' +5% -10%	
		Nm	lbf-in
Ch 3,5	0,8	7,1	

		M'' +5% -10%	
		Nm	lbf-in
M4	1,5	13,3	



Busbar / Jeu de Barres / Pletina				Wire / Câble Cable	
*				Cu	

		Copper / Cuivre / Cobre						M +5% -10%			
lth		Qty.	H max	L max	S max						
			mm	in	mm ²	AWG	Nm	lbf-in			
F0	Up to 160 A	1	3	1/8	25	1	1x 70	1x 00	M8	6	53



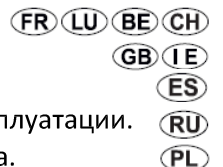
Consignes de sécurité: Respecter strictement les conditions d'installation et d'utilisation.

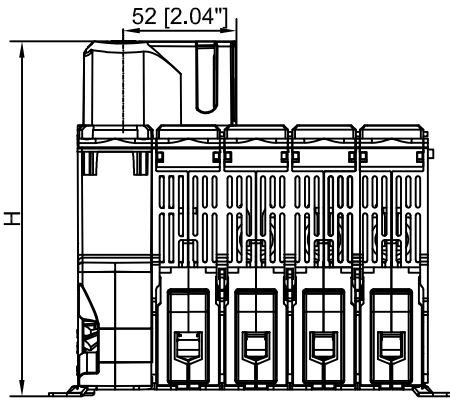
Safety instructions: Strictly comply with instructions for installation and use.

Consignas de seguridad: Respetar estrictamente las condiciones de instalación y uso.

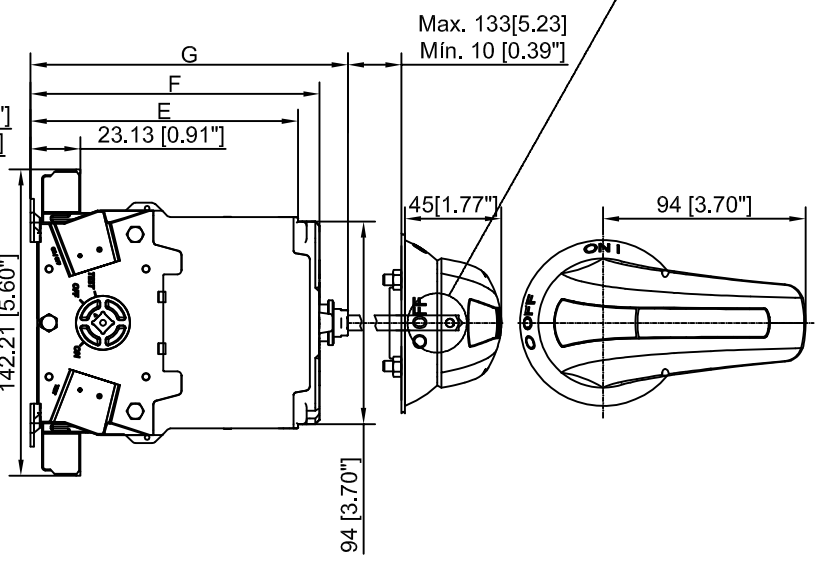
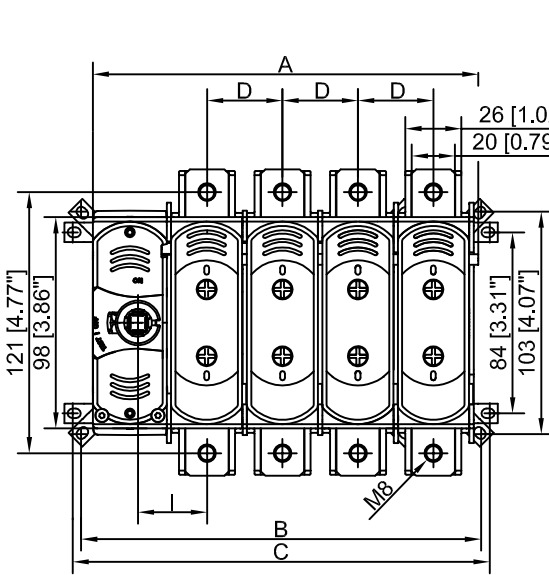
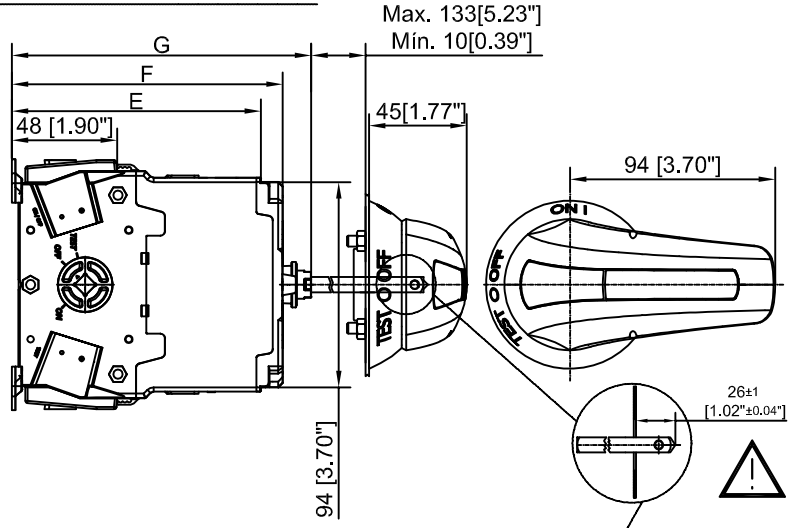
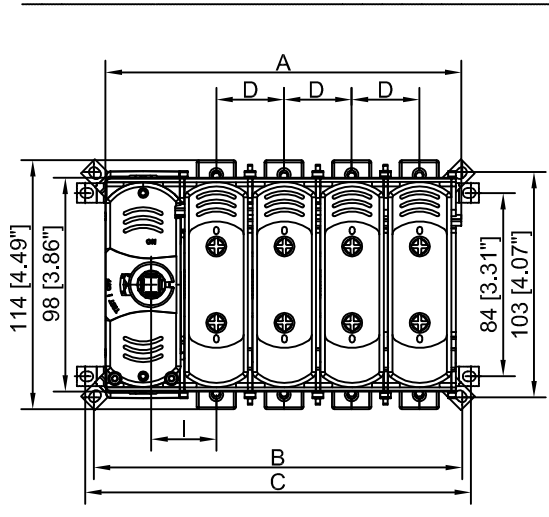
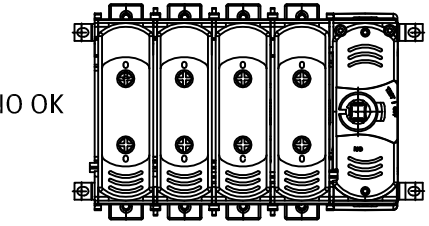
Меры предосторожности: Строго соблюдайте требования к условиям монтажа и эксплуатации.

Przepisy bezpieczeństwa: Ścisłe przestrzegać instrukcji dotyczących instalacji i użytkowania.





Warning for all sizes
 Consider this when installing horizontal
 Advertencia para todos los tamaños
 Considerar cuando se instale en horizontal
 Avertissement pour toutes les tailles
 Considérer lors de l'installation horizontal



			A		B		C		D		E		F		G		H		I	
			mm	in	mm	in	mm	in	mm	in	mm	in	mm	in	mm	in	mm	in	mm	in
F00	Up to 50 Amp NFC 14x51	3P	120	4.72	126	4.96	134	5.28	27	1.06	92	3.62	102	4.02	115	4.53	141	5.55	25.8	1.02
		3P+N	147	5.79	153	6.02	161	6.34												
	Up to 63 Amp NH000	3P	120	4.72	126	4.96	134	5.28	27	1.06	114	4.49	124	4.89	137	5.40	163	6.41	25.8	1.02
		3P+N	147	5.79	153	6.02	161	6.34												
Up to 100 Amp NFC 22x58	3P	132	5.20	138	5.43	146	5.75	31	1.22	92	3.62	102	4.02	115	4.53	141	5.55	29.8	1.17	
	3P+N	163	6.42	169	6.64	177	6.96													
Up to 100 Amp NH000	3P	132	5.20	138	5.43	146	5.75	31	1.22	114	4.49	124	4.89	137	5.40	163	6.41	29.8	1.17	
	3P+N	163	6.42	169	6.64	177	6.96													
F0	Up to 160 Amp NH00	3P	144	5.67	151	5.94	159	6.26	35	1.38	124	4.89	134	5.27	147	5.79	173	6.80	32.1	1.26
		3P+N	179	7.05	186	7.32	194	7.64												