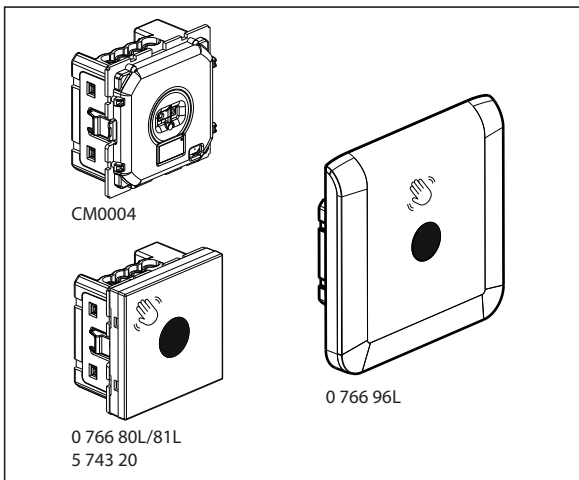


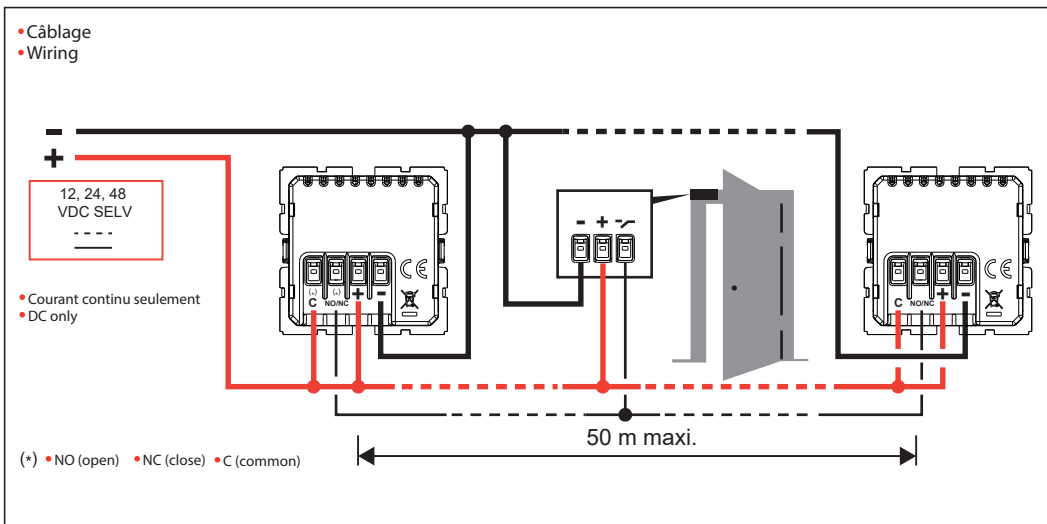
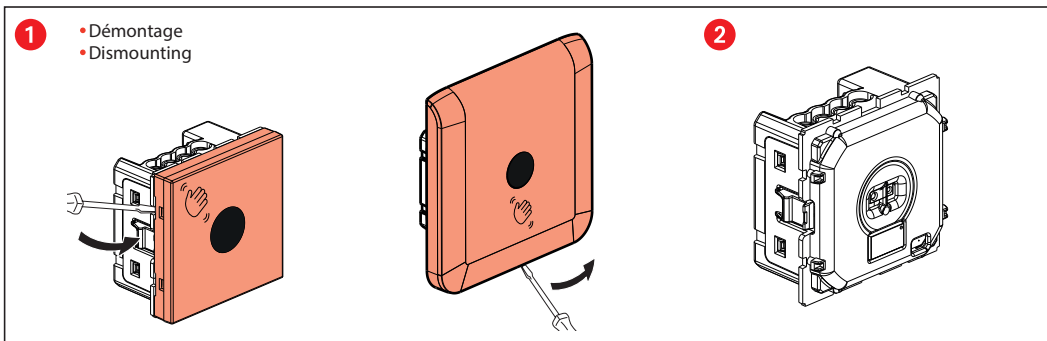
- Interrupteur sans contact pour porte, gâche, ventouse
- Contactless switch for door, electric lock, magnetic lock

CM0004 - 0 766 80L/81L/96L - 5 743 20

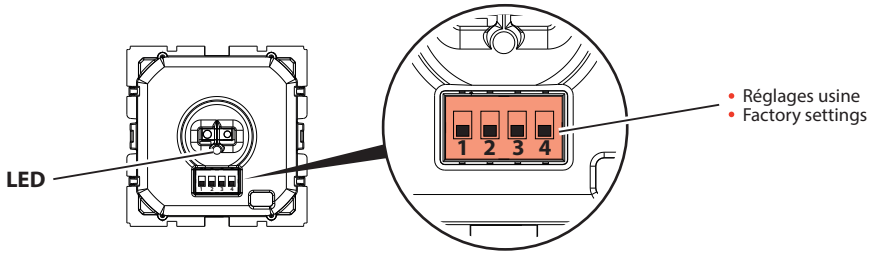
legrand®


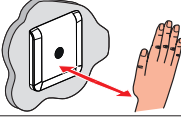




- Tension d'alimentation de 12 à 48 VDC TBTS
Puissance de sortie 24 VA
- From 12V to 48 VDC SELV
Out put Power 24 VA



- Réglages
- Settings



	1	2	3	4
	LED 		<ul style="list-style-type: none"> • Mode • Mode 	NO / NC
	OFF	$\leq 30 \text{ cm}$	<ul style="list-style-type: none"> • Maintenu • Maintained 	NC
	ON	$\leq 10 \text{ cm}$	<ul style="list-style-type: none"> • Impulsionnel (1 s) • Pulse (1 s) 	NO

- A chaque action sur un switch, la LED clignote 20 secondes indiquant qu'il faut remettre l'enjoliveur (ou la plaque). A l'issue de ce délai, le produit procède à une calibration automatique. **Ne rien positionner devant le capteur pendant cette phase.**
- At each action on one switch, the LED flashes for 20 seconds indicating that the cover (or plate) must be installed back. At the end of this period, the product carries out a self-calibration. **Do not position anything in front of the sensor during this phase.**



www.legrand.com/076680L...

LEGRAND - Pro and Consumer Service - BP 30076
87002 LIMOGES CEDEX FRANCE • www.legrand.com