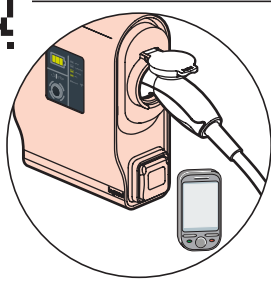
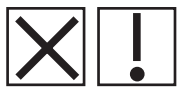
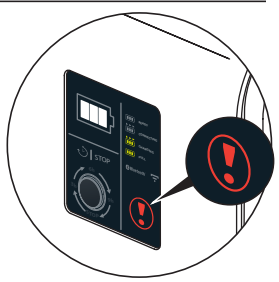
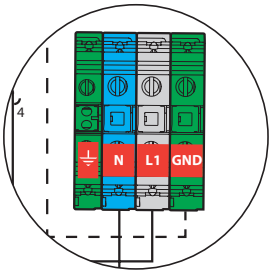
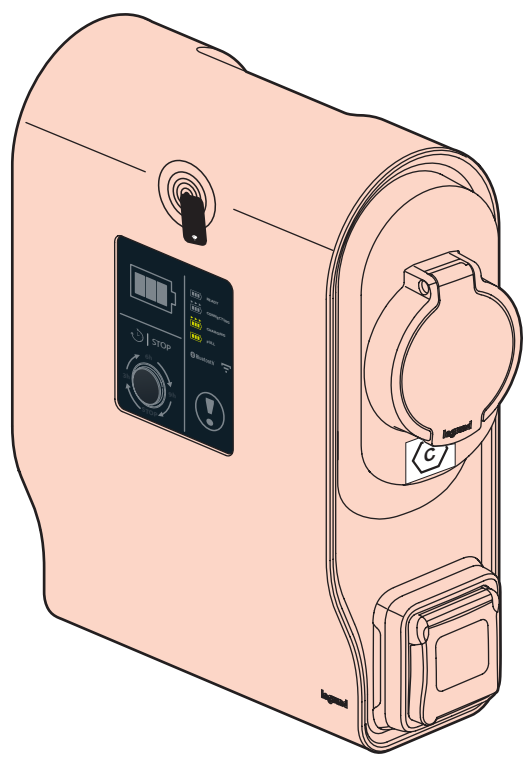
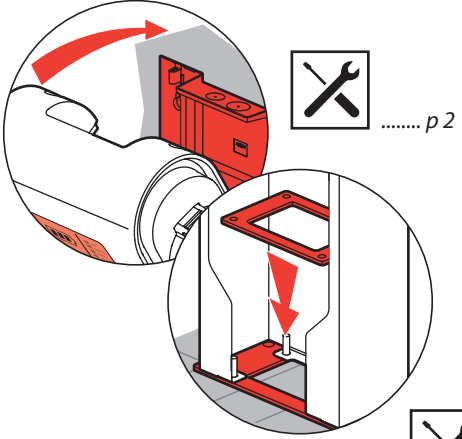
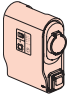


 **Consignes de sécurité / Safety instructions**

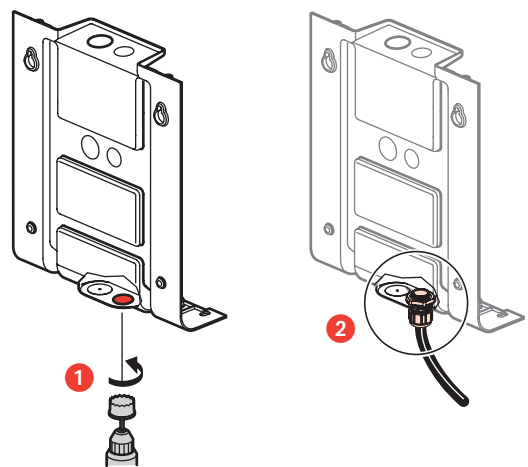
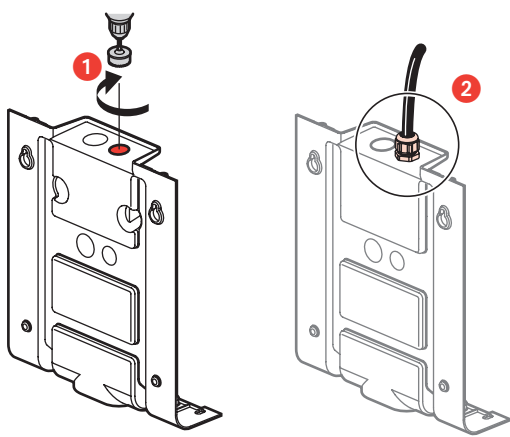
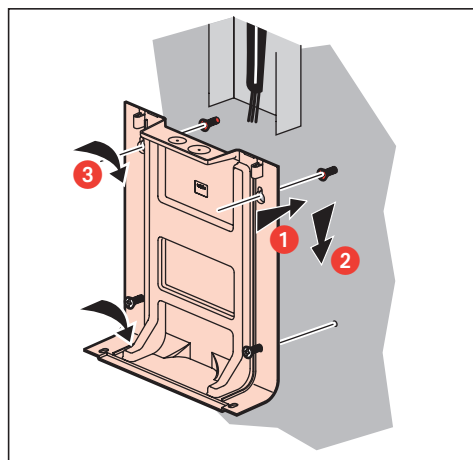
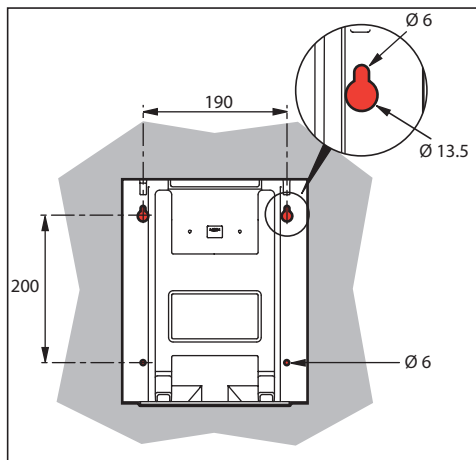
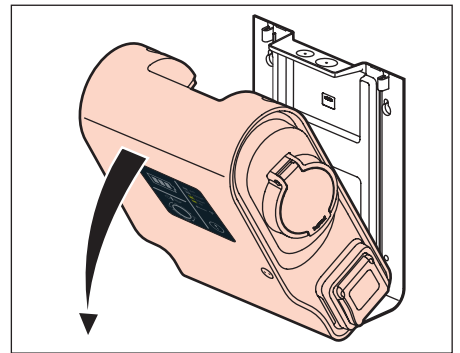
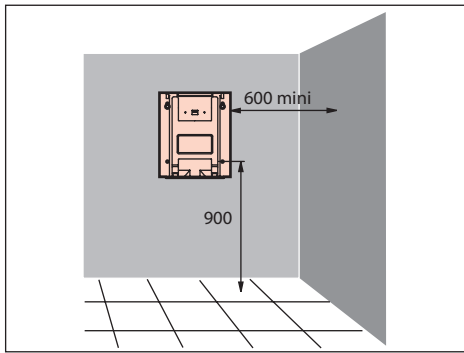
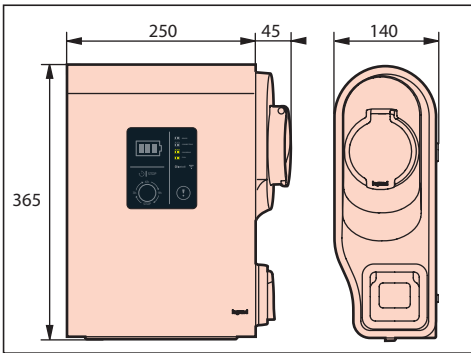
 **DEEE / WEEE**

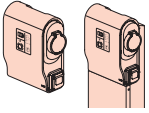
FR / EN



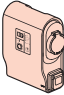
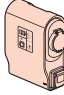

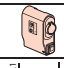
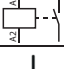







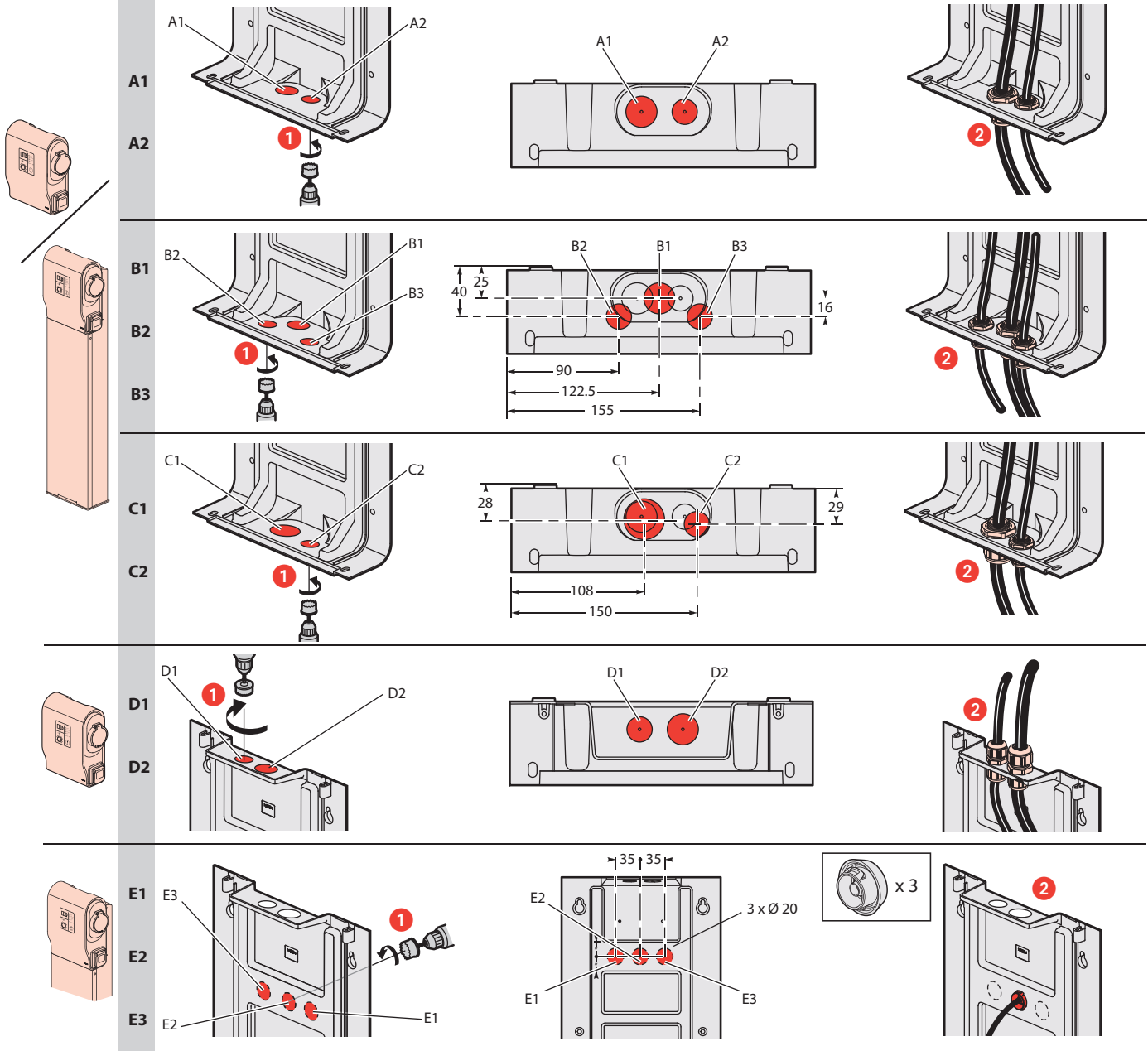
0 590 05/06/07/08/09/70/71

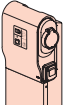




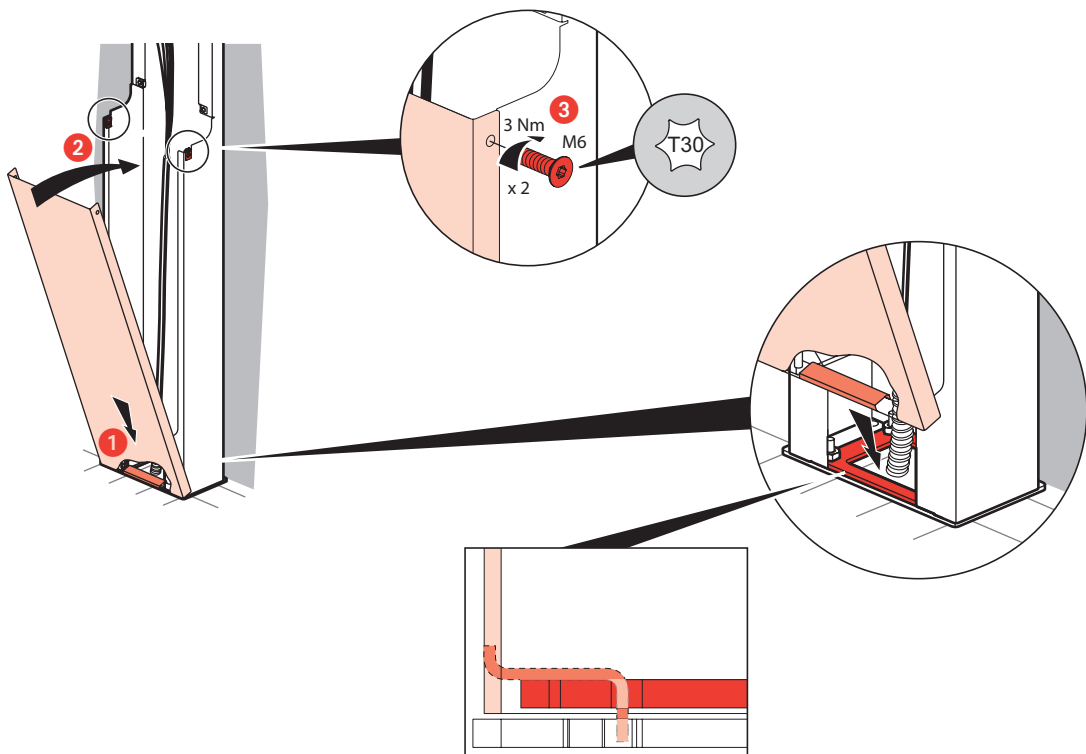
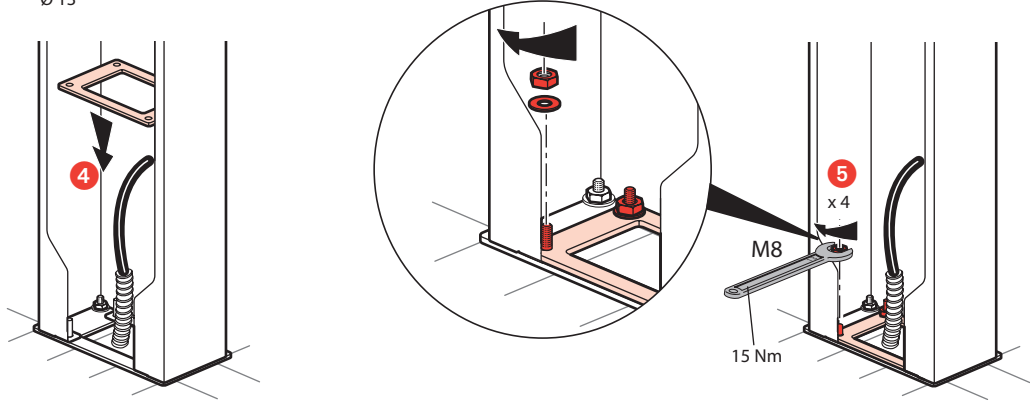
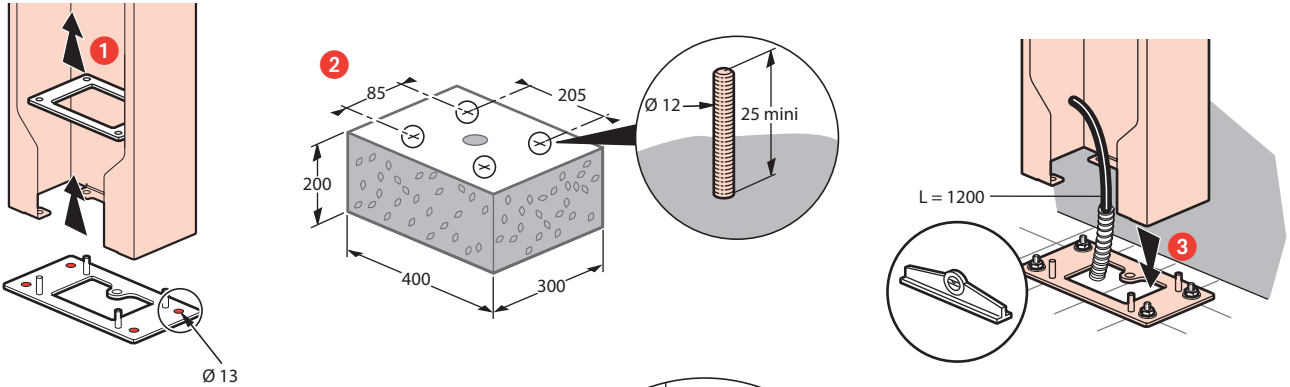
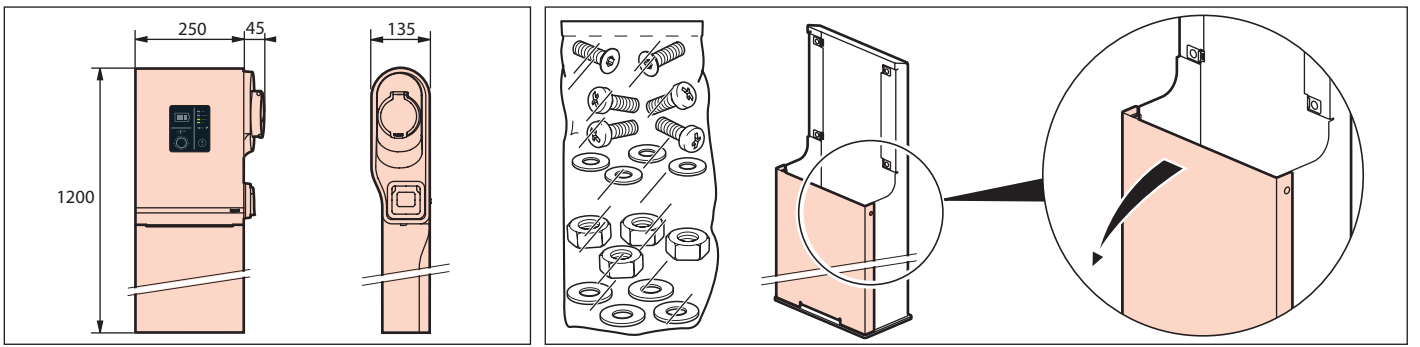
0 590 05/06/07/08/09/70/71 - 0 590 52

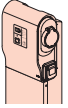
					 + 0 590 52		
		0 590 05/06	0 590 07	0 590 08/09/70/71	0 590 05/06	0 590 07	0 590 08/09/70/71
	 (3G1,5 <sup>2</sup> )	Iso 25 <b>A1</b>	Iso 32 <b>C1</b>	Iso 25 <b>B1</b>	Iso 25 <b>A1</b>	Iso 32 <b>C1</b>	Iso 25 <b>B1</b>
		Iso 20 <b>A2</b>	Iso 20 <b>C2</b>	Iso 20 <b>B3</b>	Iso 20 <b>A2</b>	Iso 20 <b>C2</b>	Iso 20 <b>B3</b>
					Iso 20 <b>E3</b>	Iso 20 <b>E3</b>	Iso 20 <b>E3</b>
<b>OPTION</b>	 / 	Iso 20 <b>D1/D2</b>	Iso 20 <b>D1/D2</b>	Iso 20 <b>D1/D2</b>	Iso 20 <b>E1/E2</b>	Iso 20 <b>E1/E2</b>	Iso 20 <b>E1/E2</b>
	<b>ON/OFF</b>	Iso 20 <b>D1/D2</b>	Iso 20 <b>D1/D2</b>	Iso 20 <b>D1/D2</b>	Iso 20 <b>E1/E2</b>	Iso 20 <b>E1/E2</b>	Iso 20 <b>E1/E2</b>
	 /  + <b>ON/OFF</b>	<b>D1 + D2</b>	<b>D1 + D2</b>	<b>D1 + D2</b>	<b>E1 + E2</b>	<b>E1 + E2</b>	<b>E1 + E2</b>
	T.I.C / BELDEN 9842	Iso 20 <b>D1/D2</b>	Iso 20 <b>D1/D2</b>	Iso 20 <b>D1/D2</b>	Iso 20 <b>E1/E2</b>	Iso 20 <b>E1/E2</b>	Iso 20 <b>E1/E2</b>
	Modbus / BELDEN 9842	Iso 16 <b>D1/D2</b>	Iso 16 <b>D1/D2</b>	Iso 16 <b>D1/D2</b>	Iso 20 <b>E1/E2</b>	Iso 20 <b>E1/E2</b>	Iso 20 <b>E1/E2</b>
	RJ 45 / OCPP	Iso 25 <b>D2</b>	Iso 25 <b>D2</b>	Iso 25 <b>D2</b>	Iso 25 <b>E1/E2</b>	Iso 25 <b>E1/E2</b>	Iso 25 <b>E1/E2</b>



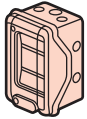
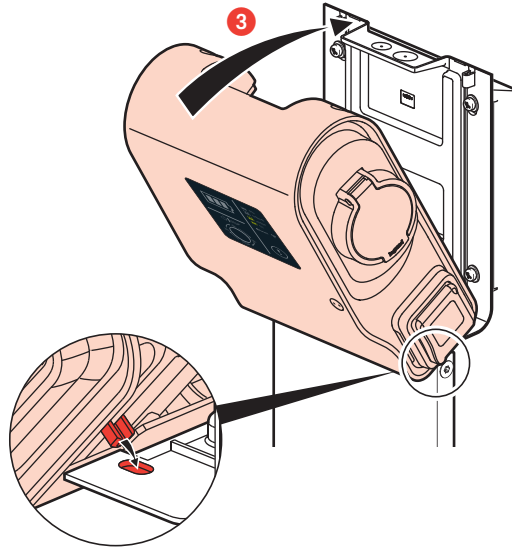
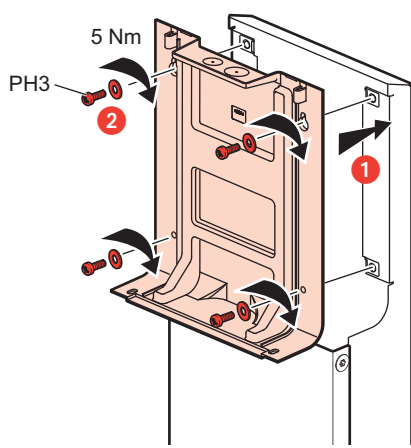


0 590 52

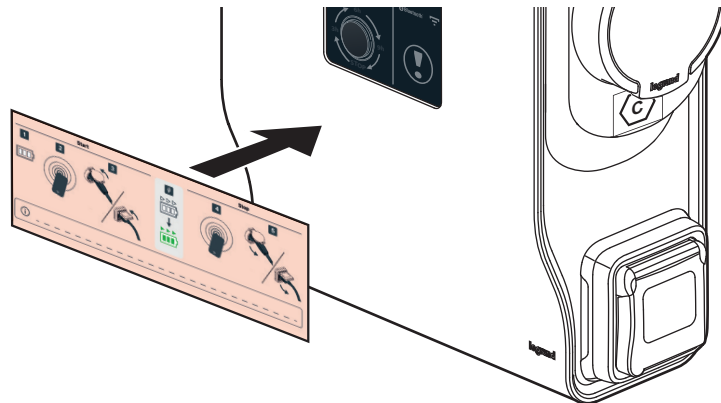
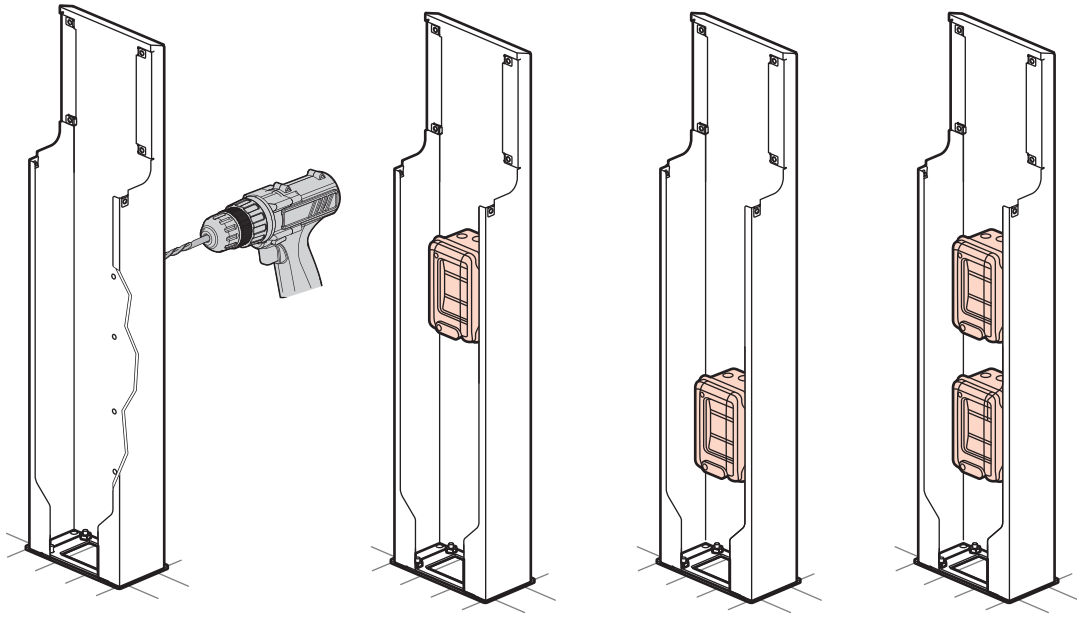


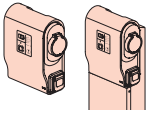


0 590 52

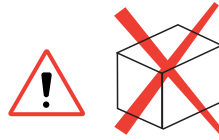


Réf./Cat. No. 0 019 04 - 06 - 08





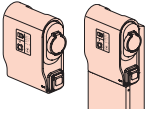
0 590 05/06/07/08/09/70/71



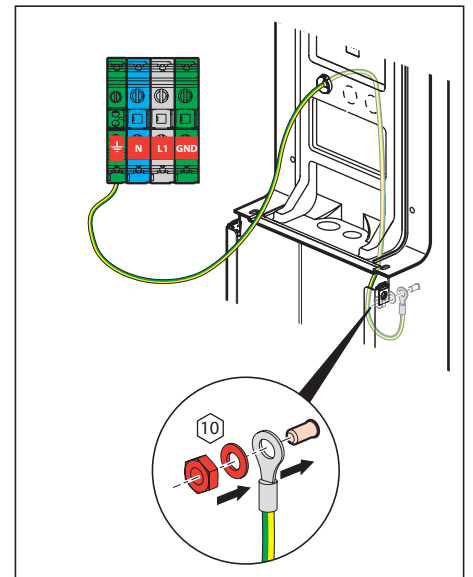
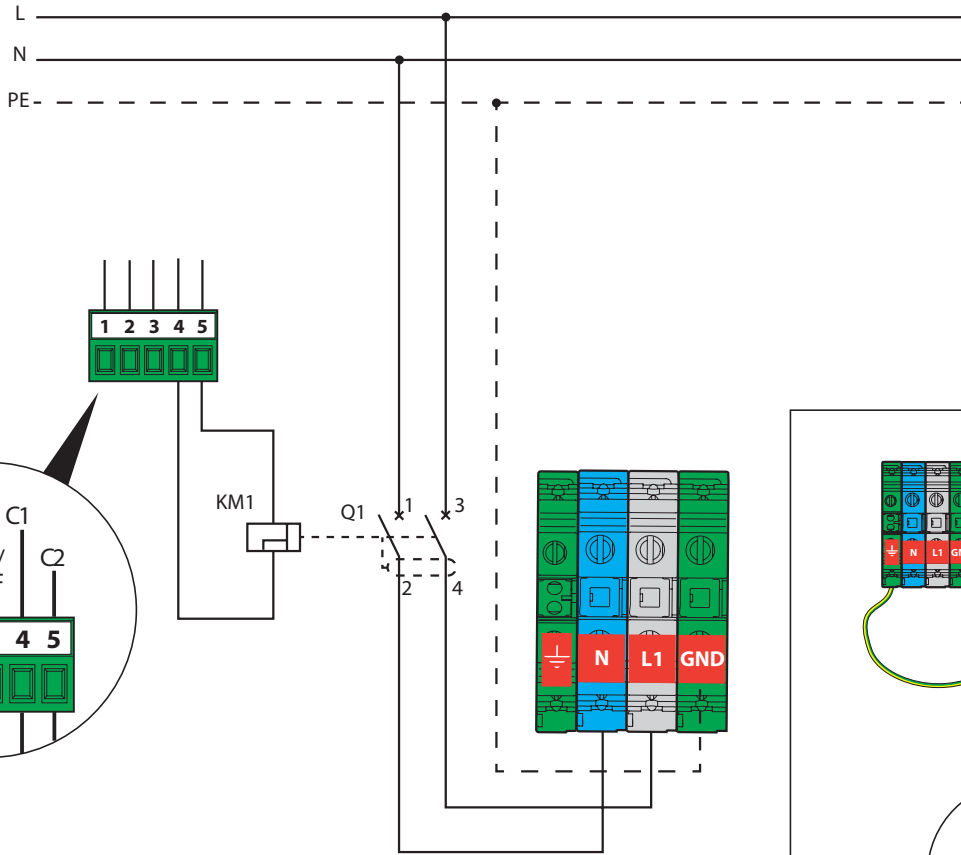
Non livré  
Not supplied  
Non consegnato  
No entregado  
Não entregue  
Nicht zugestellt

Références Cat. Nos	A	kW	Ø mm <sup>2</sup>	Protection/Protection						
						Ou/ Or				
0 580 00	16	3,7	2,5	12 V à/to 48 V	U+N 230V~ 20A (C) - Type F 30 mA	Ou/ Or	30 mA type F	20A (C)	Type 2 I <sub>max</sub> 12kA/pole 1P+N	
	20	4,6	4		U+N 230V~ 25A (C) - Type F 30 mA			25A (C)		
0 580 01	16	3,7	2,5	12 V à/to 48 V	U+N 230V~ 20A (C) - Type F 30 mA	Ou/ Or	30 mA type F (ex HPI)	20A (C)		
	20	4,6	4		U+N 230V~ 25A (C) - Type F 30 mA			25A (C)		
	25	5,8	6		U+N 230V~ 32A (C) - Type F 30 mA			32A (C)		
	32	7,4	10		U+N 230V~ 40A (C) - Type F 30 mA			40A (C)		
0 580 02	16	11	2,5	12 V à/to 48 V	3P 400V~ 20A (C) - Type F 30 mA	Ou/ Or	30 mA type F (ex HPI)	20A (C)		Type 2 I <sub>max</sub> 12kA/pole 3P+N
	20	15	4		3P 400V~ 25A (C) - Type F 30 mA			25A (C)		
	25	18	6		3P 400V~ 32A (C) - Type F 30 mA			32A (C)		
	32	22	10					40A (C)		
0 580 03/30	16	3,7	2,5	12 V à/to 48 V	U+N 230V~ 20A (C) - Type F 30 mA	Ou/ Or	30 mA type F	20A (C)		Type 2 I <sub>max</sub> 12kA/pole 1P+N
	20	4,6	4		U+N 230V~ 25A (C) - Type F 30 mA			25A (C)		
0 580 04/35	16	3,7	2,5	12 V à/to 48 V	U+N 230V~ 20A (C) - Type F 30 mA	Ou/ Or	30 mA type F (ex HPI)	20A (C)		
	20	4,6	4		U+N 230V~ 25A (C) - Type F 30 mA			25A (C)		
	25	5,8	6		U+N 230V~ 32A (C) - Type F 30 mA			32A (C)		
	32	7,4	10		U+N 230V~ 40A (C) - Type F 30 mA			40A (C)		

Le soussigné, LEGRAND, déclare que l'équipement radioélectrique du type (0 580 00/01/02/03/04/30/35) est conforme à la directive 2014/53/UE. Le texte complet de la déclaration UE de conformité est disponible à l'adresse suivante : [www.legrandoc.com](http://www.legrandoc.com)  
The undersigned, LEGRAND, declares that radio equipment of type (0 580 00/01/02/03/04/30/35) complies with the Directive 2014/53/EU. The full text of the EU declaration of conformity can be found at: [www.legrandoc.com](http://www.legrandoc.com)



0 590 05/06/08/09/70/71



				legrand®			legrand® Export		
Références Cat. Nos	A	kW	Ø mm <sup>2</sup>	KM1	Q1		KM1	Q1	
0 590 05	16	3,7	2,5	4 062 76	4 107 54 4 107 55	0 039 51	4 062 76	4 110 95	0 039 51
	20	4,6	4					4 110 96	
0 590 06	16	3,7	2,5	4 062 76	4 107 54 4 107 55 4 107 56 4 108 59		4 062 76	4 110 95	
	20	4,6	4					4 110 96	
	25	5,8	6					4 110 97	
	32	7,4	10					4 110 98	
0 590 08 0 590 70	16	3,7	2,5	4 062 76	4 107 54 4 107 55		4 062 76	4 110 95	
	20	4,6	4					4 110 96	
0 590 09 0 590 71	16	3,7	2,5	4 062 76	4 107 54 4 107 55 4 107 56 4 108 59	4 062 76	4 110 95		
	20	4,6	4				4 110 96		
	25	5,8	6				4 110 97		
	32	7,4	10				4 110 98		

**Attention :** Les valeurs indiquées sont des préconisations, se référer à la note de calculs

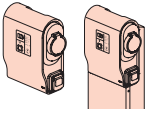
**Caution:** The values indicated are recommendations, refer to the calculation note.

**Avvertenza:** I valori indicati sono raccomandazioni, fare riferimento alla nota di calcolo

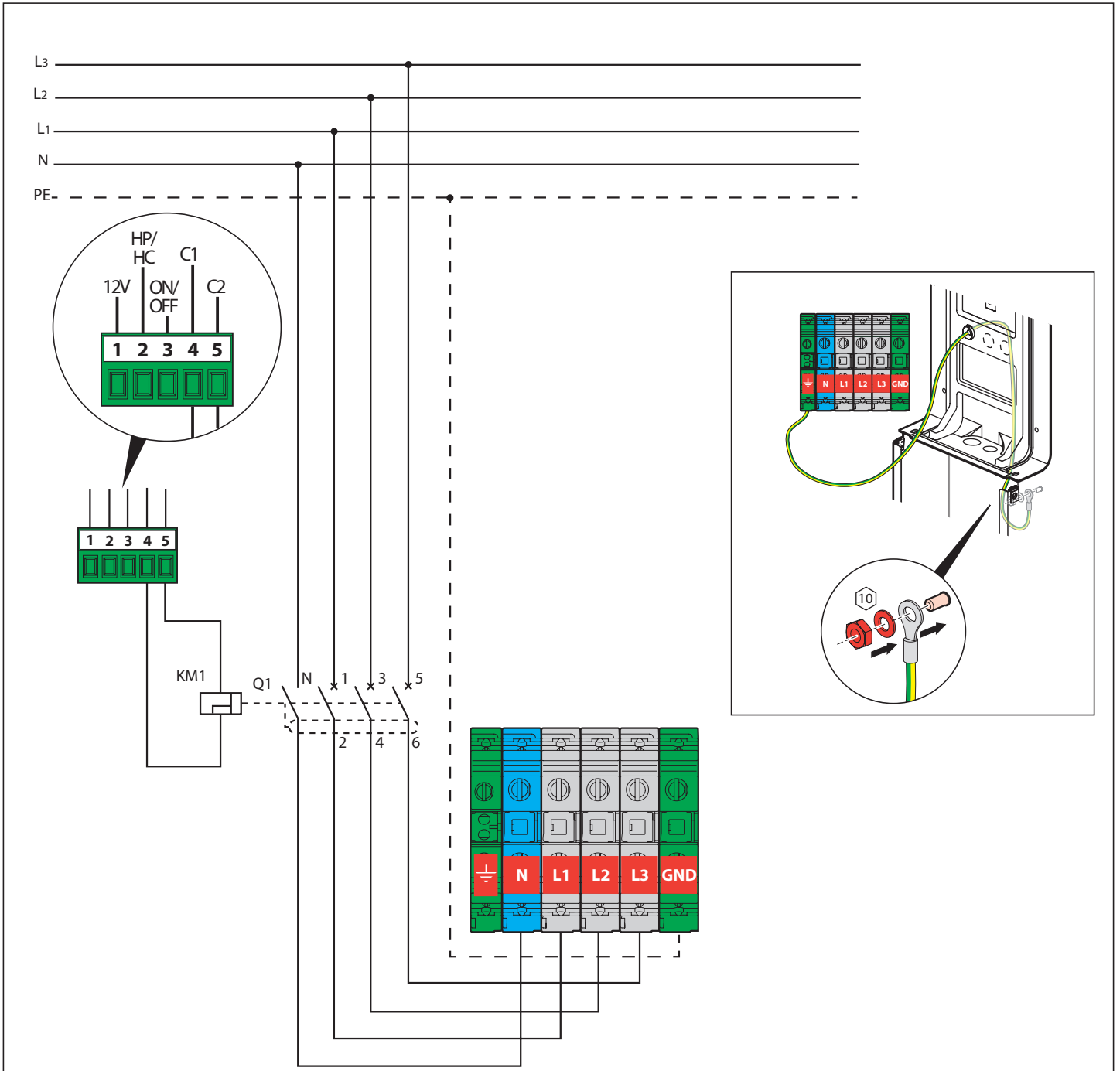
**Advertencia:** Los valores indicados son recomendaciones, consulte la nota de cálculo

**Atenção:** Os valores indicados são recomendações, consulte a nota de cálculo

**Achtung:** Die angegebenen Werte sind Empfehlungen, siehe Berechnungshinweis



0 590 07



				legrand®			legrand® Export		
Références Cat. Nos	A	kW	Ø mm <sup>2</sup>	KM1	Q1		KM1	Q1	
0 590 07	16	11	2,5	4 062 76	4 112 45	0 039 53	4 062 76	4 112 45	0 039 53
	20	15	4		4 112 46			4 112 46	
	25	18	6		4 112 47			4 112 47	
	32	22	10		4 079 02 + 4 105 33			4 079 32 + 4 105 34	

**Attention :** Les valeurs indiquées sont des préconisations, se référer à la note de calculs

**Caution:** The values indicated are recommendations, refer to the calculation note.

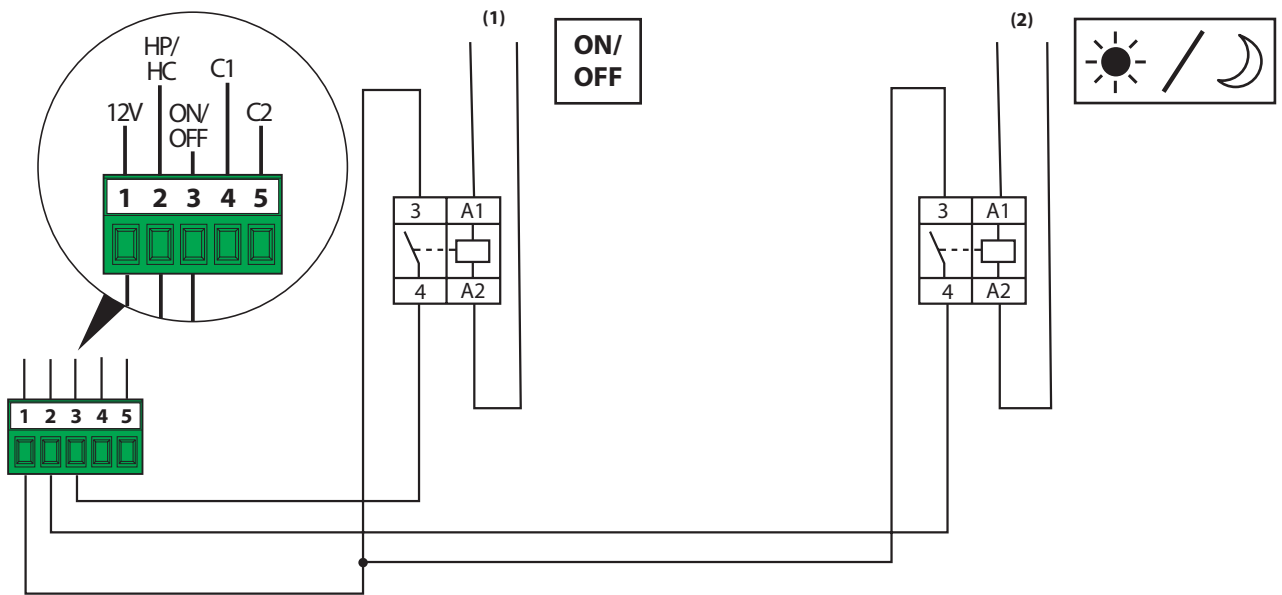
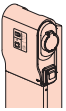
**Avvertenza:** I valori indicati sono raccomandazioni, fare riferimento alla nota di calcolo

**Advertencia:** Los valores indicados son recomendaciones, consulte la nota de cálculo

**Atenção:** Os valores indicados são recomendações, consulte a nota de cálculo

**Achtung:** Die angegebenen Werte sind Empfehlungen, siehe Berechnungshinweis





4 125 58 230 V~ - 2P - 250 V~/25 A - 2F

### Raccordement TIC/TIC connection

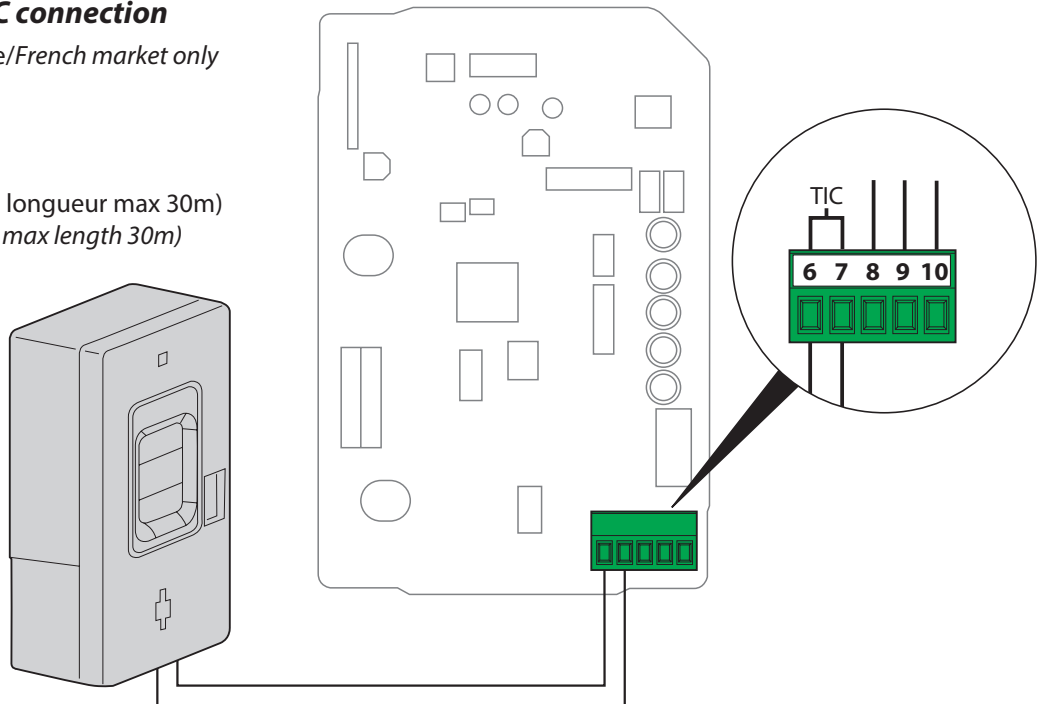
Uniquement marché France/French market only

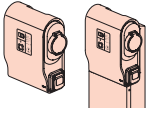
Préconisation de câble (avec longueur max 30m)

Cable recommendation (with max length 30m)

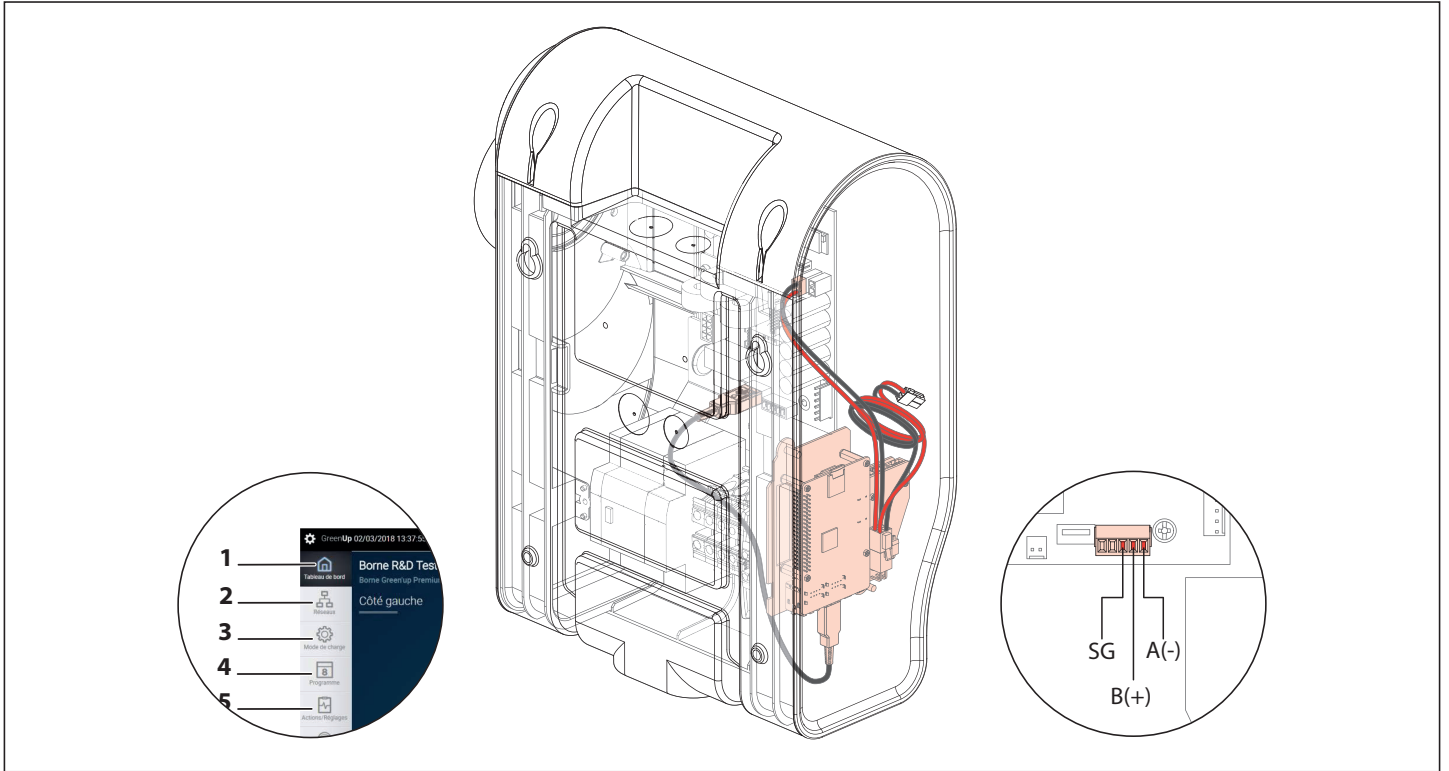
-Belden 9842 /3106A

-Ethernet cat 6

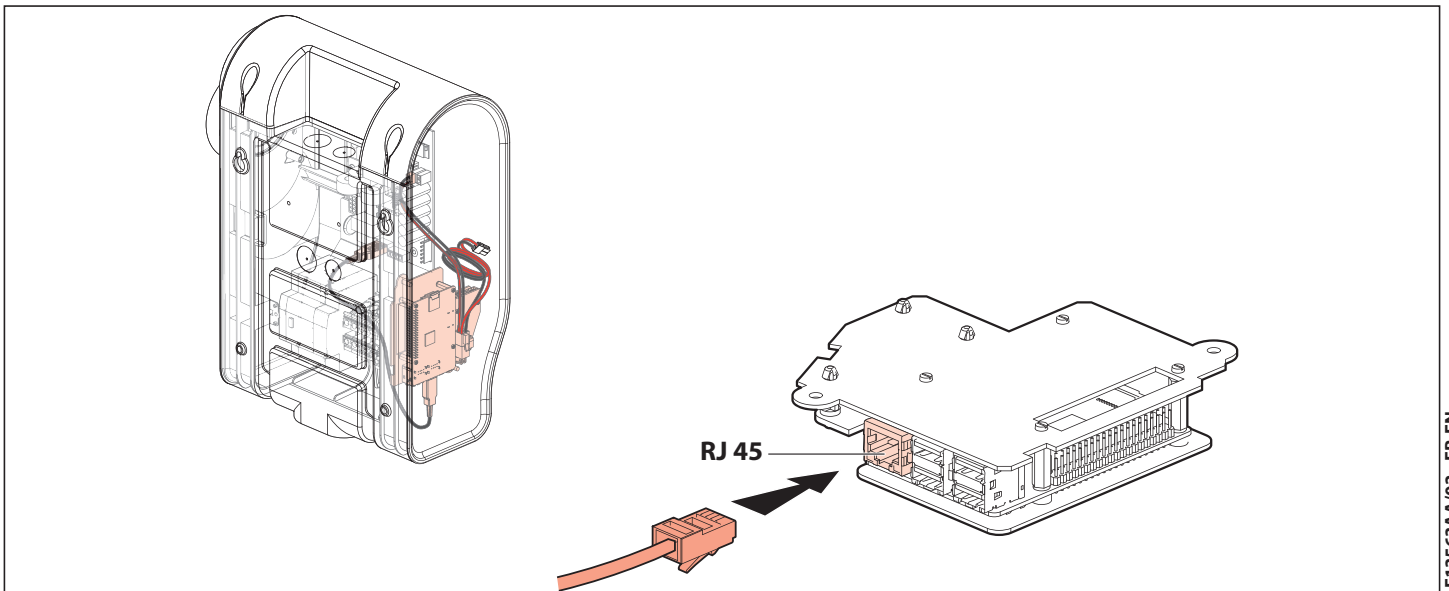


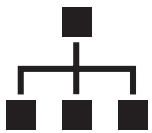


0 590 05/06/08/09/70/71

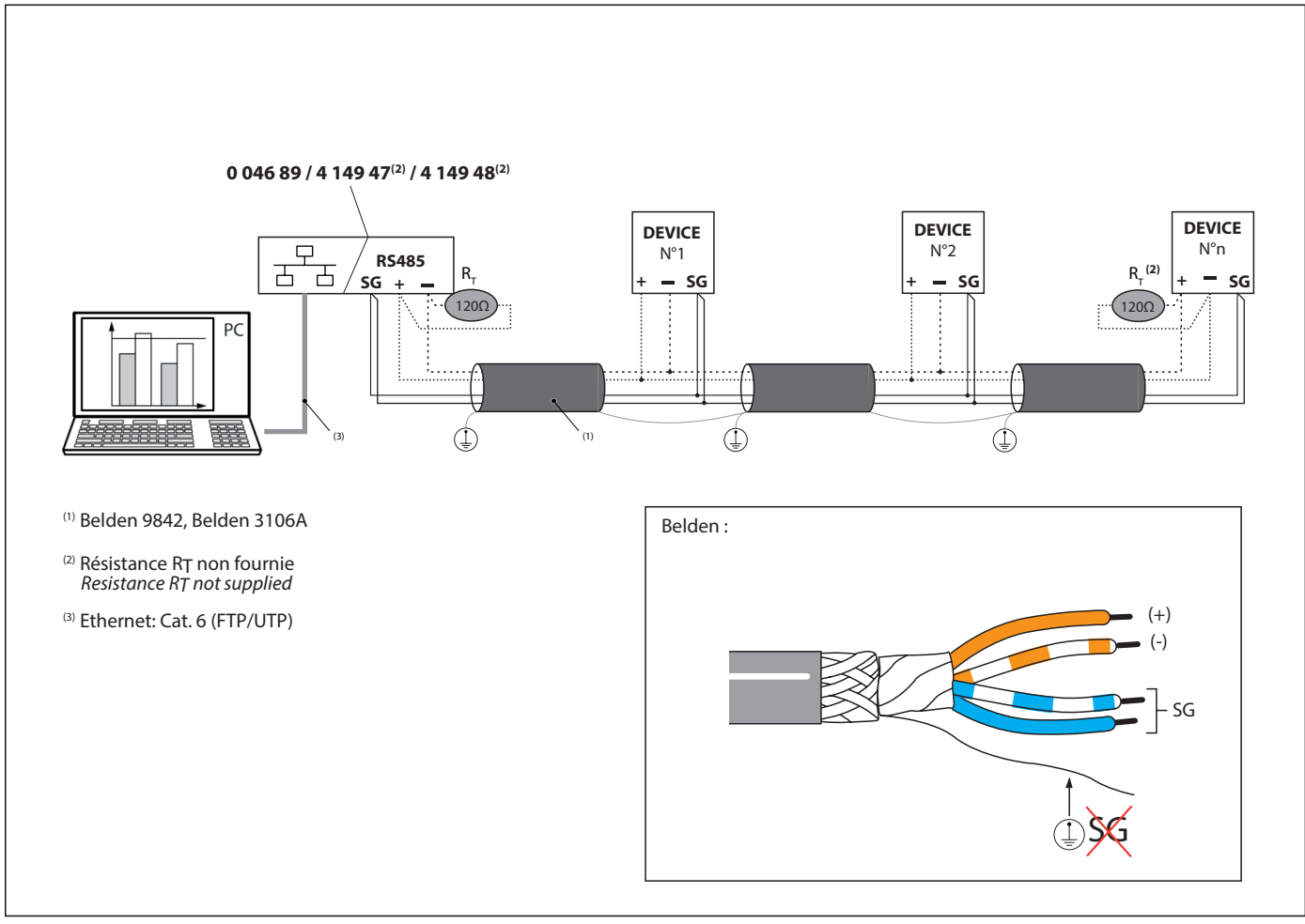
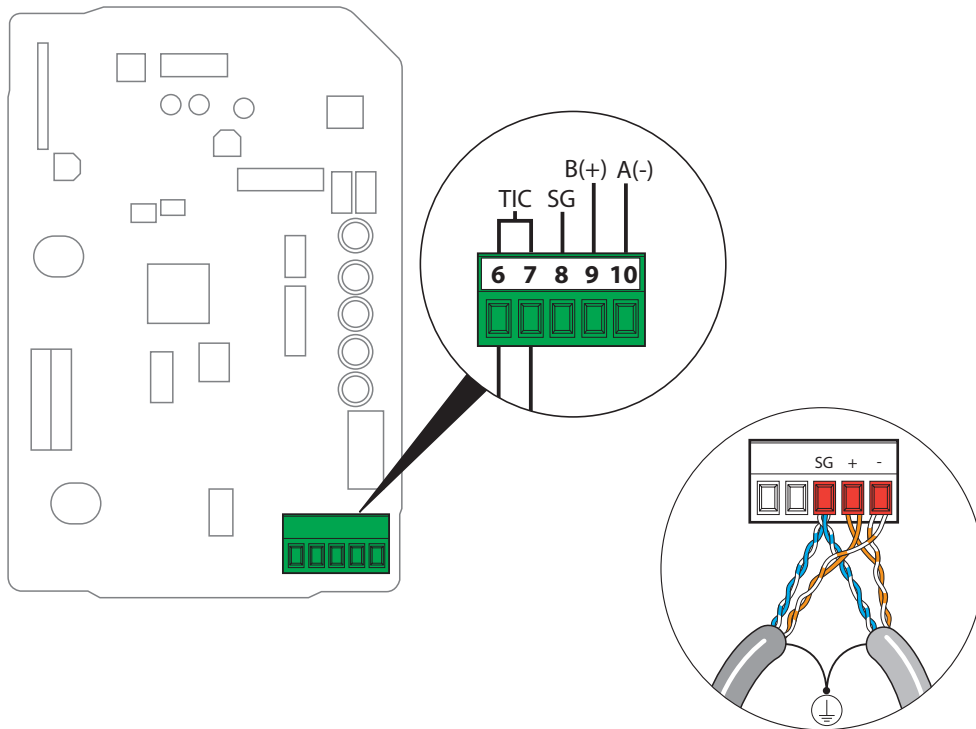


			<b>EV charge App</b>	<b>Modbus</b>	<b>OCPP</b>
<b>0 590 56</b> 	<b>RJ 45</b> <b>ou/or</b> <b>WIFI</b>			<b>RS 485</b>	<b>RJ 45</b>





# RS485



- (1) Belden 9842, Belden 3106A
- (2) Résistance  $R_T$  non fournie  
Resistance  $R_T$  not supplied
- (3) Ethernet: Cat. 6 (FTP/UTP)

