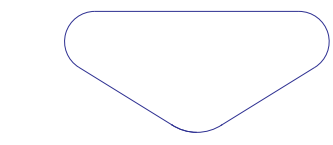
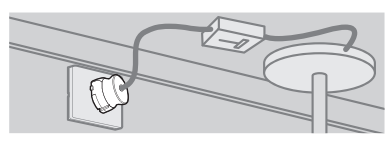
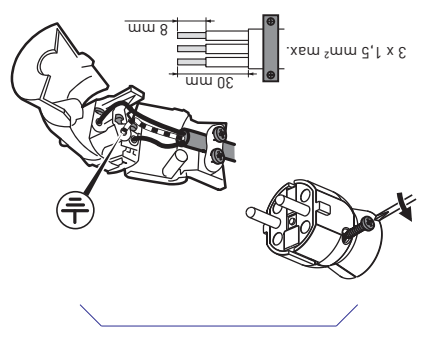


**2 ans GARANTIE**
  
 Cet appareil se recycle
   
 A DÉPOSER EN MAGASIN OU A DÉPOSER EN DÉCHÈTERIE
   
 Points de collecte sur [www.quefairedesdechets.fr](http://www.quefairedesdechets.fr)
  
 Made in China
   
 3 245060 939878

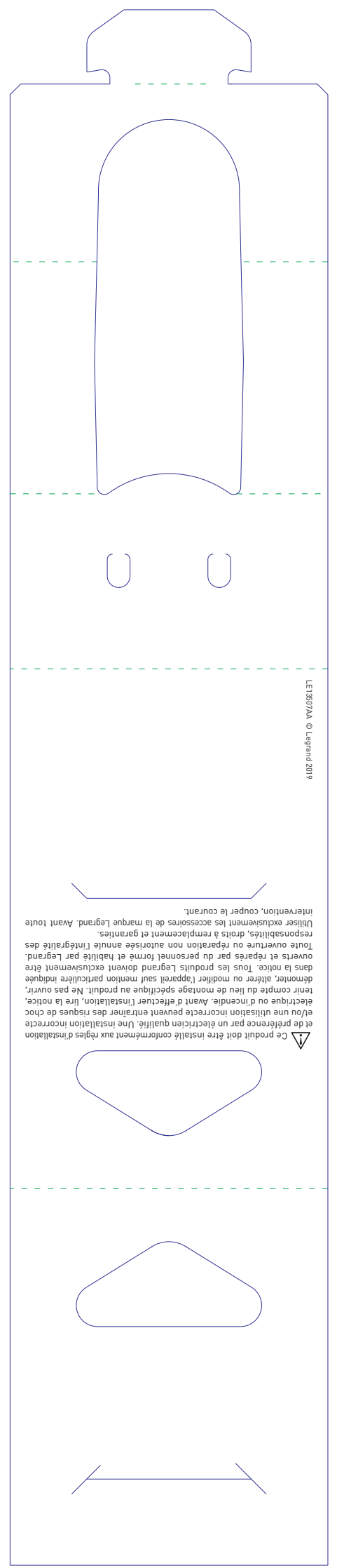


**legrand**
  
 Pro & Consumer Service
   
 BP 30076 - 87002 LIMOGES CEDEX FRANCE
   
 www.legrand.fr
   
 Design and Quality by LEGRAND (France)



**16 A - 230 V~ - 3680 W**

0 939 87



⚠ Ce produit doit être installé conformément aux règles d'installation et de préférence par un électricien qualifié. Une installation incorrecte et/ou une utilisation incorrecte peuvent entraîner des risques de choc électrique ou d'incendie. Avant d'effectuer l'installation, lire la notice, tenir compte du lieu de montage spécifique au produit. Ne pas ouvrir, démonter, altérer ou modifier l'appareil sans mention particulière être dans la notice. Tous les produits Legrand doivent exclusivement être ouverts et réparés par du personnel formé et habilité par Legrand. Toute ouverture ou réparation non autorisée annule l'intégralité des responsabilités, droits à remplacement et garanties. Utiliser exclusivement les accessoires de la marque Legrand. Avant toute intervention, couper le courant.

LE135074A © Legrand 2019