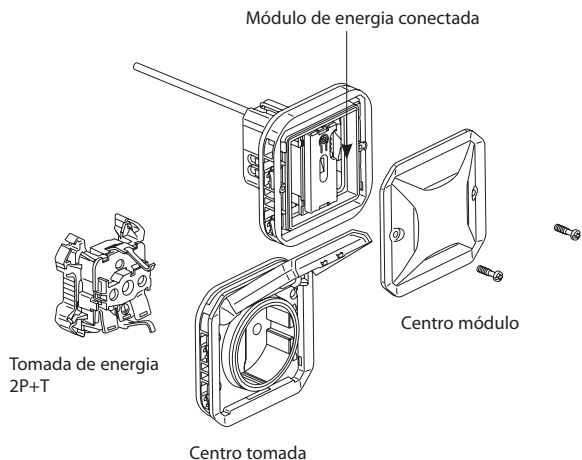


Para conectar o seu interruptor conectado, é **necessário** primeiro adquirir e instalar um starter pack conectado Suno with Netatmo.

### Composição do pack



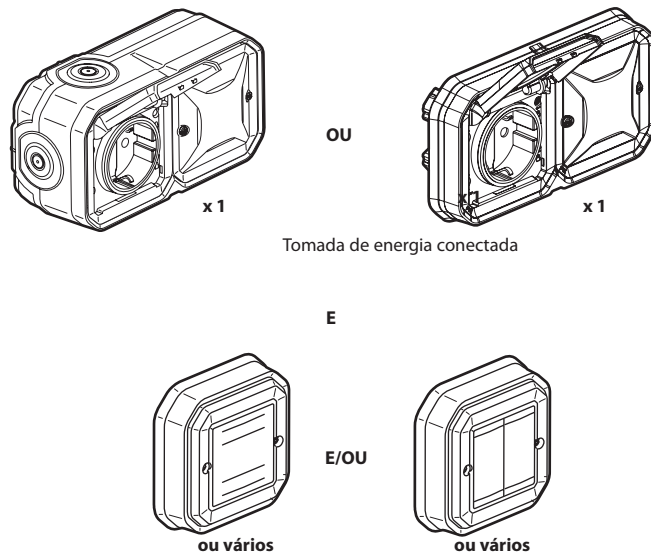
### ! Instruções de segurança

Este produto deve ser instalado de acordo com as regras de instalação e de preferência por um electricista qualificado. Uma instalação incorreta e/ou uma utilização incorreta podem provocar riscos de choque elétrico ou de incêndio. Antes de efetuar a instalação, ler as instruções e ter em conta a localização adequada para a montagem do produto. Não abrir, desmontar, alterar ou modificar o aparelho salvo especificação em contrário nas instruções do produto. Todos os produtos Legrand só devem ser abertos e reparados exclusivamente por pessoal formado e autorizado pela Legrand. Qualquer abertura ou reparação não autorizada cancela todas as responsabilidades, direitos de substituição e garantias. Utilizar exclusivamente os acessórios da marca Legrand.

LE13347AA

### Antes de começar: Precauções de cablagem

Para controlar a tomada, utilize apenas os produtos:



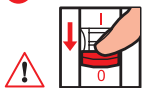
Interruptores sem fios e sem bateria para todos os pontos de comando (não incluídos neste pack)



**Não use:** um interruptor conectado (com opção de variação) para controlar uma tomada de energia conectada ou uma tomada de energia tradicional.

## 1 Precauções de segurança obrigatórias

1



OFF

Desligue a energia no disjuntor principal

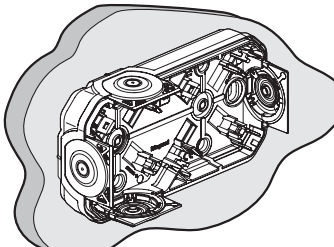
2



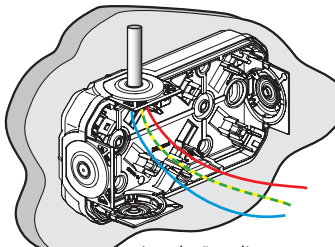
Certifique-se de que a energia está desligada antes de continuar com a sua instalação.

## 2 Instale a tomada de energia e o módulo de tomada de energia conectado

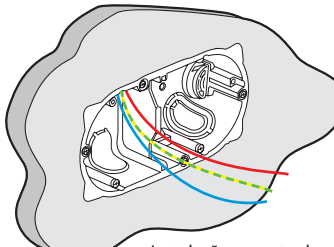
### 1 Montagem em superfície, fixe a caixa na parede



### 2 Instale a cablagem



Instalação saliente



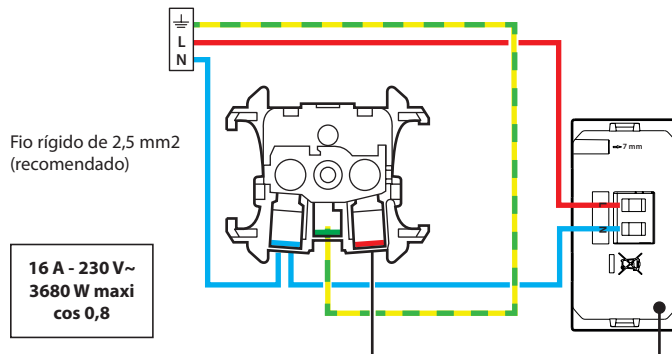
Instalação encastrada



A proteção elétrica deve ser de 16 A

## 2 Instale a tomada de energia e o módulo de elétrico conectado (cont.)

### 3 Ligue a tomada de energia e seu módulo conectado

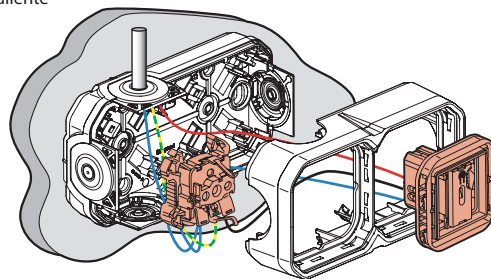


16 A - 230 V~  
3680 W maxi  
cos 0,8

— N (neutro) = azul  
— L (fase) = qualquer exceto azul e amarelo/verde  
— ⚬ (terra) = verde/amarelo

Bandas de frequência: 2,4 - 2,4835 GHz  
Nível de potência: <100 mW  
Uso de temperatura: +5°C - +45°C

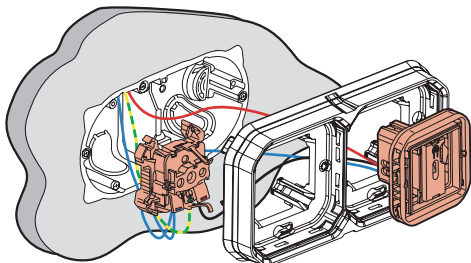
Montagem saliente



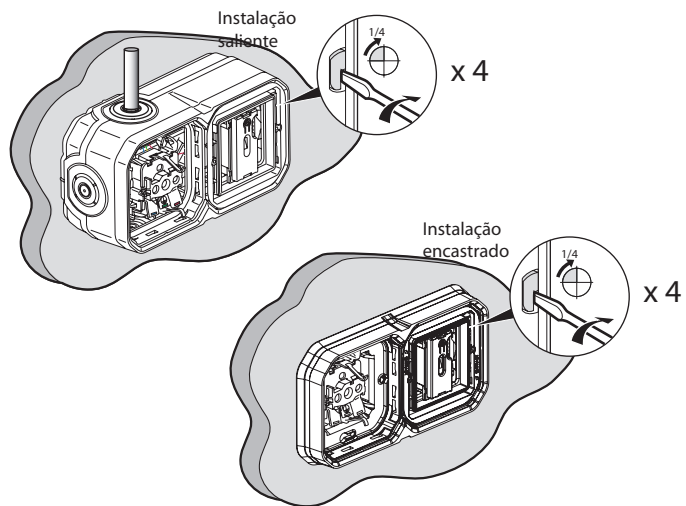
2 Instale a tomada de energia e o módulo conectado (cont.)

3 Ligue a tomada de energia e o módulo conectado

Encastrado



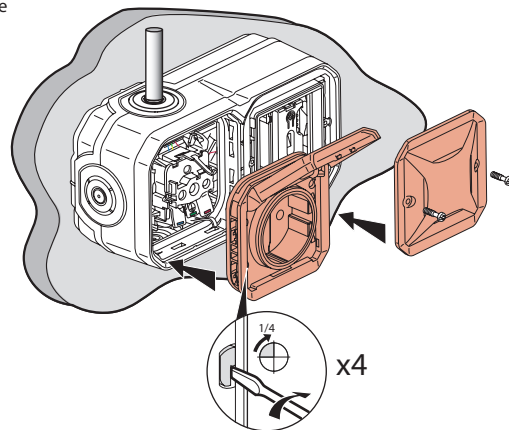
4 Instale a tomada elétrica e o módulo conectado na caixa ou no quadro



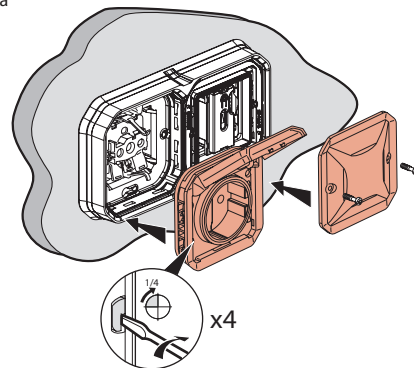
2 Instale a tomada de energia e o módulo conectado (cont.)

5 Instale a tomada de energia e os centros dos módulos conectados

Saliente



Encastrada



### ③ Ligue a tomada

1

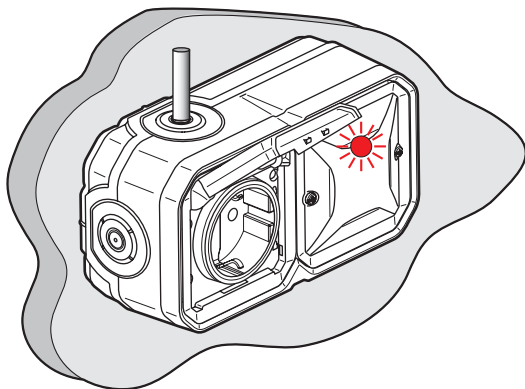


Ligue a energia no disjuntor principal

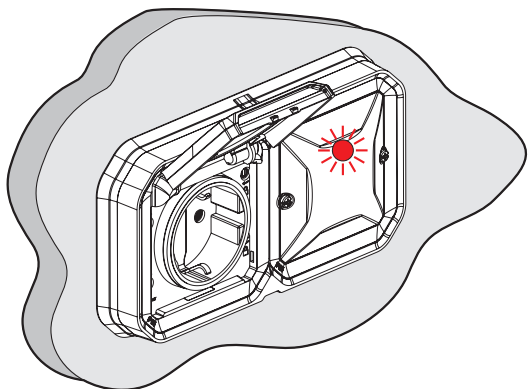
**ON**

2 O LED do módulo conectado fica VERMELHO

Saliente



Encastrada



④ Para adicionar um produto conectado à sua instalação conectada, deve seguir as instruções:

- na aplicação **Legrand Home + Control** (seção configurações/Adicionar um novo produto)
- ou consulte o manual do usuário em [legrand.com](http://legrand.com)



[www.legrand.com/reference/069877L](http://www.legrand.com/reference/069877L)

LEGRAND - Pro and Consumer Service - BP 30076  
87002 LIMOGES CEDEX FRANCE • [www.legrand.com](http://www.legrand.com)

### DECLARAÇÃO DE CONFORMIDADE SIMPLIFICADA DA UE

O abaixo assinado,

**Legrand**

declara que o equipamento de rádio mencionado neste manual está em conformidade com a diretiva 2014/53/UE.

O texto completo da declaração de conformidade da UE está disponível no seguinte endereço de Internet:

[www.legrandoc.com](http://www.legrandoc.com)