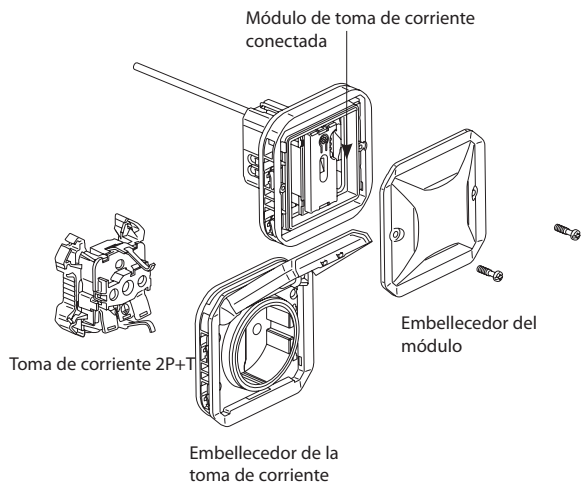


Este producto se compone de un accesorio conectado que requiere la compra e instalación previa del Starter Pack «... with Netatmo».

### Composición del pack:



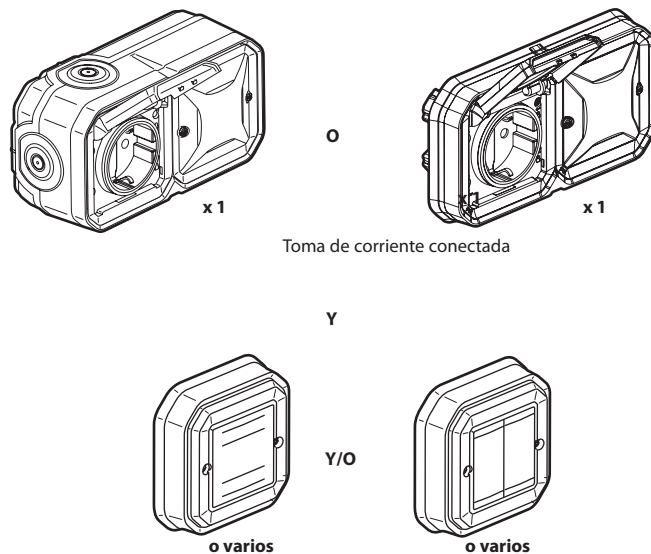
### ⚠️ Consignas de seguridad

Este producto debe instalarse conforme a las normas de instalación y preferiblemente por un electricista cualificado. Una instalación incorrecta y/o una utilización incorrecta pueden entrañar riesgos de choque eléctrico o de incendio. Antes de efectuar la instalación, leer las instrucciones, tener en cuenta el lugar de montaje específico del producto. No abrir, desmontar, alterar o modificar el aparato salvo que esto se indique específicamente en las instrucciones. Todos los productos Legrand deben ser abiertos y reparados exclusivamente por personal formado y habilitado por Legrand. Cualquier apertura o reparación no autorizada anula la totalidad de las responsabilidades, derechos a sustitución y garantías. Utilizar exclusivamente los accesorios de la marca Legrand.

LE13347AA

### Antes de empezar: precauciones de cableado

Para controlar una **toma de corriente**, sólo debe utilizar los productos:



Comandos inalámbricos sin pilas y/o comandos dobles inalámbricos sin pilas (elementos periféricos) para todos los puntos de control (no incluidos en este pack)



**No utilice:** un interruptor conectado (con opción regulador) para controlar una base de corriente conectada o una base de corriente convencional

## 1 Normas obligatorias de seguridad

1



OFF

Cortar la corriente del interruptor general

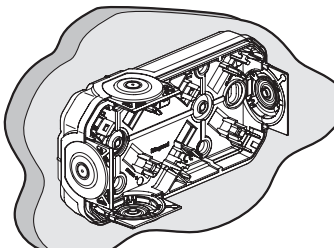
2



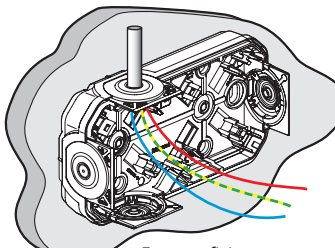
Verificar la ausencia de tensión antes de proceder a la instalación

## 2 Instalar la toma de corriente y el módulo conectado

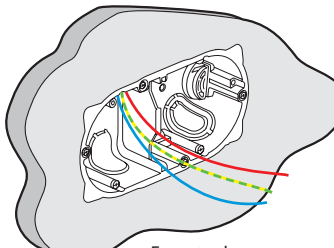
1 Montaje en superficie; fijar la placa a la pared.



2 Cablear la toma de corriente



En superficie



Empotrado



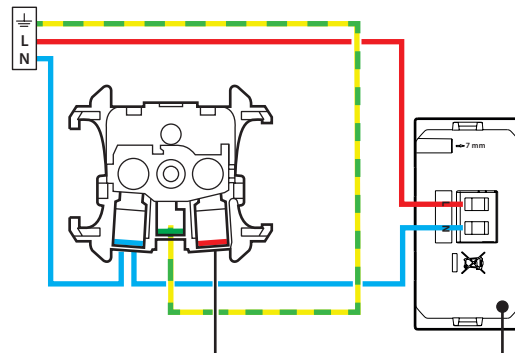
El circuito debe ser protegido por un interruptor de 16 A

## 2 Instalar la toma de corriente y el módulo conectado

3 Cablear la toma de corriente y el módulo conectado

Cable de 2,5 mm<sup>2</sup> recomendado

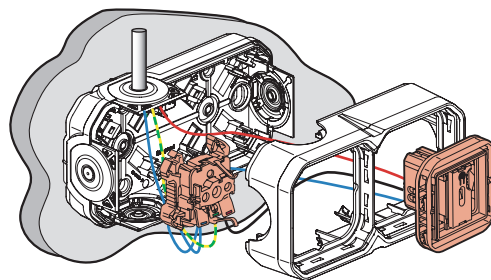
16 A - 230 V~  
3680 W maxi  
cos 0,8



N (neutro) = azul  
L (fase) = todo menos azul y verde/amarillo  
⏚ (tierra) = verde/amarillo

Banda de frecuencias : 2,4 - 2,4835 GHz  
Nivel de potencia: <100mW  
Uso: +5°C - +45°C

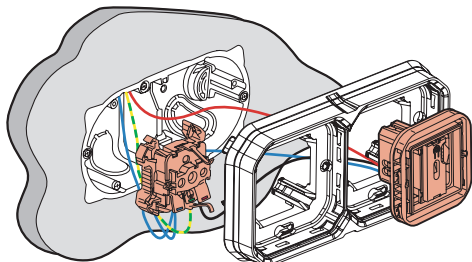
De superficie



② Instalar la toma de corriente y el módulo conectado

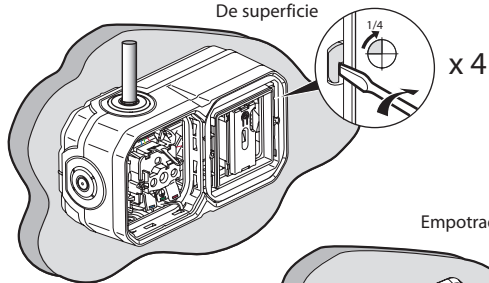
③ Cablear la toma de corriente y el módulo conectado

Empotrado

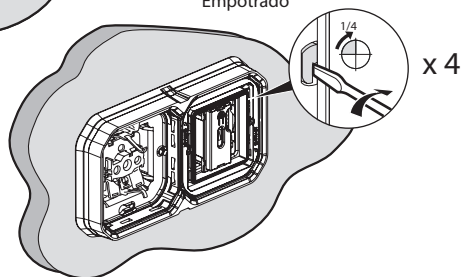


④ Instalar la toma de corriente y el módulo conectado en la caja o en el soporte empotrado

De superficie



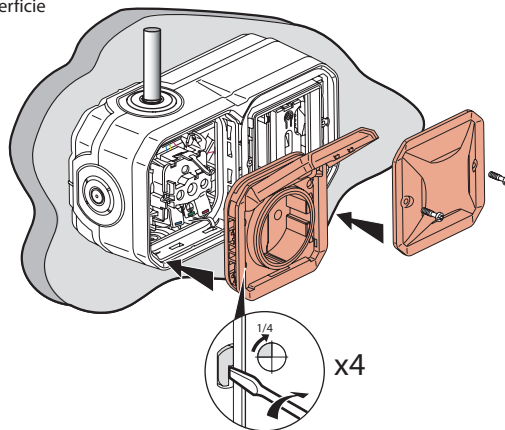
Empotrado



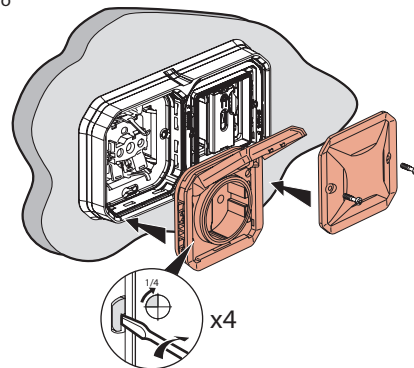
② Instalar la toma de corriente y el módulo conectado

⑤ Instalar los embellecedores de la toma de corriente y del módulo conectado

De superficie



Empotrado



③ Poner la corriente en la toma de corriente cableada

1

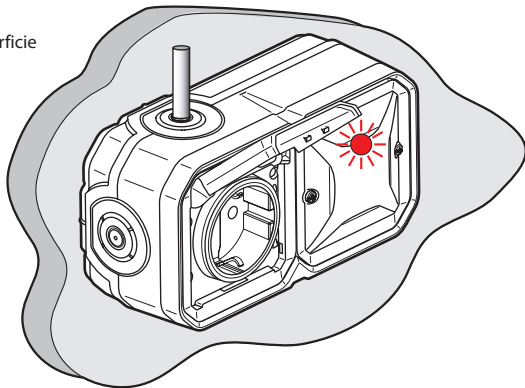


Restablecer la tensión en el interruptor general

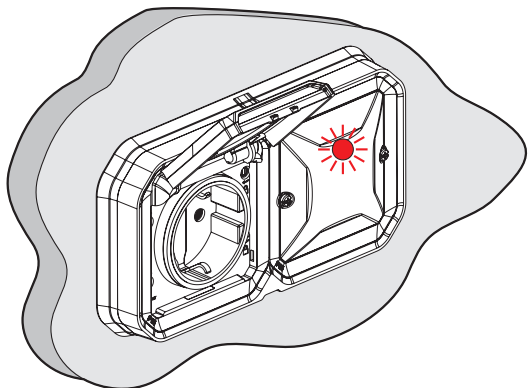
ON

2 El piloto del módulo de la toma de corriente cableada se enciende en rojo

De superficie



Empotrado



④ Para añadir un producto conectado en su instalación conectada, se recomienda seguir las instrucciones:

- desde la aplicación **Legrand Home + Control** (sección **Parámetros/Añadir un nuevo producto**)
- de la guía de usuario y o manual de utilización en **legrand.es**



[www.legrand.com/reference/069877L](http://www.legrand.com/reference/069877L)

LEGRAND GROUP ESPAÑA, S.L.  
Hierro, 56 - Apto. 216 - 28850 Torrejón de Ardoz •  
[www.legrand.es](http://www.legrand.es)

DECLARACIÓN **UE** DE CONFORMIDAD SIMPLIFICADA

El abajo firmante,

**Legrand**

declara que los equipos radioeléctricos citados en este documento son conformes a la directiva 2014/53/UE.

El texto completo de la declaración UE de conformidad está disponible en el siguiente enlace:

[www.legrandoc.com](http://www.legrandoc.com)