

Commande double d'éclairage sans fil

CB9415 - CN9415 - CT9415

1 991 69/79/89 - 1 992 39/59

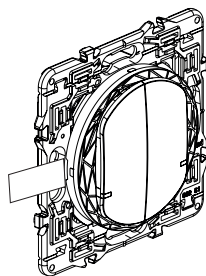
Ce pack vous permet de compléter une installation connectée dans votre logement pour contrôler depuis votre Commande sans fil et à distance via l'App Home + Control et les assistants vocaux, vos éclairages et appareils électriques.

legrand[®]

SIMPLEMENT
CONNECTÉ

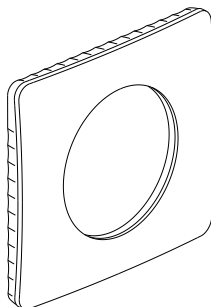
Ce pack est un accessoire connecté qui **nécessite** au préalable l'achat et l'installation d'un pack de démarrage connecté compatible avec les produits des gammes "... with Netatmo".

Composition du pack



x 1

Commande double
d'éclairage sans fil



x 1

Plaque de finition



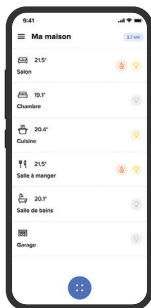
Adhésifs
repositionnables



Ce produit permet de contrôler les différents produits d'éclairage (interrupteurs, télérupteurs, ampoules connectées...) et de puissance (prises, contacteurs...) des gammes "... with Netatmo".

Bande de fréquences : 2,4 à 2,4835 GHz - Niveau de puissance : < 100 mW

Téléchargez l'**App Home + Control** et suivez les instructions pour associer votre commande double d'éclairage sans fil.



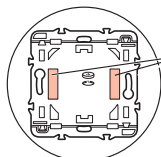
Vous êtes prêts à piloter votre installation et pouvez personnaliser vos scénarios via l'**App Home + Control** ou via votre assistant vocal.

fonctionne avec **amazon alexa**

Fonctionne avec **Apple Home**

Fonctionne avec **Google Home**

Mise en place des adhésifs dans le cas où vous souhaitez positionner votre commande sans fil directement sur le mur.

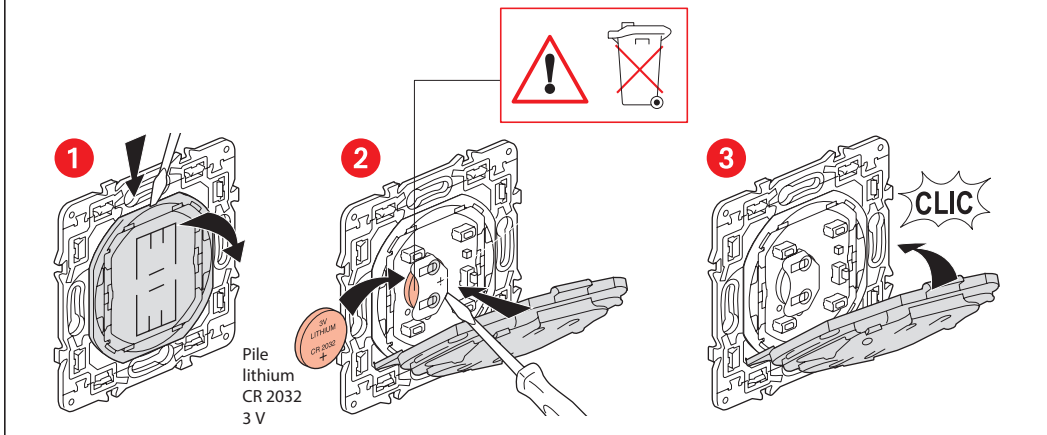


Coller les 2 adhésifs repositionnables à l'arrière de la commande sans fil.



Avant de fixer la commande sans fil à l'aide des adhésifs repositionnables fournis, faites un test de collage sur une zone non visible du mur.

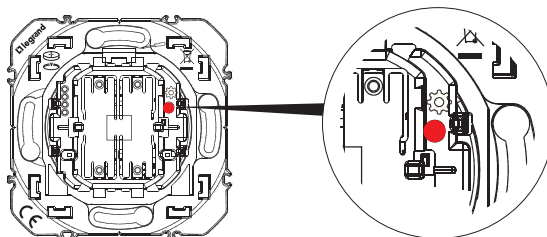
Remplacement de la pile



Processus de réinitialisation

La réinitialisation de la commande double d'éclairage sans fil s'opère par un appui long d'environ 7s sur le bouton "Configuration" accessible en retirant l'enjoliveur de la commande double d'éclairage sans fil.

La réinitialisation est confirmée par un flash rouge.



⚠ Consignes de sécurité

Ce produit doit être installé conformément aux règles d'installation et de préférence par un électricien qualifié. Une installation incorrecte et/ou une utilisation incorrecte peuvent entraîner des risques de choc électrique ou d'incendie. Avant d'effectuer l'installation, lire la notice, tenir compte du lieu de montage spécifique au produit. Ne pas ouvrir, démonter, altérer ou modifier l'appareil sauf mention particulière indiquée dans la notice. Tous les produits Legrand doivent exclusivement être ouverts et réparés par du personnel formé et habilité par Legrand. Toute ouverture ou réparation non autorisée annule l'intégralité des responsabilités, droits à remplacement et garanties. Utiliser exclusivement les accessoires de la marque Legrand.



www.legrand.fr/reference/CB9415
LEGRAND - Pro and Consumer Service - BP 30076
87002 LIMOGES CEDEX FRANCE • www.legrand.com

DÉCLARATION UE DE CONFORMITÉ SIMPLIFIÉE

Le soussigné, **Legrand** déclare que les équipements radioélectriques cités sur cette notice sont conformes à la directive 2014/53/UE.

Le texte complet de la déclaration UE de conformité est disponible à l'adresse internet suivante :

www.legrand.com/ecatalogue

iOS : Pour contrôler cet accessoire HomeKit, l'utilisation de la version la plus récente d'iOS ou d'iPadOS est recommandée.

Apple : App Store est une marque de service d'Apple Inc., enregistrée aux États-Unis et dans d'autres pays. iOS est une marque commerciale ou une marque déposée de Cisco aux États-Unis et dans d'autres pays et est utilisée sous licence.

HomeKit : HomeKit et iPadOS sont des marques commerciales d'Apple Inc., déposées aux États-Unis et dans d'autres pays. HomeKit est une marque déposée d'Apple Inc.

Google Play : Une version récente d'Android avec accès à Google Play est recommandée.

Amazon : Amazon, Alexa et tous les logos associés sont des marques commerciales de Amazon.com, Inc. ou de ses filiales.

Android : Android, Google Play et le logo Google Play sont des marques commerciales de Google LLC.