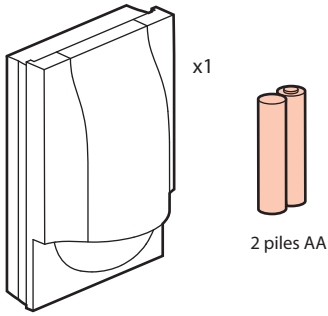


Ce produit est un accessoire connecté qui **nécessite** au préalable l'achat et l'installation du pack de démarrage connecté "... with Netatmo" et de prises, d'interrupteurs (avec option variateur) et/ou de micromodules d'éclairage connectés "... with Netatmo".

Composition du pack :
Détecteur de mouvement sans fil



Caractéristiques

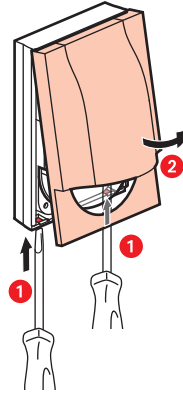
Ce produit peut commander jusqu'à 20 interrupteurs (avec option variateur), des micromodules d'éclairage, des sorties de câble et des prises connectés "... with Netatmo".

	 2 x AA - 1,5V
	+5° C / +45° C
	PIR
	2 - 8 m
	5 à 1000 LUX
	de 15 s à 15 min
IP	44

Bande de fréquences : 2,4 à 2,4835 GHz
Niveau de puissance : < 10 mW

LE13309AA

1 Ouvrez le capot principal du produit



N'insérez pas les piles

Ne fixez pas le détecteur au mur, l'installation sera finalisée à l'étape 6.

Téléchargez l'App Home + Control et suivez les instructions pour associer votre détecteur de mouvement.

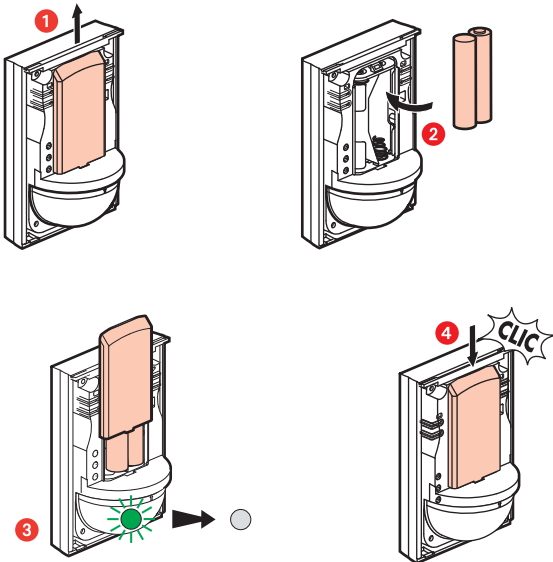


Vous êtes prêts à piloter votre installation et pouvez personnaliser vos scénarios via l'App Home + Control ou via votre assistant vocal.



2

3 Insérez les piles dans le détecteur de mouvement sans fil

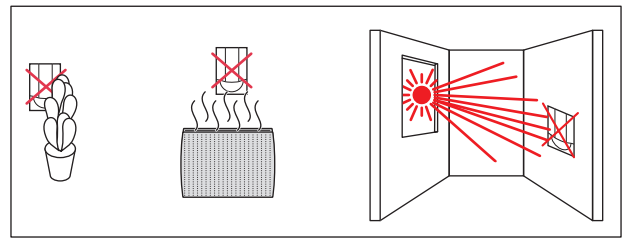


Le détecteur de mouvement clignote en vert puis s'éteint.
Le produit est prêt à être configuré.

Nota : Si le produit clignote en vert vert rouge, retirez les piles et reprenez l'étape 2.

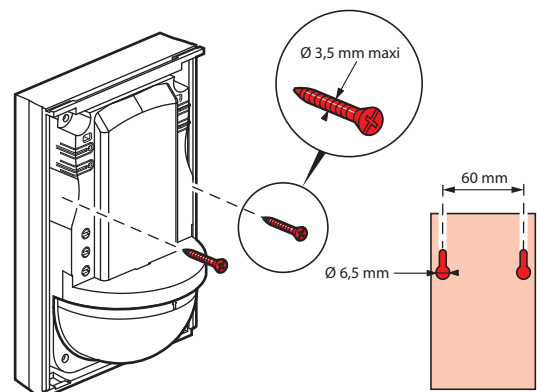
3

4 Conseils de placement



5 Fixez le détecteur de mouvement à l'endroit souhaité

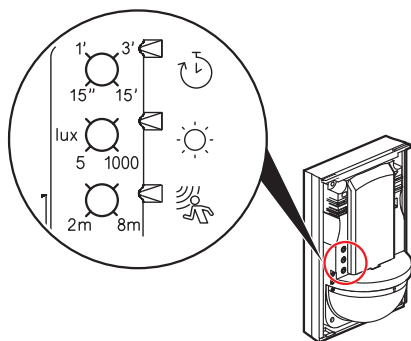
Pour un usage optimal, le détecteur de mouvement doit être placé à une hauteur d'environ 2,50 m du sol.



4

6 Aide au réglage du détecteur de mouvement sans fil

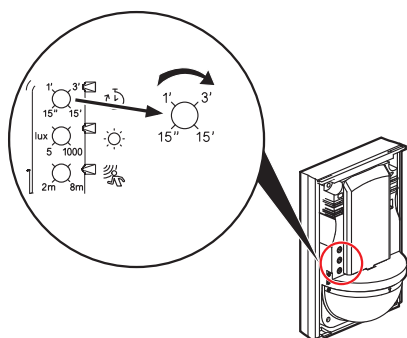
Par défaut, le détecteur de mouvement est réglé sur une temporisation minimum (15 secondes), une sensibilité lumineuse maximum (1000 lux) et une sensibilité du détecteur maximum (8 mètres). Si vous souhaitez modifier ces réglages, suivez les étapes qui suivent.



- Temporisation
- Sensibilité lumineuse
- Sensibilité du détecteur de mouvement

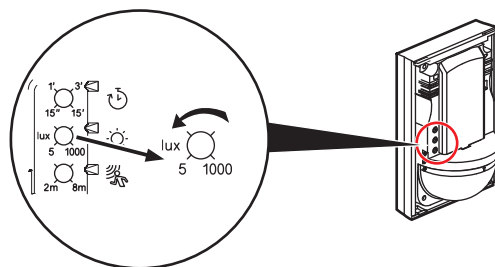
6.1 Réglage de la temporisation

Pour augmenter la durée pendant laquelle le produit associé reste allumé (ex. : lumière), tournez la vis (potentiomètre) dans le sens des aiguilles d'une montre.



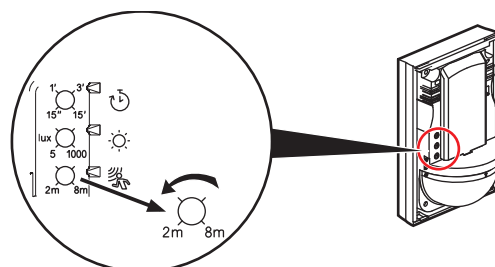
5

6.2 Réglage de la sensibilité lumineuse



Pour que le détecteur se déclenche uniquement lorsqu'il fait sombre, tournez la vis (potentiomètre) dans le sens inverse des aiguilles d'une montre.

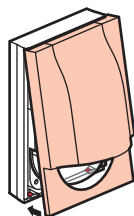
6.3 Réglage de la sensibilité du détecteur de mouvement



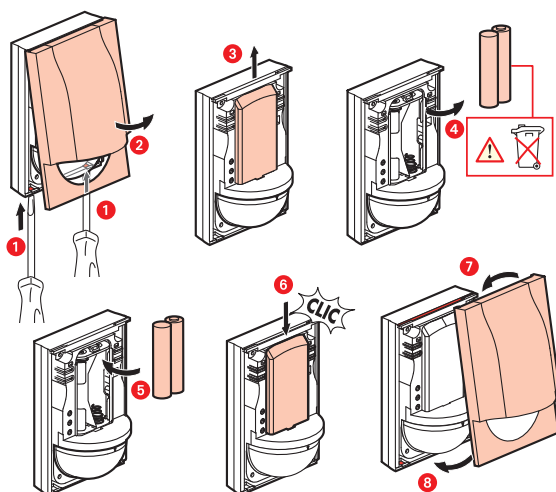
Pour réduire la sensibilité du détecteur de mouvement, tournez la vis (potentiomètre) dans le sens inverse des aiguilles d'une montre. La détection se fera alors à une distance plus courte.

6

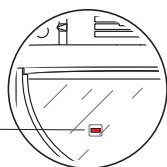
7 Fermez le capot principal du produit



Remplacement des piles



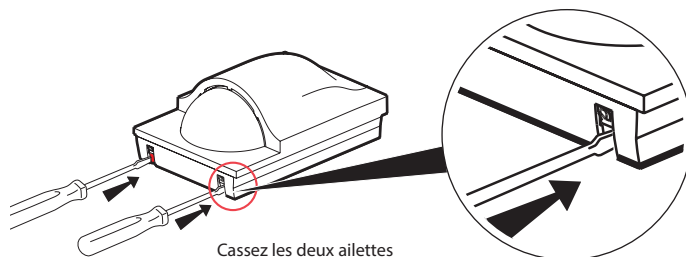
LED rouge pile faible(*)



(*) 2 ans d'autonomie pour 50 détections / jour et temporisation de 3 minutes

7

Pour une installation en extérieur avec degré de protection IP44



Cassez les deux ailettes en bas du produit

DÉCLARATION UE DE CONFORMITÉ SIMPLIFIÉE

Le soussigné,

Legrand

déclare que les équipements radioélectriques cités sur cette notice sont conformes à la directive 2014/53/UE.

Le texte complet de la déclaration UE de conformité est disponible à l'adresse internet suivante :

www.legrandoc.com

iOS : Pour contrôler cet accessoire HomeKit, l'utilisation de la version la plus récente d'iOS ou d'iPadOS est recommandée.
 Apple : App Store est une marque de service d'Apple Inc. enregistrée aux États-Unis et dans d'autres pays. iOS est une marque commerciale ou une marque déposée de Cisco aux États-Unis et dans d'autres pays et est utilisée sous licence.
 HomeKit : HomeKit et iPadOS sont des marques commerciales d'Apple Inc. déposées aux États-Unis et dans d'autres pays.
 HomeKit est une marque déposée d'Apple Inc.
 Google Play : Une version récente d'Android avec accès à Google Play est recommandée.
 Amazon : Amazon, Alexa et tous les logos associés sont des marques commerciales de Amazon.com, Inc. ou de ses filiales.
 Android : Android, Google Play et le logo Google Play sont des marques commerciales de Google LLC.