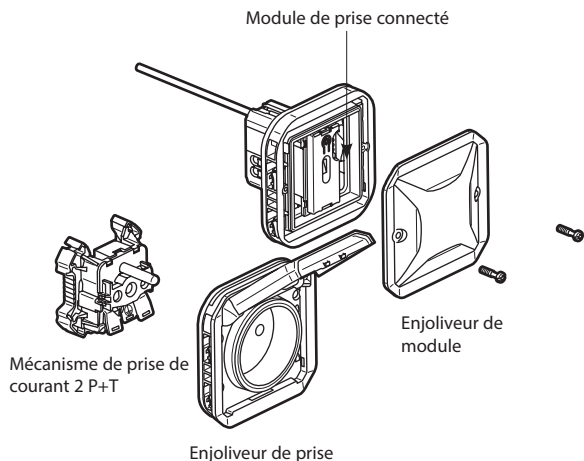


Ce produit est composé d'un accessoire connecté pour lequel vous devez d'abord acheter et installer le pack de démarrage connecté «...with Netatmo».

### Composition :



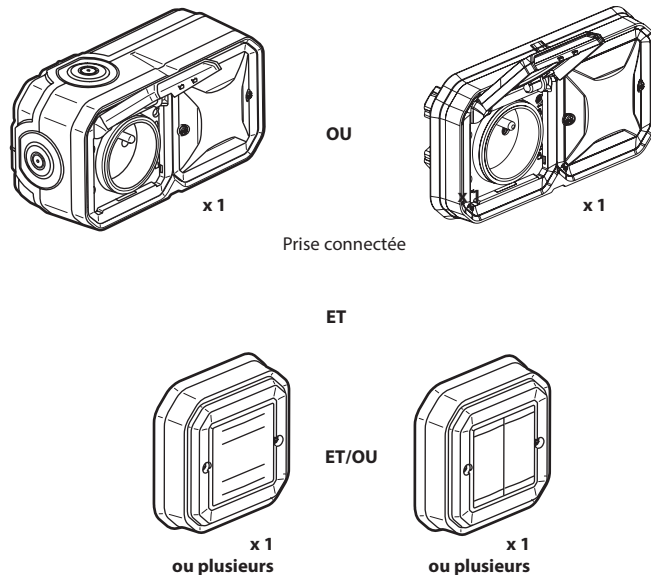
### ⚠️ Consignes de sécurité :

Ce produit doit être installé conformément aux règles d'installation et par un électricien qualifié. Une installation incorrecte et/ou une utilisation incorrecte peuvent entraîner des risques de choc électrique ou d'incendie. Avant d'effectuer l'installation, lire la notice, tenir compte du lieu de montage spécifique au produit. Ne pas ouvrir, démonter, altérer ou modifier l'appareil sauf mention particulière indiquée dans la notice. Tous les produits Legrand doivent exclusivement être ouverts et réparés par du personnel formé et habilité par Legrand. Toute ouverture ou réparation non autorisée annule l'intégralité des responsabilités, droits à remplacement et garanties. Utiliser exclusivement les accessoires de la marque Legrand.

LE13238AA

### Avant de commencer : précautions de câblage

Pour contrôler **une prise**, utilisez uniquement les produits :



Commandes sans fils sans piles et/ou commandes doubles sans fils sans piles (éléments périphériques) pour tous les points de commande (non incluses dans ce pack).



**N'utilisez pas** : un commutateur connecté (avec l'option de variateur) pour contrôler un module de prise connecté ou une prise de courant traditionnelle.

## ① Précautions impératives de sécurité

1



OFF

Coupez le courant  
au disjoncteur  
général

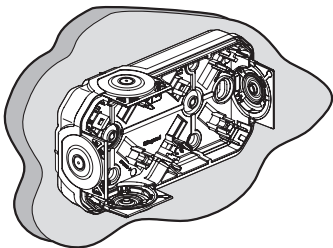
2



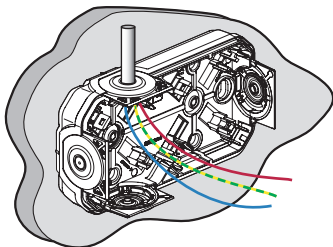
Vérifiez l'absence de  
tension avant de procéder à  
l'installation

## ② Installez la prise de courant et le module connecté

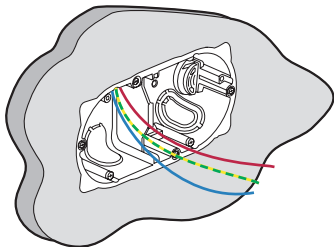
1 Montage en saillie, fixez la platine au mur.



2 Procédez au passage des fils.



En saillie



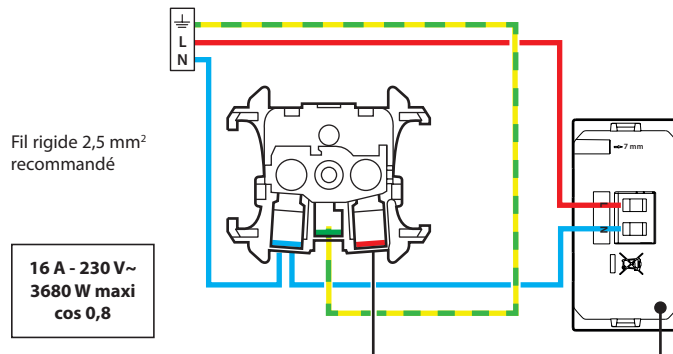
En encastré



Le circuit doit être protégé par un disjoncteur de 16 A

## ② Installez la prise de courant et le module connecté (suite)

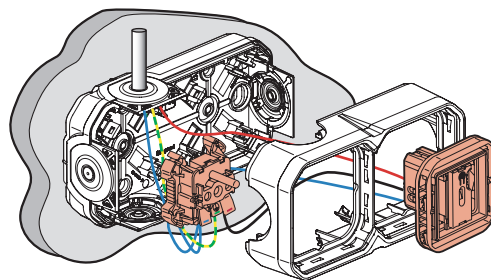
3 Câblez la prise de courant et le module connecté



— N (neutre) = bleu  
— L (phase) = tout sauf bleu et vert/jaune  
— ⏚ (terre) = vert/jaune

Bande de fréquences : 2,4 - 2,4835 GHz  
Niveau de puissance : < 100 mW  
Utilisation : +5°C - +45°C

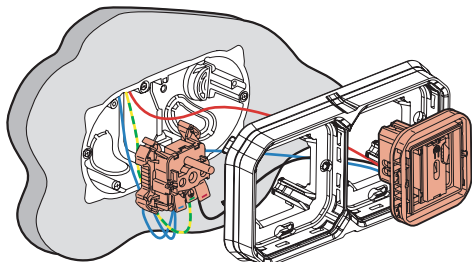
En saillie



**2** Installez la prise de courant et le module connecté (suite)

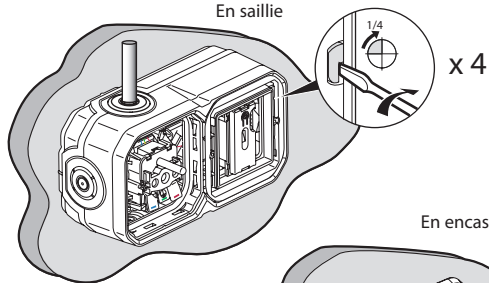
**3** Câblez la prise de courant et le module connecté (suite)

En encastré

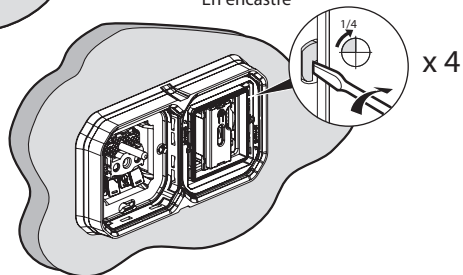


**4** Installez le mécanisme de prise de courant et le module connecté dans le boîtier ou le support encastré

En saillie



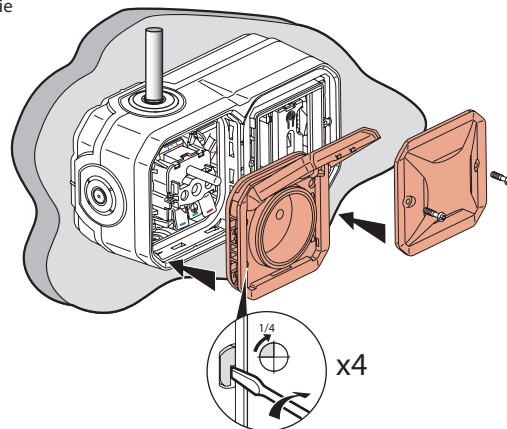
En encastré



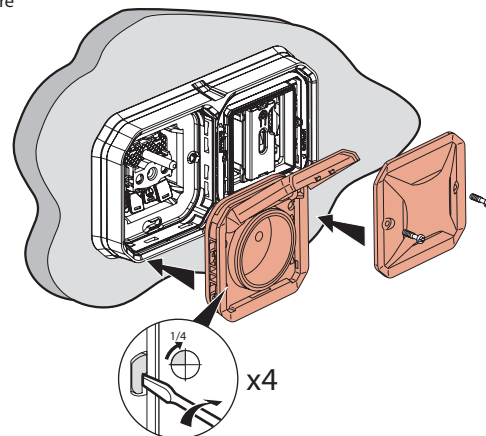
**2** Installez la prise de courant et le module connecté (suite)

**5** Installez les enjoliveurs de la prise de courant et du module connecté

En saillie



En encastré



### ③ Alimenter la prise de courant câblée

1



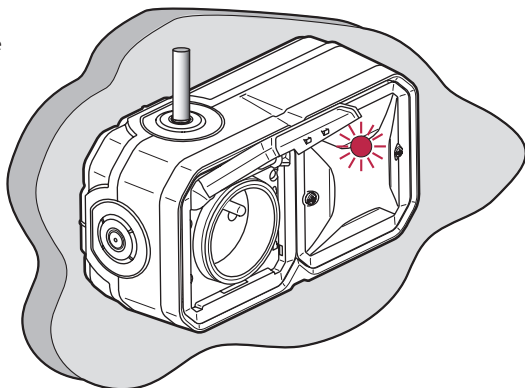
Rétablissez le courant au disjoncteur général

ON

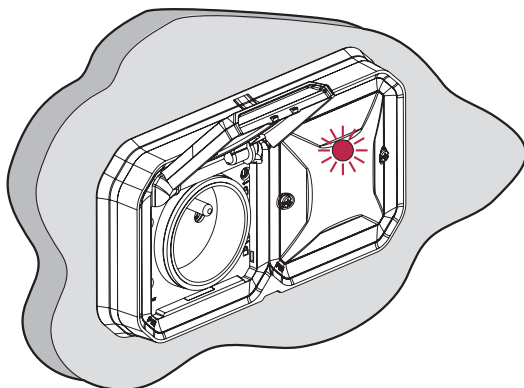
2

Le voyant du module de prise que vous avez câblé s'allume en rouge

En saillie



En encastré



### ④ Pour ajouter un produit connecté dans votre installation connectée, il est recommandé de suivre les instructions :

- depuis l'application **Legrand Home + Control** (section **Paramètres/Ajout de nouveau produit**)

- ou consulter les guides et notices d'utilisation sur **legrand.fr**



[www.legrand.be/reference/069872L](http://www.legrand.be/reference/069872L)

LEGRAND - Pro and Consumer Service - BP 30076  
87002 LIMOGES CEDEX FRANCE • [www.legrand.com](http://www.legrand.com)

### DÉCLARATION UE DE CONFORMITÉ SIMPLIFIÉE

Le soussigné,

**Legrand**

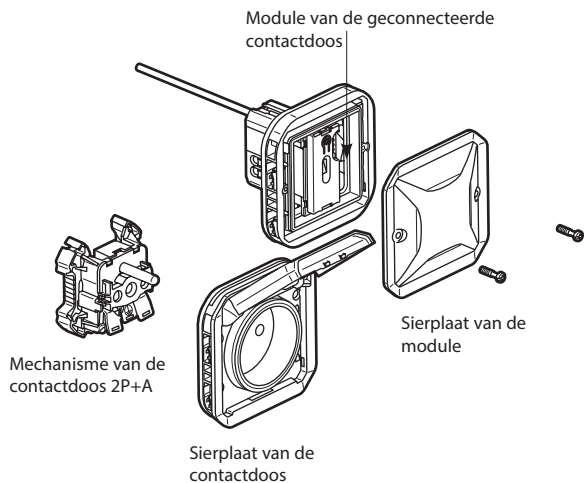
déclare que les équipements radioélectriques cités sur cette notice sont conformes à la directive 2014/53/UE.

Le texte complet de la déclaration UE de conformité est disponible à l'adresse internet suivante :

[www.legrandoc.com](http://www.legrandoc.com)

Dit product bestaat uit een geconnecteerd accessoire waarvoor u eerst een geconnecteerde starterskit «...with Netatmo» moet aanschaffen en installeren.

### Samenstelling:



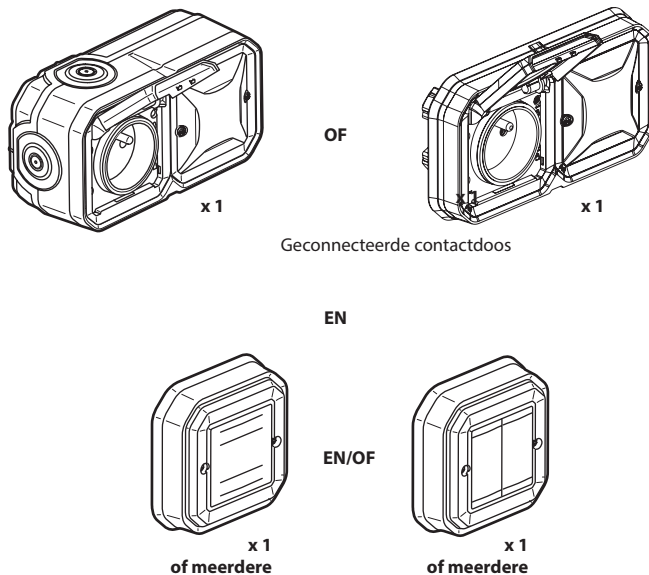
### ⚠ Veiligheidsvoorschriften

Dit product moet in overeenstemming met de installatievoorschriften en bij voorkeur door een vakbekwame elektricien worden geïnstalleerd. Bij een onjuiste installatie en/of een onjuist gebruik bestaat het risico van elektrische schokken of brand. Lees alvorens de installatie uit te voeren de handleiding door en houd rekening met de specifieke montageplaats van het product. U mag het apparaat niet openen, demonteren of wijzigen, tenzij dat specifiek in de handleiding wordt vermeld. Alle Legrand-producten mogen uitsluitend worden geopend en gerepareerd door personeel dat door Legrand is opgeleid en bevoegd verklaard. In geval van ongeoorloofd openen of repareren wordt geen enkele aansprakelijkheid aanvaard, vervalt het recht op vervanging en zijn de garanties niet meer geldig. Gebruik uitsluitend accessoires van het merk Legrand.

LE13238AA

### Voordat u begint: voorzorgsmaatregelen voor bedrading

Om een **contactdoos** te bedienen, gebruik enkel volgende producten:



Draadloze bediening zonder batterijen en/of dubbele draadloze bediening zonder batterijen (randapparatuur) voor alle bedieningspunten (niet inbegrepen in dit pakket).



**Niet gebruiken:** een geconnecteerde schakelaar (met de dimmeroptie) om een geconnecteerde contactdoosmodule of een traditionele contactdoos te bedienen.

## ① Verplichte veiligheidsmaatregelen

1



OFF

Schakel de spanning uit met de hoofdautomaat

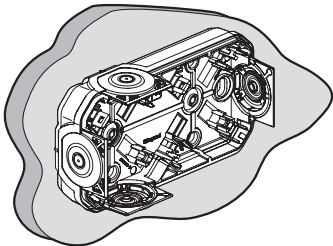
2



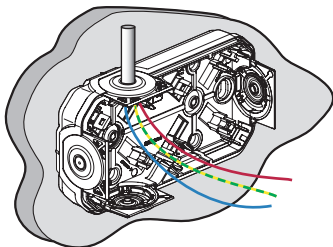
Controleer of er geen spanning meer aanwezig is alvorens door te gaan met de installatie

## ② Installeer de contactdoos en de geconnecteerde module

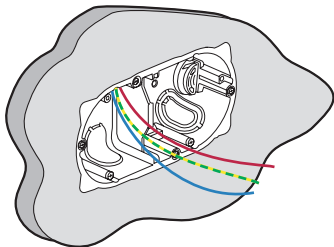
1 Opbouwmontage, bevestig de onderplaat op de muur.



2 Leid de draden.



Voor opbouw



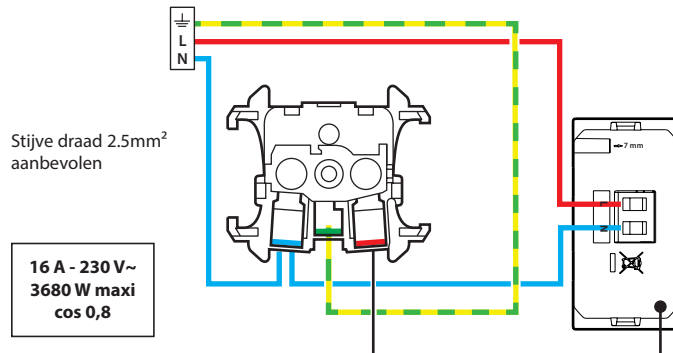
Voor inbouw



De kring moet worden beveiligd met een automaat van 16 A

## ② Installeer de contactdoos en de geconnecteerde module (vervolg)

3 Bekabel de contactdoos en de geconnecteerde module

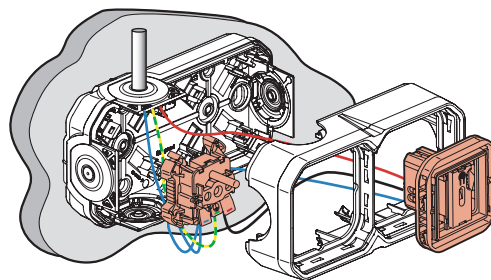


16 A - 230 V~  
3680 W maxi  
cos 0,8

— N (nulleider) = blauw  
— L (fase) = alles behalve blauw en groen/geel  
— ⚬ (aarde) = groen/geel

Frequentieband: 2,4 - 2,4835 GHz  
Vermogensniveau: < 100 mW  
Gebruik: +5°C - +45°C

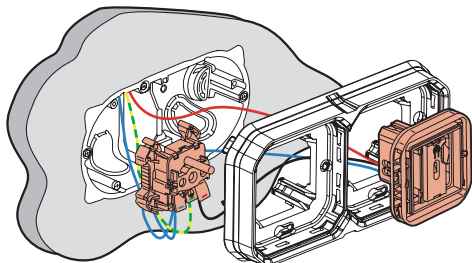
In opbouw



**2** Installeer de contactdoos en de geconnecteerde module (vervolg)

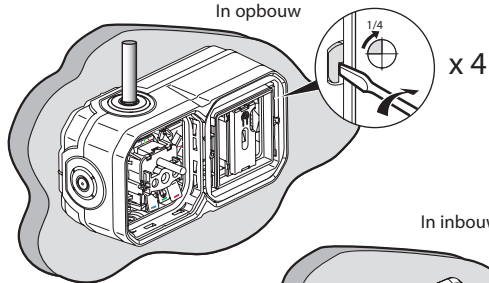
**3** Bekabel de contactdoos en de geconnecteerde module (vervolg)

In inbouw

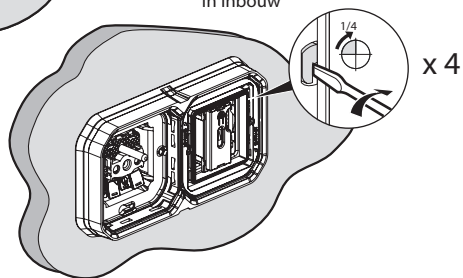


**4** Installeer het mechanisme van de contactdoos en de geconnecteerde module in de opbouwdoos of in de inbouw kader

In opbouw



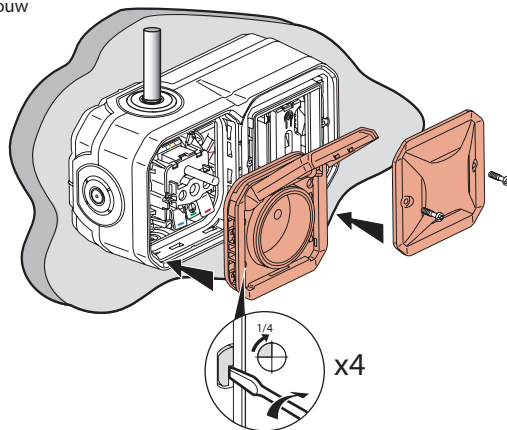
In inbouw



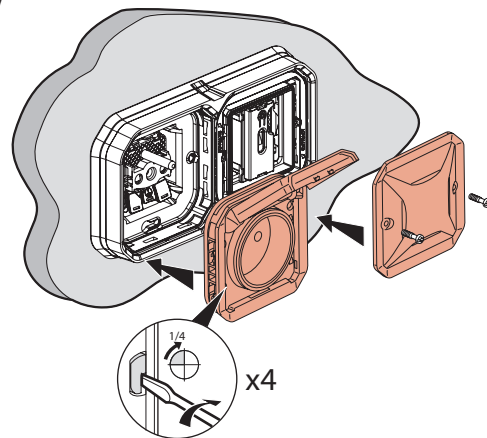
**2** Installeer de contactdoos en de geconnecteerde module (vervolg)

**5** Installeer de sierplaten op de contactdoos en de geconnecteerde module

In opbouw



In inbouw



### ③ Schakel de bedrade contactdoos in

1

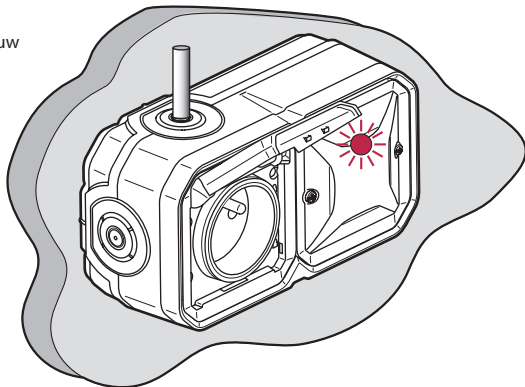


Schakel de hoofdautomaat  
opnieuw in

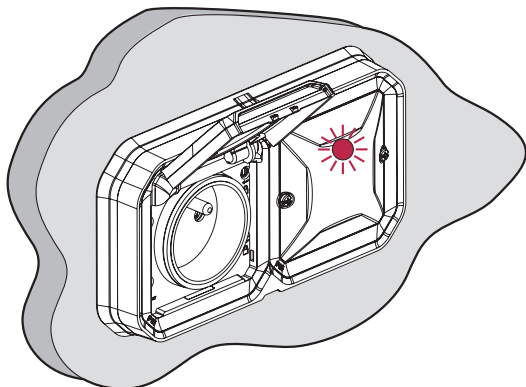
**ON**

2 De LED op de geconnecteerde module licht rood op

In opbouw



In inbouw



### ④ Om een geconnecteerd product toe te voegen aan uw geconnecteerde installatie, is het raadzaam om de instructies te volgen:

- vanuit de Legrand Home + Control-applicatie (Instellingen/Nieuw product toevoegen)
- of raadpleeg de handleidingen op **legrand.fr**, **legrand.be** of **legrand.nl**



[www.legrand.nl/bestelnummers/069872L](http://www.legrand.nl/bestelnummers/069872L)

LEGRAND - Pro and Consumer Service - BP 30076  
87002 LIMOGES CEDEX FRANCE

### VEREENVOUDIGDE EU-CONFORMITEITSVERKLARING

De ondergetekende,

**Legrand**

verklaart dat de in deze handleiding genoemde radioapparatuur voldoet aan  
Richtlijn 2014/53/EU.

De volledige tekst van de EU-conformiteitsverklaring is beschikbaar op het  
volgende internetadres:

**[www.legrandoc.com](http://www.legrandoc.com)**