
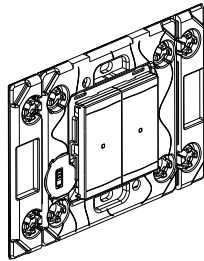


This product is a connected accessory which **requires** you to buy and install the Arteor with Netatmo connected starter pack and socket outlets, switches and/or connected lighting micromodules first.

 This product only controls Arteor with Netatmo switches, lighting micromodules and connected sockets.

Pack contents

Wireless switch 2 gang



Frequency bands: 2.4 - 2.4835 GHz
Power level: < 100 mW

Installing the wireless switch 2 gang

To add the wireless switch 2 gang to your connected installation, you should follow the instructions:

- in the **user guide in your connected starter pack**
- in the **Legrand Home + Control application (Settings/Add a new product section)**
- or consult the user manual on **legrand.com**

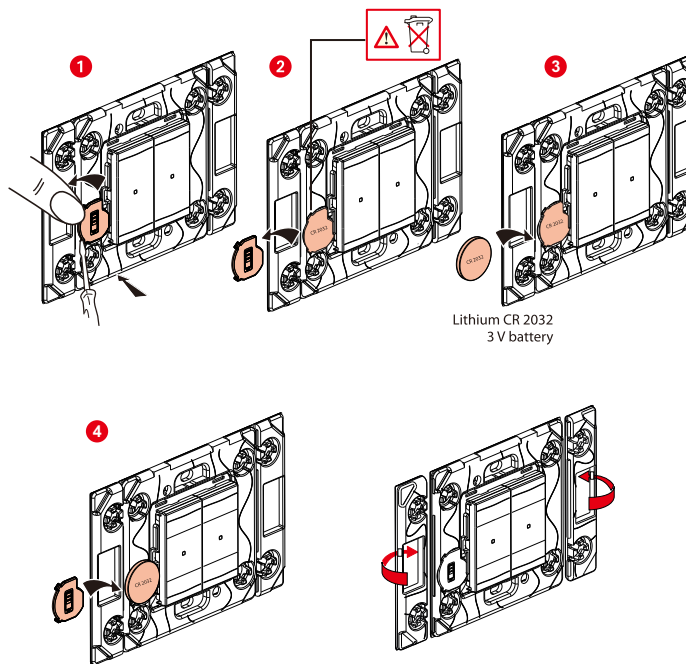


www.legrand.com/reference/574667

LEGRAND - Pro and Consumer Service - BP 30076
87002 LIMOGES CEDEX FRANCE • www.legrand.com

1


Replacing the battery



Lithium CR 2032
3 V battery

The support is breakable
for 2 and 3-gang installations.

2

 Please read and keep these instructions - All the safety and operating instructions should be read before this product is operated.

Please refer the information on exterior rear enclosure for electrical and safety information.

The maximum operating temperature is 40°C.

CAUTION: Risk of fire or explosion if the battery is replaced by an incorrect type. Replace only with the same or equivalent type.

WARNING: The battery shall not be exposed to excessive heat such as sunshine, fire or the like.

Attention should be drawn to environmental aspects of battery disposal.

Disposal of a battery into fire or a hot oven, or mechanically crushing or cutting of a battery, that can result in an explosion.

Leaving a battery in an extremely high temperature surrounding environment that can result in an explosion or the leakage of flammable liquid or gas.

A battery subjected to extremely low air pressure that may result in an explosion or the leakage of flammable liquid or gas.

Only suitable for mounting at heights ≤ 2 m.

Do not ingest battery, Chemical Burn Hazard.

This product contains a coin / button cell battery. If the coin / button cell battery is swallowed, it can cause severe internal burns in just 2 hours and can lead to death.

Keep new and used batteries away from children.

If the battery compartment does not close securely, stop using the product and keep it away from children.

If you think batteries might have been swallowed or placed inside any part of the body, seek immediate medical attention.

SIMPLIFIED EU DECLARATION OF CONFORMITY

The undersigned,

Legrand

declares that the radio-electric equipment referred to in these instructions complies with directive 2014/53/EU.

The full text of the EU declaration of conformity


is available on the following website:

www.legrandoc.com

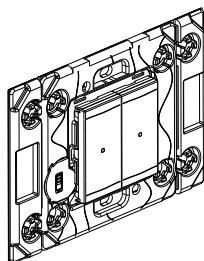
3

正面

هذا المنتج هو جهاز متصل يتطلب منك أولاً شراء وتركيب عليه المنتجات الأساسية المتصلة ومخارج المقابس والمفاتيح، وأو وحدات الإضاءة الصغيرة المتصلة بماركة Arteor with Netatmo.

 تقتصر وظيفة التحكم الخاصة بهذا المنتج على المفاتيح، ووحدات الإضاءة الصغيرة، ومخارج المقابس المتصلة بماركة Arteor with Netatmo.

محتويات العلبة



مفتاح لاسلكي 2 طقم

نطاقات التردد: 2.4 - 2.4835 جيجا هرتز
مستوى القدرة: > 100 ميلي واط

تركيب المفاتيح اللاسلكي 2 طقم

لإضافة المفاتيح اللاسلكي عن بعد 2 طقم إلى المنتجات المتصلة المركبة لديك، يجب اتباع الإرشادات:

- الواردة في دليل المستخدم المرفق مع عليه المنتجات الأساسية المتصلة
- الموجودة في التطبيق **Home + Control** الخاص بشركة **Legrand** (القسم الإعدادات/إضافة منتج جديد
- أو راجع دليل المستخدم المتوفر على legrand.com

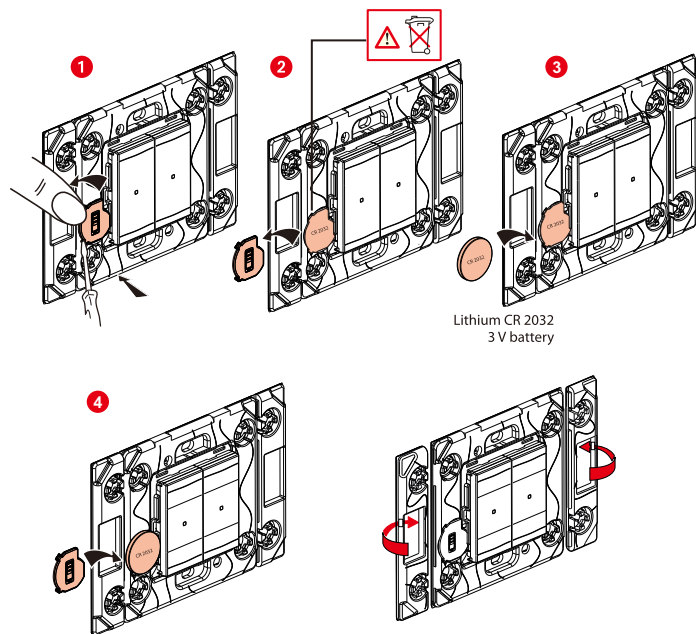


www.legrand.com/reference/574667

LEGRAND - Pro and Consumer Service - BP 30076
87002 LIMOGES CEDEX FRANCE • www.legrand.com

4


استبدال البطارية



Lithium CR 2032
3 V battery

قد ينفصل الهيكل في حالة تركيب مجموعات مكونة من منتجين أو ثلاثة.

5

 المرجو قراءة هذه التعليمات والاحتفاظ بها - يجب قراءة جميع تعليمات السلامة والتشغيل قبل تشغيل هذا المنتج

المرجو الرجوع إلى المعلومات الموجودة على العلبة الخلفية الخارجية للحصول على معلومات السلامة والكهرباء

درجة حرارة التشغيل القصوى هي 40 درجة مئوية

تنبيه: خطر نشوب حريق أو انفجار إذا تم استبدال البطارية بنوع غير مناسب. استبدال فقط مع نفس النوع أو ما يعادلها

تحذير: يجب ألا تتعرض البطارية للحرارة الزائدة مثل أشعة الشمس أو النار أو ما يشابه

يجب الانتباه إلى الجوانب البيئية للتخلص من البطاريات

قد يؤدي التخلص من البطارية في النار أو في فرن ساخن، أو التكسير أو القطع ميكانيكياً للبطارية، إلى حدوث انفجار

ترك البطارية في بيئة محيطة بدرجة حرارة عالية للغاية مما قد يؤدي إلى انفجار أو تسرب سائل أو غاز قابل للاشتعال

تتعرض البطارية لضغط هواء منخفض للغاية مما قد يؤدي إلى انفجار أو تسرب سائل أو غاز قابل للاشتعال

مناسب فقط للتركيب على ارتفاعات >= 2 متر

لا تبتلع البطارية، لأنها تشكل خطراً كيميائياً على الحرق

يحتوي هذا المنتج على بطارية خلية عملة / زر. إذا تم ابتلاع بطارية خلية العملة / الزر، فقد يتسبب ذلك في حروق داخلية

شديدة في غضون ساعتين فقط ويمكن أن يؤدي إلى الوفاة

احتفظ بالبطاريات الجديدة والمستعملة بعيداً عن متناول الأطفال

إذا لم تتمكن من إغلاق حجرة البطارية بإحكام، فتوقف عن استخدام المنتج واحتفظ به بعيداً عن متناول الأطفال

إذا كنت تعتقد أن البطاريات قد تكون قد ابتلعت أو وضعت داخل أي جزء من الجسم، فاطلب العناية الطبية على الفور

SIMPLIFIED EU DECLARATION OF CONFORMITY

The undersigned,

Legrand

declares that the radio-electric equipment referred to in these instructions complies with directive 2014/53/EU.

The full text of the EU declaration of conformity

is available on the following website:

www.legrandoc.com

6