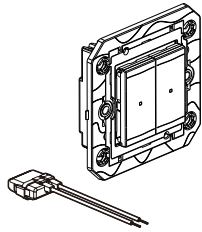


This product is a connected accessory which **requires** you to buy and install the Arteor with Netatmo connected starter pack first.

Pack contents



Connected switch + bleeder

0 401 49 Bleeder 		110-240V~
		50/60 Hz
		0.4 W
		+5°C → +35°C

Characteristics

 +35°C +5°C 110-240V~ 50/60Hz 1.5...4mm ²	 1.5...4mm ²					
		LED				
240V	Max.	300W	200VA	200VA	200VA	(*)150VA
	Min.	15W	15VA	15VA	15VA	15VA
110V	Max.	150W	100VA	100VA	100VA	(*)75VA
	Min.	15W	15VA	15VA	15VA	15VA

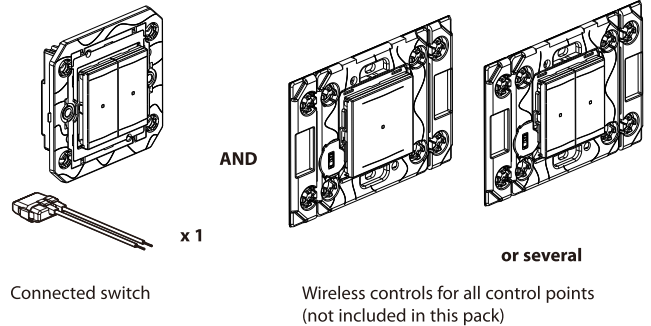
(*) Or 10 lamps max. For comfortable lighting, we recommend using bulbs of the same type and brand.
 (***) Use only with transformers designed to function with electronic switches. Take account of transformer losses when calculating power. Transformers must be loaded at more than 60% of their power.

LE13222AA

Before you start: wiring precautions

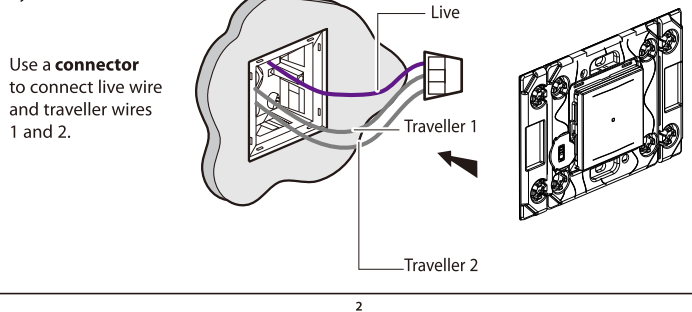
If you plan to install two-way light switches, read the following precautions:

To control a light **with two or more switches**, only use the products:



Do not use: two connected switches to control the same lighting point.

Tip if replacing a two-way switch: old flush-mounted switch replaced by the wireless control.

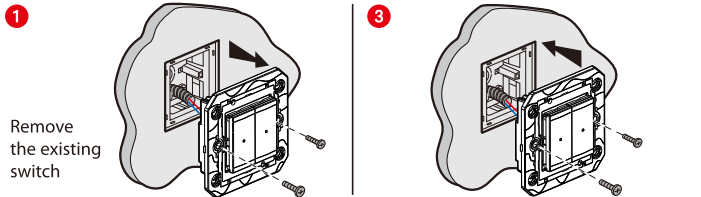


1 Necessary safety precautions

1 **OFF**
Switch OFF the power at the main circuit breaker

2 **Make sure that the power is OFF before continuing with the installation.**

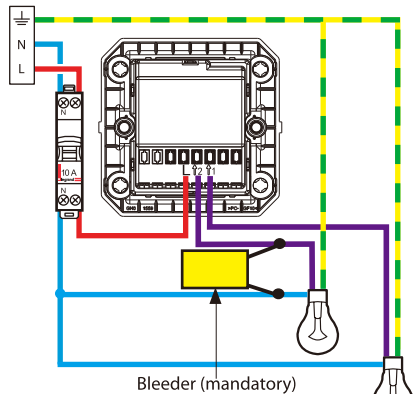
2 Install the connected switch



2 Wire the connected switch

To ensure that your connected switch works correctly, you **must** wire **the bleeder** provided as close to the load as possible and **put a bulb** in before turning the power on.

- N (neutral) = blue
- L (live) = any except blue and green/yellow
- \perp (earth) = green/yellow



Frequency bands: 2.4 - 2.4835 GHz
 Power level: < 100 mW

110V: ≥ 15W
 ≤ 150W
 240V: ≥ 15W
 ≤ 300W

3 To add a connected product to your connected installation, you should follow the instructions:

- in the **user guide in your connected starter pack**
- in the **Legrand Home + Control application (Settings/Add a new product section)**
- or consult the user manual on **legrand.com**



www.legrand.com/reference/574621

LEGRAND - Pro and Consumer Service - BP 30076
 87002 LIMOGES CEDEX FRANCE • www.legrand.com

Safety instructions

This product should be installed in compliance with installation rules, preferably by a qualified electrician. Incorrect installation and/or incorrect use can lead to risk of electric shock or fire. Before carrying out the installation, read the instructions and take account of the product's specific mounting location. Do not open up, dismantle, alter or modify the device except where specifically required to do so by the instructions. All Legrand products must be opened and repaired exclusively by personnel trained and approved by Legrand. Any unauthorised opening or repair completely cancels all liabilities and the rights to replacement and guarantees. Use only Legrand brand accessories.

SIMPLIFIED EU DECLARATION OF CONFORMITY

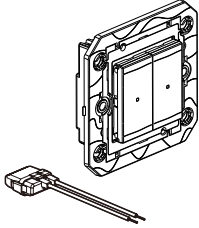
The undersigned,
Legrand

declares that the radio-electric equipment referred to in these instructions complies with directive 2014/53/EU. The full text of the EU declaration of conformity is available on the following website:

www.legrandoc.com

هذا المنتج هو جهاز متصل يتطلب منك أولاً شراء وتركيب علبة المنتجات الأساسية المتصلة بماركة Arteor with Netatmo

محتويات العلبة



المفتاح المتصل + صمام تفريغ

0 401 49 صمام التفريغ		110-240V~
		50/60 Hz
		0.4 W
		+5°C → +35°C

Characteristics

+35°C +5°C 110-240V~ 50/60Hz		1.5...4mm ²							LED
110V	Max. 150W	Min. 15W	100VA	15VA	15VA	15VA	15VA	15VA	15VA

(*) أو 10 مصابيح بحد أقصى. لتوفير أجواء إضاءة مريحة للعينين، نوصي باستخدام مصابيح من نفس النوع والماركة.
(**) لا تُستخدم سوى مع المحولات المصممة للعمل مع المفاتيح الإلكترونية.
يجب مراعاة الفقد الحاصل في قدرة المحول عند حساب القدرة.
يجب أن يكون الحمل الواقع على المحولات أكثر من القدرة المقررة لها بنسبة 60%.

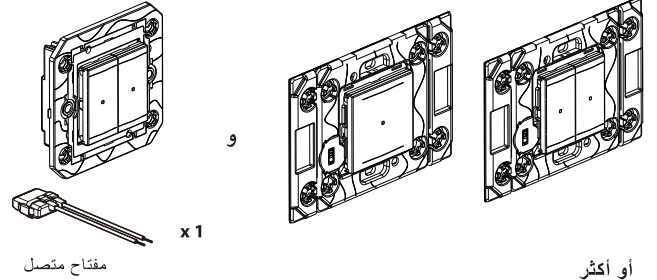
LE13222AA

5

قبل بدء العمل: الاحتياطات الخاصة بتوصيلات الأسلاك

إذا كنت تنوي تركيب مفاتيح إضاءة ذات تحويلتين، فاقرا الاحتياطات التالية:

للتحكم في مصباح إضاءة باستخدام مفتاحين أو أكثر، لا تستخدم سوى المنتجات التالية:



مفتاح متصل

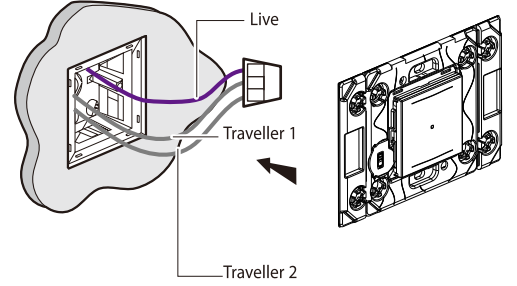
أو أكثر

وحدات التحكم اللاسلكية لجميع مواضع التحكم (ليست موجودة في هذه العلبة)

يحظر استخدام مفاتيح متصلان للتحكم في نفس موضع الإضاءة

نصيحة في حالة استبدال مفتاح ذي تحويلتين:

استخدم أداة وصل لتوصيل السلك الكهربائي واستبدال المفتاح القديم المركب داخل الجدار بوحدة التحكم اللاسلكية.



6

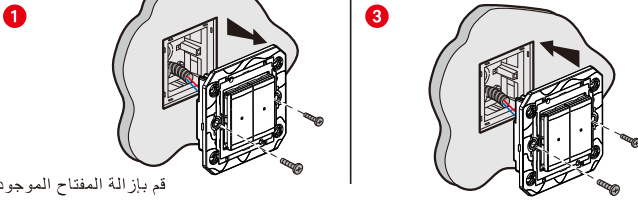
1 احتياطات السلامة الضرورية



افصل التيار الكهربائي من القاطع الرئيسي للدائرة الكهربائية

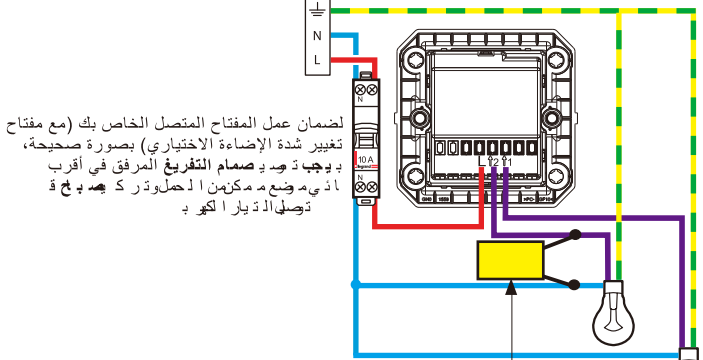
تأكد من فصل التيار الكهربائي قبل متابعة خطوات عملية التركيب

2 تركيب المفتاح المتصل



قم بإزالة المفتاح الموجود

2 قم بتوصيل أسلاك المفتاح المتصل



صمام التفريغ (الزامي)

م (محايد) = أزرق
ك (خط كهربائي) = أي واحد فيما عدا الأزرق والأخضر/الأصفر
⊕ (أرضي) = أخضر/أصفر

نطاقات التردد: 2.4 - 2.4835 جيجاهرتز
مستوى القدرة: > 100 مللي واط

110V: ≥ 15W
≤ 150W
240V: ≥ 15W
≤ 300W

7

3 لإضافة منتج متصل إلى المنتجات المتصلة المركبة لديك، يجب اتباع الإرشادات:

في دليل المستخدم في علبة المنتجات الأساسية المتصلة الموجودة في التطبيق الخاص بشركة Legrand (القسم الإعدادات/إضافة منتج - أو راجع دليل المستخدم المتوفر على www.legrand.com



www.legrand.com/reference/574621

LEGRAND - Pro and Consumer Service - BP 30076
87002 LIMOGES CEDEX FRANCE - www.legrand.com

إرشادات الأمان:

يجب تركيب هذا المنتج طبقاً لقواعد التركيب ويفضل أن يقوم بالتركيب كهربائي مؤهل. فقد يؤدي التركيب الخاطئ و/أو الاستخدام الخاطئ إلى مخاطر التعرض لصدمة كهربائية أو نشوب حريق.
اقرأ النشرة قبل التركيب، وأقرأ مكامناً لتركيب المنتج خصوصاً به.
لا تفتح أو تفك أو تعدل أو تحور المنتج ما لم يُشَرِّ إلى ذلك بشكل محدد في النشرة. فكل منتجات Legrand يجب فتحها وإصلاحها حصراً من قبل فنيين مدربين ومؤهلين لدى Legrand. وكل فتح أو إصلاح غير مسموح به يبطل المسؤوليات وحقوق الاستبدال والضمانات. لا تستخدم سوى إكسسوارات من ماركة Legrand حصراً.

SIMPLIFIED EU DECLARATION OF CONFORMITY

The undersigned,
Legrand

declares that the radio-electric equipment referred to in these instructions complies with directive 2014/53/EU.
The full text of the EU declaration of conformity is available on the following website:

www.legrandoc.com

8