
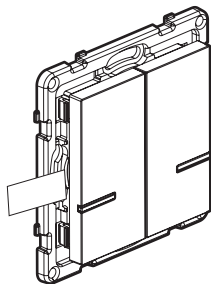


Para conectar este interruptor duplo sem fios é **necessário** primeiro adquirir e instalar um starter pack conectado Suno with Netatmo e tomadas de energia e/ou interruptores (com opção variação) e /ou micromódulos de iluminação conectados.

 Este produto comanda apenas interruptores de iluminação, micromódulos e tomadas de energia conectadas da oferta Suno with Netatmo.

### Composição do pack



Interruptor duplo de  
iluminação sem fios



Adesivos reposicionáveis

Bandas de frequência: 2.4 - 2.4835 GHz  
Nível de potência: <100 mW



[www.legrand.pt](http://www.legrand.pt)

LEGRAND - Estrada Nacional 249 - km 4 Abóboda-Trajouce  
2785-034 SÃO DOMINGOS DE RANA . PORTUGAL  
Tel.: 808 910 050

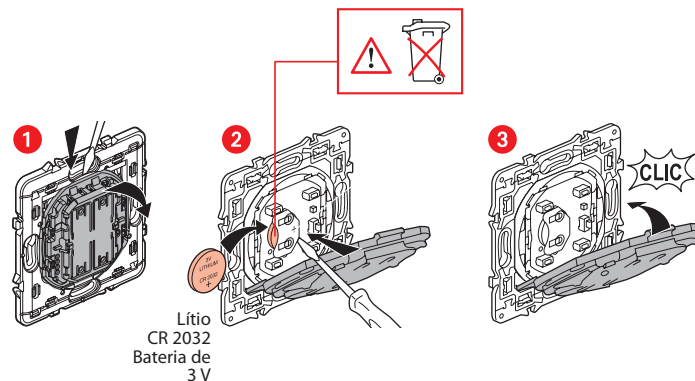
LE13184AA

### Instalação do interruptor duplo de iluminação sem fios

Para emparelhar o interruptor sem fios para iluminação e dispositivos elétricos com a instalação conectada, deve seguir as instruções:

- na aplicação **Legrand Home + Control** (Secção de configurações / adicionar um novo produto)
- ou consulte o manual do usuário em **legrand.pt**

### Substituição da bateria



### DECLARAÇÃO DE CONFORMIDADE SIMPLIFICADA DA UE

O abaixo assinado,

**Legrand**

declara que o equipamento radioelétrico referido nestas instruções está em conformidade com a Diretiva 2014/53 / UE. O texto completo da declaração de conformidade da UE está disponível no seguinte site:

**[www.legrandoc.com](http://www.legrandoc.com)**