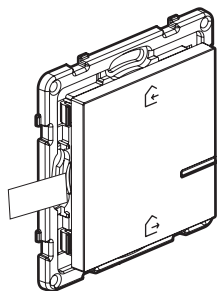


Este pack é um acessório conectado, é **necessário** primeiro adquirir e instalar um starter pack conectado Suno with Netatmo e tomadas de energia, interruptores (com opção variação) e /ou micromódulos de iluminação conectados.

Composição do pack



Comando função entrar/sair sem fios

Adesivos reposicionáveis

Bandas de frequência: 2.4 - 2.4835 GHz
Nível de potência: <100 mW



www.legrand.pt

LEGRAND - Estrada Nacional 249 - km 4 Abóboda-Trajouce
2785-034 SÃO DOMINGOS DE RANA . PORTUGAL
Tel.: 808 910 050

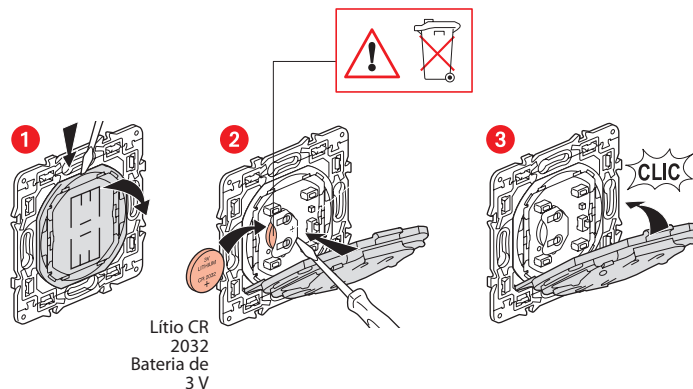
LE13181AA

Instalação do interruptor de Sair/Chegar sem fios

Para emparelhar o comando entrar/sair sem fios com a instalação conectada, deve seguir as instruções:

- na aplicação **Legrand Home + Control** (Secção de configurações / adicionar um novo produto)
- ou consulte o manual do usuário em legrand.pt

Substituição da bateria



DECLARAÇÃO DE CONFORMIDADE SIMPLIFICADA ~DA UE

O abaixo assinado,

Legrand

declara que o equipamento radioelétrico referido nestas instruções está em conformidade com a Diretiva 2014/53 / UE. O texto completo da declaração de conformidade da UE está disponível no seguinte site:

www.legrandoc.com