
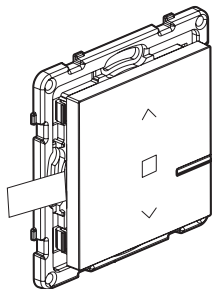


Niniejszy produkt **wymaga** wcześniejszego zakupu i instalacji zestawu startowego oraz jednego lub kilku łączników rolet connected Suno with Netatmo.

 Niniejszy produkt steruje jedynie łącznikami rolet connected Suno with Netatmo.

### Zawartość zestawu



Bezprzewodowy łącznik rolet



Elementy montażowe

Zakres częstotliwości: od 2,4 do 2,4835 Ghz  
Poziom mocy: < 100 mW



[www.legrand.pl](http://www.legrand.pl)

Legrand Polska Sp. z o.o.  
ul. Waryńskiego 20, 57-200 Ząbkowice Śląskie

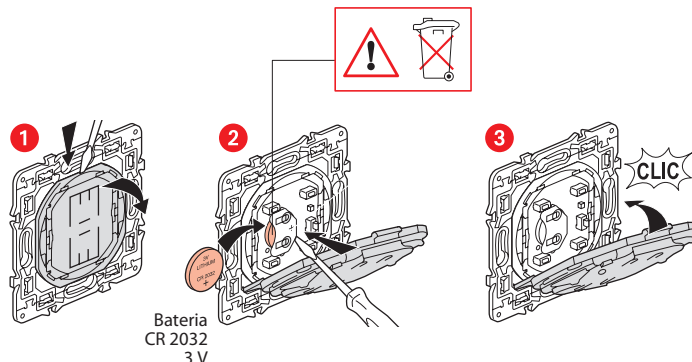
LE13180AA

### Instalacja bezprzewodowego łącznika rolet

Aby połączyć bezprzewodowy łącznik sterowania roletami z Twoją instalacją connected, należy postępować zgodnie z instrukcjami:

- znajdującymi się w **aplikacji Legrand Home + Control** (rozdział **Parametry/ Dodawanie nowego produktu**)
- lub znajdującymi się w instrukcji obsługi dostępnej na stronie internetowej [legrand.pl](http://legrand.pl)

### Wymiana baterii



### DEKLARACJA ZGODNOŚCI UE SKRÓCONA

Niżej podpisany,

**Legrand**

oświadcza, że urządzenia radioelektryczne wymienione w niniejszej instrukcji są zgodne z dyrektywą 2014/53/WE. Pełny tekst deklaracji zgodności UE jest dostępny na stronie internetowej:

[www.legrandoc.com](http://www.legrandoc.com)