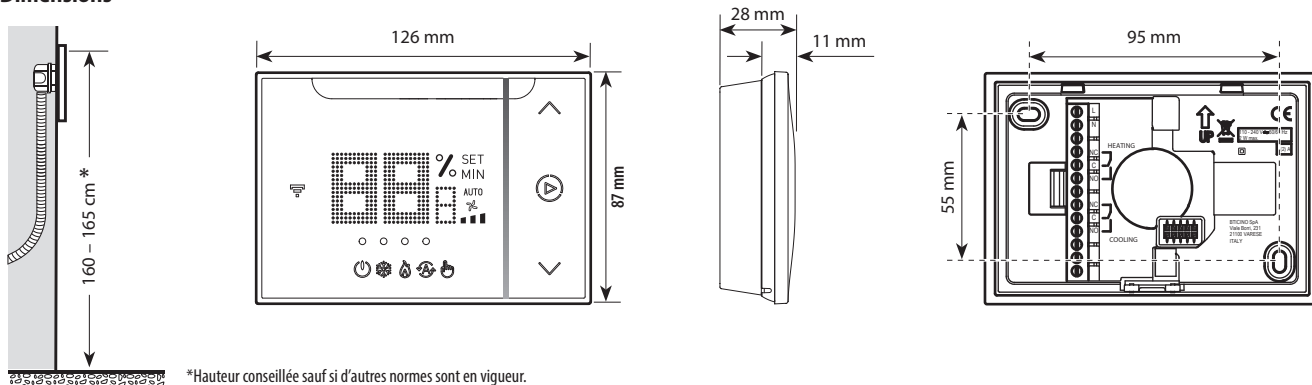


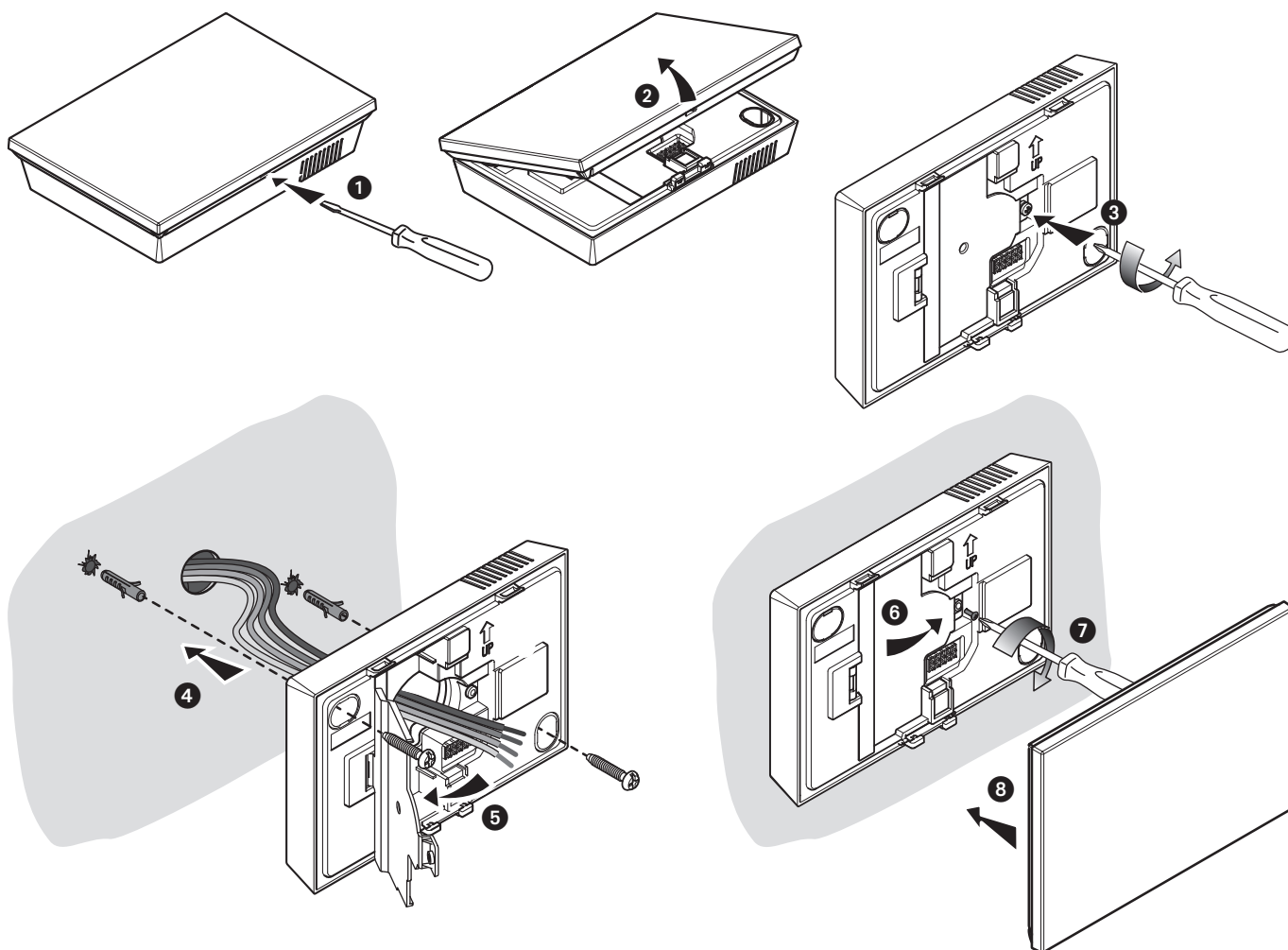
### Dimensions



\*Hauteur conseillée sauf si d'autres normes sont en vigueur.

### Montage

**Remarque:** Installez le Smarther de sorte qu'il soit dans le champ visuel du climatiseur, en veillant à ce qu'il n'y ait pas d'obstacles (plantes, meubles, luminaires, etc.) susceptibles de gêner la communication entre l'émetteur et le récepteur infrarouges.

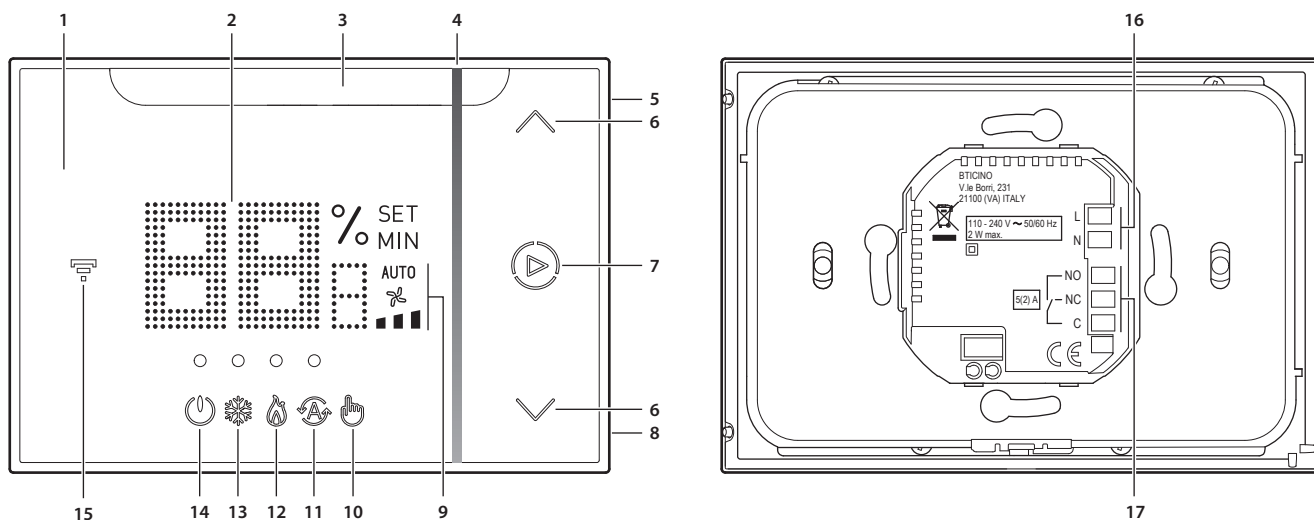


**Attention:** éviter de serrer excessivement les vis pour prévenir les déformations de la base susceptibles de compromettre la bonne installation du dispositif. La partie frontale doit être solidement fixée à la base et le ressort de fixation doit s'engager dans la position prévue à cet effet. Une fois l'installation terminée, attendre 2 heures avant de contrôler la température mesurée.



En cas de coupure d'alimentation le dispositif ne fonctionne pas et n'est pas joignable, aussi toute collecte de données personnelles est interrompue.

## Face avant et arrière



1. Ecran tactile
2. Visualisation température\*/humidité
3. Emetteur IR
4. Indicateur du temps restant en mode "Boost"
5. Clé de connexion Wi-Fi et réglage RF
6. Touches de réglage température
7. Un appui court active le mode boost, un appui long de 3" active OFF-ON
8. Touche Reset (maintenir enfoncée pendant 10", rétablit les réglages par défaut)
9. Indicateur de vitesse du ventilateur du climatiseur ou du ventilo-convecteur (automatique/1/2/3)
10. Mode manuel
11. Mode automatique
12. Indicateur chauffage allumé
13. Indicateur climatisation allumée
14. Indicateur thermostat éteint
15. Indicateur connexion Wi-Fi
16. Bornes de raccordement de l'alimentation
17. Bornes de raccordement (utilisation future)

\*Dans les systèmes avec climatiseur, la température mesurée par le Smarther ne sera pas utilisée comme référence pour allumer ou éteindre le système. La température de référence sera la température relevée par le climatiseur. Cette dernière ne peut pas être affichée sur le Smarther ou l'appli.

Avertissement: pour fonctionner, l'appareil doit tout d'abord être configuré.

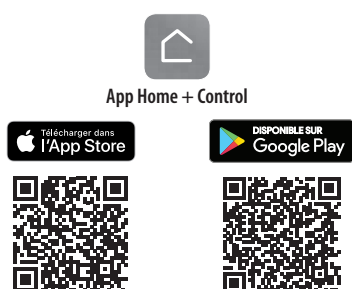
## Configuration

Pour la configuration et l'installation du dispositif et pour toute autre information, faire référence à la documentation téléchargeable en se rendant sur le site: [www.homesystems-legrandgroup.com](http://www.homesystems-legrandgroup.com)

ANDROID: nécessite Android 5.0 ou suivant avec accès à Google Play

IOS: nécessite un iPhone, un iPad ou un iPod touch avec iOS 12.à ou supérieur

Ce dispositif inclut le logiciel Open Source. Pour avoir des informations sur les licences et sur les logiciels utilisés, consulter la fiche technique du produit.



[www.homesystems-legrandgroup.com](http://www.homesystems-legrandgroup.com)

### Caractéristiques techniques

Alimentation	110 – 240 Vac, 50/60Hz
Absorption	2 W max
Section maximale des câbles	1 x 1.5mm <sup>2</sup>
Portée des contacts	5(2) A
Température de fonctionnement	5 – 40 °C
Type d'activation	1BU
Degré de pollution	2
Tension nominale à impulsions	4 kV

Compatible avec l'émetteur (3460IR)

Compatible avec l'actionneur CVC

Dispositif sans fil conforme au standard 802.11 b/g/n, Fréquence 2,4 -2,4835 GHz, Puissance de transmission <20 dBm, Protocole de sécurité WEP/WPA/WPA2, Protocole IPv4.

Technologie : Bande radiofréquence 2,4 GHz (16 canaux) - Débit : 250 KB/s  
Réseau MESH autoréparateur avec niveau de sécurité élevé (AES128) selon la norme HA1.2 de la norme IEEE 802.15.4 (LR-WPAN)

### Avertissements et droits du consommateur



Lire attentivement la documentation avant toute utilisation et installation de nos produits et conserver pour toute consultation en cas de besoin.

Interdiction de toucher les unités avec les mains mouillées.  
Interdiction d'utiliser des produits de nettoyage liquides ou des aérosols.  
Interdiction de boucher les ouvertures de ventilation.



Interdiction de modifier les dispositifs.  
Interdiction des retirer les parties de protection des dispositifs.  
Interdiction d'installer les unités à proximité de liquides et poudres/poussières.  
Interdiction d'installer les unités à proximité de sources de chaleur.  
Interdiction d'installer les unités à proximité de gaz nocifs, de poudres métalliques ou autres matières semblables.  
Interdiction de fixer les unités sur des surfaces non appropriées.



Risque d'électrocution



Couper l'alimentation avant toute intervention sur l'installation



Attention: les opérations d'installation, de configuration, de mise en service et d'entretien doivent être confiées à un personnel qualifié.

S'assurer que l'installation murale est correctement effectuée.  
Effectuer la pose des câbles dans le respect des normes en vigueur.  
Brancher les câbles d'alimentation dans le respect des indications fournies.  
Pour les éventuelles extensions de l'installation, utiliser uniquement les articles indiqués dans les caractéristiques techniques.

Pour contrôler cet accessoire, prévu pour HomeKit, automatiquement et en dehors de son domicile, un HomePod, un Apple TV ou un iPad configuré comme hub d'habitation est nécessaire. Il est recommandé de mettre à jour le logiciel et le système d'exploitation à la dernière version.

La technologie Apple HomeKit offre la possibilité, de manière simple et sûre, de contrôler les thermostats de l'habitation depuis un iPhone, un iPad, un Apple Watch, un HomePod ou un Mac en utilisant l'application Home d'Apple. Il devient possible de contrôler ses propres accessoires prévus pour HomeKit, avec la voix en demandant à Siri directement depuis votre iPhone, iPad, Apple Watch, HomePod ou Mac.

L'utilisation du badge Works with Apple signifie qu'un accessoire est conçu pour fonctionner de manière spécifique avec la technologie identifiée sur le badge et qu'il est certifié par le développeur pour satisfaire les standards de performance Apple. Apple n'est pas responsable du fonctionnement du dispositif ni de sa conformité aux standards de sécurité et aux dispositions des normes en vigueur.

© 2019 Apple Inc. Tous droits réservés. Apple, le logo Apple, Apple TV, Apple Watch, HomeKit, iPad, iPhone, Mac et Siri sont des marques de Apple Inc., déposées aux États-Unis et dans d'autres pays. HomePod, iPadOS, Multi-Touch et tvOS sont des marques déposées de Apple Inc. App Store, iCloud et iTunes Store sont des marques de service de Apple Inc., déposées aux États-Unis et dans d'autres pays. IOS est une marque de Cisco déposée aux États-Unis et dans d'autres pays et utilisée sous licence. Les autres noms de produits et de sociétés figurant dans le présent document peuvent être des marques déposées par leurs propriétaires respectifs.

Google, Android et Google Play sont des marques déposées de Google LLC.



**Attention:** code unique d'installation HomeKit Apple à conserver.

HomeKit Apple : l'utilisateur devra fournir ce code lors de la mise en service du produit avec l'application Home.

### DÉCLARATION UE DE CONFORMITÉ SIMPLIFIÉE

Le soussigné,

**Legrand**

déclare que l'équipement radioélectrique réf. 0 490 45  
est conforme à la Directive 2014/53/EU.

Le texte complet de la déclaration UE de conformité  
est disponible à l'adresse internet suivante :

**[www.legrand.com/ecatalogue](http://www.legrand.com/ecatalogue)**