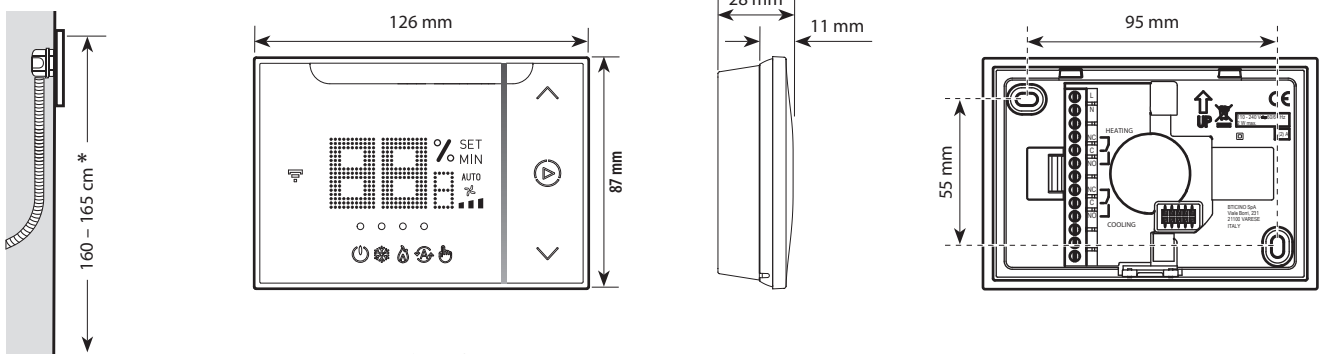


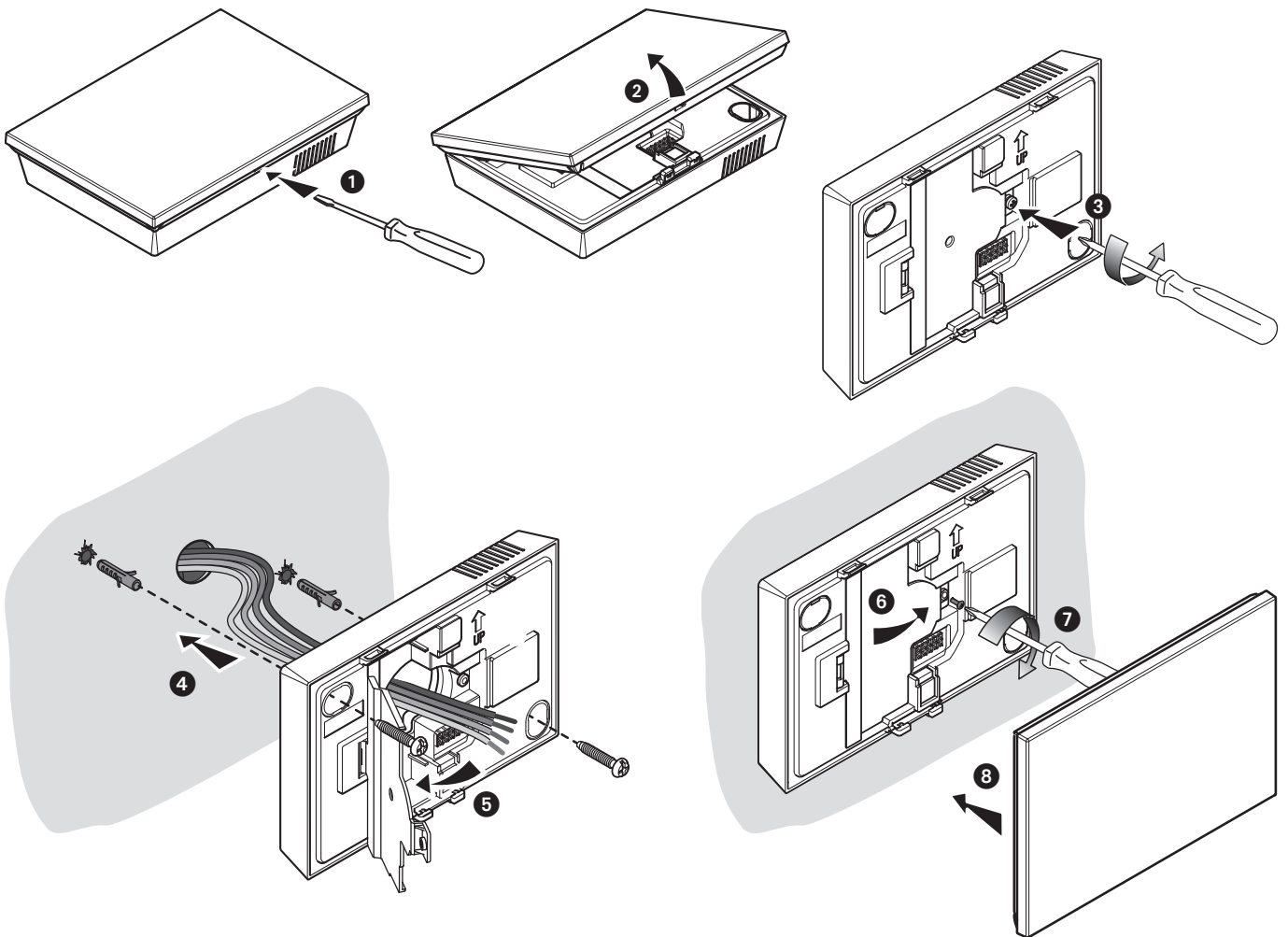
### Διαστάσεις



\*Συνιστώμενο ύψος, εκτός εάν έχουν καθοριστεί διαφορετικοί κανονισμοί

### Εγκατάσταση

**Σημείωση:** Εγκαταστήστε το Smarther έτσι ώστε να βρίσκεται εντός του οπτικού πεδίου της μονάδας κλιματισμού, βεβαιωθείτε ότι δεν υπάρχουν εμπόδια ανάμεσα τους (φυτά, έπιπλα, φωτιστικά κ.λπ.) που ενδέχεται να επηρεάσουν την επικοινωνία μεταξύ του πομπού και του δέκτη υπέρυθρων.



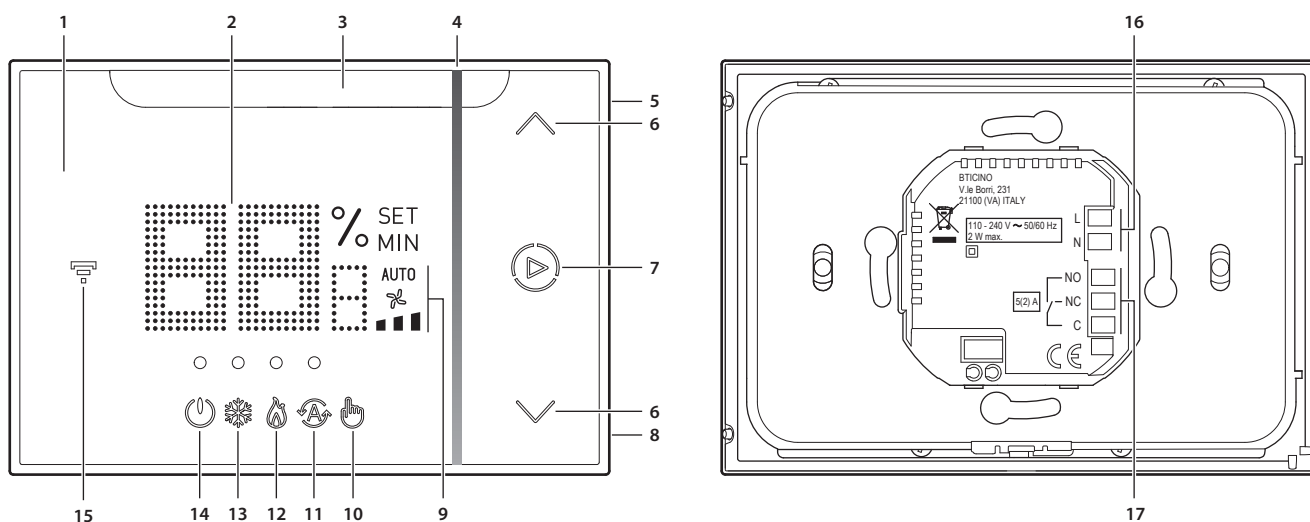
**Προσοχή:** αποφύγετε να σφίξετε πάρα πολύ τις βίδες, για να αποφύγετε πιθανή παραμόρφωση της βάσης, που θα μπορούσε να επηρεάσει τη σωστή εγκατάσταση της συσκευής. Το μπροστινό μέρος του θερμοστάτη θα πρέπει να βιδωθεί σταθερά στη βάση και το κλιπ στερέωσης θα πρέπει να κλειδώσει στη θέση του.

Μόλις ολοκληρωθεί η εγκατάσταση, περιμένετε 2 ώρες πριν ελέγξετε τη θερμοκρασία.



Κατά τη διάρκεια απουσίας ρεύματος η συσκευή δεν λειτουργεί και δεν είναι προσβάσιμη, διακόπτεται οποιαδήποτε συλλογή προσωπικών δεδομένων.

## Μπροστινή και πίσω όψη



1. Οθόνη αφής
2. Προβολή της θερμοκρασίας\* / υγρασίας
3. Πομπός IR
4. Ένδειξη του χρόνου που απομένει για τη λειτουργία "Boost"
5. Πλήκτρο σύνδεσης WiFi και ρυθμίσεις RF
6. Πλήκτρο για τη ρύθμιση θερμοκρασίας
7. Ενεργοποίηση λειτουργίας Boost
8. Πλήκτρο Reset (κρατήστε το πατημένο για 10", 4 ρυθμίσεις)
9. Ένδειξη ταχύτητας ανεμιστήρα της μονάδας κλιματισμού ή του Fan coil (αυτόματο / 1/2/3)
10. Δείκτης χειροκίνητης λειτουργίας
11. Δείκτης αυτόματης λειτουργίας
12. Δείκτης έναρξης θέρμανσης
13. Δείκτης έναρξης ψύξης
14. Δείκτης "Απενεργοποιημένος Θερμοστάτης"
15. Ένδειξη σύνδεσης Wi-Fi
16. Ακροδέκτες σύνδεσης τροφοδοσίας
17. Ακροδέκτες σύνδεσης (Μελλοντική χρήση)

\* Σε συστήματα με μονάδα κλιματισμού, η θερμοκρασία που μετράται από το Smarther δεν θα χρησιμοποιηθεί ως αναφορά για την ενεργοποίηση ή απενεργοποίηση του συστήματος.

Η θερμοκρασία αναφοράς θα είναι η θερμοκρασία που διαβάζεται από τη μονάδα

κλιματισμού, η οποία δεν μπορεί να εμφανιστεί στο Smarther ή στην εφαρμογή.

**Προσοχή:** για να λειτουργήσει, πρέπει πρώτα να διαμορφωθεί η συσκευή.

## Διαμόρφωση

Για τη διαμόρφωση και εγκατάσταση της συσκευής και για κάθε άλλη πληροφορία, συμβουλευτείτε το εγχειρίδιο, το οποίο μπορείτε να κατεβάσετε από την ιστοσελίδα.

[www.homesystems-legrandgroup.com](http://www.homesystems-legrandgroup.com)

- ANDROID: απαιτείτε έκδοση Android 5.0 ή μεταγενέστερη με πρόσβαση στο Google Play
- iOS: απαιτείτε η χρήση iPhone, iPad, ή iPod touch με έκδοση iOS 12,0 ή μεταγενέστερη

Αυτή η συσκευή περιλαμβάνει λογισμικό ανοιχτού κώδικα. Για πληροφορίες για τις άδειες και το χρησιμοποιούμενο λογισμικό, συμβουλευτείτε το τεχνικό δελτίο.



[www.homesystems-legrandgroup.com](http://www.homesystems-legrandgroup.com)

## Τεχνικά δεδομένα

Τροφοδοσία	110 – 240 Vac, 50/60Hz
Απορρόφηση	2 W max
Μέγιστη διατομή των καλωδίων	1 x 1.5mm <sup>2</sup>
Αντοχή επαφών	5(2) A
Θερμοκρασία λειτουργίας	5 – 40 °C
Τύπος ενεργοποίησης	1BU
Βαθμός ρύπανσης	2
Ονομαστική ωστική τάση	4 kV
Συμβατό με πομπό IR (3460IR)	
Συμβατό με τον ενεργοποιητή Fancoil (0 489 10)	

Ασύρματη συσκευή σύμφωνα με το πρότυπο 802.11b/g/n, συχνότητα 2.4 – 2.4835 GHz, Εκπομπή ισχύος < 20 dBm. Πρωτόκολλο ασφαλείας WEP/WPA/WPA2. Πρωτόκολλο IPv4.

Τεχνολογία: Ζώνη ραδιοσυχνότητας 2,4 GHz (16 κανάλια) - Ρυθμός byte: 250 KB/s. Δίκτυο MESH ικανό να επιλύει αυτόματα προβλήματα, με υψηλό επίπεδο ασφαλείας (AES128) συμβατό με το HA1.2 του προτύπου IEEE 802.15.4 (LR-WPAN)

## Προειδοποιήσεις και δικαιώματα καταναλωτή



Διαβάστε προσεκτικά πριν από τη χρήση και φυλάξτε για μελλοντική αναφορά

Μην αγγίζετε τη συσκευή με βρεγμένα χέρια  
Απαγορεύεται η χρήση υγρών καθαριστικών ή σπρέι  
Μη φράζετε τις οπές εξαερισμού



Απαγορεύεται η τροποποίηση της συσκευής  
Απαγορεύεται να αφαιρέσετε τα προστατευτικά τμήματα από τη συσκευή  
Απαγορεύεται η εγκατάσταση της συσκευής κοντά σε υγρά και σκόνες  
Απαγορεύεται η εγκατάσταση της συσκευής κοντά σε πηγές θερμότητας  
Απαγορεύεται η εγκατάσταση της συσκευής κοντά σε επιβλαβή αέρια, μεταλλικές σκόνες ή παρόμοια  
Απαγορεύεται η τοποθέτηση της συσκευής σε ακατάλληλες επιφάνειες



Κίνδυνος ηλεκτροπληξίας



Διακόψτε την παροχή ρεύματος πριν από οποιαδήποτε παρέμβαση στο σύστημα  
Προσοχή: η απομακρυσμένη λειτουργία μπορεί να προκαλέσει ζημιά σε άτομα ή περιουσίες

**Προσοχή:** Η εγκατάσταση, η διαμόρφωση, η εκκίνηση της λειτουργίας και η συντήρηση πρέπει να εκτελούνται αποκλειστικά από εξειδικευμένο προσωπικό.

Ελέγξτε ότι η εγκατάσταση στον τοίχο έχει γίνει σωστά

Τοποθετήστε τα καλώδια

σύμφωνα με τα ισχύοντα πρότυπα

Συνδέστε τα καλώδια

τροφοδοσίας όπως υποδεικνύεται

Χρησιμοποιήστε μόνο τις

μονάδες που αναφέρονται στις τεχνικές προδιαγραφές για τυχόν επεκτάσεις του συστήματος

Ο αυτόματος ή από απόσταση έλεγχος αυτού του προϊόντος που είναι συμβατό με το HomeKit, απαιτεί τη χρήση του HomePod, Apple TV, ή iPad ως κεντρικό κόμβο στο σπίτι. Συνιστάται η αναβάθμιση στη μεταγενέστερη έκδοση του λογισμικού και του λειτουργικού συστήματος.

Η τεχνολογία Apple HomeKit παρέχει έναν εύκολο, ασφαλή τρόπο για τον έλεγχο των θερμοστατών του σπιτιού σας από συσκευές iPhone, iPad, Apple Watch, HomePod ή Mac, χρησιμοποιώντας την εφαρμογή Home της Apple. Μπορείτε να ελέγχετε με τη φωνή σας τα προϊόντα που είναι συμβατά με το HomeKit, δίνοντας απευθείας εντολές στη Siri μέσω των συσκευών iPhone, iPad, Apple Watch, HomePod, ή Mac.

Η χρήση του σήματος Works with Apple σημαίνει ότι ένα αξεσουάρ έχει σχεδιαστεί ειδικά για να λειτουργεί σύμφωνα

με την τεχνολογία που αναγνωρίζεται από το σήμα Works with Apple και έχει πιστοποιηθεί από τον

προγραμματιστή ότι πληροί τα πρότυπα απόδοσης της Apple.

Η Apple δεν φέρει καμία ευθύνη για τη λειτουργία αυτής της συσκευής ή τη συμμόρφωσή της με τα πρότυπα ασφαλείας και τα κανονιστικά πρότυπα.



© 2019 Apple Inc. Όλα τα δικαιώματα διατηρούνται. Τα Apple, λογότυπο της Apple, Apple TV, Apple Watch, HomeKit, iPad, iPhone, Mac, και Siri είναι εμπορικά σήματα της Apple Inc. καταχωρισμένα στις Η.Π.Α. και σε άλλες χώρες. Τα HomePod, iPadOS, Multi-Touch, και tvOS είναι εμπορικά σήματα της Apple Inc. Οι App Store, iCloud, and iTunes Store είναι εμπορικές υπηρεσίες της Apple Inc. καταχωρισμένες στις Η.Π.Α. και σε άλλες χώρες. Το iOS είναι εμπορικό σήμα ή καταχωρημένο εμπορικό σήμα της Cisco στις Η.Π.Α. και σε άλλες χώρες και χρησιμοποιείται κατόπιν άδειας. Άλλα προϊόντα και ονόματα εταιρειών που αναφέρονται στο παρόν ενδέχεται να είναι εμπορικά σήματα των αντίστοιχων εταιρειών τους. Τα Google, Google Play, Android και τα σχετικά σήματα και λογότυπα είναι εμπορικά σήματα της Google LLC.



**Προσοχή:** μοναδικός κωδικός εγκατάστασης του Apple HomeKit, θα πρέπει να αποθηκεύεται σε ασφαλές μέρος.

Apple HomeKit: θα ζητηθεί στον χρήστη κατά την

εγκατάσταση της εφαρμογής σε iOS κινητά.

## ΑΠΛΟΥΣΤΕΥΜΕΝΗ ΔΗΛΩΣΗ ΣΥΜΜΟΡΦΩΣΗΣ ΤΗΣ ΕΕ

Ο κάτωθι υπογεγραμμένος,

**Legrand**

δηλώνει ότι ο πομπός του προϊόντος. Αριθ. κατ. 0 490 45

συμμορφώνεται με την

οδηγία 2014/53/ΕΕ.

Το πλήρες κείμενο της

δήλωσης συμμόρφωσης της ΕΕ

διατίθεται στον ακόλουθο ιστότοπο:

**[www.legrand.com/ecatalogue](http://www.legrand.com/ecatalogue)**