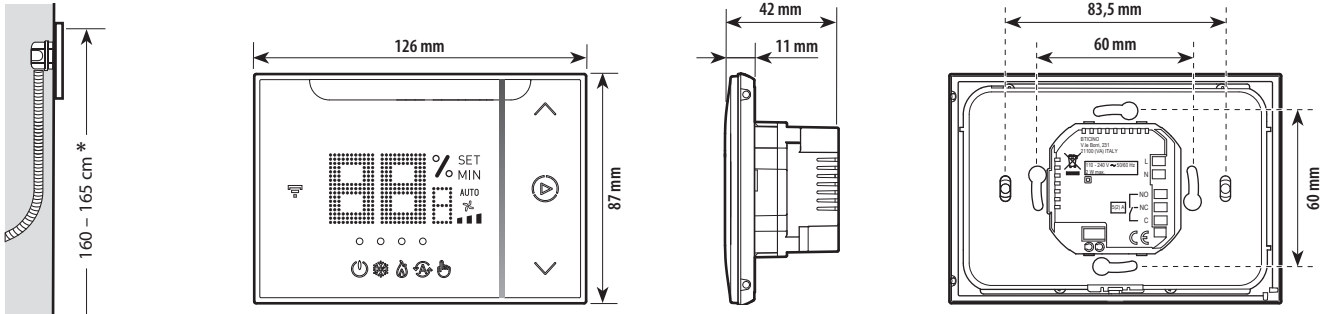


. Dimensions

. بيانات الأبعاد .



* Hauteur conseillée sauf si d'autres normes sont en vigueur
الارتفاع الموصى به ما لم تنص المعايير السارية على غير ذلك

. Montage

. الفك .

Note: installez le Smarther de sorte qu'il soit dans le champ visuel du climatiseur, en veillant à ce qu'il n'y ait pas d'obstacles (plantes, meubles, luminaires, etc...) susceptibles de gêner la communication entre l'émetteur et le récepteur infrarouges.

L'appareil est compatible avec les boîtes d'encastrement standards italiens 500/502E/502PB/503E/503PB), britanniques (UA1) et français (080051/ 080031/ 080151/080161/089239/080121)

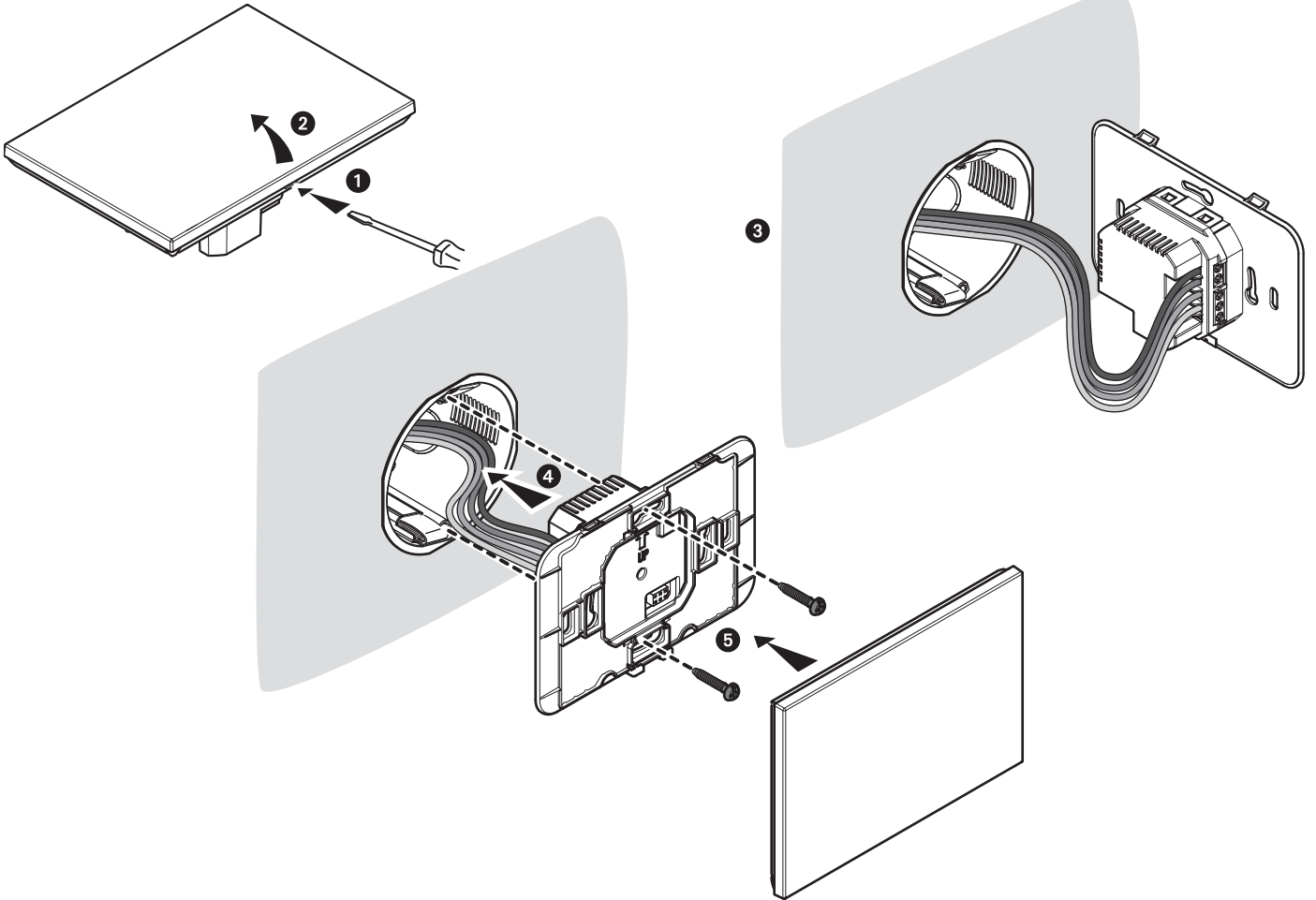
ملاحظة قم بتركيب Smarther

بحيث يظل في مجال رؤية مكيف هواء وتحقق من عدم وجود عوائق (نباتات وأثاث ومصابيح وما إلى ذلك) قد تحجب الاتصال بين وحدة الإرسال ووحدة

استقبال الأشعة تحت الحمراء.

ملحوظة: الجهاز متوافق مع العلب القياسية الإيطالية

(500/502E/502PB/503E/503PB)، والإنجليزية (UA1)، والفرنسية (080161/089239/080121 /080031/080151 /080051).



- **Attention:** éviter de serrer excessivement les vis pour prévenir les déformations de la base susceptibles de compromettre la bonne installation du dispositif. La partie frontale doit être solidement fixée à la base et le ressort de fixation doit s'engager dans la position prévue à cet effet. Une fois l'installation terminée, attendre 2 heures avant de contrôler la température mesurée.

تنبيه: تجنب ربط البراغي بقوة المفرطة، وذلك لتجنب تشوهات القاعدة التي قد تضر بالتثبيت الصحيح للجهاز. يجب أن يتم تثبيت الجزء الأمامي بإحكام على القاعدة ويجب أن يثبت مشبك التثبيت في مكانه بمجرد الانتهاء من التثبيت. انتظر ساعتين قبل التحقق من قراءة درجة الحرارة

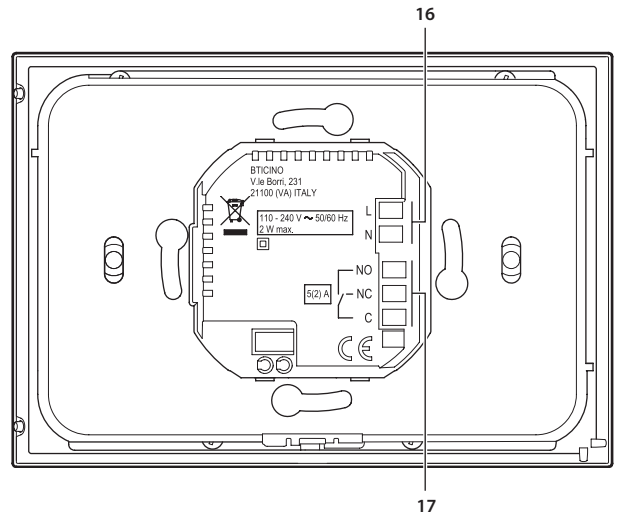
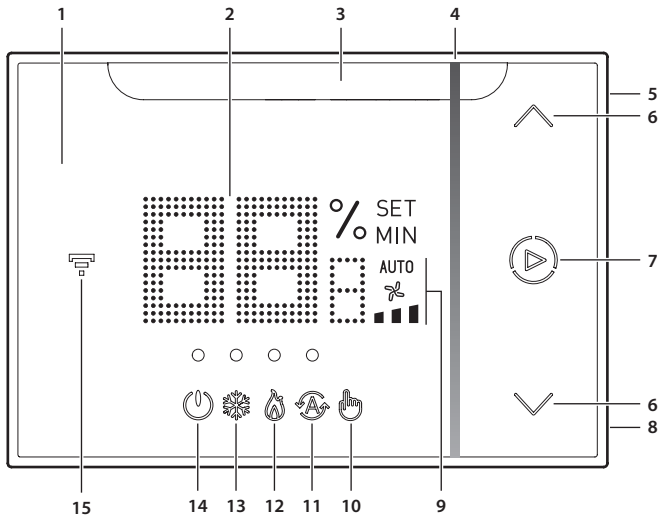


En cas de coupure d'alimentation le dispositif ne fonctionne pas et n'est pas joignable, aussi toute collecte de données personnelles est interrompue.

في حالة انقطاع التيار الكهربائي، لا يعمل الجهاز ولا يمكن الوصول إليه، ويتم إيقاف أي تجميع للبيانات الشخصية.



• Face avant et arrière



1. Ecran tactile
2. Visualisation température*/humidité
3. Emetteur IR
4. Indicateur du temps de fonctionnement restant en mode "Boost"
5. Clé de connexion Wi-Fi et réglage RF
6. Touche de réglage de température
7. Un appui court active le mode boost, un appui long de 3" active OFF-ON
8. Touche Reset (maintenir enfoncée pendant 10", rétablit les réglages par défaut)
9. Indicateur de vitesse du ventilateur du climatiseur ou du ventilo-convecteur (automatique/1/2/3)
10. Mode manuel
11. Mode automatique
12. Indicateur chauffage allumé
13. Indicateur climatisation allumée
14. Indicateur thermostat éteint
15. Indicateur connexion Wi-Fi
16. Bornes de raccordement de l'alimentation
17. Bornes de raccordement (utilisation future)

*Dans les systèmes avec climatiseur, la température mesurée par le Smarther ne sera pas utilisée comme référence pour allumer ou éteindre le système. La température de référence sera la température relevée par le climatiseur. Cette dernière ne peut pas être affichée sur le Smarther ou l'appli.

Avvertissement: pour fonctionner l'appareil doit tout d'abord être configuré.

1. شاشة عرض تعمل باللمس
2. عرض درجة الحرارة/الرطوبة
3. وحدة إرسال الأشعة تحت الحمراء
4. مؤشر الوقت المتبقي للعملية في وضع «التعزيز Boost»
5. زر اتصال شبكة الواي فاي "WiFi" وإعدادات RF
6. مفتاح إعداد درجة الحرارة
7. يؤدي الضغط لفترة قصيرة إلى تفعيل وضع التعزيز، والضغط لفترة طويلة لمدة 3 ثوان إلى تفعيل التشغيل/الإيقاف التشغيل
8. زر إعادة الضبط (اضغط مع الاستمرار لمدة 10 ثوان، سيعود الجهاز إلى إعدادات المصنع (مؤشر سرعة مروحة مكيف الهواء أو لфанاف المروحة (تلقائي/1/2/3)
9. مؤشر الوضع اليدوي
10. مؤشر الوضع التلقائي
11. مؤشر التدفئة
12. مؤشر التبريد
13. مؤشر «إيقاف تشغيل منظم الحرارة»
14. مؤشر الاتصال بشبكة الواي فاي «Wi-Fi»
15. أطراف التوصيل بالإمداد الكهربائي
16. أطراف التوصيل (للاستخدام المستقبلي)
17. في الأنظمة ذات وحدة الانفصال، لن تكون درجة الحرارة المقاسة بواسطة Smarther هي المرجع لتشغيل / إيقاف تشغيل النظام. ستكون درجة الحرارة المرجعية هي تلك التي تقرأها الوحدة المنفصلة ولا يمكن عرضها إما على Smarther أو على التطبيق.

تنبيه: يجبتهيئة الجهاز لكي يعمل

• Configuration

Pour la configuration et l'installation du dispositif et pour toute autre information, faire référence à la documentation téléchargeable en se rendant sur le site: www.homesystems-legrandgroup.com

-ANDROID: nécessite Android 5.0 ou suivant avec accès à Google Play
-iOS: nécessite un iPhone, un iPad ou un iPod touch avec iOS 12.0 ou supérieur

Ce dispositif inclut le logiciel Open Source. Pour avoir des informations sur les licences et sur les logiciels utilisés, consulter la fiche technique du produit.



App Home + Control



www.homesystems-legrandgroup.com

• التهيئة

لتهيئة وتركيب الجهاز ولأي معلومات أخرى، يُرجى الرجوع إلى الوثائق التي يمكن تنزيلها من الموقع الإلكتروني www.homesystems-legrandgroup.com

- لنظام تشغيل أندرويد (ANDROID)
يتطلب نظام أندرويد 5.0 وما يليه مع اتصال بمتجر جوجل بلاي
- نظام تشغيل أي أو إس (IOS): تشغيل
يتطلب أي فون، أي باد، أو أي بود باللمس مع نظام iOS 12.0 أو ما يليه

يشتمل هذا الجهاز على برنامج مفتوح المصدر للحصول على معلومات حول التراخيص والبرامج المستخدمة، يرجى الرجوع إلى بطاقة البيانات التقنية للمنتج

Caractéristiques techniques

| | |
|-------------------------------|------------------------|
| Alimentation | 110 – 240 Vac, 50/60Hz |
| Absorption | 2 W max |
| Section maximale des câbles | 1 x 1.5mm ² |
| Portée des contacts | 5(2) A |
| Température de fonctionnement | 5 – 40 °C |
| Type d'activation | 1BU |
| Degré de pollution | 2 |
| Tension nominale à impulsions | 4 kV |

Compatible avec l'émetteur IR (3460IR)

Compatible avec un régulateur de ventilo-convecteur (0 489 10)

Dispositif sans fil conforme au standard 802.11 b/g/n, Fréquence 2,4 - 2,4835 GHz, Puissance de transmission <20 dBm, Protocole de sécurité WEP/WPA/WPA2, Protocole IPv4.

Technologie : Bande radiofréquence 2,4 GHz (16 canaux) - Débit : 250 KB/s
Réseau MESH autoréparateur avec niveau de sécurité élevé (AES128) selon la norme HA1.2 de la norme IEEE 802.15.4 (LR-WPAN)

البيانات الفنية

| | |
|---------------------|--|
| التغذية | 110 - 240 فولت تيار متردد 50 / 60 هرتز |
| معدل الاستهلاك | 2 وات الحد الأقصى |
| أقصى مقطع للكابلات | 1 x 1.5 مم ² |
| مدى التماس | A (2) A |
| درجة حرارة التشغيل | 5 - 40 درجة مئوية |
| نوع التشغيل | 1BU |
| درجة التلوث | 2 |
| جهد الاندفاع الاسمي | 4 كيلو فولت |

متوافق مع وحدة إرسال الأشعة تحت الحمراء (3460IR)

متوافق مع مشغل وحدة الملف المروحية (0 489 10)

جهاز لاسلكي متوافق مع المعيار 802.11b/g/n: التردد 2.4 - 2.4835 GHz، قدرة الإرسال <20 dBm، بروتوكول الأمان "WEP/WPA/WPA2"، بروتوكول IPv4.

التكنولوجيا: نطاق تردد الراديو 2.4 جيجا هرتز (16 قناة) - معدل البت: 250 كيلو بايت/ثانية، شبكة MESH قادرة على حل المشكلات تلقائيًا، ومستوى أمان عالٍ (AES128) متوافق مع HA1.2 للمعايير المنظمة (LR-WPAN) IEEE 802.15.4

أvertissements et droits du consommateur



Lire attentivement la documentation avant toute intervention et installation de nos produits et la conserver pour toute consultation en cas de besoin.

Interdiction de toucher les unités avec les mains mouillées.
Interdiction d'utiliser des produits de nettoyage liquides ou des aérosols.
Interdiction de boucher les ouvertures de ventilation.



Interdiction de modifier les dispositifs.
Interdiction de retirer les parties de protection des dispositifs.
Interdiction d'installer les unités à proximité de liquides et poussières.
Interdiction d'installer les unités à proximité de sources de chaleur.
Interdiction d'installer les unités à proximité de gaz nocifs, de poudres métalliques ou autres matières semblables.
Interdiction de fixer les unités sur des surfaces non appropriées.



Risque d'électrocution



Couper l'alimentation avant toute intervention sur l'installation.



Attention: les opérations d'installation, de configuration, de mise en service et d'entretien doivent être confiées à un personnel qualifié.

S'assurer que l'installation murale est correctement effectuée.
Effectuer la pose des câbles dans le respect des normes en vigueur.
Brancher les câbles d'alimentation dans le respect des indications fournies.
Pour les éventuelles extensions de l'installation, utiliser uniquement les articles indiqués dans les caractéristiques techniques.

تنبيهات وحقوق المستهلك



قم بقراءتها بعناية قبل الاستخدام والاحتفاظ بها للرجوع إليها في المستقبل.



ممنوع لمس الوحدات بأيدي مبللة.
ممنوع استخدام منظفات سائلة أو أبوسول.
ممنوع سد فتحات التهوية.
ممنوع إدخال تعديلات بالأجهزة.
ممنوع إزالة أجزاء الحماية عن الأجهزة.
ممنوع تركيب الوحدات على مقربة من سوائيل وأتربة.
ممنوع تركيب الوحدات على مقربة من مصادر الحرارة البرودة أو نقاط انبعاث الهواء الساخن / البارد.
ممنوع تركيب الوحدات على مقربة من غازات ضارة أو أتربة معدنية أو ما شابه ذلك.
ممنوع تثبيت الوحدات على أسطح غير مناسبة.



خطر الصدمة الكهربائية
تنبيه: قد يتسبب التشغيل عن بعد في حدوث أضرار للأشخاص أو الأشياء



خطر سقوط الأجهزة بسبب سقوط السطح الذي تم تركيبها عليه أو القيام بتركيب غير صحيح.
أفضل التغذية قبل كل عملية تدخل بالمنظومة.



تنبيه: يجب أن تتم عمليات التركيب، الإعداد، التشغيل، والصيانة حصريًا بواسطة موظفين مؤهلين.
تحقق من أن التركيب بالحائط قد تم بشكل صحيح.
ضع الكابلات مع مراعاة اللوائح السارية.
قم بتوصيل كابلات التغذية وفقًا للإرشادات.
بالنسبة لعمليات توسع المنظومة، استخدم فقط العناصر المُشار إليها في المواصفات الفنية.

Pour contrôler cet accessoire, prévu pour HomeKit, automatiquement et en dehors de son domicile, un HomePod, un Apple TV ou un iPad configuré comme hub d'habitation est nécessaire. Il est recommandé de mettre à jour le logiciel et le système d'exploitation à la dernière version.

La technologie Apple HomeKit offre la possibilité, de manière simple et sûre, de contrôler les thermostats de l'habitation depuis un iPhone, un iPad, un Apple Watch, un HomePod ou un Mac en utilisant l'application Home d'Apple. Il devient possible de contrôler ses propres accessoires prévus pour HomeKit, avec la voix en demandant à Siri directement depuis votre iPhone, iPad, Apple Watch, HomePod ou Mac.

L'utilisation du badge Works with Apple signifie qu'un accessoire est conçu pour fonctionner de manière spécifique avec la technologie identifiée sur le badge et qu'il est certifié par le développeur pour satisfaire les standards de performance Apple. Apple n'est pas responsable du fonctionnement du dispositif ni de sa conformité aux standards de sécurité et aux dispositions des normes en vigueur.

© 2019 Apple Inc. Tous droits réservés. Apple, le logo Apple, Apple TV, Apple Watch, HomeKit, iPad, iPhone, Mac et Siri sont des marques de Apple Inc., déposées aux États-Unis et dans d'autres pays. HomePod, iPadOS, Multi-Touch et tvOS sont des marques déposées de Apple Inc. App Store, iCloud et iTunes Store sont des marques de service de Apple Inc., déposées aux États-Unis et dans d'autres pays. iOS est une marque de Cisco déposée aux États-Unis et dans d'autres pays et utilisée sous licence. Les autres noms de produits et de sociétés figurant dans le présent document peuvent être des marques déposées par leurs propriétaires respectifs.

Google, Android et Google Play sont des marques déposées de Google LLC.



Attention: code unique d'installation HomeKit Apple à conserver.
HomeKit Apple : l'utilisateur devra fournir ce code lors de la mise en service du produit avec l'application Home.



من أجل التحكم بهذا المُلحَق المُجهز من أجل حزمة HomeKit، تلقائيًا وبغياً عن المنزل. يتطلب استخدام Apple TV، HomePod، أو iPad مُعد كموزع منزلي. يوصى بالتحديث إلى أحدث برنامج ونظام التشغيل.

توفر تقنية Apple HomeKit طريقة بسيطة وآمنة للتحكم في منظمات الحرارة في المنزل من خلال iPhone أو iPad أو Apple Watch أو HomePod أو Mac باستخدام تطبيق Apple Home. تحكم في الملحقات التي تدعم HomeKit عن طريق الصوت عن طريق طلب ذلك من Siri مباشرة من جهاز iPhone أو iPad أو Apple Watch أو HomePod أو Mac الخاص بك.

يعني استخدام شارة Works with Apple مع Apple أن أحد الملحقات قد تم تصميمه للعمل على وجه التحديد بالتقنية المحددة في إصدار الشارة وقد تم اعتماده من قبل المطور لتلبية معايير أداء شركة Apple. لا تعد شركة Apple مسؤولة عن تشغيل هذا الجهاز أو امتثاله لمعايير السلامة واللوائح التنظيمية.

© 2019 شركة Apple Inc. "Apple Inc." جميع الحقوق محفوظة. Apple و شعار Apple و Apple TV و Apple Watch و HomeKit و iPad و iPhone و Mac و Siri هي علامات تجارية مملوكة لشركة Apple Inc. مسجلة في الولايات المتحدة وبلدان أخرى. تعد HomePod و iPadOS و Multi-Touch و tvOS و iTunes Store و iCloud و Store و App Store و Apple Inc. مسجلة في الولايات المتحدة وبلدان أخرى. iOS هي علامة تجارية أو علامة تجارية مسجلة لشركة Cisco في الولايات المتحدة وبلدان أخرى ويتم استخدامها بموجب ترخيص. قد تكون أسماء المنتجات والشركات الأخرى المذكورة في هذا المستند علامات تجارية مسجلة لشركاتها المعنية.

أندرويد، وجوجل، وجوجل بلاي، وشعار جوجول بلاي هي علامات تجارية مسجلة لشركة جوجول ش.ذ.م.م. "Google LLC".

DÉCLARATION UE DE CONFORMITÉ SIMPLIFIÉE

Le soussigné,
Legrand

déclare que l'équipement radioélectrique réf. 0 490 43/44 est conforme à la Directive 2014/53/EU.

Le texte complet de la déclaration UE de conformité est disponible à l'adresse internet secatalogueuiante :

www.legrand.com/ecatalogue

شهادة المطابقة الأوروبية المبسطة

الموقع أدناه
Legrand

تعلن أن المعدات الكهربائية اللاسلكية للمنتج: 0 490 43/44 يتوافق مع توجيه الاتحاد الأوروبي 2014/53/EU

www.legrand.com/ecatalogue