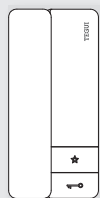
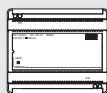




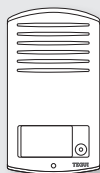
Composición del kit 378161



374794

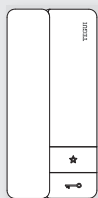


346040



372911

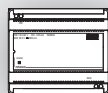
Composición del kit 378162



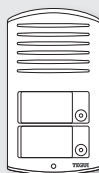
374794



374794



346040



372921

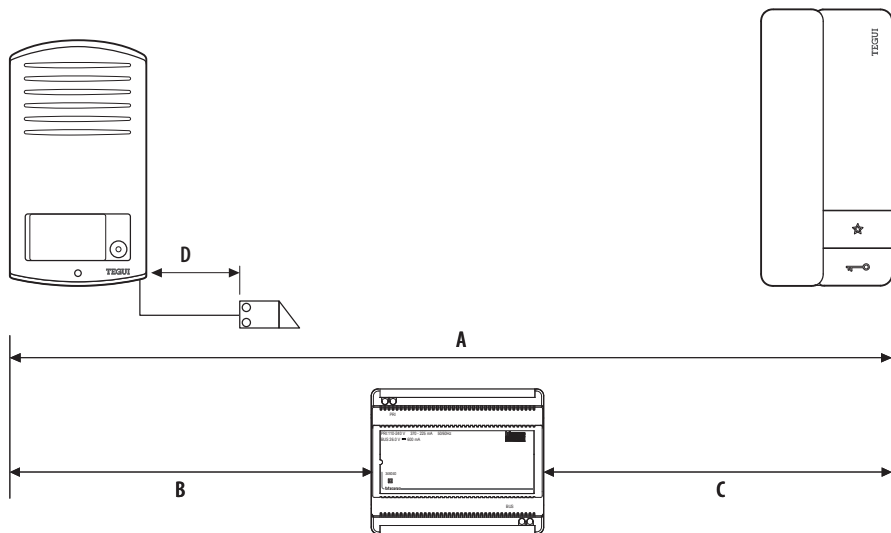


Las operaciones de instalación, configuración, puesta en servicio y mantenimiento han de ser efectuadas por personal cualificado.


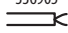
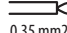

Indice

| | |
|--|----|
| Sección de los cables (mm ²) | 4 |
| Esquema monofamiliar | 5 |
| Esquema bifamiliar 1 | 5 |
| Esquema bifamiliar 2 | 6 |
| Datos dimensionales y altura recomendada (salvo normativa vigente diferente) | 7 |
| Unidad interna | 8 |
| Datos técnicos unidad interna | 9 |
| Instalación unidad interna en caja de empotrar (p.e. 503E) | 9 |
| Instalación mural unidad interna | 10 |
| Desinstalación de la unidad interna | 11 |
| Unidad exterior | 12 |
| Datos técnicos unidad exterior | 12 |
| Configuración de la unidad exterior | 13 |
| Regulación del volumen de la unidad exterior | 14 |
| Instalación unidad exterior | 15 |
| Desinstalación de la unidad exterior | 17 |
| Esquemas expansión instalación: mando de las luces de las escaleras | 18 |
| Esquemas expansión instalación: mando cerradura secundaria | 19 |
| Opción cerradura de relé | 20 |
| Advertencias y derechos del consumidor | 21 |


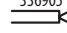
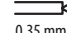

Sección de los cables (mm2)



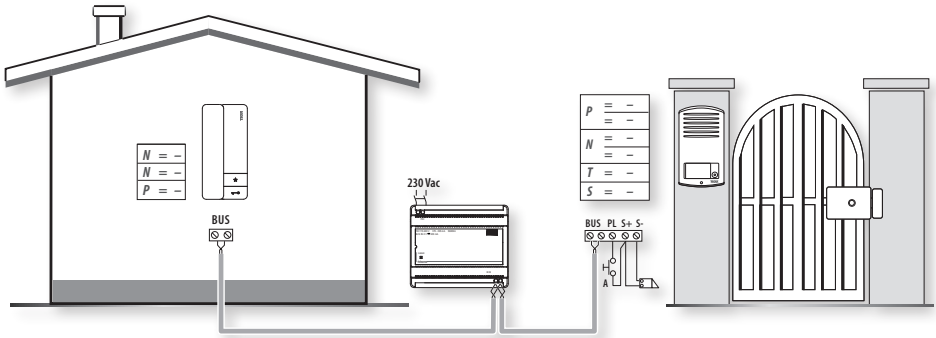
Instalación con un máximo de 3 PI

| |  0,28 mm ² | BTicino 336904 336905  | BTicino L4669  |  1 mm ² |
|---|--|---|--|--|
| A | 380 m | 610 m | 400 m | 1000 m |
| B | 200 m | 290 m | 210 m | 580 m |
| C | 180 m | 320 m | 190 m | 560 m |
| D | 30 m | 50 m | 30 m | 100 m |

Instalación con un máximo de 5 PI

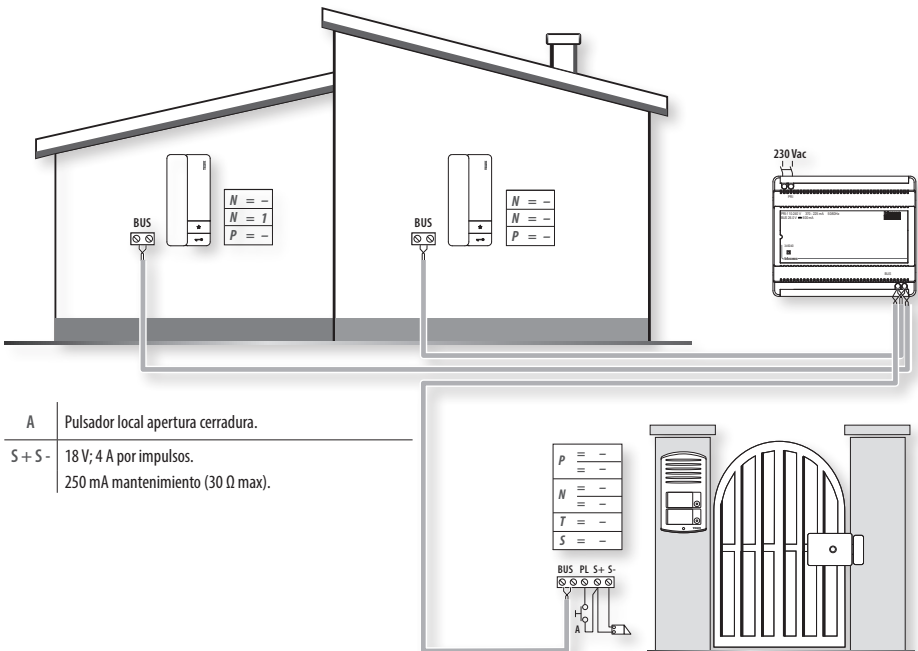
| |  0,28 mm ² | BTicino 336904 336905  | BTicino L4669  |  1 mm ² |
|---|--|---|--|---|
| A | 340 m | 500 m | 360 m | 1000 m |
| B | 200 m | 290 m | 210 m | 580 m |
| C | 140 m | 210 m | 150 m | 420 m |
| D | 30 m | 50 m | 30 m | 100 m |

Esquema monofamiliar



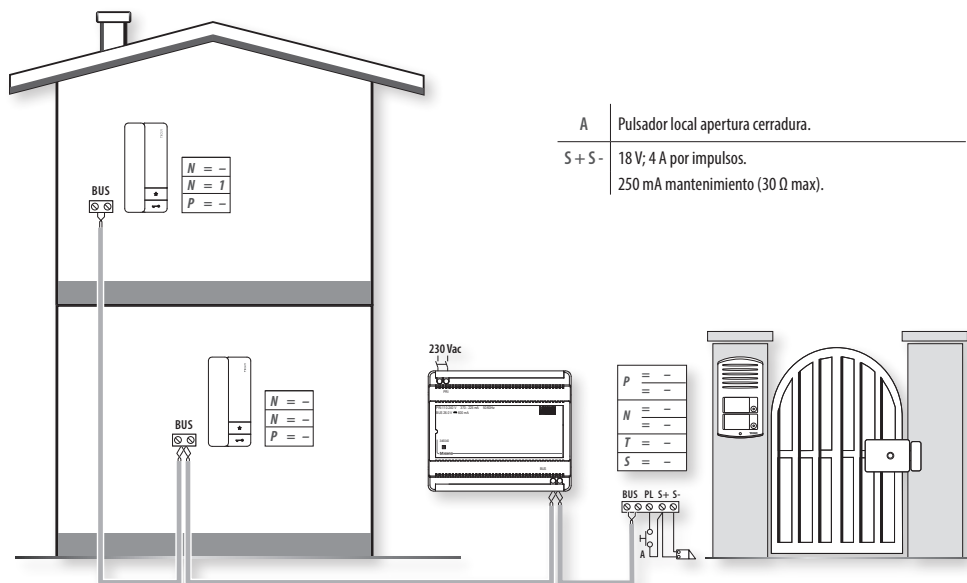
| | |
|---------|---|
| A | Pulsador local apertura cerradura. |
| S + S - | 18 V; 4 A por impulsos. 250 mA mantenimiento (30 Ω max). |

Esquema bifamiliar 1



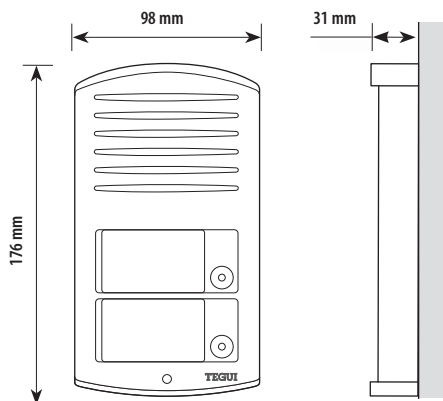
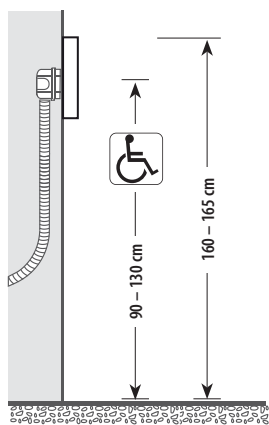
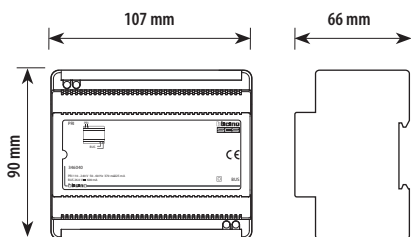
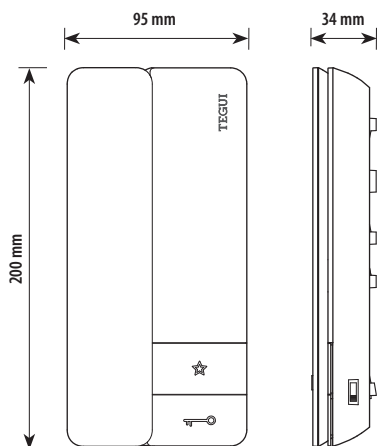
| | |
|---------|---|
| A | Pulsador local apertura cerradura. |
| S + S - | 18 V; 4 A por impulsos. 250 mA mantenimiento (30 Ω max). |

Esquema bifamiliar 2

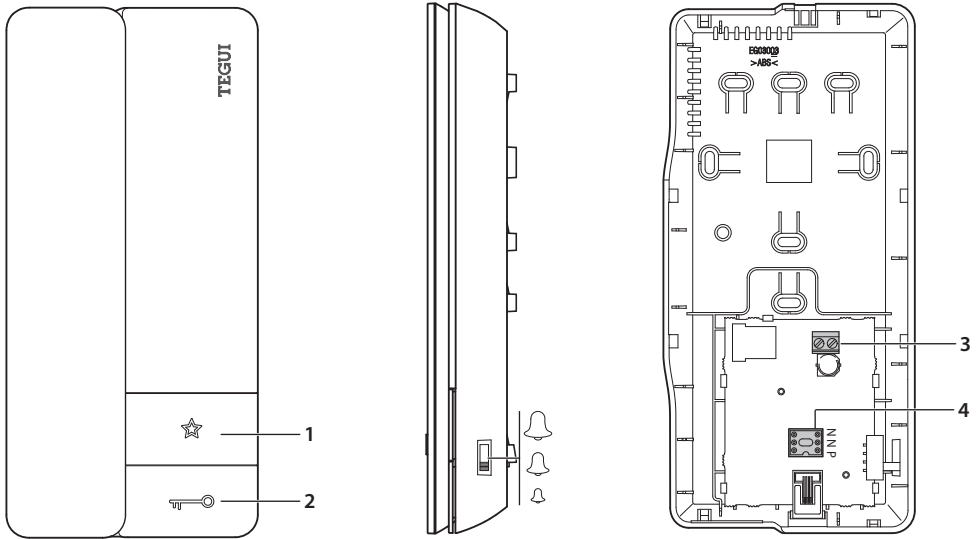


| | |
|--------|---|
| A | Pulsador local apertura cerradura. |
| S + S- | 18 V; 4 A por impulsos. 250 mA mantenimiento (30 Ω max). |

Datos dimensionales y altura recomendada (salvo normativa vigente diferente)



Unidad interna



- 1 - Pulsador función "Favorita"
- 2 - Pulsador apertura cerradura

- 3 - Borne conexión al BUS
- 4 - Alojamiento configuradores

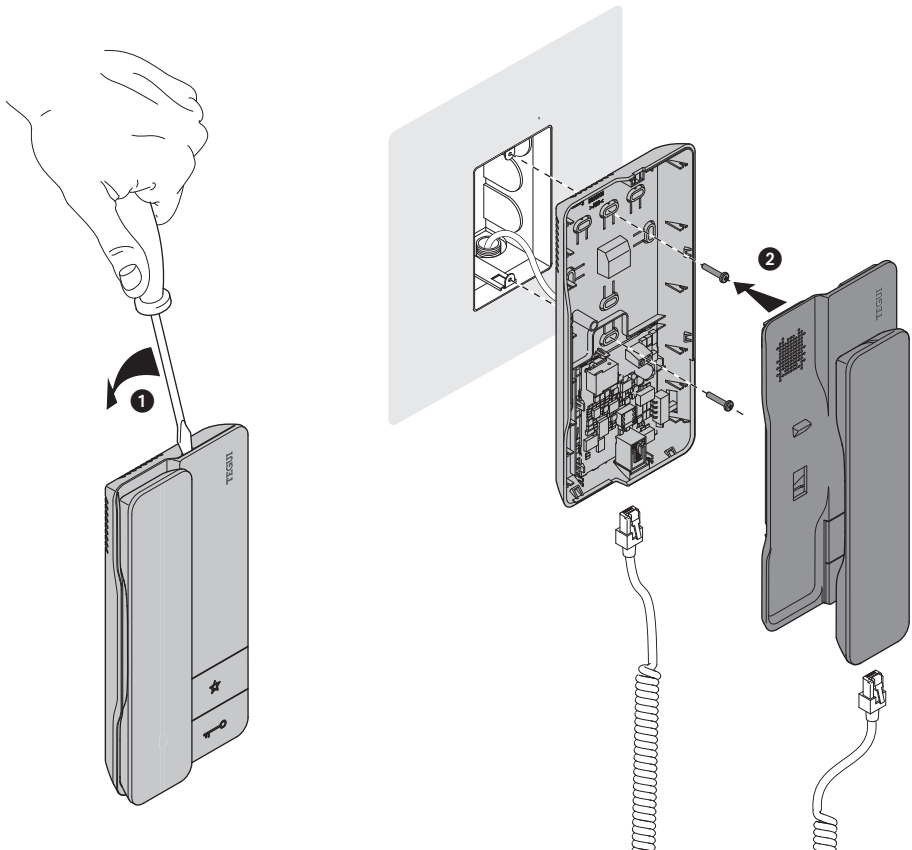
Configuradores

| | |
|------------------|---|
| <p>N = 1 -99</p> | <p>Dirección unidad interior</p> <p>Los configuradores insertados en el alojamiento N del dispositivo asignan a cada unidad interior un número de reconocimiento en la instalación. Las unidades interiores tienen que ser configuradas de manera progresiva.</p> <p>En el caso de unidades interiores instaladas en paralelo (máx. 3), estos deberán ser configurados con el mismo configurador en N.</p> |
| <p>*P= 0 -9</p> | <p>P=0 Activación de la placa exterior configurada 0 + Llamada a la centralita de conserjería P=0</p> <p>P=1 Llamada a la centralita de conserjería P=81</p> <p>P=2 Llamada a la centralita de conserjería P=82</p> <p>P=3 Intercomunicación entre unidades interiores, envía una llamada entre unidades interiores configuradas con la misma dirección</p> <p>P=4 Intercomunicación general, envía una llamada a todas las unidades interiores de la instalación</p> <p>P=5 Intercomunicación entre unidades interiores configuradas N=1 y N=2.</p> <p>P=6 Desde las unidades interiores del sistema es posible enviar una llamada de intercomunicador a la unidad interior configurada con N=1</p> <p>P=7 Apertura cerradura de la placa exterior configurada P=1 en modo directo</p> <p>P=8 Apertura cerradura de la placa exterior configurada P=2 en modo directo</p> <p>P=9 Activación Luz Escalera</p> |

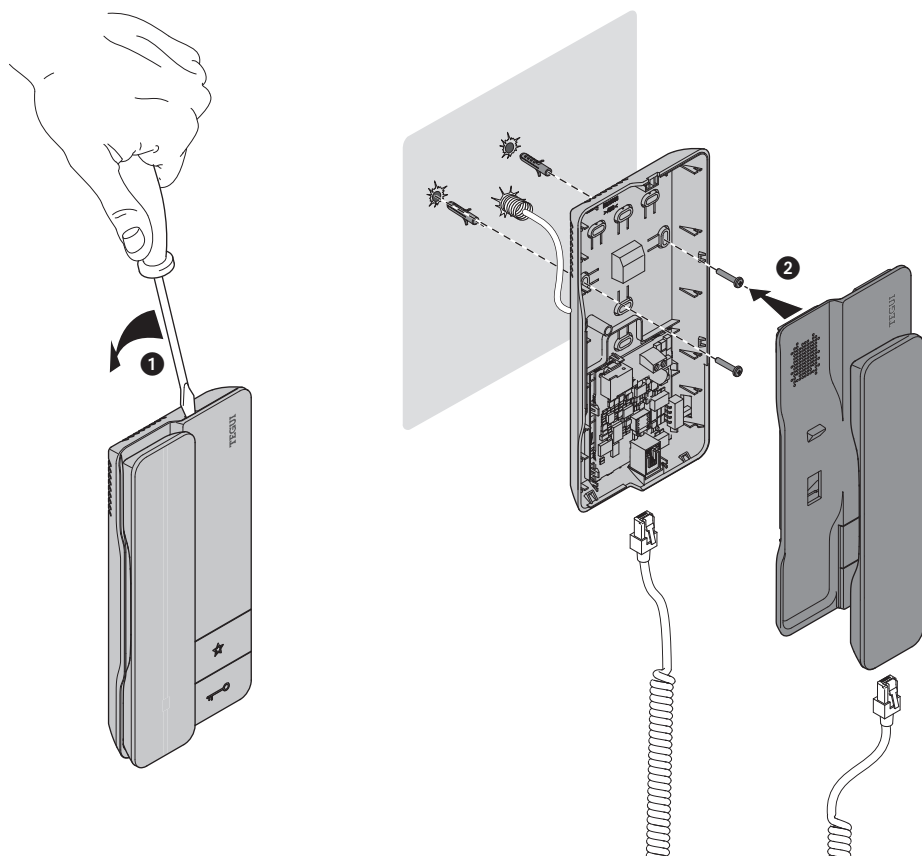
Datos técnicos unidad interna

| | |
|-----------------------------------|-------------|
| Alimentación desde el BUS SCS: | 18 – 27 Vdc |
| Consumo en standby: | 3,5 mA |
| Consumo máximo en funcionamiento: | 35 mA |
| Temperatura de funcionamiento:: | 5 – 40 °C |

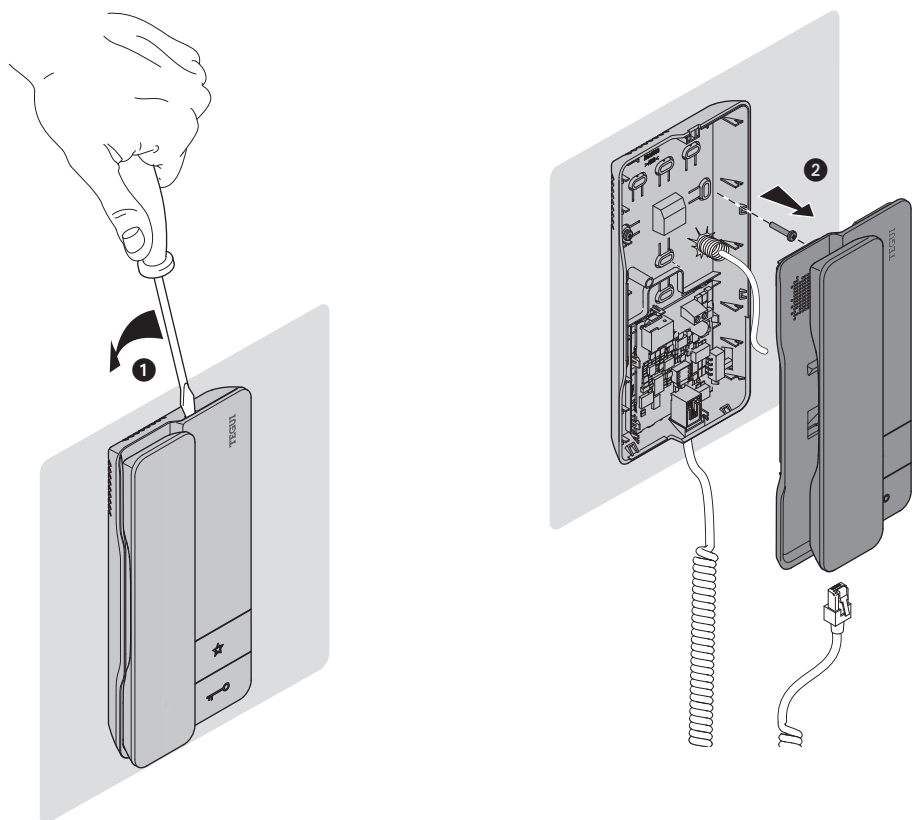
Instalación unidad interna en caja de empotrar (p.e. 503E)



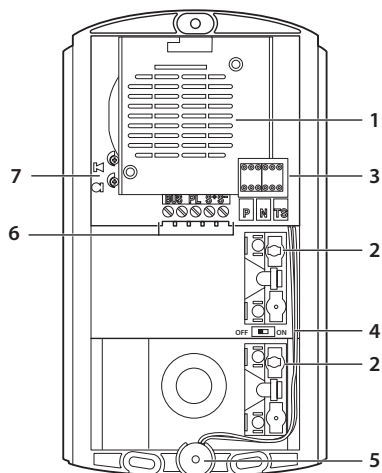
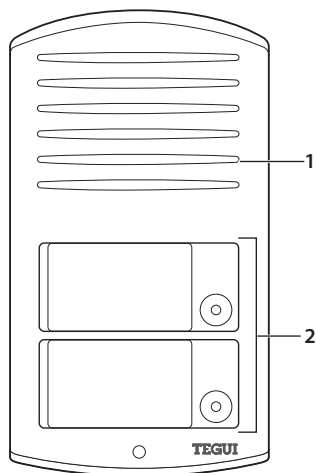
Instalación mural unidad interna



Desinstalación de la unidad interna



Unidad exterior



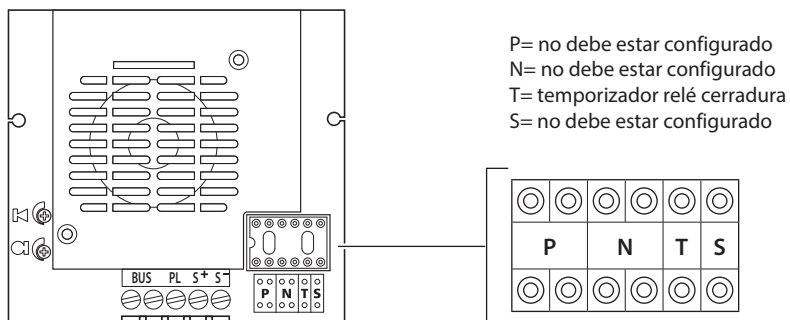
- 1 - Altoparlante
- 2 - Teclas de llamada
- 3 - Alojamiento de los configuradores
- 4 - Exclusión tono de llamada en la placa exterior: lleve a OFF el interruptor.
- 5 - Micrófono

- 6 - Borne de conexión BUS y cerradura: el módulo permite accionar una electrocerradura conectada directamente a los bornes S+ S- (18 V 4 A impulsivos – 250 mA de mantenimiento en 30 Ohm máx.).
- 7 - Regulación volumen micrófono y altoparlante.

Datos técnicos unidad exterior

| | |
|---|------------------------|
| Alimentación desde el BUS SCS: | 18 – 27 Vdc |
| Consumo en standby | 30 mA |
| Consumo máximo en funcionamiento: | 65 mA |
| Temperatura de funcionamiento: | (- 25) – (+ 70) °C |
| Índice de protección : | IP 54 |
| Resistencia de precalentamiento antivaho: | IK07 |

Configuración de la unidad exterior



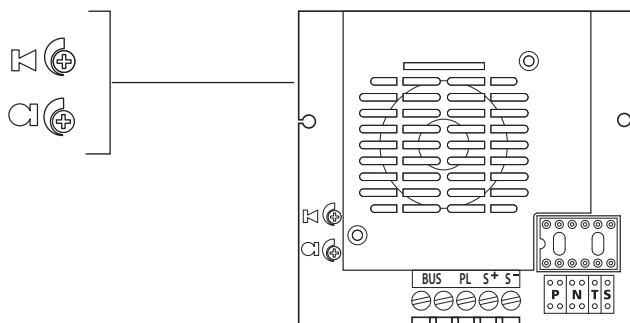
Número del configurador - T (temporizador del relé de la cerradura)


| | | | | | | | |
|----------------------|-----|-----|-----|---------------|-----|-----|------|
| 0 = sin configurador | 1 | 2 | 3 | 4 | 5 | 6 | 7 |
| 4 s | 1 s | 2 s | 3 s | como pulsador | 6 s | 8 s | 10 s |



Cada vez que modifique la configuración, es necesario cortar y volver a dar alimentación a la instalación, después de esperar aproximadamente 1 minuto.

Regulación del volumen de la unidad exterior

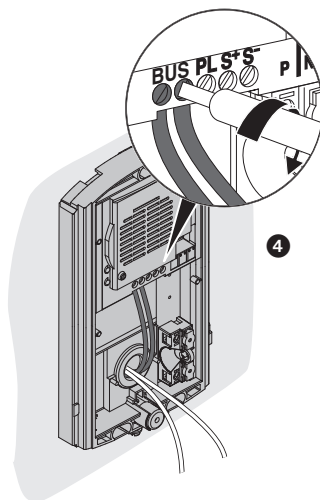
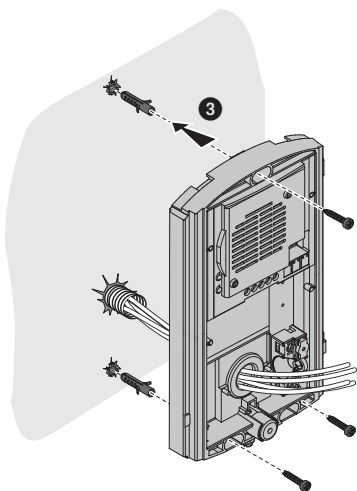
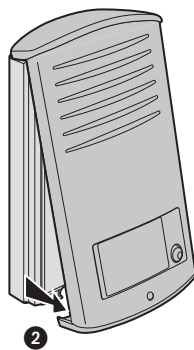
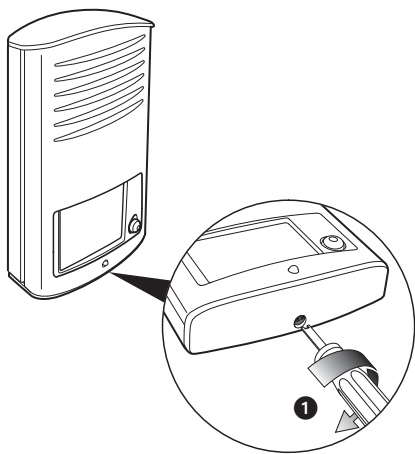


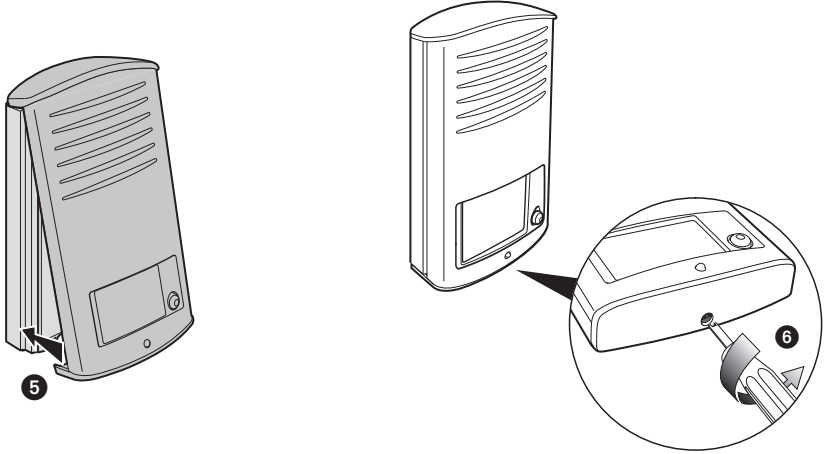
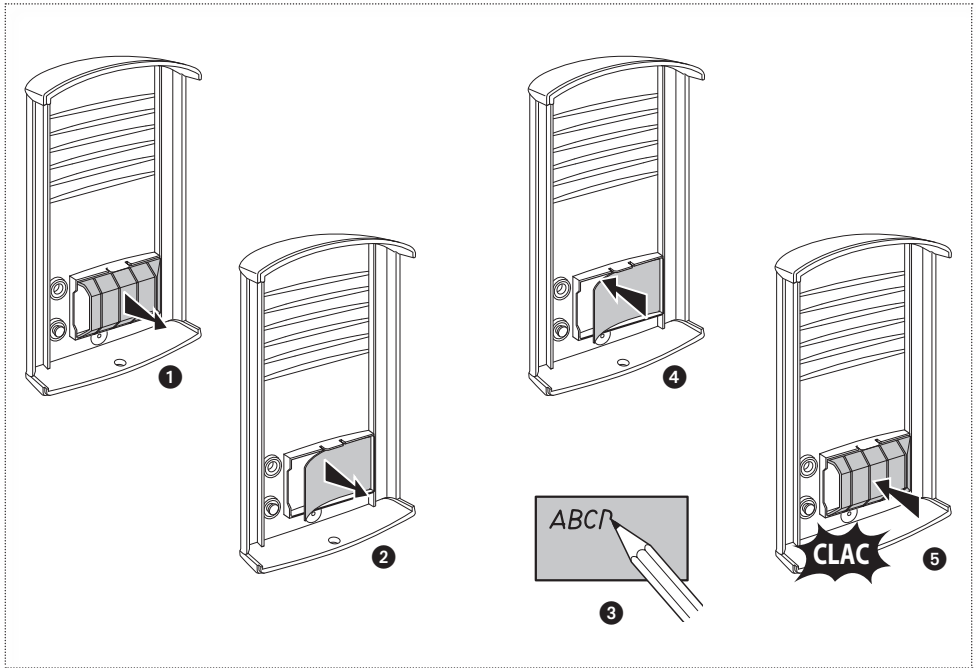
Si se manifiesta el pitido de acoplamiento, (efecto Larsen), reducir primero la potencia del micrófono , girando con un destornillador el potenciómetro correspondiente, hasta obtener un nivel aceptable.

Si el fenómeno persistiera, regular el potenciómetro del altavoz  hasta eliminar la interferencia.

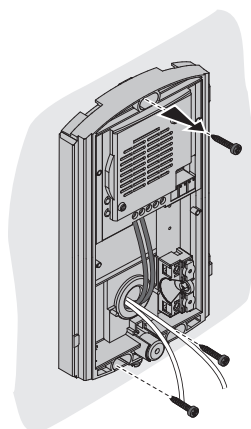
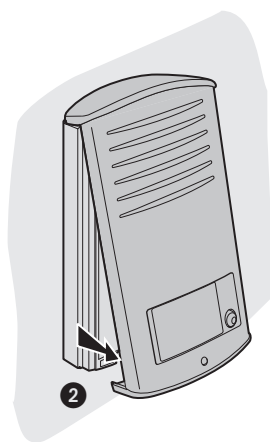
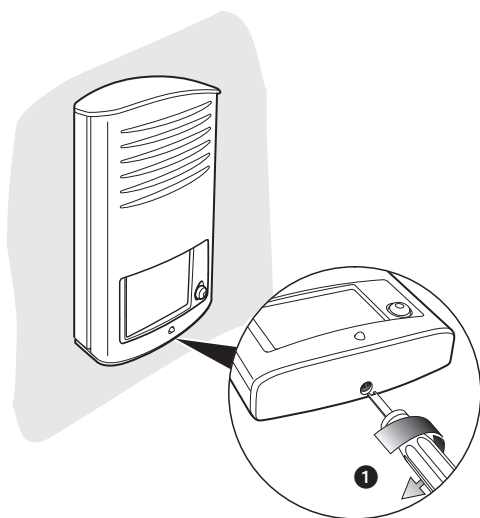
Si el volumen es demasiado bajo, aumentar el volumen del altavoz y si es necesario también el del micrófono, teniendo en cuenta que es preferible una transmisión clara y limpia de interferencias, que una al límite del acoplo (Larsen).

Instalación unidad exterior

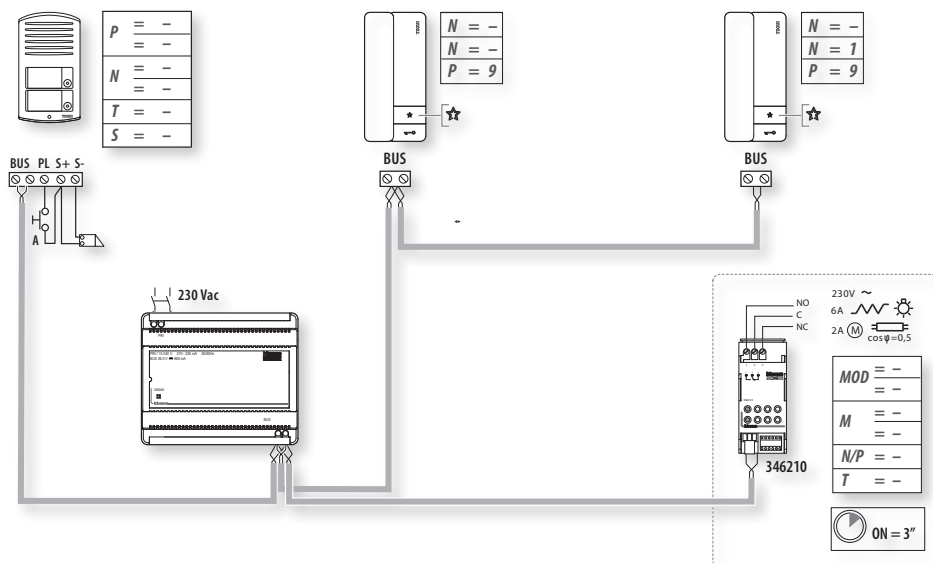




Desinstalación de la unidad exterior

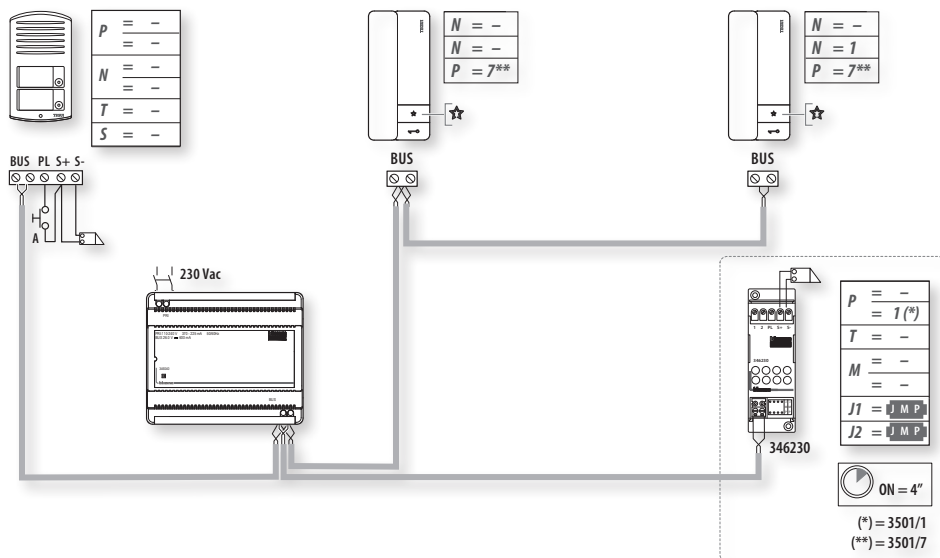


Esquemas expansión instalación: mando de las luces de las escaleras



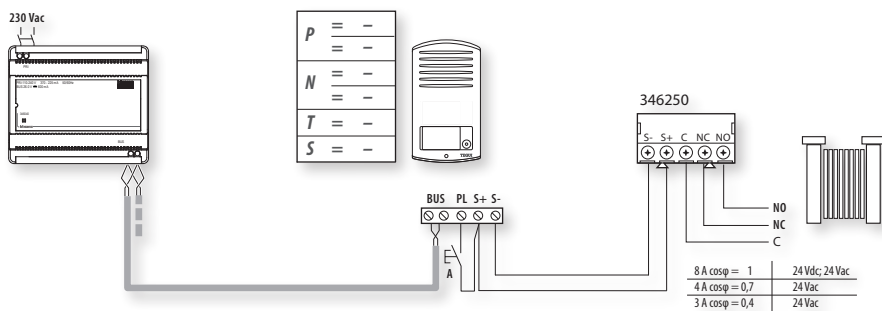
| | |
|---------|--|
| A | Pulsador local apertura cerradura |
| S + S - | 18 V; 4 A por impulsos 250 mA mantenimiento (30 Ω max) Recomendado ref. 374900 |

Esquemas expansión instalación: mando cerradura secundaria



| | |
|--------|--|
| A | Pulsador local apertura cerradura |
| S + S- | 18 V; 4 A por impulsos 250 mA mantenimiento (30 Ω max) Recomendado ref. 374900 |

Opción cerradura de relé



A | Pulsador local apertura cerradura

Advertencias y derechos del consumidor



Lea detenidamente antes del uso y conserve la documentación para consultas futuras



Se prohíbe tocar las unidades con las manos mojadas
 Se prohíbe el uso de limpiadores líquidos o aerosoles
 Se prohíbe tapar las aperturas de ventilación
 Se prohíbe modificar los dispositivos
 Se prohíbe desmontar las partes de protección de los dispositivos
 Se prohíbe instalar las unidades cerca de líquidos y polvo
 Se prohíbe instalar las unidades cerca de fuentes de calor
 Se prohíbe instalar las unidades cerca de gases nocivos, polvo metálico o productos similares
 Se prohíbe fijar las unidades en superficies no aptas



Peligro de descarga eléctrica



Riesgo de caída de los dispositivos por hundimiento de la superficie de montaje o instalación inadecuada
 Corte la alimentación antes de intervenir en el sistema



Atención: Las operaciones de instalación, configuración, puesta en servicio y mantenimiento han de ser efectuadas exclusivamente por personal cualificado.
 Asegúrese de que la instalación se haya efectuado correctamente.
 La colocación de los cables ha de cumplir las normativas vigentes.
 Conecte los cables de alimentación según las indicaciones.
 Para posibles expansiones del sistema, use solamente los artículos indicados en las especificaciones técnicas.



El accionamiento a distancia puede causar daños a personas o cosas.

Símbolo para aparatos de CLASE IIA 



Consultar el manual de instrucciones



Legrand Group España, S.L.

C/ Hierro, 56

28850 Torrejón de Ardoz

Madrid

Tel.: 91 656 18 12 – Fax: 91 656 67 88

www.legrandgroup.es

www.tegui.es

Sello del instalador