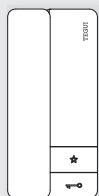
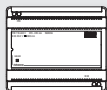




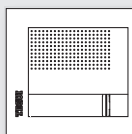
Composición del kit 378151



374794

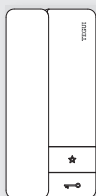


346040

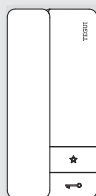


350010
351000
351011
376610

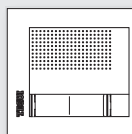
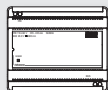
Composición del kit 378152



374794



346040



350010
351000
351041
376610

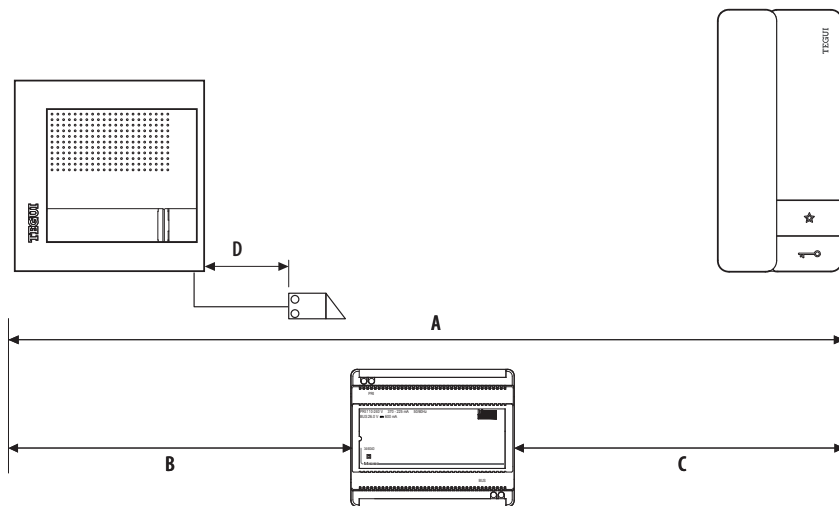


Las operaciones de instalación, configuración, puesta en servicio y mantenimiento han de ser efectuadas por personal cualificado.


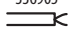
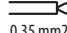
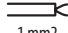
Indice

Sección de los cables (mm ²)	4
Esquema monofamiliar	5
Esquema bifamiliar 1	5
Esquema bifamiliar 2	6
Datos dimensionales y altura recomendada (salvo normativa vigente diferente)	7
Unidad interna	8
Datos técnicos unidad interna	9
Instalación unidad interna en caja de empotrar (p.e. 503E)	9
Instalación mural unidad interna	10
Desinstalación de la unidad interna	11
Unidad exterior	12
Datos técnicos unidad exterior	13
Configuración de la unidad exterior	14
Regulación del volumen de la unidad exterior	15
Instalación unidad exterior	16
Desinstalación de la unidad exterior	18
Esquemas expansión instalación: mando de las luces de las escaleras	20
Esquemas expansión instalación: mando cerradura secundaria	21
Opción cerradura de relé	22
Advertencias y derechos del consumidor	23


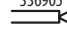
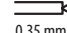
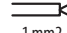
Sección de los cables (mm2)



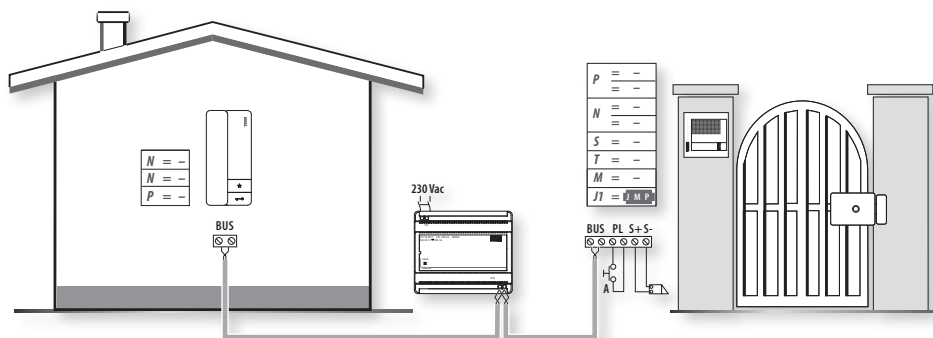
Instalación con un máximo de 3 PI

	 0,28 mm ²	BTicino 336904 336905 	BTicino L4669 	 1 mm ²
A	380 m	610 m	400 m	1000 m
B	200 m	290 m	210 m	580 m
C	180 m	320 m	190 m	560 m
D	30 m	50 m	30 m	100 m

Instalación con un máximo de 5 PI

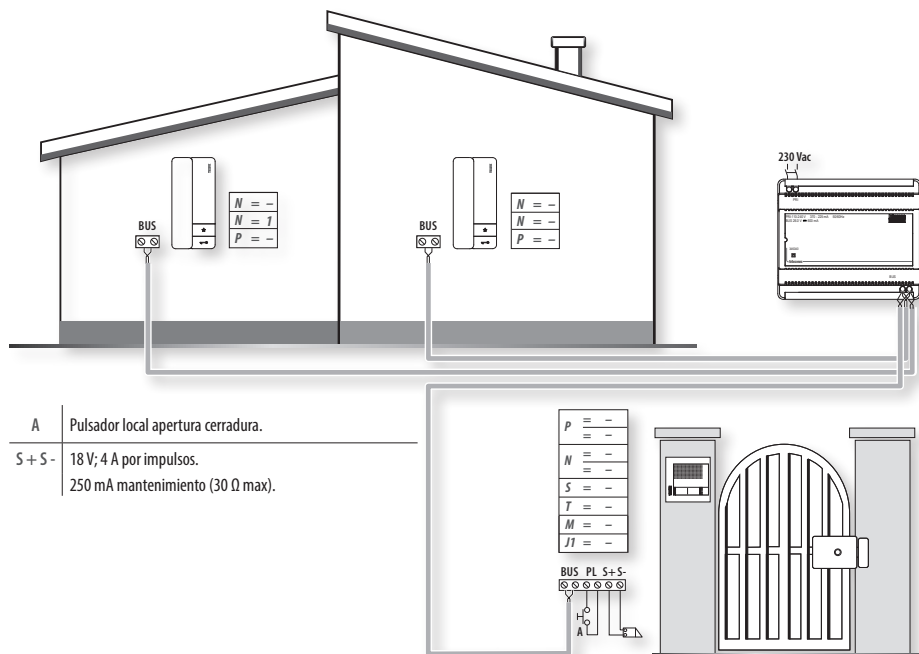
	 0,28 mm ²	BTicino 336904 336905 	BTicino L4669 	 1 mm ²
A	340 m	500 m	360 m	1000 m
B	200 m	290 m	210 m	580 m
C	140 m	210 m	150 m	420 m
D	30 m	50 m	30 m	100 m

Esquema monofamiliar



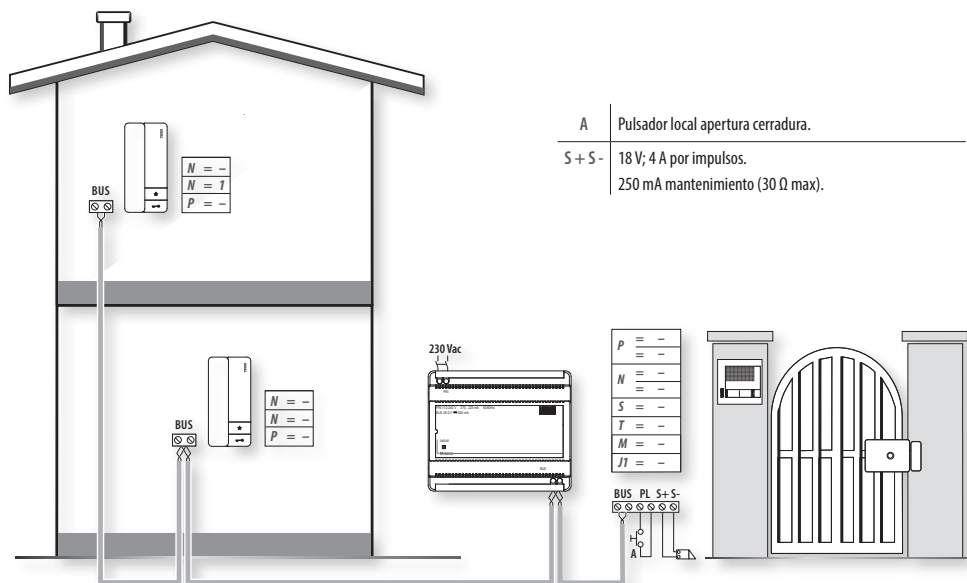
A	Pulsador local apertura cerradura.
S + S -	18 V; 4 A por impulsos. 250 mA mantenimiento (30 Ω max).

Esquema bifamiliar 1



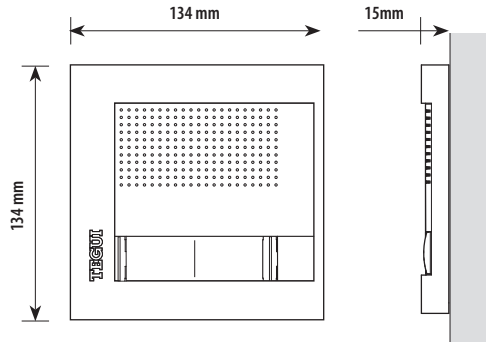
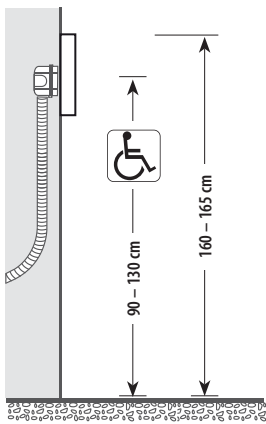
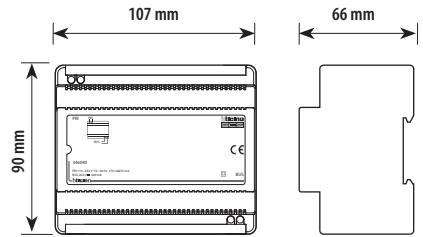
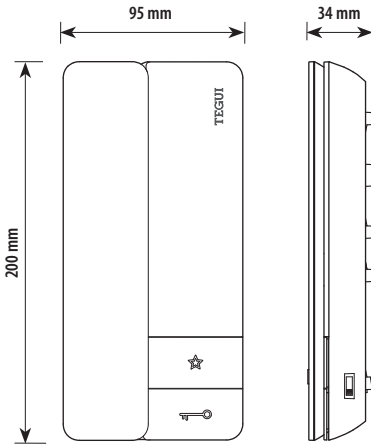
A	Pulsador local apertura cerradura.
S + S -	18 V; 4 A por impulsos. 250 mA mantenimiento (30 Ω max).

Esquema bifamiliar 2

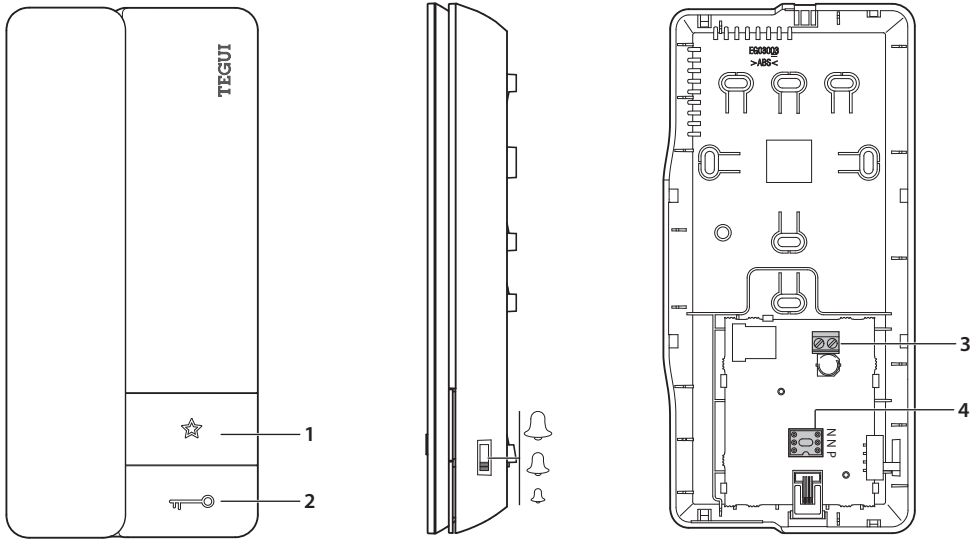


A	Pulsador local apertura cerradura.
S + S-	18 V; 4 A por impulsos. 250 mA mantenimiento (30 Ω max).

Datos dimensionales y altura recomendada (salvo normativa vigente diferente)



Unidad interna



- 1 - Pulsador función "Favorita"
- 2 - Pulsador apertura cerradura

- 3 - Borne conexión al BUS
- 4 - Alojamiento configuradores

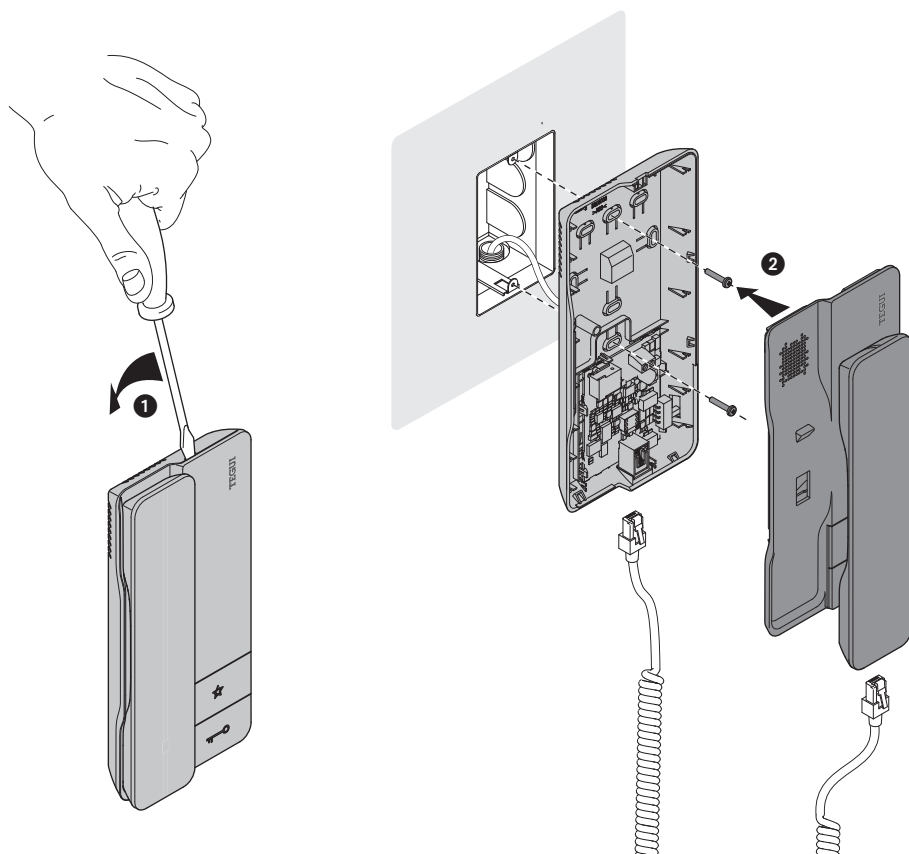
Configuradores

N = 1 -99	<p>Dirección unidad interior</p> <p>Los configuradores insertados en el alojamiento N del dispositivo asignan a cada unidad interior un número de reconocimiento en la instalación. Las unidades interiores tienen que ser configuradas de manera progresiva.</p> <p>En el caso de unidades interiores instaladas en paralelo (máx. 3), estos deberán ser configurados con el mismo configurador en N.</p>
*P= 0 -9	<p>P=0 Activación de la placa exterior configurada 0 + Llamada a la centralita de conserjería P=0</p> <p>P=1 Llamada a la centralita de conserjería P=81</p> <p>P=2 Llamada a la centralita de conserjería P=82</p> <p>P=3 Intercomunicación entre unidades interiores, envía una llamada entre unidades interiores configuradas con la misma dirección</p> <p>P=4 Intercomunicación general, envía una llamada a todas las unidades interiores de la instalación</p> <p>P=5 Intercomunicación entre unidades interiores configuradas N=1 y N=2.</p> <p>P=6 Desde las unidades interiores del sistema es posible enviar una llamada de intercomunicador a la unidad interior configurada con N=1</p> <p>P=7 Apertura cerradura de la placa exterior configurada P=1 en modo directo</p> <p>P=8 Apertura cerradura de la placa exterior configurada P=2 en modo directo</p> <p>P=9 Activación Luz Escalera</p>

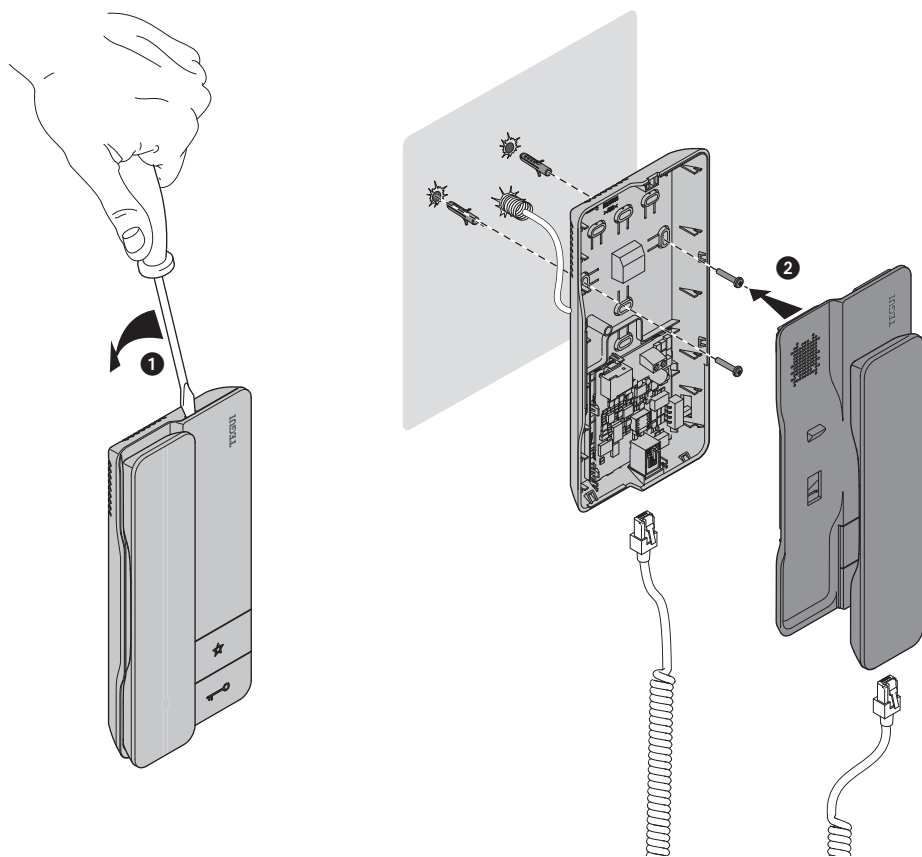
Datos técnicos unidad interna

Alimentación desde el BUS SCS:	18 – 27 Vdc
Consumo en standby:	3,5 mA
Consumo máximo en funcionamiento:	35 mA
Temperatura de funcionamiento::	5 – 40 °C

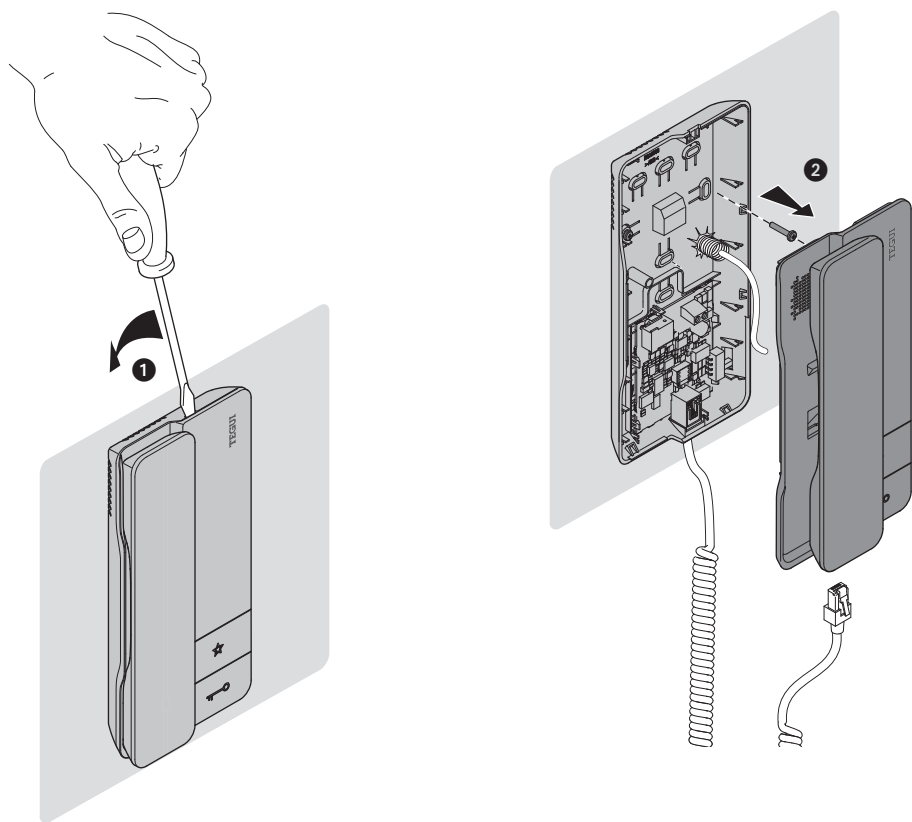
Instalación unidad interna en caja de empotrar (p.e. 503E)



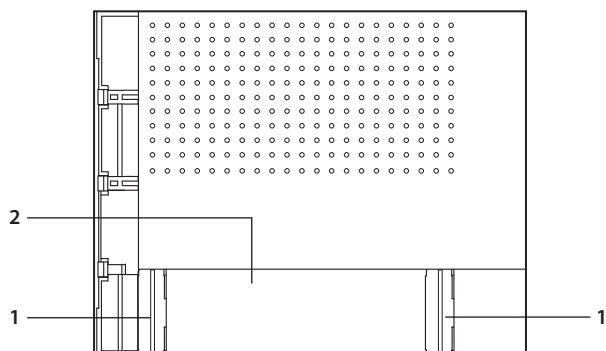
Instalación mural unidad interna



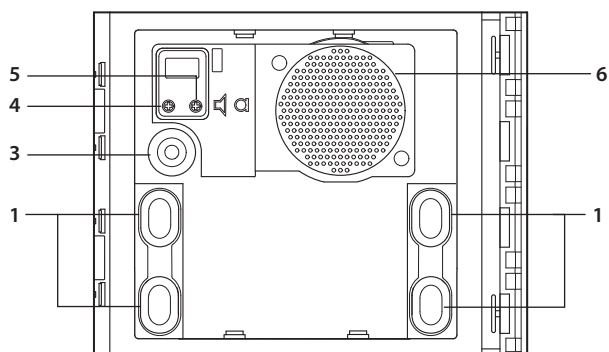
Desinstalación de la unidad interna



Unidad exterior



Mirillas

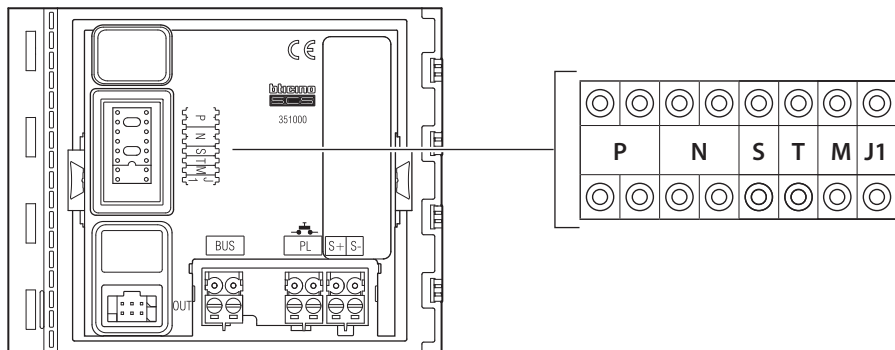


Vista Frontal

- 1 - Pulsadores de llamada.
- 2 - Etiqueta para el nombre.
- 3 - Micrófono.

- 4 - Regulación del volumen del altavoz.
- 5 - Regulación del volumen del micrófono.
- 6 - Altavoz.

Configuración de la unidad exterior



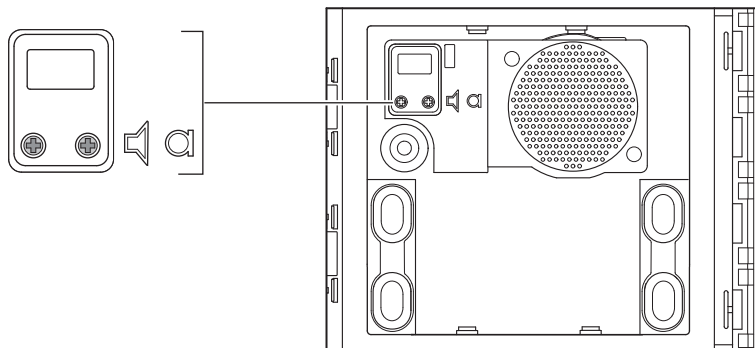
Número del configurador - T (temporizador del relé de la cerradura)


0 = sin configurador	1	2	3	4	5	6	7
4 s	1 s	2 s	3 s	como pulsador	6 s	8 s	10 s



Cada vez que modifique la configuración, es necesario cortar y volver a dar alimentación a la instalación, después de esperar aproximadamente 1 minuto.

Regulación del volumen de la unidad exterior

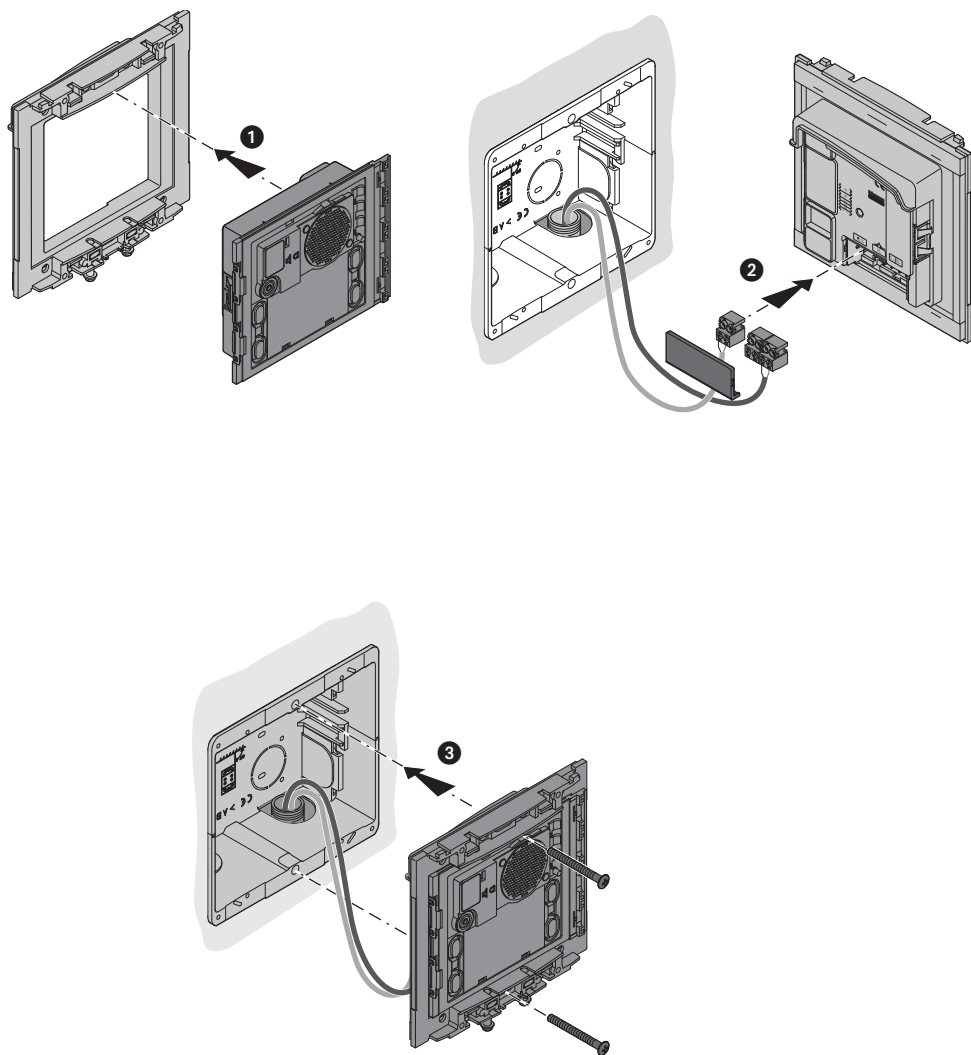


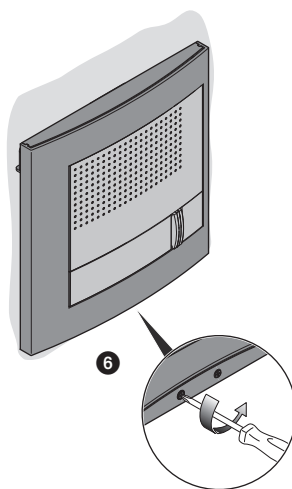
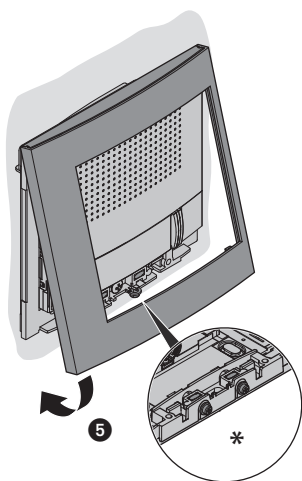
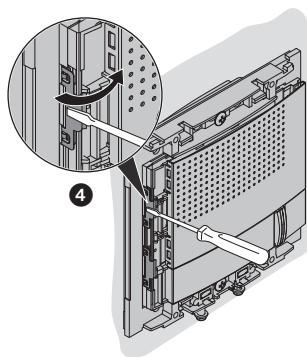
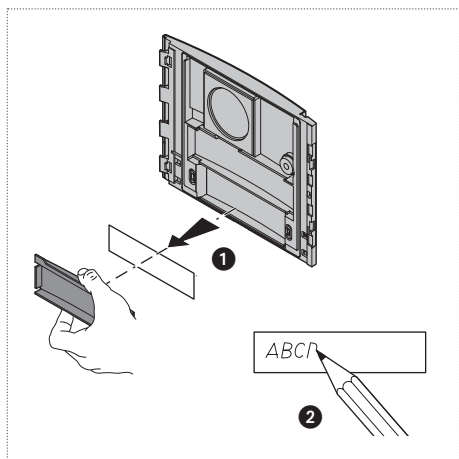
Si se manifiesta el pitido de acoplamiento, (efecto Larsen), reducir primero la potencia del micrófono , girando con un destornillador el potenciómetro correspondiente, hasta obtener un nivel aceptable.

Si el fenómeno persistiera, regular el potenciómetro del altavoz  hasta eliminar la interferencia.

Si el volumen es demasiado bajo, aumentar el volumen del altavoz y si es necesario también el del micrófono, teniendo en cuenta que es preferible una transmisión clara y limpia de interferencias, que una al límite del acoplo (Larsen).

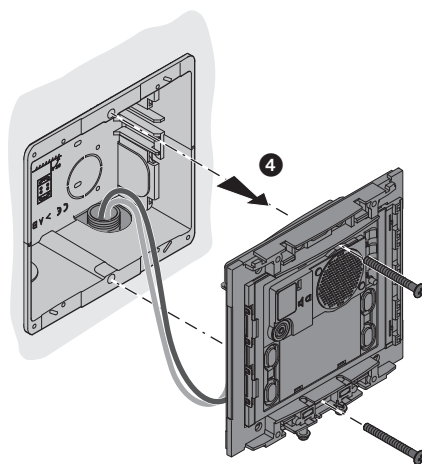
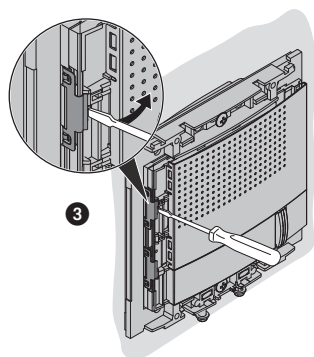
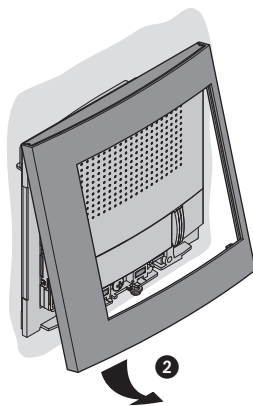
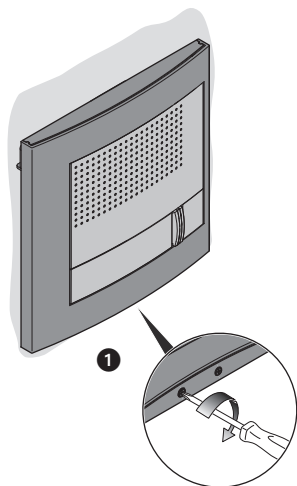
Instalación unidad exterior

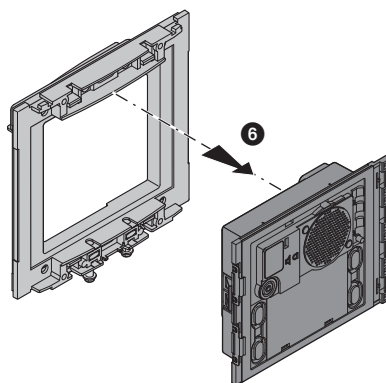
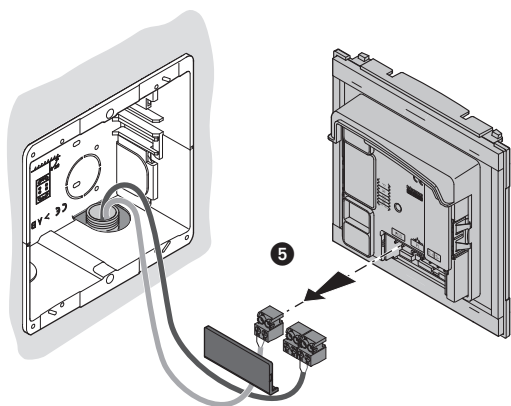




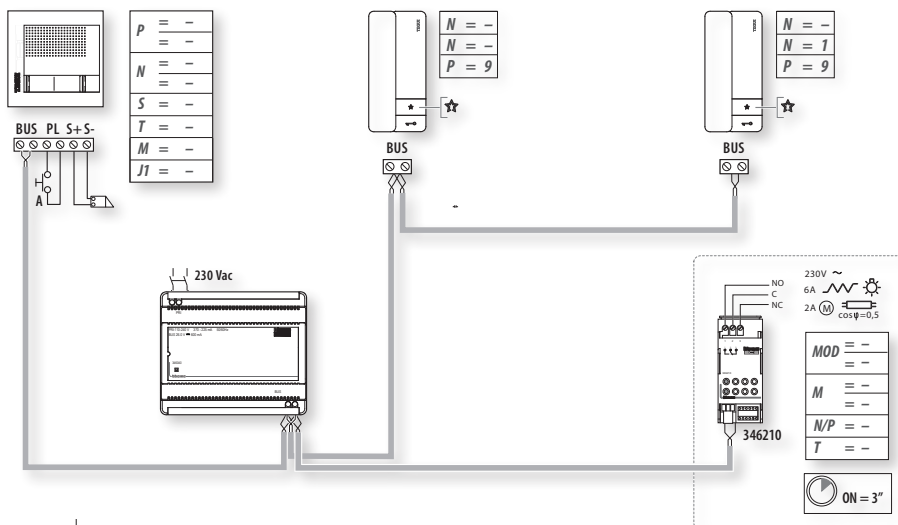
* Antes de la instalación, compruebe que el tornillo esté completamente roscado.

Desinstalación de la unidad exterior



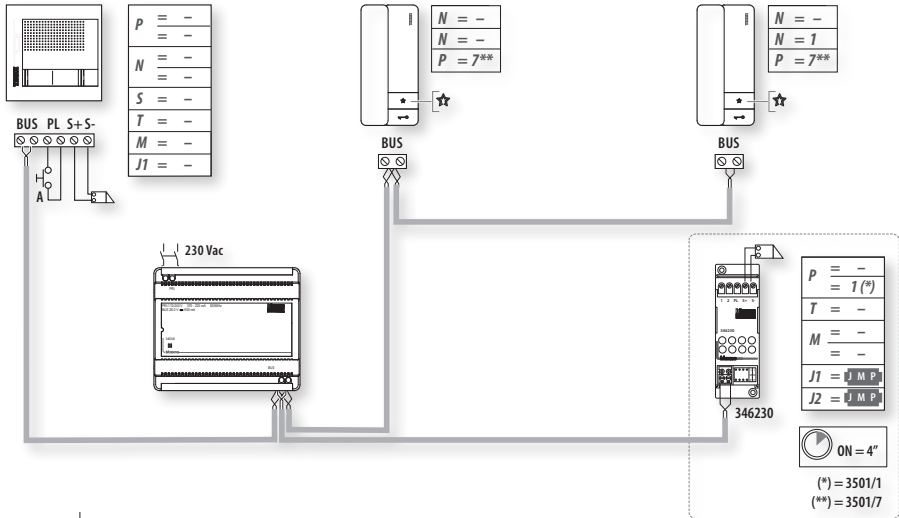


Esquemas expansión instalación: mando de las luces de las escaleras



A	Pulsador local apertura cerradura
S + S -	18 V; 4 A por impulsos 250 mA mantenimiento (30 Ω max) Recomendado ref. 374900

Esquemas expansión instalación: mando cerradura secundaria



A	Pulsador local apertura cerradura
S + S -	18 V; 4 A por impulsos 250 mA mantenimiento (30 Ω max) Recomendado ref. 374900

Advertencias y derechos del consumidor



Lea detenidamente antes del uso y conserve la documentación para consultas futuras



Se prohíbe tocar las unidades con las manos mojadas
 Se prohíbe el uso de limpiadores líquidos o aerosoles
 Se prohíbe tapar las aperturas de ventilación
 Se prohíbe modificar los dispositivos
 Se prohíbe desmontar las partes de protección de los dispositivos
 Se prohíbe instalar las unidades cerca de líquidos y polvo
 Se prohíbe instalar las unidades cerca de fuentes de calor
 Se prohíbe instalar las unidades cerca de gases nocivos, polvo metálico o productos similares
 Se prohíbe fijar las unidades en superficies no aptas



Peligro de descarga eléctrica



Riesgo de caída de los dispositivos por hundimiento de la superficie de montaje o instalación inadecuada
 Corte la alimentación antes de intervenir en el sistema



Atención: Las operaciones de instalación, configuración, puesta en servicio y mantenimiento han de ser efectuadas exclusivamente por personal cualificado.
 Asegúrese de que la instalación se haya efectuado correctamente.
 La colocación de los cables ha de cumplir las normativas vigentes.
 Conecte los cables de alimentación según las indicaciones.
 Para posibles expansiones del sistema, use solamente los artículos indicados en las especificaciones técnicas.



El accionamiento a distancia puede causar daños a personas o cosas.

Símbolo para aparatos de CLASE IIA 



Consultar el manual de instrucciones



Legrand Group España, S.L.

C/ Hierro, 56

28850 Torrejón de Ardoz

Madrid

Tel.: 91 656 18 12 – Fax: 91 656 67 88

www.legrandgroup.es

www.tegui.es

Sello del instalador