

 45° C 5° C 100-240 V 50/60 Hz	 1 x 1,5 mm ²
--	-----------------------------

Technologie	Radiofréquence 2,4GHz (16 canaux) - Débit : 250 kbits/s Réseau sans fil maillé, auto-adaptatif et sécurisé (AES128), selon la norme IEEE 802.15.4 (LR-WPAN); Puissance RF max : < 20 dBm/100 mW
Performance	Portée : 150 m en champ libre point à point

Technology	Radio frequency 2.4GHz (16 channels) - Data rate : 250kbits/s Meshed wireless network self-adapting and secure (AES128), in accordance with IEEE 802.15.4 (LR-WPAN); Max. RF power: < 20 dBm/100 mW
Performance	Range: 150 m free field point to point

Tecnología	Radiofrecuencia 2,4 GHz (16 canales) - Velocidad: 250 Kbits/s Red inalámbrica mallada, auto-adaptativa y segura (AES 128), según la norma IEEE 802.15.4 (LR-WPAN); Potencia RF máx.: < 20 dBm/100 mW
Rendimiento	Alcance: 150 m en campo abierto entre dos puntos

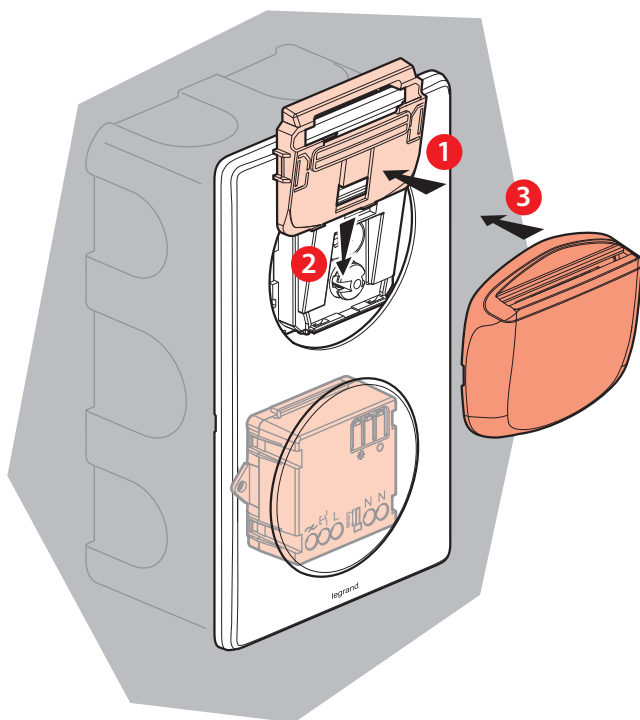
Tecnologia	Frequenza radio 2,4 GHz (16 canali) - Velocità dati: 250 kbit/s Rete wireless meshed autoadattante e sicura (AES128), secondo lo standard IEEE 802.15.4 (LR-WPAN); Potenza RF max: < 20 dBm/100 mW
Performance	Portata: 150 m in campo libero punto a punto

	LED (*)						
100 V~ - Max.	15 W	150 W	75 VA	125 VA	150 W	75 VA	125 VA
240 V~ - Max.	30 W	300 W	150 VA	250 VA	300 W	150 VA	250 VA

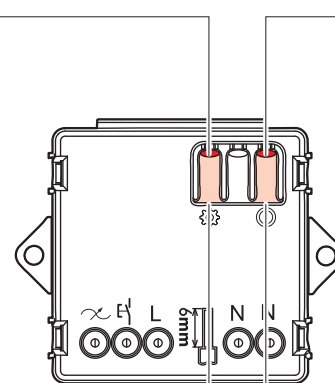
- (*) de même type et de même fabricant
- (*) Of the same type and make
- (*) del mismo tipo y fabricante
- (*) dello stesso tipo e produttore

- Exemple de de montage
- Installation example

- Ejemplo de montaje
- Esempio di montaggio



- Led témoin : Rouge (hors réseau), Vert (reseau)
- Indicator LED: Red (Network OFF) / Green (Network ON)
- LED indicador: rojo (apagado), verde (encendido)
- Indicatore LED: Rosso (spento), Verde (accesso)



- Témoin ON/OFF
- ON/OFF indicator
- Indicador ON/OFF
- Indicatore ON/OFF

- Touche de commande ON/OFF
- Control button ON/OFF
- Botón de control ON/OFF
- Pulsante di controllo ON/OFF

- Touche reseau < 0,5 s / touche reset>10s
- Network button < 0,5 s / reset button>10s
- Boton de red < 0,5 s / tecla reset>10s
- Pulsante di rete < 0,5 s / tasto reset>10s

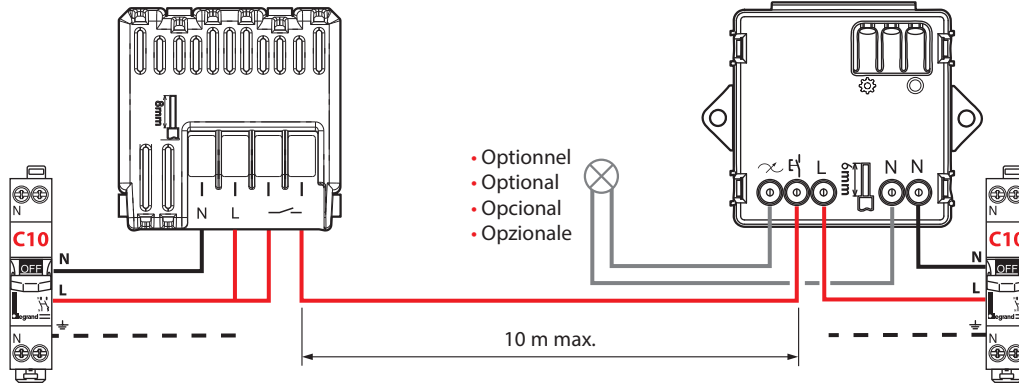
• Câblage (exemple)

• Cabling (example)

• Cableado (ejemplo)

• Cablaggio (esempio)

5 700 55 - 5 710 55 - 5 722 30/5 727 30
5 722 53/5 727 53 - 0 675 63/64 - LN4548 - LN4549

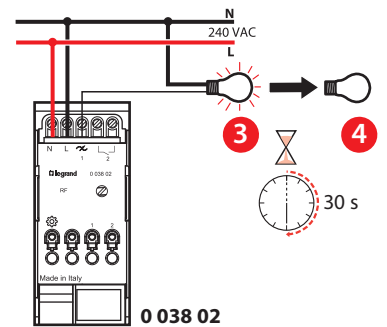
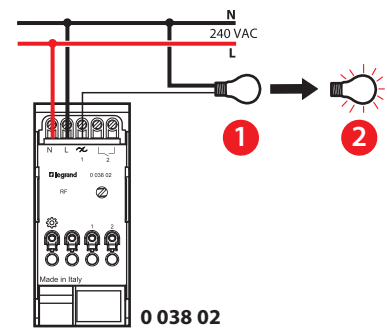
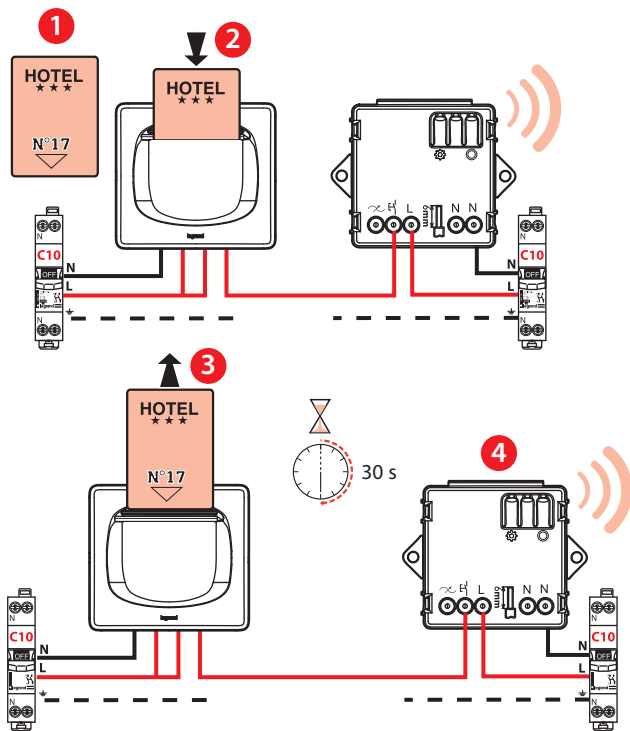


• Exemple de fonctionnement

• Operation (example)

• Ejemplo de funcionamiento

• Esempio di operazione



• Le soussigné, LEGRAND, déclare que l'équipement radioélectrique du type (0 884 20) est conforme à la directive 2014/53/UE. Le texte complet de la déclaration UE de conformité est disponible à l'adresse suivante : www.legrandoc.com

• The undersigned, LEGRAND, declares that radio equipment of the type (0 884 20) complies with Directive 2014/53/EU. The full text of the EU declaration of conformity can be found at: www.legrandoc.com

• El abajo rmante, LEGRAND, declara que el equipo radioeléctrico de tipo(0 884 20) cumple con la directiva 2014/53/UE. El informe completo de la declaración UE de conformidad se encuentra disponible en: www.legrandoc.com

• Il sottoscritto, LEGRAND, dichiara che l'apparecchiatura radio di tipo (0 884 20) è conforme alla direttiva 2014/53/UE. Il testo completo della dichiarazione di conformità UE è disponibile su www.legrandoc.com