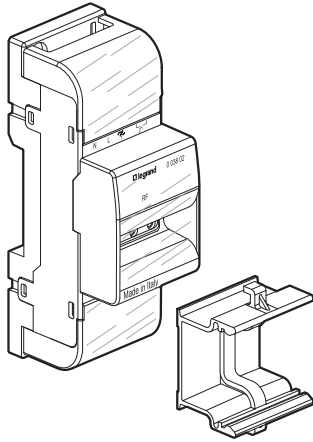


35° C
0° C



- Câble toronné : 0,2 – 2,5 mm²
- Stranded cable: 0.2 – 2.5 mm²
- Câble rigide : 0,2 – 4 mm²
- Rigid cable: 0.2 – 4 mm²
- Cable trenzado: 0,2 – 2,5 mm²
- Cavo cordato: 0,2 – 2,5 mm²
- Cable rígido: 0,2 – 4 mm²
- Cavo rigido: 0,2 – 4 mm²

100-240 V
50/60 Hz



| | |
|-------------|---|
| Technologie | Radiofréquence 2,4GHz (16 canaux) - Débit : 250 kbits/s Réseau sans fil maillé, auto-adaptatif et sécurisé (AES128), selon la norme IEEE 802.15.4 (LR-WPAN); Puissance RF max : < 20 dBm/100 mW |
| Performance | Portée : 150 m en champ libre point à point |

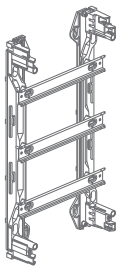
| | |
|-------------|--|
| Technology | Radio frequency 2.4GHz (16 channels) – Data rate : 250kbits/s Meshed wireless network self-adapting and secure (AES128), in accordance with IEEE 802.15.4 standard (LR-WPAN); Max. RF power: < 20 dBm/100 mW |
| Performance | Range: 150 m free field point to point |

| | |
|-------------|--|
| Tecnología | Radiofrecuencia 2,4 GHz (16 canales) - Velocidad: 250 Kbits/s Red inalámbrica mallada, auto-adaptativa y segura (AES 128), según la norma IEEE 802.15.4 (LR-WPAN); Potencia RF máx.: < 20 dBm/100 mW |
| Rendimiento | Alcance: 150 m en campo abierto entre dos puntos |

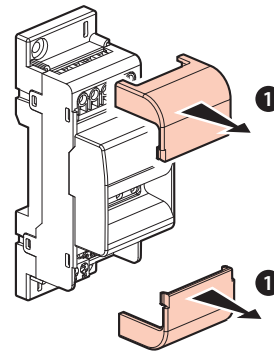
| | |
|-------------|--|
| Tecnologia | Frequenza radio 2,4 GHz (16 canali) – Velocità dati: 250 kbit/s Rete wireless meshed autoadattante e sicura (AES128), secondo lo standard IEEE 802.15.4 (LR-WPAN); Potenza RF max: < 20 dBm/100 mW |
| Performance | Portata: 150 m in campo libero punto a punto |

| | | | | | | | | |
|---------------|------------|------------|-------------|-------------|------------|------------|----------|------------|
| | ① | ② | ③ | ④ | ⑤ | ⑥ | ⑦ | ⑧ |
| 240 V~ - Max. | 2 x 1000 W | 2 x 1000 W | 2 x 1000 VA | 2 x 1000 VA | 2 x 500 VA | 2 x 500 VA | 2 x 30 W | 2 x 100 VA |
| 100 V~ - Max. | 2 x 500 W | 2 x 500 W | 2 x 500 VA | 2 x 500 VA | 2 x 250 VA | 2 x 250 VA | 2 x 15 W | 2 x 50 VA |

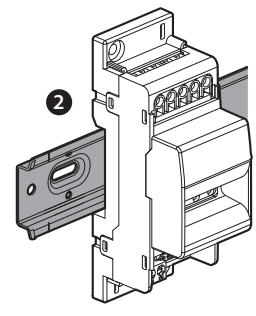
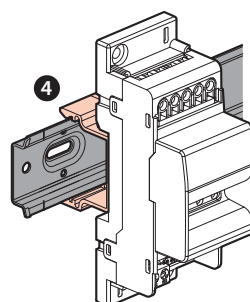
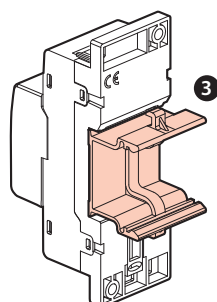
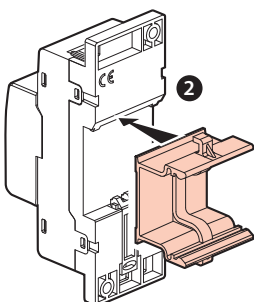
- ① • Lampe incandescente
• Incandescent lamp
• Lámpara incandescente
• Lampada a incandescenza
- ② • Lampe halogène
• Halogen lamp
• Lámpara halógena
• Lampada alogena
- ③ • Transformateur électronique
• Electronic transformer
• Transformador electrónico
• Trasformatore elettronico
- ④ • Transformateur ferromagnétique
• Ferromagnetic transformer
• Transformador ferromagnético
• Trasformatore ferromagnetico
- ⑤ • Tube fluorescent
• Fluorescent tube
• Tubo fluorescente
• Tubo fluorescente
- ⑥ • Fluocompact
• Compact fluorescent
• Fluocompacto
• Fluorescente compatta
- ⑦ • Lampe à LED
• Led lamp
• Lámpara Led
• Lampada a led
- ⑧ • Moteur de ventilateur
• Fan motor
• Motor de ventilador
• Motore del ventilatore

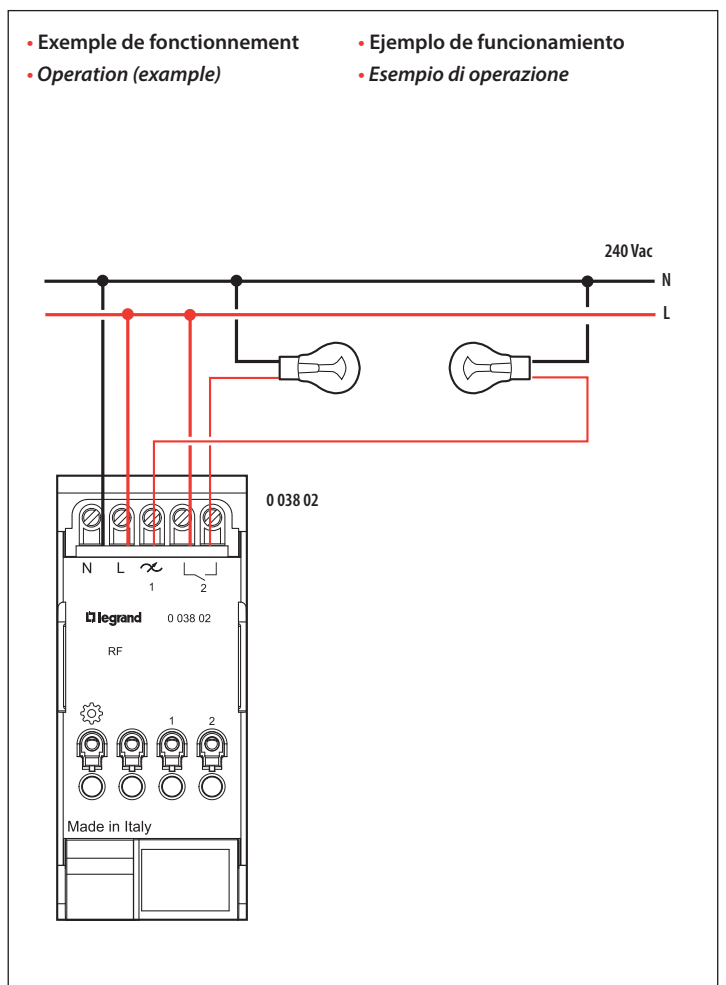
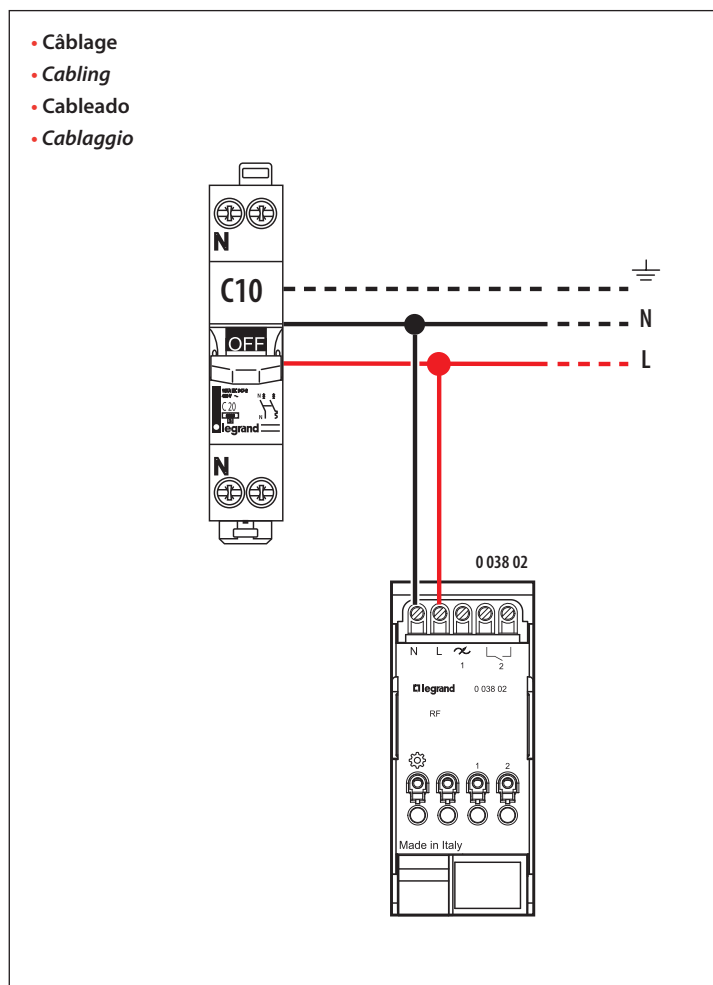
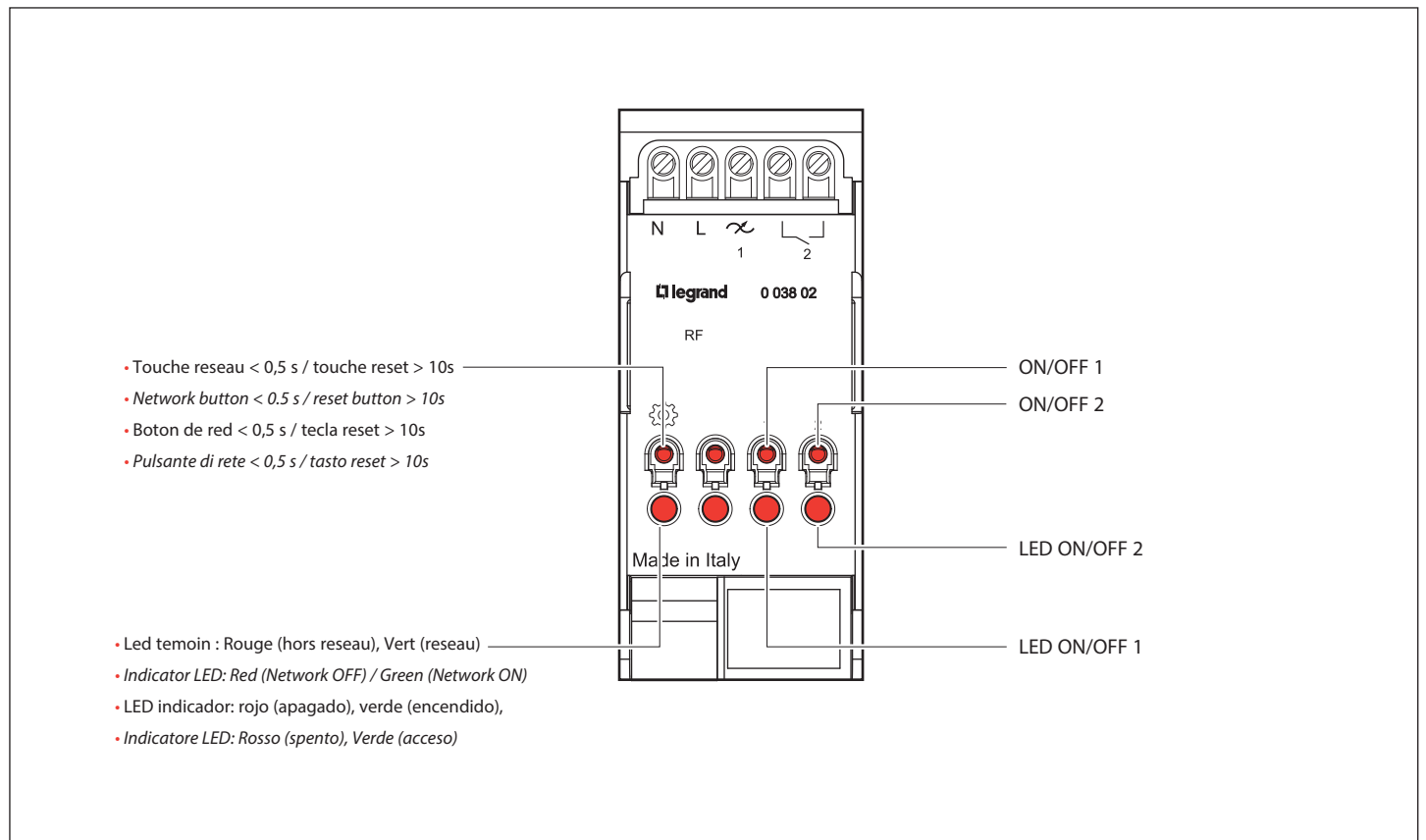


- Note : dispositif adapté uniquement pour l'installation dans un tableau électrique
- Note: device suitable only for installation in an electrical panel
- Nota: dispositivo idóneo exclusivamente para instalación en el cuadro eléctrico
- Nota: dispositivo idoneo esclusivamente all'installazione in quadro elettrico



Ou/Or





• Le soussigné, LEGRAND, déclare que l'équipement radioélectrique du type (0 038 02) est conforme à la directive 2014/53/UE. Le texte complet de la déclaration UE de conformité est disponible à l'adresse suivante : www.legrandoc.com

• The undersigned, LEGRAND, declares that radio equipment of the type (0 038 02) complies with Directive 2014/53/EU. The full text of the EU declaration of conformity can be found at: www.legrandoc.com

• El abajorrmante, LEGRAND, declara que el equipo radioeléctrico de tipo (0 038 02) cumple con la directiva 2014/53/UE. El informe completo de la declaración UE de conformidad se encuentra disponible en: www.legrandoc.com

• Il sottoscritto, LEGRAND, dichiara che l'apparecchiatura radio di tipo (0 038 02) è conforme alla direttiva 2014/53/UE. Il testo completo della dichiarazione di conformità UE è disponibile su www.legrandoc.com