



Ne pas respecter strictement les conditions d'installation et d'utilisation peut entraîner des risques de choc électrique ou d'incendie

The instructions for installation and use must be strictly observed in order to avoid the risk of electric shock or fire

Il non rispetto alla lettera delle condizioni d'installazione e di utilizzo può generare rischi di scariche elettriche o di incendio

Bei falschem Einbau und/oder Umgang besteht Stromschlag- bzw. Brandgefahr

El no cumplimiento estricto de las instrucciones de instalación y uso puede implicar riesgos de choque eléctrico o incendio

Não respeitar estritamente as condições de instalação e de utilização poderá provocar riscos de choque eléctrico ou de incêndio

Należy bezwzględnie przestrzegać instrukcji instalacji i użytkowania, aby uniknąć ryzyka porażenia prądem elektrycznym lub pożaru

Несоблюдение правил монтажа и эксплуатации может повлечь за собой риск поражения электрическим током или возникновения пожара

Η μη αυστηρή τήρηση των συνθηκών εγκατάστασης και χρήσης μπορεί να επιφέρει κινδύνους ηλεκτροπληξίας ή πυρκαγιάς

Montaj ve kullanım direktifleri, yangın ve elektrik çarpması risklerine karşı mutlaka gözden geçirilmelidir

Följ noggrant installationsanvisningen för att undvika elektrisk chock alt. brand

Instruksjoner for installasjon og bruk må følges nøye for å unngå fare for elektrisk støt eller brand

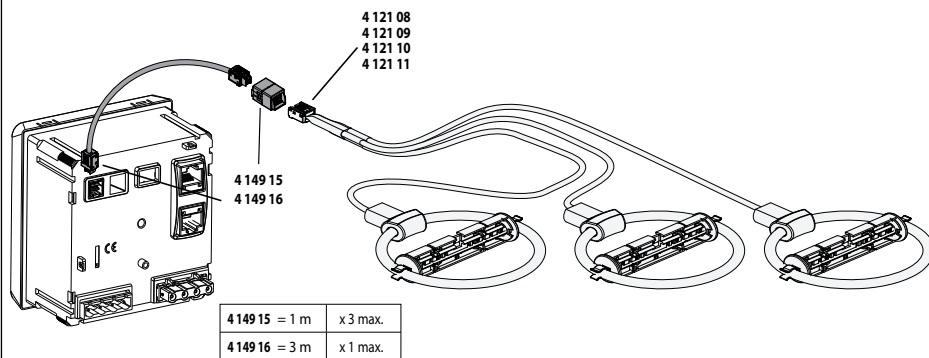
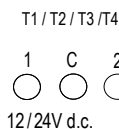
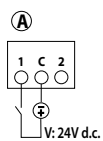
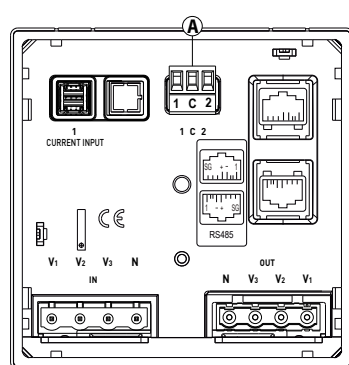
Manglende overholdelse af vilkår og betingelser for installation og brug kan medføre risici for elektrisk støt eller brand

قد يؤدي عدم الالتزام بشروط وأحكام التركيب والاستخدام إلى مخاطر حدوث صدمة كهربائية أو نشوب حريق



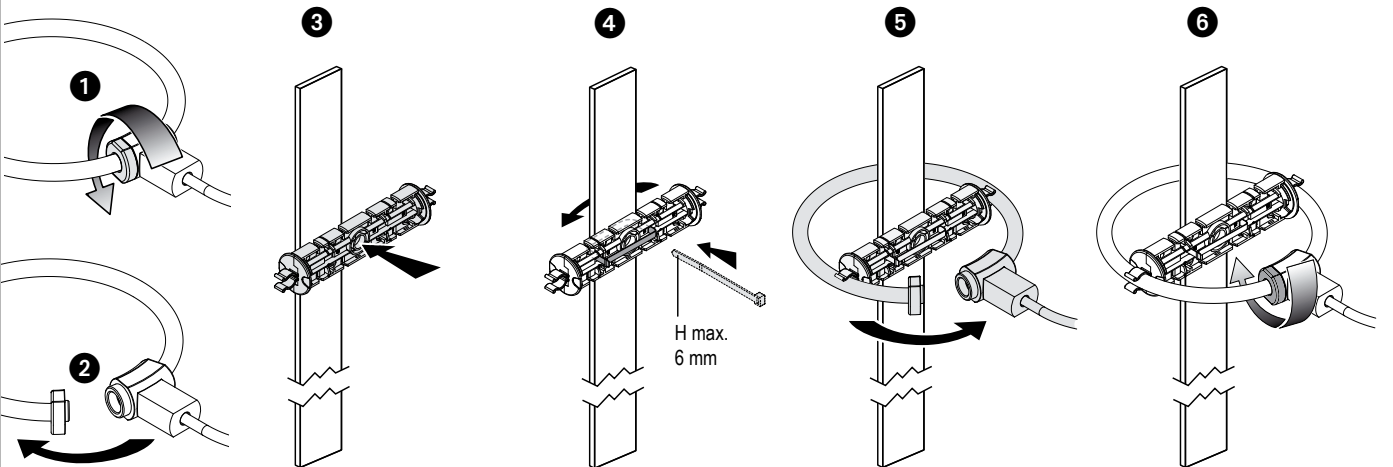
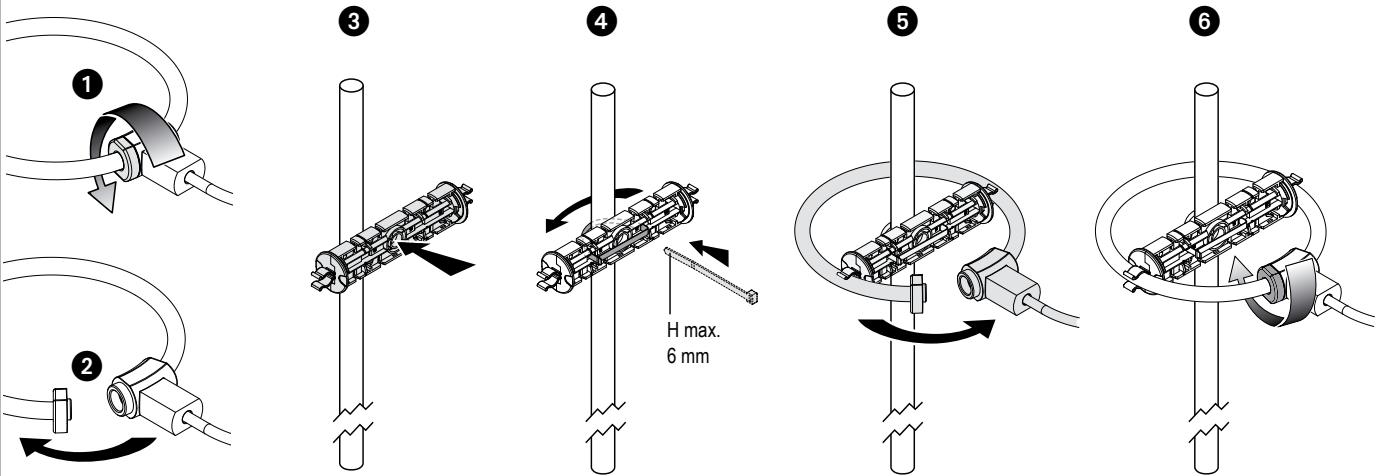
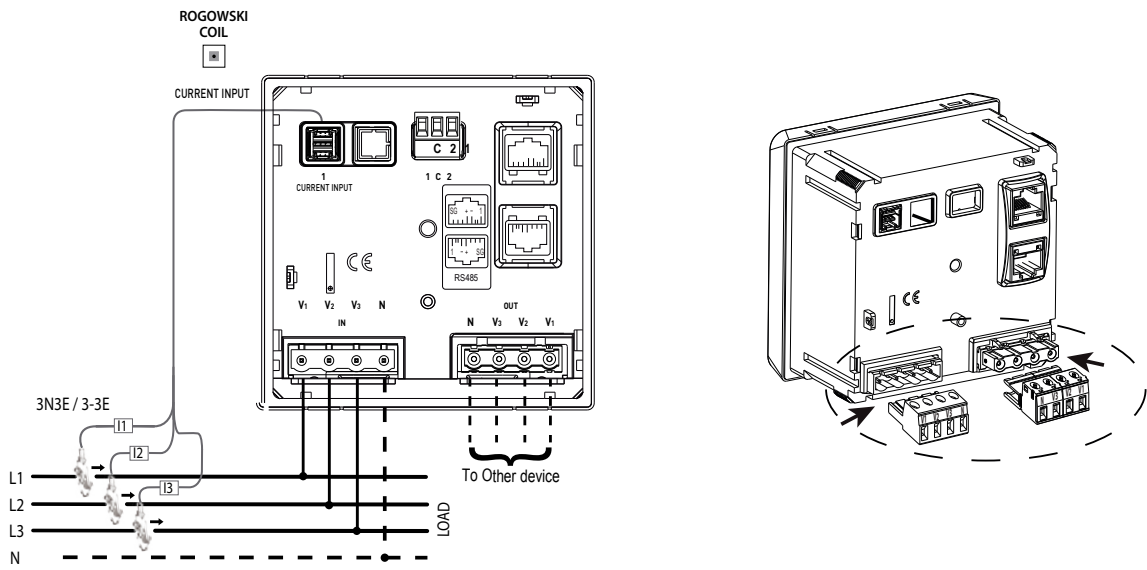
- FR LU BE CH
- GB IE
- IT GR
- DE AT LI CH
- ES
- PT
- PL
- RU
- GR CY
- TR CY
- SV
- NO
- DK
- AR

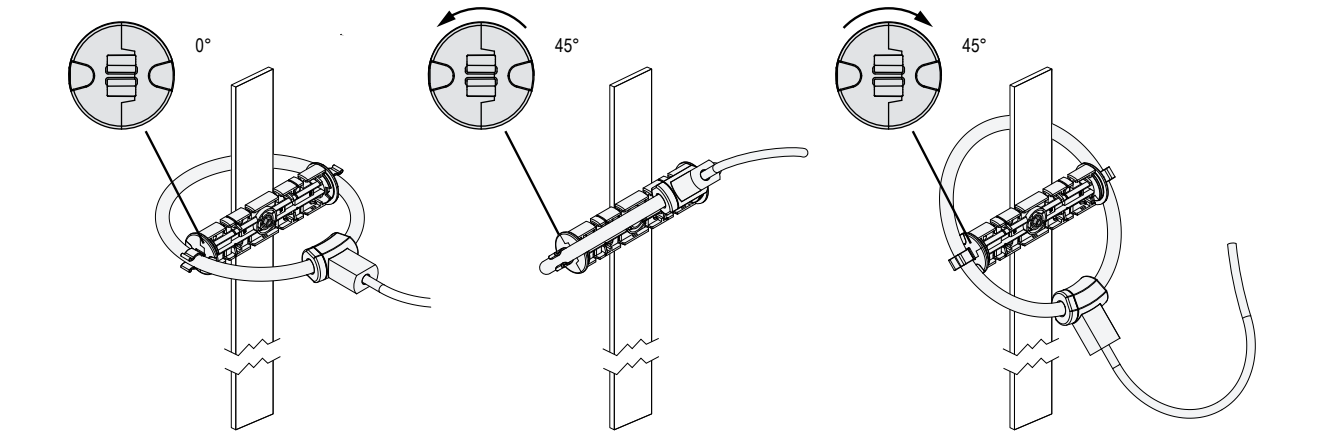
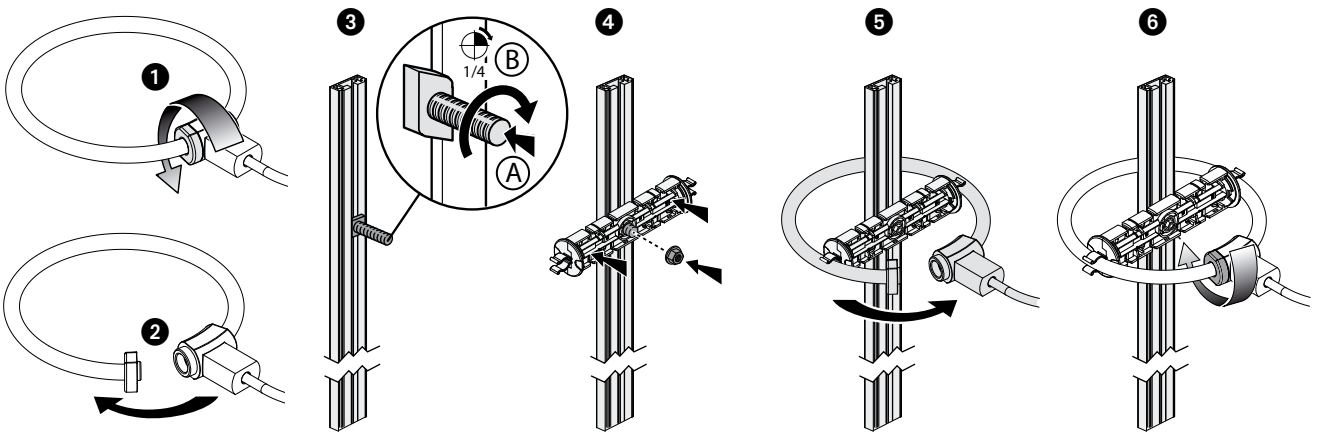
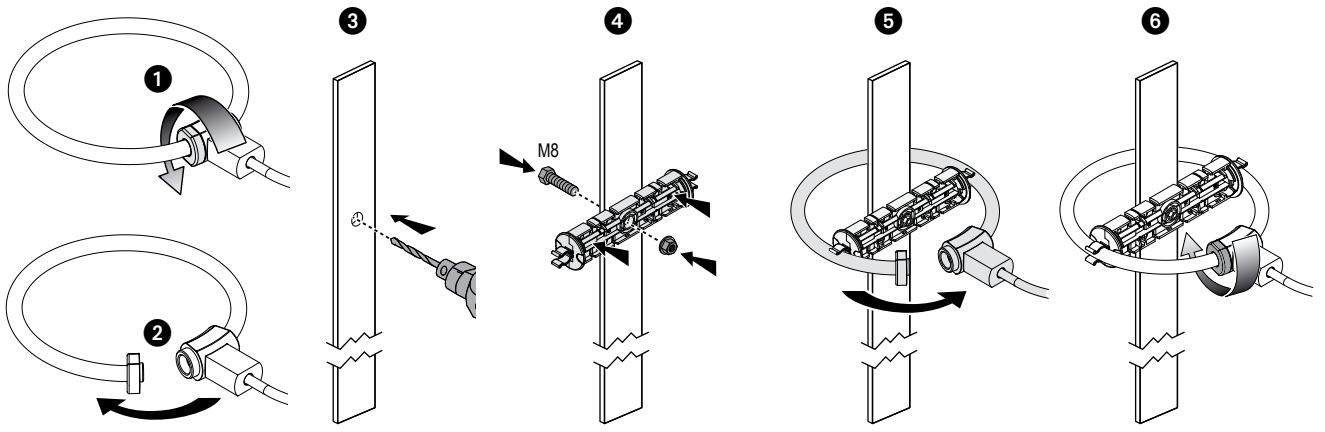
• Entrée/Sortie • Input/Output • Ingresso/Uscita • Eingabe/Ausgabe • Entrada/Salida • Entrada/Saída
 • Wejście /Wyjście • Вход / Выход • Εισόδου/εξόδου • Giriş/Çıkış • Ingång/Utgång • Input / Output
 • دخول / خروج



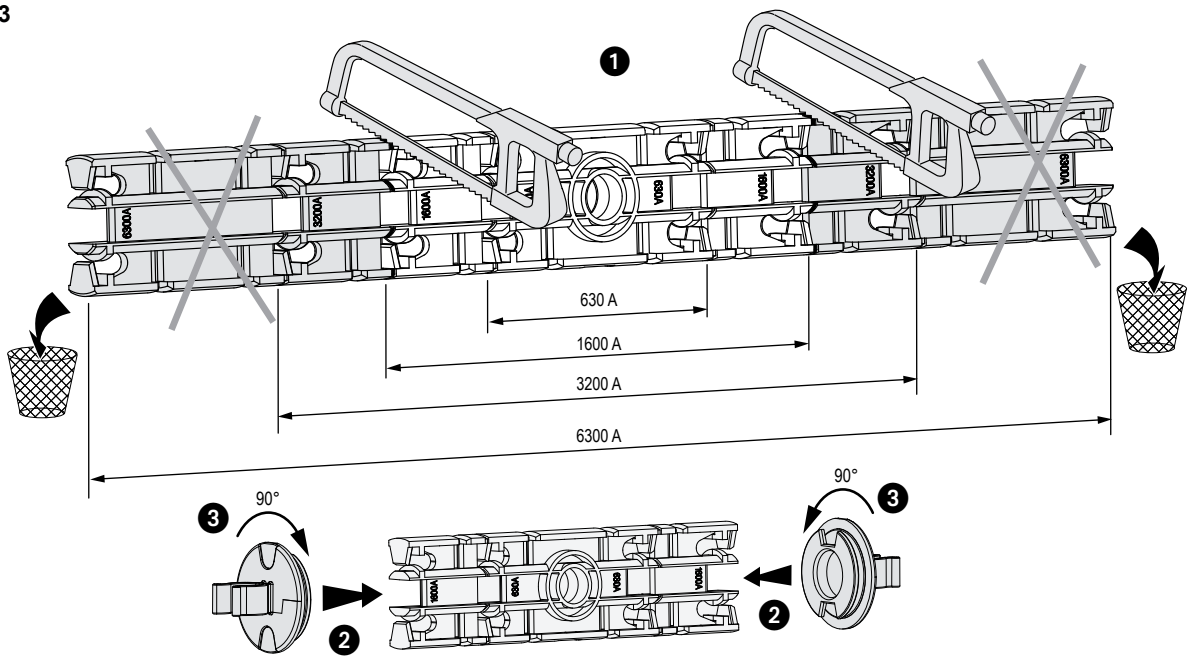
U	3x230V / 3x400V ±15%	CAT III
COM	RS485 Modbus	
1 C 2	<p>5 mm MAX 1 x 1mm² 1 x 1mm² 1 x 1mm²</p>	Recommended torque 0,2Nm 0,5 x 3mm
V1-V2-V3-N 2 5 8 11	<p>7,5 mm MAX 1 x 1,5mm² 1 x 2,5mm² 1 x 1,5mm²</p>	Recommended torque 0,5Nm 0,5 x 3,5mm COMBI PH1
N-V3-V2-V1	<p>7,5 mm MAX 1 x 1,5mm² 1 x 2,5mm² 1 x 1,5mm²</p>	Recommended torque 0,5Nm 0,5 x 3,5mm
LED	4 121 08 630A 10 Wh/imp 4 121 09 1600A 25 Wh/imp 4 121 10 3200A 50 Wh/imp 4 121 11 6300A 100 Wh/imp	
	4 121 08 I _{min} = 12,5A I _{ref} = 250A I _{max} = 750A 4 121 09 I _{min} = 32,5A I _{ref} = 650A I _{max} = 1950A 4 121 10 I _{min} = 65A I _{ref} = 1300A I _{max} = 3900A 4 121 11 I _{min} = 125A I _{ref} = 2500A I _{max} = 7500A	
	4 121 08 Ø 50 mm 4 121 09 Ø 100 mm 4 121 10 Ø 150 mm 4 121 11 Ø 240 mm	
cl.	Wh(E _a):1 (IEC/EN 62053-21) varh(E _v):2 (IEC/EN 62053-23)	
	(-20°C) - (60°C)	

• Schémas de câblage • Wiring diagrams • Schemi di collegamento • Anschlussbilder • Esquemas de conexión • Esquemas de ligação • Schematy oprzewodowania
 • Схемы подключения • Σχέδια σύνδεσης • Bağlantı şemaları • Inkopplingschema • Koblingskjema • Tíslutningsdiagram • أنظمة الاتصال

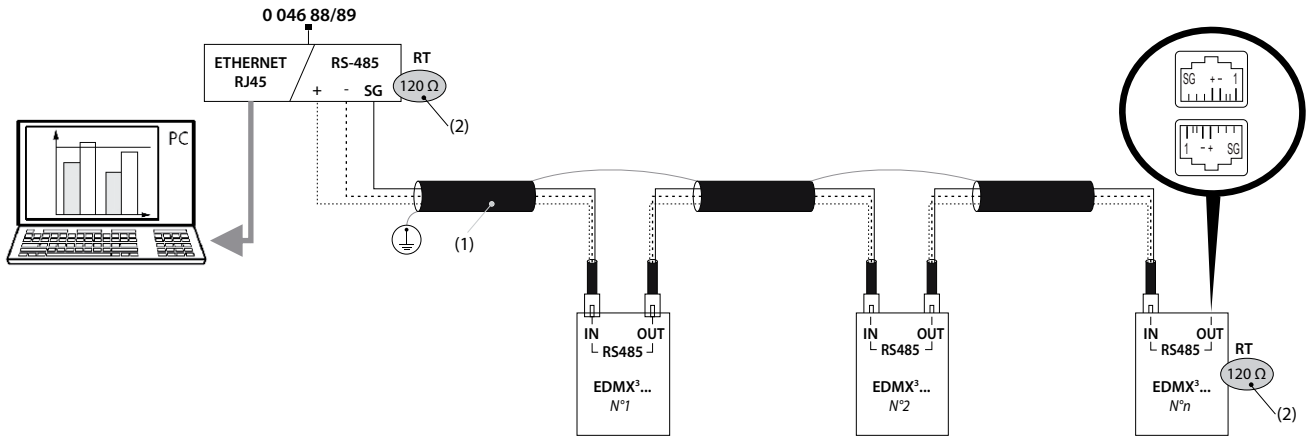




9 804 83



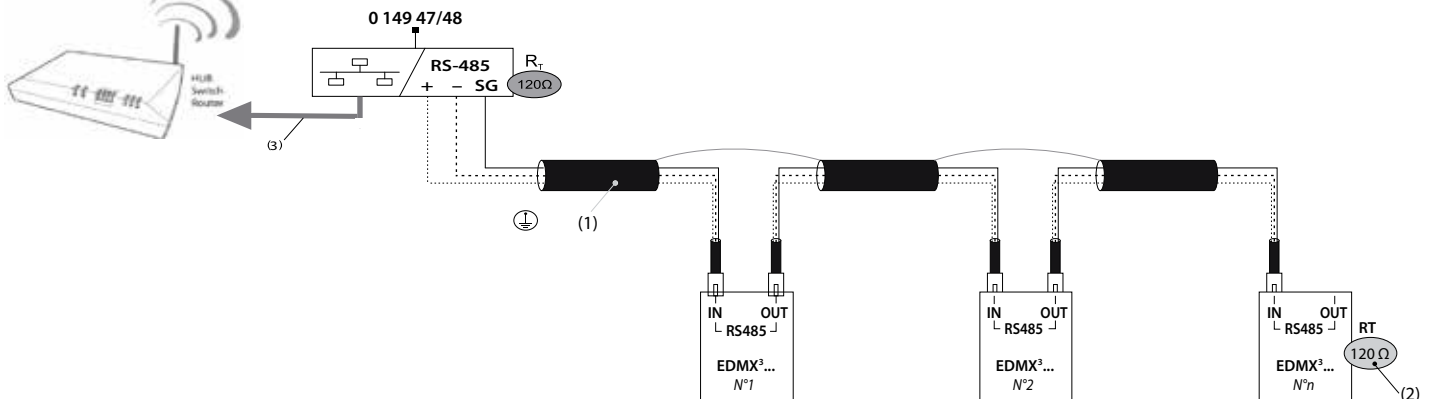
• Schéma de raccordement RS485 • RS485 wiring diagram • Schema di collegamento RS485 • Anschlussbilder RS485 • Esquemas de conexión RS485 • Esquemas de ligação RS485
 • Schemat oprzewodowania RS485 • Схема подключения RS485 • Διάγραμμα σύνδεσης RS485 • RS485 bağlantı şeması • Kopplingsansvisningar nätverk RS485
 • RS485 koblingskjema • RS485 tilslutningsdiagram • RS485 مخطط توصيل



(1) BELDEN 9842, BELDEN 3106A (or/equivalent) max. 1000 m, Cat. 6 (FTP/UTP) max. 50 m

- (2) Résistance de terminaison 120Ω à l'intérieur de l'instrument (paramétrable à partir du menu SETUP)
- Termination resistance to internal 120Ω the instrument (set from the SETUP menu)
 - Resistenza di terminazione da 120Ω interna allo strumento (impostabile dal menù di SETUP)
 - Abschlusswiderstand an interne 120Ω das Instrument (eingestellt von der SETUP-Menü)
 - Resistencia de terminación de 120Ω dentro del instrumento (configurable desde el menù CONFIGURACIÓN)
 - Resistor de terminação de 120Ω dentro do instrumento (ajustável no menu SETUP)
 - Rezystor terminujący 120Ω wewnątrz instrumentu (ustawiany z menu SETUP)
 - Сопротивление резистора 120 Ом внутри прибора (настраивается из меню SETUP)
 - 120Ω αντίσταση τερματισμού μέσα στο όργανο (μπορεί να οριστεί από το μενού SETUP)
 - Cihaz içindeki 120Ω sonlandırma direnci (KURULUM menüsünden ayarlanabilir)
 - 120Ω termineringsmotstånd inuti instrumentet (inställbart från SETUP-menyen)
 - 120Ω termineringsmotstånd inne i instrumentet (kan settes fra SETUP-menyen)
 - 120Ω termineringsmotstånd inde i instrumentet (kan indstilles fra SETUP menuen)
- المقاومة إنهاء لتكون داخلية في الصك 120Ω (قابل للتعين من قائمة SETUP)

(3) Ethernet: Cat. 6 (FTP/UTP)



Adresse Modbus, Modbus Address, Indirizzo Modbus, Modbus-Adresse, Dirección Modbus, Endereco Modbus, Adres Modbus, Адрес Modbus, Διεύθυνση Modbus, Modbus Adresi, Modbus address, Modbus adresse, Modbus adresse, عنوان مودبيوس : 5

Vitesse, Baud Rate, Velocità, Geschwindigkeit, Velocidad, Velocidade, Szybkość transmisji, Скорость передачи данных, ταχύτητα, Baud Değeri, Överföringshastighet, Baud rate, Baudrate, سرعة : 19,2 kbps

Parité, Parity, Parità, Paritätsbit, Paridad, Paridade, Parzystość, Четность, ισοτιητα, Parite, Paritet, Paritet, Paritetsbit, مساواة : Paire, Even, Par, Gerade, Par, Par, Równy, чет, isoc, eşit, lika, lik, lig, مساو



La documentation complète est disponible sur le site Web <https://www.legrand.com/ecatalogue/>
 Complete documentation is available at <https://www.legrand.com/ecatalogue/>
 La documentazione completa é disponibile sul sito <https://www.legrand.com/ecatalogue/>
 Weitere Dokumente können Sie von der Webseite: <https://www.legrand.com/ecatalogue/> herunterladen
 La documentación completa está disponible en el sitio web <https://www.legrand.com/ecatalogue/>
 A documentação completa está disponível no <https://www.legrand.com/ecatalogue/>
 Kompletna dokumentacja dostępna na stronie: <https://www.legrand.com/ecatalogue/>
 Вы можете загрузить руководства пользователя и другую документацию по адресу <https://www.legrand.com/ecatalogue/>
 Η πλήρης τεκμηρίωση είναι διαθέσιμη στον ιστότοπο <https://www.legrand.com/ecatalogue/>
 Bütün dokümanlar <http://ecatalogu> <https://www.legrand.com/ecatalogue/>
 Detaljerad teknisk information kan laddas ner från <https://www.legrand.com/ecatalogue/>
 Fullstendig dokumentasjon finnes tilgjengelig på <https://www.legrand.com/ecatalogue/>
 Fullstendig dokumentation tilgængelig på <https://www.legrand.com/ecatalogue/>
 الوثائق الكاملة متاحة على <https://www.legrand.com/ecatalogue/>