



A Group brand | legrand



BTicino SpA Viale Borri, 231 21100 Varese - ITALY

www.imeitaly.com



**RD4B**



LE12569AA\_F 10/20 - 01IM cod.RD4B21.B

# Sommaire



## Capteurs de temps

Relevant les signaux là où ils sont générés



## Protection

Signalent une anomalie sur l'installation, en la protégeant

**Instructions pour le montage** page 3

**Dimensions** page 3

**Schemas de branchement** page 4

**Transformateurs toroïdaux** page 5

**Description de la face avant** page 6

### Mise en place

Sélection du point d'intervention page 7

Sélection du temps d'intervention page 7

Sélection de la fonction page 7

Sélection d'état du relaison page 7

**Signalisation visuelle** page 8

**Position sortie relais** page 9

### Transformateurs toroïdaux additionneurs

Usege page 10

Choix du transformateur page 10

### Surveilleur Delta TCS

Usage avec surveilleur Delta TCS page 10



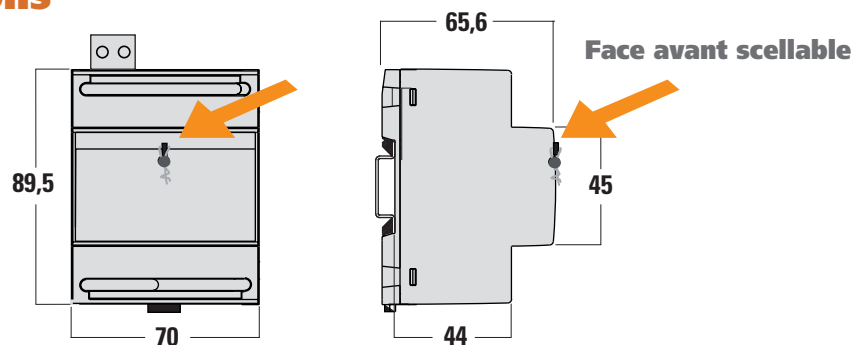
## Instructions pour le montage

Le montage de cet appareil doit être effectué seulement par des personnes qualifiées. Vérifier que les valeurs indiquées sur la plaque signalétique (tension d'alimentation auxiliaire, fréquence) correspondent à celles du réseau auquel l'appareil est raccordé. Vérifier scrupuleusement le schéma de branchement; un raccordement erroné est la source inévitable de mesures faussées ou de dommage à l'appareil.

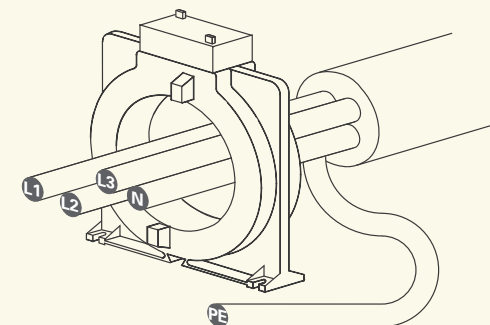
- La position de fixation n'a aucune incidence sur le fonctionnement
- Les opérations de mise en place (seuil d'intervention, temps de retard, etc.) doivent être exécutées avec l'appareil sans alimentation
- Respecter scrupuleusement le schéma de branchement; un raccordement erroné est la source inévitable de mesures faussées ou de dommage à l'appareil
- La réalisation de la fonctionnalité totale pour le système de protection différentielle est liée au mode de montage. Par conséquent on conseille::

- De réduire au minimum la distance entre le transformateur toroïdal et le relais différentiel
- Pour le branchement, utiliser câbles blindés ou torsadés
- Ne mettre pas les câbles de connexion transformateur toroïdal-relais différentiel parallèlement à des conducteurs de puissance
- Eviter de monter le transformateur toroïdal et le relais différentiel près de sources de champs électromagnétiques intenses (grands transformateurs)
- Seulement les conducteurs actifs traversent le transformateur toroïdal (**dessin D1**)
- En utilisant un câble blindé, l'armature doit être reliée à la terre selon le (**dessin D2**)
- Les conducteurs doivent être positionnés au centre du transformateur toroïdal (**dessin D3**)

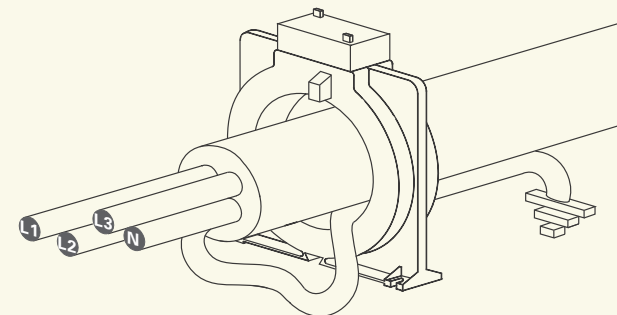
## Dimensions



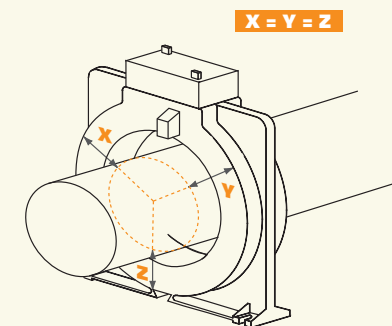
### D1



### D2



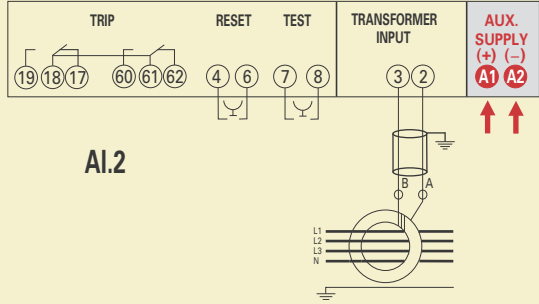
### D3





**AL.2**

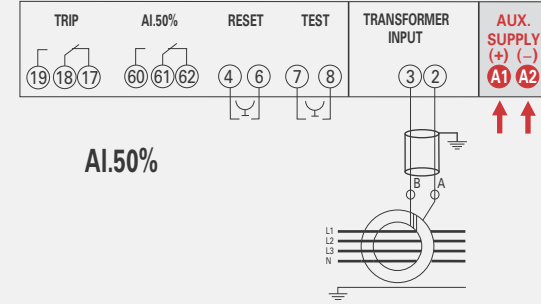
S 291/144



AL.2

## Schemas de branchement

S 291/145



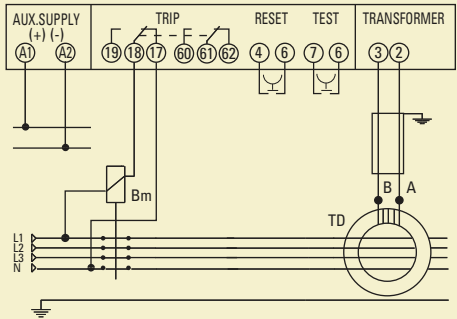
AL.50%

**AL.50%**

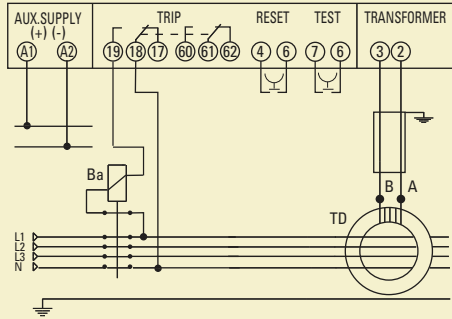
**Sécurité Negative**

**Sécurité Negative**

S 291/148

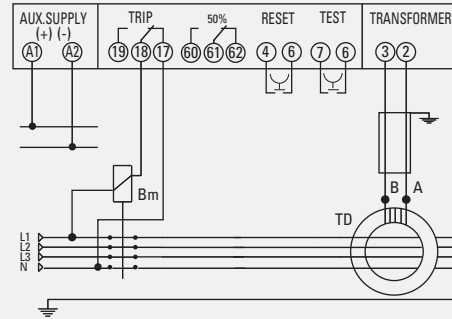


S 291/149

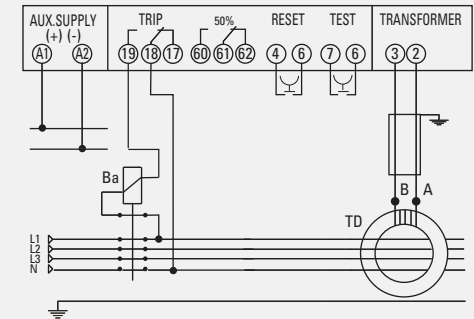


**Sécurité Positive**

S 291/152

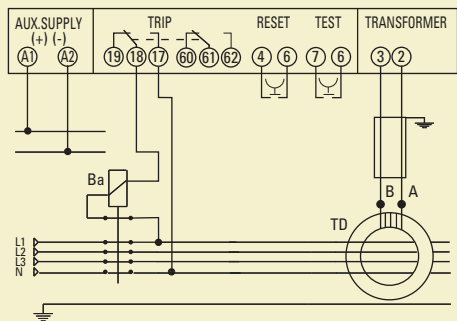


S 291/153

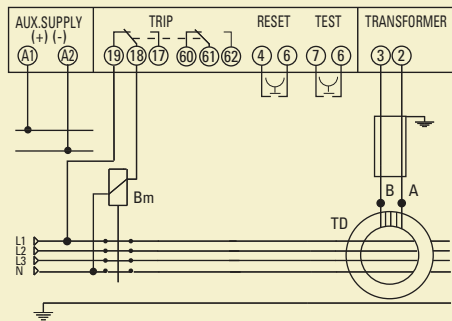


**Sécurité Positive**

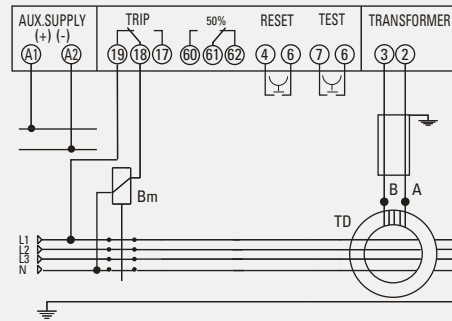
S 291/150



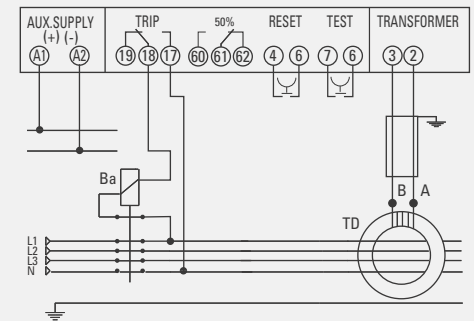
S 291/151



S 291/154



S 291/155





## Transformateurs toroïdaux

### Choix du transformateur toroïdal pour relais différentiels série DELTA

en fonction de la valeur minimale du courant de fuite à relever et du diamètre du trou dans lequel doivent passer tous les conducteurs actifs de la ligne à protéger

### Montage avec forts courants transitoires (max. 6In) selon IEC/EN 60947-2 annexe M.

Pour éviter des interventions intempestives (causées par des courants transitoires et pas par des vrais défauts d'isolation), les normes prévoient un'épreuve 6 fois le courant nominal; pour les installations conformes aux prescriptions des normes il faut respecter les valeurs indiquées sur la table.

**Diamètre:** diamètre du trou intérieur du transformateur (passage câbles/barres)

**IΔn min:** valeur minimale du IΔn qui peut être chargée sur le relais différentiel branché au transformateur toroïdal

**In:** courant nominal du interrupteur ou du sectionneur.

Les valeurs indiquées sont valides seulement si les conducteurs passent exactement au milieu du transformateur toroïdal

### Ex. choix du transformateur toroïdal pour courant nominal interrupteur (In) = 125A

En respectant les paramètres indiqués par la norme IEC/EN 60947-2 annexe M.

Il faut utiliser un transformateur modèle **Del-80 (code TDGC2)**

**Courant In = 170A - Courant 6In = 1020A**

Pour installations avec courants transitoires faibles (< 6In ) est possible utiliser transformateurs toroïdaux avec courants nominaux inférieurs, en respectant la formule suivante:

**6In** (valeur indiquée sur la table)

**= Max. surcharge admise**

**Is** (courant nominal de l'interrupteur utilisé)

En utilisant un transformateur **DelA-310 (code TDAC2)** avec valeur **6In = 3780A** et interrupteur avec courant nominal **In = 1250A**

**3780A**

**= 3,024**

**1250A**

**La surcharge maximale admise équivaut à 3,024 fois le courant nominal du interrupteur**

										
Modèle	Del-28	Del-35	Del-60	Del-80	Del-110	Del-140	Del-210	DelA-110	DelA-150	DelA-310
Code	TDGA2	TDGB2	TDGH2	TDGC2	TDGD2	TDGE2	TDGF2	TDAA2	TDAB2	TDAC2
Diamètre	28mm	35mm	60mm	80mm	110mm	140mm	210mm	110mm	150mm	310mm
IΔn	0,03A			0,05A	0,1A	0,3A		0,5A		1A
In	65A	70A	90A	170A	250A		400A	250A		630A
6In	390A	420A	540A	1020A	1500A		2400A	1500A		3780

## Description Face Avant

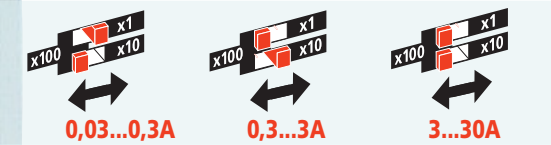
\* = LED signalisation

\*

LED jaunes "20-30-40-50%" = valeur instantanée  $I_{\Delta n}$   
(en pour cent de la valeur  $I_{\Delta n}$ )

LED "ON" vert = appareil alimenté  
(présence de l'alimentation auxiliaire)

LED rouge "Trip / Fail" = intervention alarme/interruption  
connexion transformateur toroïdal – relais différentiel



Sélecteur étendue x1 / x10 / x100

AL.50% - AL.2 selector fonction

Fonction AL.2 = alarme avec sortie relais à double échange  
Fonction AL.50% = alarme + pré-alarme 50% du  $I_{\Delta n}$  sélectionné

Man - Aut électeur de réinitialisation

Man = Manual  
Aut = Automatique

Nd - Ne sélecteur état du relais sortie

Nd = (normalement désexcité) sécurité négative  
Ne = (normalement excité) sécurité positive

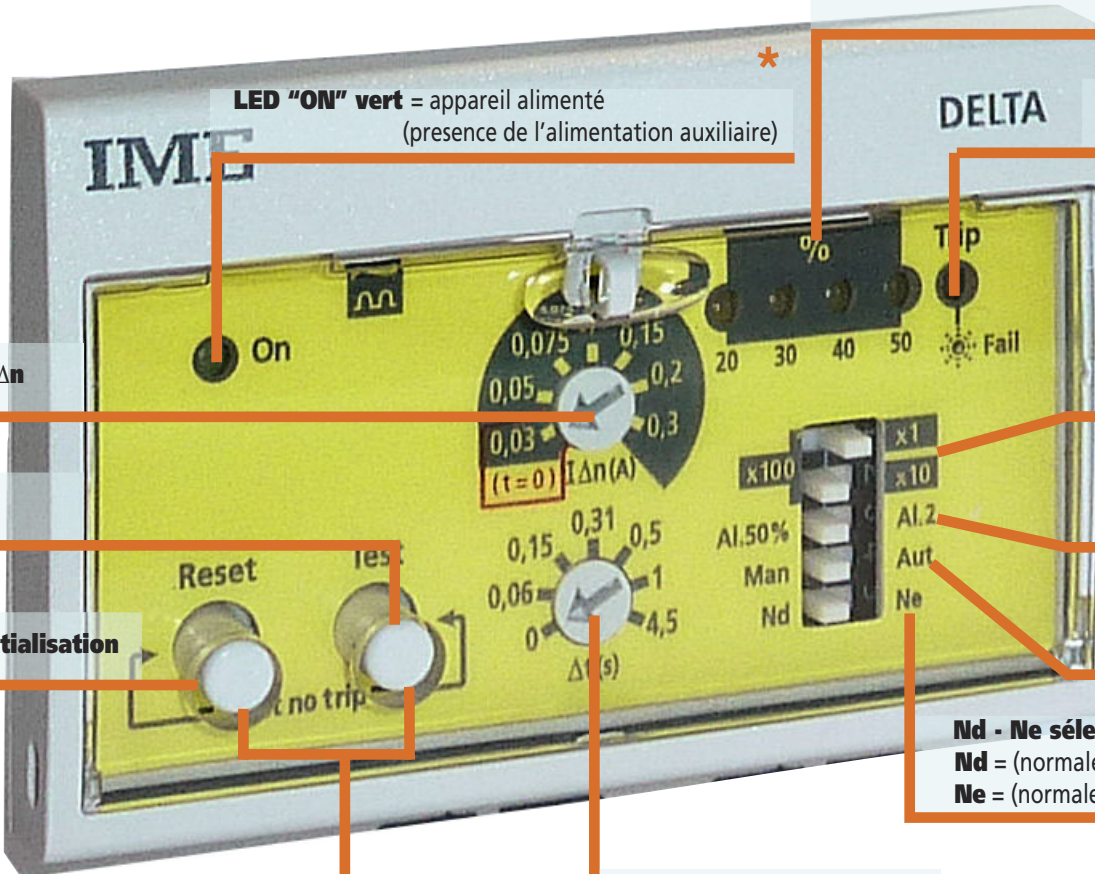
$\Delta t$  (s) temps d'intervention

Seuil d'intervention  $I_{\Delta n}$

Test touche d'essai

Reset touche de réinitialisation

Test no trip touche de réinitialisation + bouton d'essai





## Mise en place

### Sélection du point d'intervention

I $\Delta$ n(A)	0,03	0,05	0,075	0,1	0,15	0,2	0,3
<b>x1</b>	30mA	50mA	75mA	100mA	150mA	200mA	300mA
<b>x10</b>	300mA	500mA	750mA	1A	1,5A	2A	3A
<b>x100</b>	3A	5A	7,5A	10A	15A	20A	30A

### Sélection du temps d'intervention

Plage de réglage: **0 - 0,06 - 0,15 - 0,31 - 0,5 - 1 - 4,5s**

Seuil d'intervention I $\Delta$ n	0,03A	0,05...30A					
<b>Retard chargé <math>\Delta</math>t(s)</b>	0s	0,06s	0,15s	0,31s	0,5A	1s	4,5s
<b>Retard chargé @ 2I<math>\Delta</math>n</b>		0,06s	0,15s	0,31s	0,5A	1s	4,5s
<b>Max. retard @ 5I<math>\Delta</math>n</b>	0,03s	0,13s	0,28s	0,44s	0,7s	1,8s	5,5s

**En sélectionnant le seuil d'intervention en position 0,03, le retard d'intervention est automatiquement exclu, indépendamment de la position du sélecteur d'étendue x1/x10/x100**

Pour charger le seuil d'intervention I $\Delta$ n = 30mA avec intervention instantané, sélectionner 0,03 et s'assurer que le sélecteur d'étendue est en position x1.

### Sélection fonction

**Fonction Al.2** = relais avertisseur programmable

**Schéma de branchement S291/144**

Sortie avec double échange SPDT, bornes 17-18-19 / 60-61-62

Sécurité négative/conditionnelle (relais normalement désexcité) ou positive/inconditionnelle (relais normalement excité) sélectionnable par le dip-switch 11 Nd-Ne

**Fonction Al.50%** = relais avertisseur programmable + relais de pré-alarme 50% I $\Delta$ n sélectionné

**Schéma de branchement S291/145**

Relais de pré-alarme Al.50%: 1 contact SPDT, bornes 60-61-62

Sécurité négative/conditionnée (relais normalement désexcité)

Relais avertisseur: 1 contact SPDT, bornes 17-18-19

Sécurité négative/conditionnelle (relais normalement désexcité) ou positive/inconditionnelle (relais normalement excité) sélectionnable par le dip-switch 11 Nd-Ne

### Sélection état du relais

**Nd** (normalement désexcité)

**Sécurité négative** absence de alim. auxiliaire, le relais de sortie ne change pas son état

**Ne** (normalement excité)

**Sécurité positive** absence de alimentation auxiliaire, le relais de sortie commute en condition alarme. Le relais de pré-alarme (fonction AL50%-AL-2) est toujours normalement désexcité  
Etendue des contacts du relais de sortie: 5A 250Vca cos $\varphi$  1 – 3A 250Vca cos $\varphi$  0,4 – 5A 30Vcc.

### Test

En enfonçant sur la touche **Test** on peut simuler la condition d'alarme, le LED s'allume et le relais de sortie commute.

Au moment de la mise en place est important exécuter un **Test** (avec déclenchement du relais avertisseur) pour vérifier la fonctionnalité de la protection.

### Test no trip

En enfonçant en sequence les touches **Reset** et après **Test** et en tenant les deux enfoncés, on peut vérifier l'efficacité du relais différentiel sans causer la commutation du relais de sortie (avec déclenchement du relais avertisseur).

**Reset** (réinitialisation après alarme intervenu)

La réinitialisation peut être sélectionnée en mode manuel ou automatique.

**Man** (manual)

L'état d'alarme reste jusqu'à l'opérateur n'agit pas sur la touche Reset.

La réinitialisation est inhibée avec courant différentiel persistant > 50% I $\Delta$ n chargé.

**Aut** (automatic)

Quand l'alarme est arrivé, l'appareil se réinitialise automatiquement, en faisant 10 tentatives avec temps différents (voir tableau).

Tentative	Temps
1	30s
2	1min
3	2min
4	4min
5	8min
6	16min
7	32min
8	64min
9	128min
10	256min

Après 30 minutes de la réinitialisation, le compteur de tentatives se remet automatiquement à zéro.

La réinitialisation est inhibée avec courant différentiel persistant > 50% I $\Delta$ n chargé.

## Signalisation Visuelle



On	20	30	40	50	Trip	Condition	
●	●	●	●	●	●	Repos	Absence de alimentation auxiliaire ou appareil hors service
●	●	●	●	●	●	Surveillance	Courant différentiel < 20% de la valeur $I_{\Delta n}$ chargée
●	●	●	●	●	●	Surveillance	Courant différentiel 20% de la valeur $I_{\Delta n}$ chargée
●	●	●	●	●	●	Surveillance	Courant différentiel 30% de la valeur $I_{\Delta n}$ chargée
●	●	●	●	●	●	Surveillance	Courant différentiel 40% de la valeur $I_{\Delta n}$ chargée
●	●	●	●	●	●	Surveillance	Courant différentiel 50% de la valeur $I_{\Delta n}$ chargée
●	●	●	●	●	●	Surveillance	Courant différentiel > 70% de la valeur $I_{\Delta n}$ chargée
●	●	●	●	●	●	Alarme	Courant différentiel > % de la valeur $I_{\Delta n}$ chargée
●	●	●	●	●	●	Mémorisation alarme	Débranchement de l'interrupteur, absence de courant différentiel
●	●	●	●	●	●	Réinitialisation	Réinitialisation en absence de courant différentiel (élimination panne)
●	●	●	●	●	●	Alarme	Coupure de la connexion transformateur toroïdal – relais différentiel
●	●	●	●	●	●	Test	Enfoncement de la touche Test
●	●	●	●	●	●	Test no trip	Enfoncement simultané des touches Test + Réset Le LED s'éteint avec Reset ou automatiquement après 30s





## Position du Relais de Sortie

AL.2				AL.50			
Sécurité Negative		Sécurité Positive		Sécurité Negative		Sécurité Positive	
19 - 18 - 17	60 - 61 - 62	19 - 18 - 17	60 - 61 - 62	19 - 18 - 17	60 - 61 - 62	19 - 18 - 17	60 - 61 - 62

## Transformateurs Toroïdaux Additionneurs

### Usage des transformateurs toroïdaux additionneurs

Si problèmes d'isolement ou de dimensions des cables/barres de la ligne à protéger ne permettent pas l'utilisation de transformateurs toroïdaux (max. diamètre du trou 300mm), est possible utiliser transformateurs de courant de mesure avec enroulement secondaire 5A et mêmes courants primaires, classe de précision 0,5 ou 1.

### Choix des transformateurs toroïdaux additionneurs

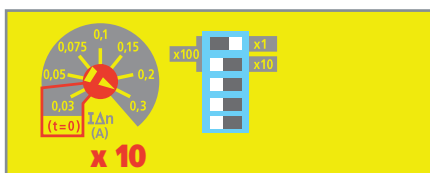
Rapport du transformateur: en fonction du rapport des transformateurs de courant de mesure utilisés.  
En cas de branchement avec transformateurs de courant de mesure avec rapport supérieur à 400/5A, les valeurs du courant d'intervention  $I_{\Delta n}$  sélectionnables sur le relais differential sont multipliées par 10.

### TC 100...400A

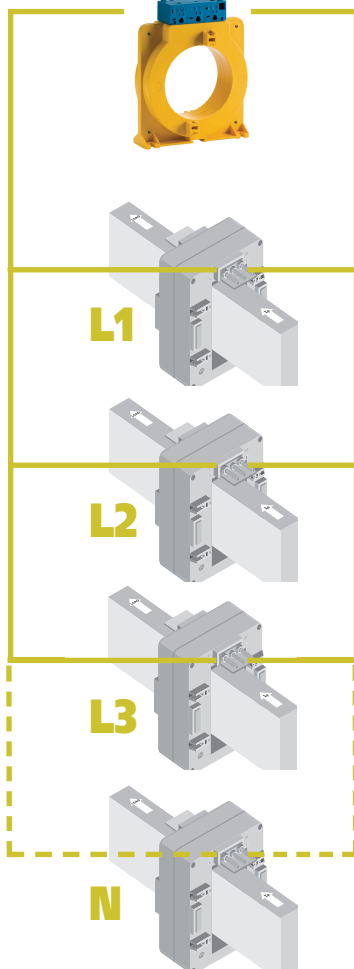


$I_{\Delta n}$  30mA...30A

### TC 500...5000A



$I_{\Delta n}$  300mA...300A



## Surveilleur Delta TCS

### Surveilleur du circuit d'ouverture de l'interrupteur, avec bobine à lancement de courant, modèle Delta TCS

Il garantit la fiabilité de la protection différentielle en surveillant l'efficacité du circuit à déclenchement de un ou deux interrupteurs avec bobine à lancement de courant, en signalant la coupure du circuit d'ouverture par affichage alarme (LED sur la face avant) et intervention du relais de sortie. Il peut être utilisé pour toutes les applications qui utilisent le circuit de la bobine à lancement de courant pour en surveiller l'efficacité (par exemple circuits de sécurité, signalisation acoustiques et visuelles d'états d'alarme, pompes à feu, etc.).

