

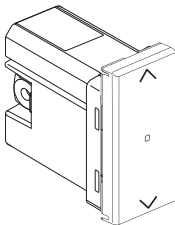
This product is a connected accessory which **requires** you to buy and install the Arteor with Netatmo connected starter pack and switches for roller shutters first.



This product only controls Arteor with Netatmo roller shutter switches or micro-modules.

### Pack contents

Wireless control  
for roller shutters



Frequency bands: 2.4 - 2.4835 GHz

Power level: < 100 mW

### Installing the roller shutter wireless control

To add the roller shutter wireless control to your connected installation, you should follow the instructions:

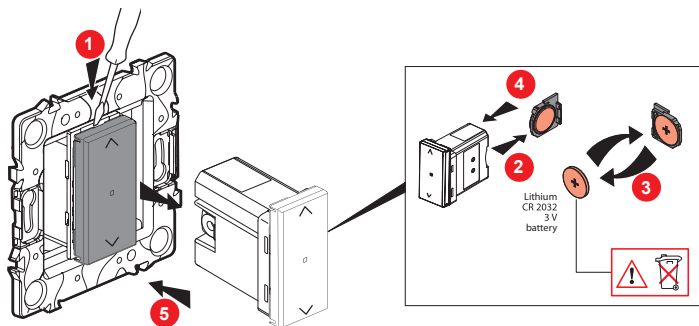
- in the **Legrand Home + Control application** (settings/**Add a new product** section)
- or consult the user manual on **legrand.fr**



[www.legrandoc.com](http://www.legrandoc.com)

LEGRAND - Pro and Consumer Service - BP 30076  
87002 LIMOGES CEDEX FRANCE • [www.legrand.com](http://www.legrand.com)

## Replacing the battery



## SIMPLIFIED **EU** DECLARATION OF CONFORMITY

The undersigned,

**Legrand**

declares that the radio-electric equipment referred to in these instructions complies with directive 2014/53/EU.

The full text of the EU declaration of conformity is available on the following website:

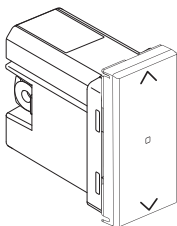
**[www.legrandoc.com](http://www.legrandoc.com)**

هذا المنتج هو جهاز متصل يتطلب منك أولاً شراء وتركيب علبه المنتجات الأساسية المتصلة والمفاتيح الخاصة بالسنانر اللغافة ماركة Arteor with Netatmo.

تقتصر وظيفة التحكم الخاصة بهذا المنتج على المفاتيح، ووحدات الإضاءة الصغيرة، ومخارج المقابس المتصلة ماركة Arteor with Netatmo.



## محتويات العبوة



وحدة التحكم اللاسلكية الخاصة  
بالسنانر اللغافة

نطاقات التردد: 2.4 - 2.4835 جيجا هرتز  
مستوى القدرة: > 100 مللي واط

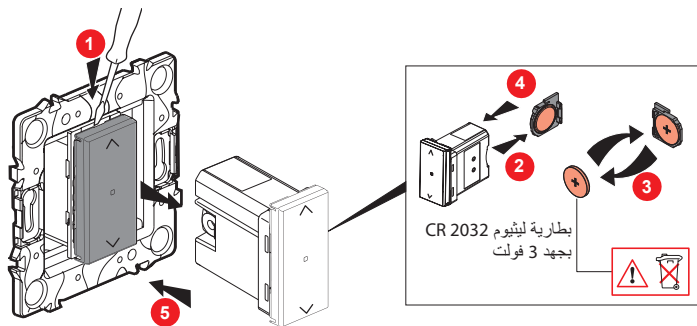
## تركيب وحدة التحكم اللاسلكية لوضع التنبيه/السكون

لإضافة وحدة التحكم اللاسلكية لوضع التنبيه/السكون إلى المنتجات المتصلة المركبة لديك، يجب اتباع الإرشادات:  
- في صفحة **Legrand** الرئيسية + تطبيق التحكم (قسم الإعدادات/إضافة منتج جديد)  
- أو مراجعة دليل المستخدم في **legrand.fr**



[www.legrandoc.com](http://www.legrandoc.com)

LEGRAND - Pro and Consumer Service - BP 30076  
87002 LIMOGES CEDEX FRANCE • [www.legrand.com](http://www.legrand.com)



## SIMPLIFIED **EU** DECLARATION OF CONFORMITY

The undersigned,

**Legrand**

declares that the radio-electric equipment referred to in these instructions  
complies with directive 2014/53/EU.

The full text of the EU declaration of conformity  
is available on the following website:

**[www.legrandoc.com](http://www.legrandoc.com)**